



Zündleitungssätze / Stecker

Ignition Leads / Connectors

Faisceaux / Embouts

Ontstekingskabelsets / Stekkers

Juegos de cables / Conectores

Cavi di accensione / Connettori

Комплекты высоковольтных
проводов / Наконечники

Zestawy przewodów zapłonowych / Wtyczki

Gyújtókábel-készletek / Csatlakozók



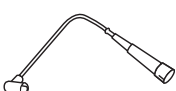




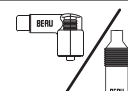


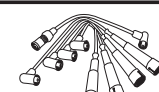

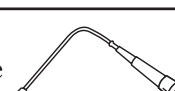
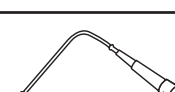


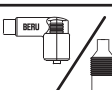


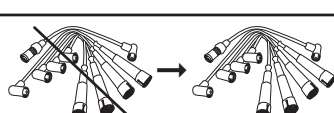
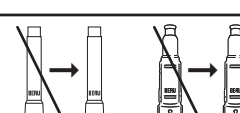
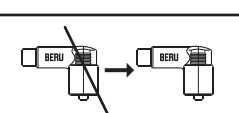
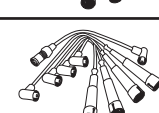
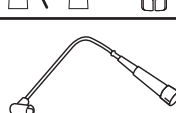


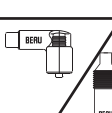

Σετ καλωδίων ανάφλεξης / Βύσματα





www.beru.com/Awarded_Quality



 ZE ZEF	 C	 Copper Cable	 Power Cable		22		
 ZLE ZL	 ZLE ZL WOA	 VESO VES	 G GS GWS		215		
				ZE/ZEF		260	
				C		426	
				Copper Cable		444	
				Power Cable		470	
Technische Information Technical report Informations techniques Technische Informatie Información técnica Informazione tecnica Техническая информация Informacje techniczne Műszaki adatok Τεχνικές πληροφορίες						500	
				ZLE/ZL/WOA		528	
				VESO/VES		544	
				G/GS/GWS		548	
				ZSA		552	
						556	
? ⇄							560
D → GB USA F NL E I RUS PL GR H						585	
Verkaufssysteme	Sales systems Systèmes de vente Verkoopssystemen	Sistemas de venta Sistemi di vendita ситсеми продажы	systemy sprzedaży Συστήματα πωλήσεων eladási rendszerek			492	



kW


ZEF 1608 0 300 891 608 420

CHEVROLET

AVEO 1.2	53	03.06-
KALOS 1.2	53	03.05-
MATIZ 1.0	47-49	03.05-
DAEWOO		
KALOS 1.2	53	04.03-
MATIZ 1.0	47	01.03-

ZEF 1609 0 300 891 609 421

DAEWOO

KALOS 1.4 16V	69	04.03-
CHEVROLET		
AVEO 1.4	69-74	03.06-
KALOS 1.4 16V	69	03.05-

ZEF 1625 0 300 891 625 421

VOLVO

S40 I 1.6	80	09.99-12.03
S40 I 1.8	90	09.99-12.03
S40 I 1.9 T4	147	09.99-07.00
S40 I 2.0	100-147	09.99-12.03
V40 1.6	80	09.99-06.04
V40 1.8	90	09.99-06.04
V40 1.9 T4	147	09.99-07.00
V40 2.0 T	118-147	09.99-07.00

ZEF 1627 0 300 891 627 421

DACIA

SANDERO 1.6	64	09.09-
-------------	----	--------

ZEF 1628 0 300 891 628 421

FORD

FOCUS, Kombi 1.4 16V	55	10.98-11.04
FOCUS, Kombi 1.6 16V	74	10.98-11.04
FOCUS II 1.6	74	11.04-

ZEF 1629 0 300 891 629 422

AUDI

A1 1.2 TFSI	63	05.10-
A3 1.2 TSI	77	04.10-

SEAT

ALTEA 1.2 TSI	77	04.10-
ALTEA XL 1.2 TSI	77	04.10-
IBIZA V 1.2 TSI	77	09.10-
LEON 1.2 TSI	77	02.10-

SKODA

FABIA, Combi 1.2 TSI	63-77	03.10-
OCTAVIA, Combi 1.2 TSI	77	02.10-
ROOMSTER 1.2 TSI	63-77	03.10-
YETI 1.2 TSI	77	09.09-

VW AG

CADDY III 1.2 TSI	63-77	09.10-
GOLF PLUS 1.2 TSI	63-77	05.10-
GOLF V 1.2 TSI	77	08.09-
JETTA IV 1.2 TSI	77	02.11-
POLO 1.2 TSI	77	11.09-
TOURAN 1.2 TSI	77	05.10-

PowerCable


R 422-037	0 302 100 422	Ford	487
R 423-042	0 302 100 423	Ford	487
R 424-022	0 302 100 424	Ford	487
R 425-047	0 302 100 425	Ford	487



kW


GS 39 0 010 020 039 550

OPEL

ASTRA G 1.4 16V	66	02.98-01.05
ASTRA G 1.6 16V	74	02.98-01.05
CORSA C 1.4	66	09.00-
MERIVA 1.6 16V	74	05.03-05.10
VECTRA B 1.6 i 16V	74	10.95-07.02
VECTRA C 1.6 16V	74	06.04-
ZAFIRA 1.6	69	01.06-
ZAFIRA 1.6 CNG	71	09.01-06.05
ZAFIRA 1.6 16V	74	04.99-06.05

VAUXHALL

ASTRA Mk IV (G) 1.4 16V	66	02.98-
ASTRA Mk IV (G) 1.6 16V	74	02.98-
CORSA Mk III (C) 1.4 16V	66	09.00-
VECTRA (B) 1.6 i 16V	74	08.95-10.01
ZAFIRA Mk I (A) 1.6 16V	74	04.99-



D	
Ersatztypen	556
Herstellerbezogene Sortimente	
CopperCable/PowerCable	489
C-Zündleitungssätze	442
Stecker ZLE/ZL/WOA/VESO/VES/G/GS/GWS	551
Zündleitungen, -sätze ZE/ZEF	423
Produktinformation	
CopperCable Einzelzündleitungen	452
C-Zündleitungssätze	426
Einführsonde EPS 7	504
Marderschutzperlen	504
PowerCable Einzelzündleitungen	470
Stecker-Abziehwerkzeuge ZSA	552
Universal Zündleitungen ZE	496
Wasserschutz-Formteile G/GS/GWS	548
Werkstattsortiment/Kabelanschlagteile	500
Zündkabel Meterware	501
Zündkerzen-Steckerfett	503
Zündkerzenstecker teilgeschirmt ZLE/ZL/WOA	530
Zündkerzenstecker ZLE/ZL	530
Zündleitungs-Anschlagzange ZAZ 3/ZAZ 4	504
Zündleitungshülsen	502
Zündleitungssätze ZE/ZEF	296
Zündverteilerstecker VESO/VES	544
Technische Information – Zündleitungen, -sätze ZE/ZEF/C/PowerCable/CopperCable	260
Übersetzungen	585
Übersicht nach Typ und Bestell-Nr.	
CopperCable/PowerCable	444
Zündkerzenstecker, – teilgeschirmt, Zündverteilerstecker, Wasserschutz-Formteile ZLE/ZL/WOA/VESO/VES/G/GS/GWS	528
Zündleitungen, -sätze ZE/ZEF	289
Umschlüsselung	
Fremdteile → BERU	556
OE → AM	558
Verkaufssysteme für PowerCable und CopperCable	492
Verwendung	
Pkw/Nkw Stecker ZLE/ZL/WOA/VESO/VES/G/GS/GWS	216
Pkw/Nkw Zündleitungen, -sätze ZE/ZEF/C/PowerCable/CopperCable	22
GB USA	
Applications	
Car/Commercial Vehicle Connectors ZLE/ZL/WOA/VESO/VES/G/GS/GWS	216
Car/Commercial Vehicle Ignition Leads, Ignition Lead Sets ZE/ZEF/C/PowerCable/CopperCable	22
Conversion	
OE → AM	558
Third Party Parts → BERU	556
Grease for spark plug adaptors	503

Manufacturer-Specific Range

C Ignition Lead Sets	442
Connectors ZLE/ZL/WOA/VESO/VES/G/GS/GWS	551
CopperCable/PowerCable	489
Ignition Leads, Ignition Lead Sets ZE/ZEF	423

Overview By Type and Order No.

CopperCable/PowerCable	444
Ignition Leads, Ignition Lead Sets ZE/ZEF	289
Spark Plug Connectors, Partially Screened Spark Plug Connectors, Ignition Distributor Connectors, Moulded Parts for Water Protection ZLE/ZL/WOA/VESO/VES/G/GS/GWS	528

Product Information

Cable Entry Insert EFS 7	504
C Ignition Lead Sets	426
Connector Removal Tools ZSA	552
CopperCable Ignition Leads	452
Garage Assortment/Cable Connector Fittings	500
Ignition Cable, by the metre	501
Ignition Lead Pliers ZAZ 3/ZAZ 4	504
Ignition Lead Sleeves	502
Ignition Lead Sets ZE/ZEF	296
Ignition Distributor Connectors VESO/VES	544
Individual PowerCable Ignition Leads	470
Marten Protection Beads	504
Moulded Parts for Water Protection G/GS/GWS	548
Partially Screened Spark Plug Connectors ZLE/ZL/WOA	530
Spark Plug Connectors ZLE/ZL	530
Universal Ignition Leads ZE	496

Replacement Types

	556
--	-----

Sales Systems for PowerCable and CopperCable

	492
--	-----

Technical Information – Ignition Leads, Ignition Lead Sets ZE/ZEF/C/PowerCable/CopperCable

Translations	260
	585

F**Assortiments par constructeur**

Câbles d'allumage, jeux ZE/ZEF	423
CopperCable/PowerCable	489
Fiches ZLE/ZL/WOA/VESO/VES/G/GS/GWS	551
Jeux de câbles d'allumage C	442

Correspondances

Autres marques → BERU	556
OE → AM	558

Graisse pour embouts pour bougies d'allumage

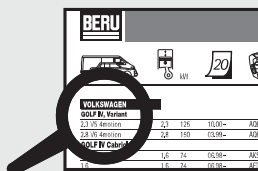
	503
--	-----

Information sur les produits

Assortiment d'atelier/Butées de câble	500
Câbles d'allumage au mètre	501
Câbles d'allumage unitaires CopperCable	452
Câbles d'allumage unitaires PowerCable	470
Câbles d'allumage universels ZE	496
Connecteur d'allumeur VESO/VES	544
Douilles de câbles d'allumage	502
Embouts de bougie d'allumage partiellement blindés ZLE/ZL/WOA	530
Embouts de bougie d'allumage ZLE/ZL	530

Weitere Anwendungen siehe auch

For further applications see
Pour déterminer les autres affectations veuillez vous référer à
Zie voor verdere toepassingen ook
Para más aplicaciones véase también
Altre applicazioni vedi
Дальнейшие использования см. также
Pozostałe zastosowanie patrz również
Περαιτέρω εφαρμογές βλέπε επίσης στο
További alkalmazásokat lásd-nál

www.beru.com/produktfinderwww.tecdoc.net



Jeux de câbles d'allumage C	426	Stekker-aftrekgereedschap ZSA	552
Jeux de câbles d'allumage ZE/ZEF	296	Universele ontstekingskabels ZE	496
Outils d'extraction de fiches ZSA	552	Waterbeschermkappen G/GS/GWS	548
Perles de protection anti-rongeur	504	Werkplaatsassortiment/kabelaanslagonderdelen	500
Pièces moulées d'étanchéité à l'eau G/GS/GWS	548	Reservetypes	556
Pince pour butée de câble d'allumage ZAZ 3/ZAZ 4	504	Technische informatie – ontstekingskabels, -sets ZE/ZEF/C/PowerCable/CopperCable	260
Sonde d'introduction EFS 7	504	Verkoopsystemen voor PowerCable en Coppercable Vertalingen	492 585
Information technique – câbles d'allumage, jeux ZE/ZEF/C/PowerCable/CopperCable	260	E	
Récapitulatif par type et référence		Conversión de claves	
Câbles d'allumage, jeux ZE/ZEF	289	OE → AM	558
CopperCable/PowerCable	444	Piezas ajenas → BERU	556
Embouts de bougie d'allumage, partiellement blindés, connecteurs d'allumeur, pièces moulées d'étanchéité à l'eau ZLE/ZL/WOA/VESO/VES/G/GS/GWS	528	Grasa para conector de bujía de encendido	503
Systèmes de vente pour PowerCable et CopperCable	492	Información sobre productos	
Traductions	585	Alicates para fijación de cables de encendido ZAZ 3/ZAZ 4	504
Types de remplacement	556	Cables de encendido individuales CopperCable	452
Utilisation		Cables de encendido individuales PowerCable	470
VL/VU câbles d'allumage, jeux ZE/ZEF/C/PowerCable/CopperCable	22	Cables de encendido por metros	501
VL/VU embouts ZLE/ZL/WOA/VESO/VES/G/GS/GWS	216	Cables de encendido universales ZE	496
NL		Casquillos de cables de encendido	502
Bougievet	503	Conectores de distribuidor de encendido VESO/VES	544
Gebruik		Conectores de bujías de encendido con apantallado parcial ZLE/ZL/WOA	530
personenwagens/transporters ontstekingskabels, -sets ZE/ZEF/C/PowerCable/CopperCable	22	Conectores de bujías de encendido ZLE/ZL	530
personenwagens/transporters stekkers ZLE/ZL/WOA/VESO/VES/G/GS/GWS	216	Conjuntos-C de cables de encendido	426
Ombouw		Conjuntos de cables de encendido ZE/ZEF	296
Onderdelen van derden → BERU	556	Herramientas de extracción de conectores ZSA	552
OE → AM	558	Perlas protectoras contra roedores	504
Op de fabrikant betrokken assortimenten		Piezas especiales de protección contra el agua G/GS/GWS	548
C-ontstekingskabelsets	442	Sonda de introducción EFS 7	504
CopperCable/PowerCable	489	Surtido de taller/piezas de fijación de cables	500
Ontstekingskabels, -sets ZE/ZEF	423	Información técnica – cables de encendido, conjuntos ZE/ZEF/C/PowerCable/CopperCable	260
Stekkers ZLE/ZL/WOA/VESO/VES/G/GS/GWS	551	Modelos de repuesto	556
Overzicht naar type en bestelnummer		Relación general según modelo y núm. de pedido	
Bougiestekkers, -deels geïsoleerd, ontstekings-verdeelstekkers, waterbeschermkappen ZLE/ZL/WOA/VESO/VES/G/GS/GWS	528	Cables de encendido, conjuntos ZE/ZEF	289
CopperCable/PowerCable	444	Conectores de bujías de encendido, con apantallado parcial, conectores de distribuidor de encendido, piezas especiales de protección contra el agua ZLE/ZL/WOA/VESO/VES/G/GS/GWS	528
Ontstekingskabels, -sets ZE/ZEF	289	CopperCable/PowerCable	444
Productinformatie		Sistemas de venta para Power Cable y Copper Cable	492
Anti-marterbeschermkralen	504	Surtidos referidos al fabricante	
Bougiestekkers ZLE/ZL	530	Cables de encendido, conjuntos ZE/ZEF	423
C-ontstekingskabelsets	426	Conectores ZLE/ZL/WOA/VESO/VES/G/GS/GWS	551
Invoersonde EFS 7	504	Conjuntos-C de cables de encendido	442
Losse CopperCable ontstekingskabels	452	CopperCable/PowerCable	489
Losse PowerCable ontstekingskabels	470	Traducciones	585
Ontstekingskabel-aanslagtang ZAZ 3/ZAZ 4	504	Utilización	
Ontstekingskabels gedeeltelijk geïsoleerd ZLE/ZL/WOA	530	Vehículos de turismo/industriales, cables de encendido, conjuntos ZE/ZEF/C/PowerCable/CopperCable	22
Ontstekingskabelhulzen	502	Vehículos de turismo/industriales, conectores ZLE/ZL/WOA/VESO/VES/G/GS/GWS	216
Ontstekingskabels per meter	501		
Ontstekingskabelsets ZE/ZEF	296		
Ontstekingsverdeelstekkers VESO/VES	544		

Ausgabe 04/12

Mit Erscheinen dieser Ausgabe werden alle seitherigen Ausgaben ungültig.

With the publication of this issue, all previous issues become invalid.

Cette nouvelle édition rend caduques les éditions précédentes

Met het verschijnen van deze uitgave worden alle voorgaande uitgaven ongeldig

Con la publicación de esta edición pierden su validez todas las ediciones publicadas hasta ahora.

Con la comparsa della presente edizione tutte le edizioni precedenti non sono più valide.

С опубликованием данного издания все предыдущие издания теряют силу.

Wraz z ukazaniem się niniejszego wydania wszystkie poprzednie tracą ważność.

Με την κυκλοφορία της παρούσας έκδοσης ακυρώνονται όλες οι προηγούμενες εκδόσεις.

Ennek a kiadásnak a megjelenésé val az összes korábban közölt adat elveszíti érvét



I	
Assortimenti riferiti a produttori	
Cavi di accensione, Corredi di accensione ZE/ZEF	423
Connettori ZLE/ZL/WOA/VESO/VES/G/GS/GWS	551
CopperCable/PowerCable	489
Corredi di cavi di accensione tipo C	442
Grasso per spinotto candele	503
Impiego	
Automezzi/veicoli industriali cavi e corredi di accensione ZE/ZEF/C/PowerCable/CopperCable	22
Automezzi/veicoli industriali connettori ZLE/ZL/WOA/VESO/VES/G/GS/GWS	216
Informazioni di prodotto	
Assortimento da officina/Elementi di fissaggio terminali	500
Cavi di accensione al metro	501
Cavi di accensione singoli CopperCable	452
Cavi di accensione singoli PowerCable	470
Cavi di accensione universali ZE	496
Connettori per candele a schermatura parziale ZLE/ZL/WOA	530
Connettori per candele ZLE/ZL	530
Connettore per spinterogeno VESO/VES	544
Corredi di cavi di accensione tipo C	426
Corredi di cavi di accensione ZE/ZEF	296
Elementi di forma antispruzzo G/GS/GWS	548
Perle antimartore	504
Pinza di fissaggio terminali per cavi di accensione ZAZ 3/ZAZ 4	504
Sonda di inserimento EFS 7	504
Terminali per cavi di accensione	502
Utensili di sfilamento connettori ZSA	552
Informazioni tecniche – Cavi e corredi di accensione ZE/ZEF/C/PowerCable/CopperCable	260
Panoramica secondo tipo e numero di ordinazione	
Cavi e corredi di accensione ZE/ZEF	289
Connettori per candele, a schermatura parziale, connettori per spinterogeno, elementi di forma antispruzzo ZLE/ZL/WOA/VESO/VES/G/GS/GWS	528
CopperCable/PowerCable	444
Sistemi di vendita per PowerCable e CopperCable	492
Tipi di ricambio	556
Traduzioni	585
Trasformazione codifica	
OE → AM	558
Pezzi esterni → BERU	556
RUS	
Ассортимент по изготовителям	
Провода / комплекты проводов высокого напряжения ZE/ZEF	423
С-комплекты проводов высокого напряжения CopperCable/PowerCable	489
Штекеры ZLE/ZL/WOA/VESO/VES/G/GS/GWS	551
Запасные типы	556
Информация о продукции	
Вводное приспособление EFS 7	504
Водозащитные форматные детали G/GS/GWS	548
Втулки проводов высокого напряжения	502
Инструменты для снятия штекеров ZSA	552
Кабели высокого напряжения, продаваемые на метры	501
Комплекты проводов высокого напряжения ZE/ZEF	296
Крепежные клещи для проводов высокого напряжения ZAZ 3/ZAZ 4	504

Манжетные кольца для защиты от грызунов	504
Набор для мастерской/детали крепления кабелей	500
Отдельные провода высокого напряжения CopperCable	452
Отдельные провода высокого напряжения PowerCable	470
С-комплекты проводов высокого напряжения	426
Универсальные провода высокого напряжения ZE	496
Штекеры распределителей зажигания VESO/VES	544
Штекеры свечей зажигания с частичным экранированием ZLE/ZL/WOA	530
Штекеры свечей зажигания ZLE/ZL	530
Использование	
Провода / комплекты проводов высокого напряжения для легковых / грузовых и транспортных автомобилей ZE/ZEF/C/PowerCable/CopperCable	22
Штекеры для легковых / грузовых и транспортных автомобилей ZLE/ZL/WOA/VESO/VES/G/GS/GWS	216
Переводы	585
Перекодирование	
Детали других изготовителей → BERU	556
OE → AM	558
Перечень по типам и № для заказа	
CopperCable/PowerCable	444
Провода / комплекты проводов высокого напряжения ZE/ZEF	289
Штекеры свечей зажигания, с частичным экранированием, штекеры распределителей ZLE/ZL/WOA/VESO/VES/G/GS/GWS	528
Смазка для штекера свечи зажигания	503
Техническая информация – провода / комплекты проводов высокого напряжения ZE/ZEF/C/PowerCable/CopperCable	260
Торговое оборудование для систем Copper Cable и PowerCable	492

PL

Asortyment specyficzny dla danego producenta	
CopperCable/PowerCable	489
Przewody zapłonowe, zestawy ZE/ZEF	423
Wtyczka ZLE/ZL/WOA/VESO/VES/G/GS/GWS	551
Zestawy przewodów zapłonowych C	442
Informacja o produkcie	
Asortyment warsztatowy/elementy do oprawiania przewodów	500
Końcówka przewodu do świecy zapłonowej częściowo ekranowana ZLE/ZL/WOA	530
Końcówka przewodu do świecy zapłonowej ZLE/ZL	530
Konektor rozdzielacza zapłonu VESO/VES	544
Kształtki G/GS/GWS chroniące przed wodą	548
Narzędzia ZSA do ściągania końcówek przewodów z świec zapłonowych	552
Perelki chroniące przed kunami	504
Pojedyncze przewody zapłonowe CopperCable	452
Pojedyncze przewody zapłonowe PowerCable	470
Przewód zapłonowy sprzedawany na metry	501
Sonda wpustowa EFS 7	504
Szczypce ZAZ 3/ZAZ 4 do oprawiania przewodów zapłonowych	504
Tulejka przewodu zapłonowego	502
Uniwersalne przewody zapłonowe ZE	496
Zestawy przewodów zapłonowych C	426
Zestawy przewodów zapłonowych ZE/ZEF	296
Informacja techniczna – przewody zapłonowe, zestawy ZE/ZEF/C/PowerCable/CopperCable	260
Smar do wtyczek przewodu świecy zapłonowej	503
Systemy sprzedaży PowerCable und CopperCable	492



Tłumaczenia	585		
Typy zamienne	556		
Zamienniki			
Części obcych producentów → BERU	556		
OE → AM	558		
Zastosowanie			
Wtyczka do samochodu osobowego/użytkowego ZLE/ZL/WOA/VESO/VES/G/GS/GWS	216		
Przewody zapłonowe, zestawy przewodów zapłonowych ZE/ZEF/C/PowerCable/CopperCable	22		
Zestawienie wg typu i numeru katalogowego			
CopperCable/PowerCable	444		
Końcówka przewodu do świecy zapłonowej, częściowo ekranowany, konektor rozdzielnia zapłonu, kształtki chroniące przed wodą ZLE/ZL/WOA/VESO/VES/G/GS/GWS	528		
Przewody zapłonowe, zestawy przewodów zapłonowych ZE/ZEF	289		
		GR	
Ανταλλακτικοί τύποι	556		
Γράσο για προσαρμογείς ανάφλεξης	503		
Επισκόπηση ανά τύπο και αρ. παραγγ.			
Βύσμα σπινθηριστή, μερικώς θωρακισμένο, Βύσματα διανομής ανάφλεξης, Χυτά μέρη προστασίας νερού ZLE/ZL/WOA/VESO/VES/G/GS/GWS	528		
CopperCable/PowerCable	444		
Καλώδια ανάφλεξης, -Σετ ZE/ZEF	289		
Κωδικός			
Ξένα μέρη → BERU	556		
OE → AM	558		
Μεταφράσεις	585		
Πληροφορία προϊόντος			
CopperCable καλώδια απλής ανάφλεξης	452		
C-Σετ καλωδίων ανάφλεξης	426		
Καθετήρας εισαγωγής EFS 7	504		
Χάντρες προστασίας από κουνάβια	504		
PowerCable καλώδια απλής ανάφλεξης	470		
Εργαλεία εξαγωγής βυσμάτων ZSA	552		
Καλώδια ανάφλεξης γενικής χρήσης ZE	496		
Χυτά μέρη προστασίας νερού G/GS/GWS	548		
Σετ συνεργείου/Εργαλεία σύνδεσης καλωδίων	500		
Καλώδιο ανάφλεξης με το μέτρο	501		
Βύσμα σπινθηριστή μερικώς θωρακισμένο ZLE/ZL/WOA	530		
Βύσμα σπινθηριστή ZLE/ZL	530		
Πένσα ρυτίδωσης καλωδίων ανάφλεξης ZAZ 3/ZAZ 4	504		
Περιβλήματα καλωδίων ανάφλεξης	502		
Σετ καλωδίων ανάφλεξης ZE/ZEF	296		
Βύσματα διανομής ανάφλεξης VESO/VES	544		
Ποικιλίες σχετικά με κατασκευαστή			
CopperCable / PowerCable	489		
C-Σετ καλωδίων ανάφλεξης	442		
Βύσματα ZLE/ZL/WOA/VESO/VES/G/GS/GWS	551		
Καλώδια ανάφλεξης, -Σετ ZE/ZEF	423		
Συστήματα πωλήσεων για PowerCable και CopperCable	492		
Τεχνικές πληροφορίες -Καλώδια ανάφλεξης -- Σετ E/ZEF/C/PowerCable/CopperCable	260		
Χρήση			
I.X./Δ.X. Βύσματα ZLE/ZL/WOA/VESO/VES/G/GS/GWS	216		
I.X./Δ.X. Καλώδια ανάφλεξης, -Σετ ZE/ZEF/C/PowerCable/CopperCable	22		
		H	
		Αλκαμάζας	
		Σzemélygépkocsi / haszongépjármű dugaszoló ZLE/ZL/WOA/VESO/VES/G/GS/GWS	216
		Σzemélygépkocsi / haszongépjármű gyújtóvezetékek, -készletek ZE/ZEF/C/PowerCable/CopperCable	22
		Átkódolás	
		OE → AM	558
		Idegen alkatrészek → BERU	556
		Áttekintés típus és megrendelési szám szerint	
		CopperCable/PowerCable	444
		Gyújtógyertya-dugaszolók, részben árnyékolót, gyújtáselosztó-csatlakozódugó, víz behatolása ellen védő idomdarabok ZLE/ZL/WOA/VESO/VES/G/GS/GWS	528
		Gyújtóvezetékek, -készletek ZE/ZEF	289
		Eladási rendszerek PowerCable és CopperCable számára	492
		Fordítások	585
		Gyártóra vonatkoztatott választékok	
		CopperCable/ PowerCable	489
		C-gyújtóvezeték-készletek	442
		Dugaszolók ZLE/ZL/WOA/VESO/VES/G/GS/GWS	551
		Gyújtóvezetékek, -készletek ZE/ZEF	423
		Gyújtógyertya-csatlakozó	503
		Műszaki tájékoztatás – gyújtóvezetékek, -készletek ZE/ZEF/C/PowerCable/CopperCable	260
		Pótalkatrész típusok	556
		Terméktájékoztató	
		Bevezetőszonda EFS 7	504
		Cgyújtóvezeték-készletek	426
		CopperCable egyeres gyújtóvezetékek	452
		Dugaszoló-lehúzó szerszámok ZSA	552
		Gyújtáselosztó-csatlakozódugók VESO/VES	544
		Gyújtógyertya-dugaszolók ZLE/ZL	530
		Gyújtógyertya-dugaszolók, részben árnyékolót ZLE/ZL/WOA	530
		Gyújtókábel méteráru	501
		Gyújtóvezeték-hüvelyek	502
		Gyújtóvezeték-készletek ZE/ZEF	296
		Gyújtóvezeték-szorítófogó ZAZ 3 / ZAZ 4	504
		Műhelykészlet / kábel-csatlakozóvég	500
		Nyest rágcsálása ellen védő gyöngyök	504
		PowerCable egyeres gyújtóvezetékek	470
		Univerzális gyújtóvezetékek ZE	496
		Víz behatolása ellen védő idomdarabok G/GS/GWS	548

D Verwendung

Fahrzeuge vor Baujahr 1970 sind in den folgenden Verwendungen nur noch teilweise berücksichtigt. Alle Fahrzeuge finden Sie im online Produktfinder unter www.beru.com/produktfinder im **elektronischen BERU Katalog auf CD (Bestell-Nr. 5 000 004 018)** oder auf der TecDoc-CD, die Sie unter www.tecdoc.de bestellen können.

GB USA Application

Only some of the vehicles manufactured prior to 1970 are taken into consideration in the following applications. All the vehicles are available online in the Product Finder at www.beru.com/produktfinder in the **Electronic BERU Catalog on CD (order no. 5 000 004 018)** or on the TecDoc CD, which you can order at www.tecdoc.de.

F Utilisation

Les utilisations décrites ci-après ne s'appliquent qu'en partie aux véhicules construits avant l'année 1970. Vous trouverez tous les véhicules dans le moteur de recherche de produits en ligne sur www.beru.com/produktfinder, dans le **catalogue électronique BERU sur CD (référence n° 5 000 004 018)** ou sur le CD TecDoc que vous pouvez commander sur www.tecdoc.de.

NL Toepassing

Voor voertuigen van voor bouwjaar 1970 gelden de volgende toepassingen slechts gedeeltelijk. U vindt alle voertuigen in de online productfinder onder www.beru.com/produktfinder in de **elektronische BERU catalogus op CD (bestelnummer 5 000 004 018)** of op de TecDoc-CD, die u kunt bestellen op www.tecdoc.de.

E Usos

Los vehículos anteriores al año de construcción 1970 solo se tienen en cuenta parcialmente en los usos que se indican a continuación. Encontrará todos los vehículos en el buscador de productos online, en www.beru.com/produktfinder en el **catálogo electrónico de BERU en un CD (N.º pedido 5 000 004 018)** o en el CD TecDoc que puede pedir bajo en www.tecdoc.de.

I L'uso

Soltanto autoveicoli costruiti prima dell'anno 1970 vengono ancora in parte considerati per le seguenti applicazioni. Tutte le autovetture si trovano nel finder prodotti al sito www.beru.com/produktfinder nel **catalogo elettronico BERU su CD (codice n° 5 000 004 018)** oppure sul TecDoc-CD, che può essere ordinato al sito www.tecdoc.de.

RUS Использование

Автомобили выпуска до 1970 г. учтены в последующих применениях лишь частично. Все транспортные средства можно найти в онлайн-перечне продукции на сайте www.beru.com/produktfinder в **электронном каталоге BERU на компакт-диске (№ заказа 5 000 004 018)** или на компакт-диске с технической документацией, который можно заказать на сайте www.tecdoc.de.

PL Zastosowanie

Pojazdy z przed roku 1970 są na poniższej liście uwzględnione jedynie częściowo. Wszystkie pojazdy znajdziesz online w wyszukiwarce produktów pod adresem www.beru.com/produktfinder w **katalogu elektronicznym BERU na CD (Nr katalogowy 5 000 004 018)** lub na CD TecDoc, którą możesz zamówić pod adresem www.tecdoc.de.

GR Χρήση

Οχήματα κατασκευασμένα πριν από το 1970 λαμβάνονται υπόψη μόνο εν μέρει στις ακόλουθες χρήσεις. Θα βρείτε όλα τα οχήματα στον κατάλογο αναζήτησης προϊόντων στην ιστοσελίδα www.beru.com/produktfinder, στον **ηλεκτρονικό κατάλογο BERU σε CD (αρ. παραγγελίας 5 000 004 018)** ή στο CD TecDoc, που μπορείτε να παραγγείλετε στην ιστοσελίδα www.tecdoc.de.

H Használati útmutatókról

A következő felhasználói szövegekben az 1970 előtt előállított járműveket csak részben vettük figyelembe. Minden járművet megtalálhat az online termék keresőben a www.beru.com/produktfinder cím alatt a CD-n lévő **elektronikus BERU katalógusban (megrendelési szám: 5 000 004 018)** vagy a TecDoc CD-n, amit a www.tecdoc.de címen rendelhet meg.

So finden Sie die richtige Zündleitung für Ihr Fahrzeug

Comment trouver le câble d'allumage correspondant à votre véhicule

Así de sencillo puede encontrar el cable de encendido correcto para su vehículo

Так Вы найдете требуемый кабель высокого напряжения для Вашего автомобиля.

Így találja meg a gépkocsijához illő gyújtóvezetéket.

How to find the right ignition lead for your car

Zo vindt u de juiste ontstekingskabel voor uw auto

Come trovare il cavo d'accensione corretto per il vostro Veicolo

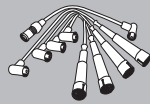
W ten sposób znajdziesz odpowiednie przewody zapłonowe do swego samochodu.

Ετσι θα βρείτε το σωστό καλώδιο ανάφλεξης για το όχημά σας.

Model	Year	Power	Code	Part No.	Material	Notes
LEON	1.6 i	1.6	55	11.95-05.98	1F	ZEF 561
	1.6 i	1.6	55	11.95-05.98	AEE	ZEF 562
MALAGA	1.4 16V	1.4	55	11.99-	AHW/AXP/APE	ZEF 990
	1.6	1.6	74	11.99-	AEH/AKL	ZEF 989
	1.6	1.6	75	09.05-	BSF/BSE	ZEF 1117
	1.6 16 V	1.6	77	09.00-	AUS/AZD	ZEF 990
MARBELLA	1.8 20V	1.8	92	11.99-	AGN/APG	ZEF 991
	1.2	1.2	44	05.85-12.93	021 A 1000	ZEF 768
RONDA	1.2	1.2	47	11.84-12.93		ZEF 768
	1.2 i	1.2	52	12.89-12.93	021 C 1000	ZEF 768
	1.5	1.5	63	05.85-12.93	021 A 2000	ZEF 768
	1.5 i KAT	1.5	66	10.86-12.93	021 A 2000/021 C 2000/021 D 2000	ZEF 768
TERRA	0.8	0.8	25	08.86-12.93	08 NCA	ZEF 771
	0.9	0.9	29	01.87-12.91	09 NCA	ZEF 771
	0.9	0.9	29	01.92-12.93	09 NCA	ZEF 771
	0.9 KAT	0.9	29	01.90-12.91	09 NCB	ZEF 771
TOLEDO I	1.6 i	1.6	52	05.91-12.93	1F	ZEF 561
	1.6 i	1.6	54	05.91-03.99	1F/ABN/EZ	ZEF 561
	1.6 i	1.6	55	01.93-03.99	1F	ZEF 561
	1.6 i	1.6	74	11.96-03.99	AFT	ZEF 1180
TERRA	1.8 i	1.8	65	05.91-12.96	RP	ZEF 561
	1.8 i	1.8	66	11.93-12.96	ADZ	ZEF 717
	1.8 i	1.8	66	11.93-12.96	ABS	ZEF 1149
	1.8 16V	1.8	92	05.91-03.99		ZEF 1148

	HuBRAUM Capacity Cylindrée Motorinhoud Cilindrada Cilindrata Рабочий объем pojemność skokowa Κυβισμός Löketérfogat		Zündkerzenstecker Spark Plug Connectors Embouts de bougie d'allumage Bougiestekkers Conectores de bujías de encendido Connettori per candele Штекеры свечей зажигания Końcówka przewodu do świecy zapłonowej Βύσμα σπινθηριστή Gyújtógyertya-dugaszolók
	Baujahr Year Année de fabrication Bouwjaar Año de modelo Anno di costr. Год изготовления rok produkcji Έτος κατασκευής Gyártási év		Zündkerzenstecker teilgeschirmt Partially Screened Spark Plug Connectors Embouts de bougie d'allumage partiellement blindés Ontstekingskabels gedeeltelijk geïsoleerd Conectores de bujías de encendido con apantallado parcial Connettori per candele a schermatura parziale Штекеры свечей зажигания с частичным экранированием Końcówka przewodu do świecy zapłonowej częściowo ekranowana Βύσμα σπινθηριστή μερικώς θωρακισμένο Gyújtógyertya-dugaszolók, részben árnyékolt
	Motorbezeichnung Engine type Désignation du moteur Motoraand. Designación del motor Denom. Motore Обозн. двигателя ozn. silnika Όνομ. κινητήρα Motormegj.		Zündverteilerstecker gerade Straight ignition distributor connector Connecteur d'allumeur droit Verdelerstekker recht Conector de distribuidor de encendido, recto Spinotto per spinterogeno diritto Штекер распределителя зажигания прямой Konektor rozdzielnicy zapłonu, prosty Βύσμα διανομέα ανάφλεξης ίσο gyújtáselosztó csatlakozódugója, egyenes
	Zylinder Cylinder Cylindre Cilindro Cilindro цилиндр Cylinder κύλινδρος Henger		Zündverteilerstecker 90° gewinkelt 90° angled ignition distributor connector Connecteur d'allumeur coudé 90° Verdelerstekker 90° gehoekt Conector de distribuidor de encendido, acodado a 90° Spinotto per spinterogeno angolare 90° Штекер распределителя зажигания под углом 90° Konektor rozdzielnicy zapłonu, zagięty pod kątem 90° Βύσμα διανομέα ανάφλεξης με γωνία 90° gyújtáselosztó csatlakozódugója, 90°-os szögben
	Zündleitungssätze Ignition Lead Sets Jeux de câbles d'allumage Ontstekingskabelsets Conjuntos de cables de encendido Corredi di cavi di accensione Комплекты проводов высокого напряжения Zestawy przewodów zapłonowych Σετ καλωδίων ανάφλεξης Gyújtóvezeték-készletek		Material Außenmantel/Seele Outer sheath/core material Matière gaine extérieure/âme Materiaal buitenmantel/kern Material, recubrimiento exterior/núcleo Materiale mantello esterno/anima Материал наружной оболочки/сердечника Material izolacji przewodu/rzędzenia Υλικό Εξωτερική επένδυση/πυρήνας külső köpeny / kábelbél anyaga
	Zündleitungstyp Ignition lead type Type de câble d'allumage Type ontstekingskabel Tipo de cable de encendido Tipo cavo di accensione Тип кабеля высокого напряжения Rodzaj przewodu zapłonowego Τύπος καλωδίου ανάφλεξης gyújtóvezeték-típus	Außendurchmesser Kabel Cable outside diameter Diamètre extérieur du câble Buitendiameter kabel Diámetro exterior, cable diámetro externo cavo Наружный диаметр кабеля Średnica zewnętrzna przewodu Εξωτερική διάμετρος καλώδιο kábel külső átmérő	SAE – Zündkerzen SAE – Spark plugs SAE – Bougies d'allumage SAE – Bougies SAE – Bujías de encendido SAE – candele di accensione SAE – Свечи зажигания SAE – Świece zapłonowe SAE – Σπινθηριστές SAE – gyújtógyertyák
	C-Zündleitungssätze C Ignition Lead Sets Jeux de câbles d'allumage C C-ontstekingskabelsets Conjuntos-C de cables de encendido Corredi di cavi di accensione tipo C C-комплекты проводов высокого напряжения Zestawy przewodów zapłonowych C C-Σετ καλωδίων ανάφλεξης C-gyújtóvezeték-készletek		M4 – Zündkerzen M4 – Spark plugs M4 – Bougies d'allumage M4 – Bougies M4 – Bujías de encendido M4 – candele di accensione M4 – Свечи зажигания M4 – Świece zapłonowe M4 – Σπινθηριστές M4 – gyújtógyertyák
	Zündspulen Ignition coils Bobines d'allumage Bobines Bobinas de encendido Bobine di accensione Катушки зажигания Cewki zapłonowe Πηνία ανάφλεξης gyújtótekersek		SAE – Verteilerkappen/Zündspulen SAE – Distributor caps/Ignition coils SAE – Têtes de distributeur/Bobines d'allumage SAE – Verdelerkappen/Bobines SAE – Caperuzas de distribuidor/Bobinas de encendido SAE – Cappe dello spinterogeno/Bobine di accensione SAE – Крышка распределителя зажигания/Катушки зажигания SAE – Glowice rozdzielnicy zapłonu/Cewki zapłonowe SAE – Κεφαλές καταμετρητή/Πηνία ανάφλεξης SAE – elosztófedelek/gyújtótekersek
	Verteilerkappe Distributor caps Têtes de distributeur Verdelerkappen Caperuzas de distribuidor Cappe dello spinterogeno Крышка распределителя зажигания Glowice rozdzielnicy zapłonu Κεφαλές καταμετρητή elosztófedelek		M4 – Verteilerkappen/Zündspulen M4 – Distributor caps/Ignition coils M4 – Têtes de distributeur/Bobines d'allumage M4 – Verdelerkappen/Bobines M4 – Caperuzas de distribuidor/Bobinas de encendido M4 – Cappe dello spinterogeno/Bobine di accensione M4 – Крышка распределителя зажигания/Катушки зажигания M4 – Glowice rozdzielnicy zapłonu/Cewki zapłonowe M4 – Κεφαλές καταμετρητή/Πηνία ανάφλεξης M4 – elosztófedelek/gyújtótekersek
	Zündkerze Spark plugs Bougie d'allumage Bougie Bujía de encendido Candela di accensione Свеча зажигания Świeca zapłonowa Σπινθηριστής gyújtógyertya		DIN – Verteilerkappen/Zündspulen DIN – Distributor caps/Ignition coils DIN – Têtes de distributeur/Bobines d'allumage DIN – Verdelerkappen/Bobines DIN – Caperuzas de distribuidor/Bobinas de encendido DIN – Cappe dello spinterogeno/Bobine di accensione DIN – Крышка распределителя зажигания/Катушки зажигания DIN – Glowice rozdzielnicy zapłonu/Cewki zapłonowe DIN – Κεφαλές καταμετρητή/Πηνία ανάφλεξης DIN – elosztófedelek/gyújtótekersek

Symbole	Symbols Symboles Symbolen	Símbolos Simboli Символы	Symbole Σύμβολα jelképek
	5 mm – Verteilerkappen/Zündspulen 5 mm – Distributor caps/Ignition coils 5 mm – Têtes de distributeur/Bobines d'allumage 5 mm – Verdelerkappen/Bobines 5 mm – Caperuzas de distribuidor/Bobinas de encendido 5 mm – Cappe dello spinterogeno/Bobine di accensione 5 mm – Крышка распределителя зажигания/Катушки зажигания 5 mm – Glowice rozdzielnica zaplonu/Cewki zaplonowe 5 mm – Κεφαλές καταναμητή/Πηλία ανάφλεξης 5 mm – elosztófedelek/gyújtótekersek		Rasthülse – Zündleitungen/Stecker Locating sleeve – Ignition leads/Connectors Douille d'arrêt – Câbles d'allumage/Embout Arreterehuls – Ontstekingskabels/Stekker Casquillo de encastre – Cables de encendido/Conector terminale a innesto – cavi di accensione/spinotto Фиксирующая втулка – Кабели высокого напряжения/Штекер Tulejka zatrzaszkowa – Przewody zaplonowe/Wtyk konektorowy Περιβλήμα ασφάλισης – Καλώδια ανάφλεξης/Βύσματα racsnis karmantyú – gyújtóvezetékek/csatlakozó dugó
	Sägezahn – Verteilerkappen/Zündspulen Saw tooth – Distributor caps/Ignition coils Dent de Scie – Têtes de distributeur/Bobines d'allumage Zaagtand – Verdelerkappen/Bobines diente de sierra – Caperuzas de distribuidor/Bobinas de encendido Dente di sega – Cappe dello spinterogeno/Bobine di accensione Пилообразный зуб – Крышка распределителя зажигания/Катушки зажигания Stopka zębata – Glowice rozdzielnica zaplonu/Cewki zaplonowe Οδόντωση – Κεφαλές καταναμητή/Πηλία ανάφλεξης fűrészfog – elosztófedelek/gyújtótekersek		Stechspitze – Zündleitungen/Stecker Plunging point – Ignition leads/Connectors pointe de perçage – Câbles d'allumage/Embout insteekpunt – Ontstekingskabels/Stekker Punta de punzado – Cables de encendido/Conector Punta di innesto – cavi di accensione/spinotto Игла – Кабели высокого напряжения/Штекер Κοπώσκα z ostrzem – Przewody zaplonowe/Wtyk konektorowy Βελόνα – Καλώδια ανάφλεξης/Βύσματα Dugaszoló csúcs – gyújtóvezetékek/csatlakozó dugó
	Druckfeder Compression spring Ressort de pression Drukveer Muelle a compresión Molla di pressione Пружина сжатия Sprężyna dociskowa Ελατήριο πίεσης Nyomórugó		M3 – Zündleitungen/Stecker M3 – Ignition leads/Connectors M3 – Câbles d'allumage/Embout M3 – Ontstekingskabels/Stekker M3 – Cables de encendido/Conector M3 – cavi di accensione/spinotto M3 – Кабели высокого напряжения/Штекер M3 – Przewody zaplonowe/Wtyk konektorowy M3 – Καλώδια ανάφλεξης/Βύσματα M3 – gyújtóvezetékek/csatlakozó dugó
	Schlüsselweite Across flats Ouverture de clé Sleutelbreedte Boca de llave Grandezza chiave Раствор ключа Rozmiar klucza Ανοιγμα κλειδιού kulcsnyílás		SAE – Zündleitungen/Stecker SAE – Ignition leads/Connectors SAE – Câbles d'allumage/Embout SAE – Ontstekingskabels/Stekker SAE – Cables de encendido/Conector SAE – cavi di accensione/spinotto SAE – Кабели высокого напряжения/Штекер SAE – Przewody zaplonowe/Wtyk konektorowy SAE – Καλώδια ανάφλεξης/Βύσματα SAE – gyújtóvezetékek/csatlakozó dugó
	linksseitig wasserdicht Water-proof on left side Etanche à l'eau côté gauche aan de linker zijde waterdicht Estanco al agua por el lado izquierdo a tenuta d'acqua sul lato sinistro Водонепроницаемость с левой стороны lewostronnie wodoszczelny Αριστερή πλευρά αδιάβροχη baloldalon vizzáró		M4 – Zündleitungen/Stecker M4 – Ignition leads/Connectors M4 – Câbles d'allumage/Embout M4 – Ontstekingskabels/Stekker M4 – Cables de encendido/Conector M4 – cavi di accensione/spinotto M4 – Кабели высокого напряжения/Штекер M4 – Przewody zaplonowe/Wtyk konektorowy M4 – Καλώδια ανάφλεξης/Βύσματα M4 – gyújtóvezetékek/csatlakozó dugó
	rechtsseitig wasserdicht Water-proof on right side Etanche à l'eau côté droit aan de rechter zijde waterdicht Estanco al agua por el lado derecho a tenuta d'acqua sul lato destro Водонепроницаемость с правой стороны prawostronnie wodoszczelny Δεξιά πλευρά αδιάβροχη jobboldalon vizzáró		M4 – Zündleitungen/Stecker M4 – Ignition leads/Connectors M4 – Câbles d'allumage/Embout M4 – Ontstekingskabels/Stekker M4 – Cables de encendido/Conector M4 – cavi di accensione/spinotto M4 – Кабели высокого напряжения/Штекер M4 – Przewody zaplonowe/Wtyk konektorowy M4 – Καλώδια ανάφλεξης/Βύσματα M4 – gyújtóvezetékek/csatlakozó dugó
	beidseitig wasserdicht Water-proof on both sides Etanche à l'eau des deux côtés aan beide zijden waterdicht Estanco al agua por ambos lados a tenuta d'acqua su entrambi i lati Водонепроницаемость с обеих сторон obustronnie wodoszczelny Αμφίπλευρα αδιάβροχο mindkét oldalon vizzáró		DIN – Zündleitungen/Stecker DIN – Ignition leads/Connectors DIN – Câbles d'allumage/Embout DIN – Ontstekingskabels/Stekker DIN – Cables de encendido/Conector DIN – cavi di accensione/spinotto DIN – Кабели высокого напряжения/Штекер DIN – Przewody zaplonowe/Wtyk konektorowy DIN – Καλώδια ανάφλεξης/Βύσματα DIN – gyújtóvezetékek/csatlakozó dugó
	Sägezahn – Zündleitungen/Stecker Saw tooth – Ignition leads/Connectors Dent de Scie – Câbles d'allumage/Embout Zaagtand – Ontstekingskabels/Stekker diente de sierra – Cables de encendido/Conector Dente di sega – cavi di accensione/spinotto Пилообразный зуб – Кабели высокого напряжения/Штекер Stopka zębata – Przewody zaplonowe/Wtyk konektorowy Οδόντωση – Καλώδια ανάφλεξης/Βύσματα fűrészfog + gyújtóvezetékek/csatlakozó dugó		Sägezahnhülse + Zentrierhülse – Zündleitungen/Stecker Saw tooth + Centring sleeve – Ignition leads/Connectors Dent de Scie + Douille de centrage – Câbles d'allumage/Embout Zaagtand + Centreerhuls – Ontstekingskabels/Stekker diente de sierra + Casquillo de centrage – Cables de encendido/Conector Dente di sega + terminale centrante – cavi di accensione/spinotto Пилообразный зуб + Центрирующая втулка – Кабели высокого напряжения/Штекер Stopka zębata + Tulejka centrująca – Przewody zaplonowe/Wtyk konektorowy Οδόντωση + Περιβλήμα κέντρωσης – Καλώδια ανάφλεξης/Βύσματα fűrészfog + központosító hüvely – gyújtóvezetékek/csatlakozó dugó
	Holzschrauben – Zündleitungen/Stecker Wood screw – Ignition leads/Connectors Vis à bois – Câbles d'allumage/Embout Hout Schroef – Ontstekingskabels/Stekker Tirafondo – Cables de encendido/Conector Vite di legno – cavi di accensione/spinotto Шуруп – Кабели высокого напряжения/Штекер Wkręt do drewna – Przewody zaplonowe/Wtyk konektorowy Ξυλόβίδα – Καλώδια ανάφλεξης/Βύσματα facsarvar – gyújtóvezetékek/csatlakozó dugó		Wasserschutzformteile Moulded Parts for Water Protection Pièces moulées d'étanchéité à l'eau Waterbeschermkappen Piezas especiales de protección contra el agua Elementi di forma antispruzzo Водозащитные форматные детали Kształtki chroniące przed wodą Χατά μέρη προστασίας νερού Víz behatolása ellen védő idomdarabok
	Rastbolzen – Zündleitungen/Stecker Ratchet bolt – Ignition leads/Connectors Goupille d'arrêt – Câbles d'allumage/Embout Aanslagbout – Ontstekingskabels/Stekker Perno de fijación – Cables de encendido/Conector Perno ad innesto – cavi di accensione/spinotto Фиксирующий болт – Кабели высокого напряжения/Штекер Trzpień zaradki – Przewody zaplonowe/Wtyk konektorowy Μπουλόني ασφάλισης – Καλώδια ανάφλεξης/Βύσματα rögzítő pecek – gyújtóvezetékek/csatlakozó dugó		Innendurchmesser Inside diameter Diamètre intérieur Binnendiameter Diámetro interior diametro interno Внутренний диаметр Średnica wewnętrzna Εσωτερική διάμετρος belső átmérő



ZEF 1353	0 300 891 353	407
ZEF 1360	0 300 891 360	407
ZEF 1363	0 300 891 363	407
ZEF 1365	0 300 891 365	407
ZEF 1367	0 300 891 367	408
ZEF 1368	0 300 891 368	408
ZEF 1370	0 300 891 370	408
ZEF 1371	0 300 891 371	408
ZEF 1372	0 300 891 372	408
ZEF 1373	0 300 891 373	409
ZEF 1375	0 300 891 375	409
ZEF 1376	0 300 891 376	409
ZEF 1377	0 300 891 377	409
ZEF 1378	0 300 891 378	409
ZEF 1380	0 300 891 380	410
ZEF 1382	0 300 891 382	410
ZEF 1384	0 300 891 384	410
ZEF 1385	0 300 891 385	410
ZEF 1387	0 300 891 387	410
ZEF 1388	0 300 891 388	410
ZEF 1390	0 300 891 390	411
ZEF 1391	0 300 891 391	411
ZEF 1392	0 300 891 392	411
ZEF 1395	0 300 891 395	411
ZEF 1397	0 300 891 397	411
ZEF 1399	0 300 891 399	412
ZEF 1402	0 300 891 402	412
ZEF 1409	0 300 891 409	412
ZEF 1412	0 300 891 412	412
ZEF 1442	0 300 891 442	413
ZEF 1449	0 300 891 449	413
ZEF 1450	0 300 891 450	413
ZEF 1455	0 300 891 455	414
ZEF 1475	0 300 891 475	414
ZEF 1477	0 300 891 477	414
ZEF 1478	0 300 891 478	414
ZEF 1479	0 300 891 479	414
ZEF 1480	0 300 891 480	415
ZEF 1488	0 300 891 488	415
ZEF 1496	0 300 891 496	415
ZEF 1497	0 300 891 497	415
ZEF 1503	0 300 891 503	416
ZEF 1504	0 300 891 504	416
ZEF 1505	0 300 891 505	416
ZEF 1509	0 300 891 509	416
ZEF 1515	0 300 891 515	416
ZEF 1519	0 300 891 519	417
ZEF 1520	0 300 891 520	417
ZEF 1528	0 300 891 528	417
ZEF 1529	0 300 891 529	417
ZEF 1530	0 300 891 530	417
ZEF 1539	0 300 891 539	417
ZEF 1540	0 300 891 540	418
ZEF 1545	0 300 891 545	418
ZEF 1546	0 300 891 546	418
ZEF 1549	0 300 891 549	418
ZEF 1556	0 300 891 556	418
ZEF 1557	0 300 891 557	419
ZEF 1561	0 300 891 561	419
ZEF 1572	0 300 891 572	419
ZEF 1596	0 300 891 596	419
ZEF 1597	0 300 891 597	419
ZEF 1598	0 300 891 598	420
ZEF 1602	0 300 891 602	420



ZEF 1604	0 300 891 604	420
ZEF 1608	0 300 891 608	420
ZEF 1609	0 300 891 609	421
ZEF 1612	0 300 891 612	421
ZEF 1617	0 300 891 617	421
ZEF 1625	0 300 891 625	421
ZEF 1627	0 300 891 627	421
ZEF 1628	0 300 891 628	421
ZEF 1629	0 300 891 629	422
ZEF 1633	0 300 891 633	422
ZEF 1634	0 300 891 634	422



7mm PVC schwarz²⁰⁰	0 300 800 002	501
7mm Silikon rot²⁰²	0 300 800 021	501
7mm Silicon schwarz²⁰⁰	0 300 800 023	501
7mm Silicon blau²⁰³	0 300 800 030	501
7mm Silikon schwarz²⁰⁰	0 300 800 046	501



ZE 101	0 300 820 047	496
ZE 105	0 300 820 183	496

CopperCable

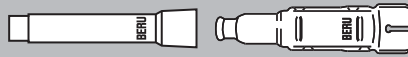


VA 130 A	0 300 811 922	467
VA 130 B	0 300 811 923	467
VA 130 C	0 300 811 924	467
VA 132 A	0 300 811 948	467
VA 132 B	0 300 811 949	467
VA 132 C	0 300 811 950	467
VA 132 D	0 300 811 951	467
VA 133 A	0 300 811 960	467
VA 133 B	0 300 811 961	467
VA 133 C	0 300 811 962	467
VA 133 D	0 300 811 963	467
VA 134 A	0 300 811 964	467
VA 134 B	0 300 811 965	467
VA 134 C	0 300 811 966	467
VA 134 D	0 300 811 967	467
VA 135 A	0 300 811 968	467
VA 135 B	0 300 811 969	467
VA 135 C	0 300 811 970	467
VA 136 A	0 300 811 971	468
VA 136 B	0 300 811 972	468
VA 137 A	0 300 811 973	468
VA 137 B	0 300 811 974	468
VA 138 A	0 300 811 994	468

Power Cable



R 350-082	0 302 100 347	486
R 351-088	0 302 100 348	486
R 352-093	0 302 100 349	486
R 353-018	0 302 100 350	486
R 354-030	0 302 100 351	486
R 355-040	0 302 100 352	486
R 358-032	0 302 100 355	486
R 359-040	0 302 100 356	486
R 360-058	0 302 100 357	486
R 361-065	0 302 100 358	486
R 362-046	0 302 100 359	486
R 363-065	0 302 100 360	486
R 375-062	0 302 100 372	486
R 387-055	0 302 100 384	486
R 388-060	0 302 100 385	486
R 389-072	0 302 100 386	486
R 390-084	0 302 100 387	486
R 391-037	0 302 100 388	482
R 392-011	0 302 100 389	487
R 393-025	0 302 100 390	487
R 394-034	0 302 100 391	487
R 395-043	0 302 100 392	487
R 400-032	0 302 100 398	487
R 401-038	0 302 100 399	487
R 402-023	0 302 100 400	487
R 403-036	0 302 100 401	487
R 404-044	0 302 100 402	487
R 413-071	0 302 100 411	487
R 414-040	0 302 100 412	487
R 415-056	0 302 100 413	487
R 416-023	0 302 100 414	487
R 417-024	0 302 100 415	488
R 422-037	0 302 100 422	487
R 423-042	0 302 100 423	487
R 424-022	0 302 100 424	487
R 425-047	0 302 100 425	487



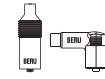
C 1	0 900 301 041	430
C 2	0 900 301 042	430
C 3	0 900 301 043	430
C 4	0 900 301 044	430
C 5	0 900 301 045	431
C 6	0 900 301 046	431
C 7	0 900 301 047	431
C 8	0 900 301 048	432
C 9	0 900 301 049	432
C 10	0 900 301 050	432
C 11	0 900 301 051	432
C 12	0 900 301 052	433
C 13	0 900 301 053	433
C 14	0 900 301 054	433
C 15	0 900 301 055	433
C 16	0 900 301 056	434
C 17	0 900 301 057	434
C 18	0 900 301 058	434
C 19	0 900 301 059	435
C 20	0 900 301 060	435
C 21	0 900 301 061	435
C 22	0 900 301 062	435
C 23	0 900 301 063	436
C 24	0 900 301 064	436
C 25	0 900 301 065	436
C 26	0 900 301 066	436
C 27	0 900 301 067	437
C 28	0 900 301 068	437
C 29	0 900 301 069	437
C 30	0 900 301 070	437
C 31	0 900 301 078	438
C 32	0 900 301 079	438
C 33	0 900 301 080	438
C 34	0 900 301 083	438
C 35	0 900 301 084	439
C 36	0 900 301 085	439
C 37	0 900 301 086	439
C 38	0 900 301 087	439
C 39	0 900 301 088	440
C 40	0 900 301 089	440
C 41	0 900 301 090	440
C 42	0 900 301 091	440



BA 4/14/5	0 300 071 002	534
BEL 4/5	0 300 031 002	534
BELO 6/1	0 300 111 101	534
BELO 6/3	0 300 121 101	534
C 4/570	0 300 001 003	534
C 6	0 300 102 001	534
C 6 A	0 300 102 002	534
CK 4	0 300 005 001	534
HE 1	0 300 611 001	534
O 4	0 300 201 002	535
O 4 F	0 300 201 001	535
O 4 S	0 300 204 103	535
O 6	0 300 301 001	535
OA 4/18	0 300 251 004	535
OE 4/1	0 300 211 001	535
OE 6/1	0 300 311 002	535



WBA 4/14/5	0 300 071 101	536
WBAK 4/14	0 300 055 103	536
WBAK 4/14/5	0 300 075 101	536
WO 4 P	0 300 202 101	536
WOA 4/14	0 300 251 101	536
WOA 4/14 H	0 300 253 101	536
WOA 6/14/5 AL	0 300 373 301	536
ZL 005	0 300 102 302	536
ZL 104	0 300 302 102	537
ZL 105	0 300 302 103	537
ZLE 004/3	0 300 012 002	537
ZLE 107/1	0 300 071 107	537
ZLE 120	0 300 062 101	537
ZLE 121	0 300 062 102	537
ZLE 130	0 300 052 103	537
ZLE 134	0 300 072 106	537
ZLE 135	0 300 152 106	538
ZLE 159	0 300 352 108	538
ZLE 166	0 300 032 107	538
ZLE 168	0 300 332 105	538
ZLE 171	0 300 312 102	538
ZLE 175	0 300 112 101	538
ZLE 177	0 300 152 105	538
ZLE 184	0 300 332 108	538
ZLE 185	0 300 132 104	539
ZLE 190	0 300 332 109	539
ZLE 197	0 300 332 112	539
ZLE 200	0 300 312 108	539
ZLE 205	0 300 072 110	539
ZLE 212	0 300 172 107	539
ZLE 225	0 300 362 105	539
ZLE 226	0 300 172 108	539
ZLE 227	0 300 362 106	540
ZLE 232	0 300 122 115	540
ZLE 233	0 300 122 116	540
ZLE 234	0 300 122 111	540
ZLE 239	0 300 032 106	540
ZLE 245	0 300 122 302	540
ZLE 247	0 300 122 113	540
ZLE 248	0 300 332 137	540
ZLE 249	0 300 332 138	541
ZLE 250	0 300 174 104	541
ZLE 251	0 300 174 105	541
ZLE 252	0 300 174 106	541
ZLE 255	0 300 122 114	541
ZLE 263	0 300 322 119	541
ZLE 264	0 300 322 120	541
ZLE 265	0 300 322 121	541
ZLE 266	0 300 322 122	542
ZLE 267	0 300 322 123	542
ZLE 268	0 300 322 124	542
ZLE 269	0 300 322 125	542
ZLE 270	0 300 322 126	542
ZLE 276	0 300 122 117	542
ZLE 277	0 300 122 118	542
ZLE 278	0 300 122 119	542
ZLE 288	0 300 122 122	543
ZLE 301	0 300 252 302	543
ZLE 303	0 300 371 303	543



GO 3	0 300 504 110	544
VES 102	0 300 413 108	544
VES 105	0 300 413 111	544
VES 106	0 300 413 112	544
VES 107	0 300 413 113	544
VES 108	0 300 413 114	544
VES 111	0 300 413 117	544
VES 114	0 300 413 120	544
VES 115	0 300 413 123	545
VES 408	0 300 413 408	545
VESO 105	0 300 513 105	545
VESO 111	0 300 513 114	545
VESO 112	0 300 513 116	545
VESO 113	0 300 513 113	545
VESO 116	0 300 513 119	545
VESO 117	0 300 513 140	545
VESO 118	0 300 513 141	546
VESO 119	0 300 513 122	546
VESO 120	0 300 513 124	546
VESO 121	0 300 513 125	546
VESO 124	0 300 513 129	546
VESO 126	0 300 513 142	546
VESO 127	0 300 513 132	546
VESO 128	0 300 513 133	546
VESO 134	0 300 513 144	547
VS 106	0 300 404 107	547
VS 107	0 300 404 108	547
VSO 103	0 300 504 101	547
VSO 105	0 300 504 103	547
WVES 1	0 300 413 101	547



G 1 N	0 010 110 001	548
G 1 PK	0 010 300 002	548
G 1 PL	0 010 300 003	548
G 1 S	0 010 120 003	548
G 2 P	0 010 100 001	548
G 3 P 5	0 010 100 002	548
G 3 P 7	0 010 100 003	548
G 3 S	0 010 120 004	548
G 4 P 7	0 010 100 006	549
GS 7	0 010 320 002	549
GS 15	0 010 020 015	549
GS 16	0 010 320 016	549
GS 17	0 010 020 022	549
GS 21	0 010 020 021	549
GS 28	0 010 020 028	549
GS 29	0 010 020 029	549
GS 30	0 010 020 016	550
GS 39	0 010 020 039	550
GW 11	0 010 310 005	550
GWS 7	0 010 020 006	550
GWS 9	0 010 020 007	550



kw

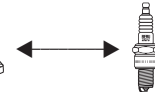


ALFA ROMEO

6					
2.5 i.e.	2,5	116	04.79-06.84	AR 01928	6
33					
1.2	1,2	50	06.83-12.89	AR 30585	4
1.3	1,3	55	06.83-12.89	AR 30502/AR 30586	4
1.3	1,3	58	05.83-12.89		4
1.3	1,3	63	10.84-12.89	AR 30168/AR 30587	4
1.3 i.e.	1,3	66	05.83-12.89	AR 30520	4
1.4 i.e.	1,4	65	06.91-09.94	AR 30753/AR 30755	4
1.4 i.e.	1,4	66	06.91-09.94	AR 30753/AR 30755	4
1.5, 4x4	1,5	62	06.83-12.85	AR 30143/AR 30504	4
1.5, 4x4	1,5	66	06.83-12.86	AR 30520	4
1.5, 4x4	1,5	70	09.91-12.93	AR 30182	4
1.5 i.e.	1,5	71	01.90-09.94	AR 30751	4
1.5 i.e.	1,5	74	07.90-08.91	AR 30750	4
1.5, 4x4	1,5	75	07.86-12.89	AR 30588	4
1.5, 4x4	1,5	77	09.86-12.89	AR 30146/AR 30588	4
1.5, 4x4	1,5	77	01.90-04.93		4
1.5 QV	1,5	77	06.84-12.89	AR 30146/AR 30508/AR 30588	4
1.7 i.e.,4x4	1,7	77	09.88-12.89	AR 30558	4
1.7 i.e.,4x4	1,7	77	04.92-09.94	AR 30737 A	4
1.7 i.e.,4x4	1,7	79	01.90-03.92	AR 30736/AR 30737	4
1.7 i.e.,4x4	1,7	79	01.90-03.92	AR 30736/AR 30737	4
1.7 16V, 4x4	1,7	95	01.90-09.94	AR 30747	4
1.7 16V, 4x4	1,7	97	01.90-09.94	AR 30747	4
33 Sport Wagon					
1.4 i.e.	1,4	65	06.91-12.91	AR 30755	4
1.4 i.e.	1,4	66	01.92-09.94	AR 30755	4
1.4 i.e., 4x4	1,4	66	06.91-12.91	AR 30587/AR 30755	4
1.4 i.e., 4x4	1,4	66	01.92-09.94	AR 30587/AR 30755	4
1.5, 4x4	1,5	66	09.84-12.86	AR 30520	4
1.5 i.e.	1,5	71	01.90-09.94	AR 30751	4
1.5, 4x4	1,5	75	12.86-12.89	AR 30588	4
1.5, 4x4	1,5	77	12.86-12.89	AR 30146/AR 30508/AR 30588	4
1.7 i.e., 4x4	1,7	77	09.88-12.89	AR 30558	4
1.7 i.e., 4x4	1,7	77	04.92-09.94	AR 30737	4
1.7 i.e., 4x4	1,7	79	01.90-03.92	AR 30736/AR 30737	4
1.7 i.e., 4x4	1,7	79	01.90-03.92	AR 30736/AR 30737	4
1.7 16V, 4x4	1,7	95	01.90-09.94	AR 30747	4
1.7 16V, 4x4	1,7	97	01.90-09.94	AR 30747	4
75					
1.6	1,6	76	01.88-09.89	AR 061...	4
1.6	1,6	81	01.88-09.89	AR 06100	4
1.6	1,6	81	05.89-02.92	AR 61101	4
1.8	1,8	88	09.88-02.92	AR 06168/AR 61102	4
1.8	1,8	90	08.89-02.92	AR 61201	4
1.8 Turbo	1,8	110	01.88-02.92	AR 06134	4
1.8 Turbo i.e.	1,8	114	01.88-01.90	AR 06158	4
2.0	2,0	94	05.85-10.88	AR 06212	4
2.0 T.S.	2,0	107	01.87-02.92	AR 06166/AR 06224	4
2.0 T.S.	2,0	109	05.85-02.92	AR 06224	4
3.0 V6	3,0	136	01.87-12.90	AR 06120	6
3.0 V6 KAT	3,0	136	01.87-02.92	AR 06124	6
3.0 V6	3,0	141	02.90-02.92	AR 61503	6
145					
1.4 i.e.	1,4	66	07.94-12.96	AR 33501	4
1.4 i.e. 16V T.S.	1,4	76	12.96-01.01	AR 33503/AR 38501	4
1.6 i.e.	1,6	76	10.94-12.96	AR 33201 → Mot.Nr. 0005650/ A 0066506	4
1.6 i.e.	1,6	76	10.94-12.96	AR 33201 Mot.Nr. 0005651/ A 0066507 →	4
1.6 i.e. 16V T.S.	1,6	88	12.96-01.01	AR 38201/AR 67601	4
1.7 i.e. 16V	1,7	95	10.94-12.96	AR 33401	4
1.8 i.e. 16V	1,8	106	03.98-01.01	AR 32201	4



Copper Cable
Power Cable



Zyl./Cyl./Cil.

			1	2	3	4	5	6	7	8	
○	R	○	R 34	R 116	R 117	R 118	R 119	R 120	R 120	●	●
○	R	○	R 35	R 224	R 224	R 225	R 225	●	●	●	●
○	R	○	R 35	R 224	R 224	R 225	R 225	●	●	●	●
○	R	○	R 35	R 224	R 224	R 225	R 225	●	●	●	●
○	R	○	R 35	R 224	R 224	R 225	R 225	●	●	●	●
ZEF 1033	CU	○	GF 103 A	GF 106 C	GF 106 B	GF 106 C	GF 106 A	●	●	●	●
ZEF 1033	CU	○	GF 103 A	GF 106 C	GF 106 B	GF 106 C	GF 106 A	●	●	●	●
○	R	○	R 35	R 224	R 224	R 225	R 225	●	●	●	●
○	R	○	R 35	R 224	R 224	R 225	R 225	●	●	●	●
ZEF 804	R	C 33	●	R 225	R 225	R 225	R 225	●	●	●	●
ZEF 1033	CU	○	GF 103 A	GF 106 C	GF 106 B	GF 106 C	GF 106 A	●	●	●	●
ZEF 804	R	C 33	●	R 225	R 225	R 225	R 328	●	●	●	●
○	R	○	R 35	R 224	R 224	R 225	R 225	●	●	●	●
○	R	○	R 35	R 224	R 224	R 225	R 225	●	●	●	●
ZEF 1033	CU	○	GF 103 A	GF 106 C	GF 106 B	GF 106 C	GF 106 A	●	●	●	●
ZEF 1033	CU	○	GF 103 A	GF 106 C	GF 106 B	GF 106 C	GF 106 A	●	●	●	●
ZEF 969	CU	○	●	GF 108 B	GF 108 C	GF 108 A	GF 108 A	●	●	●	●
ZEF 1033	CU	○	GF 103 A	GF 106 C	GF 106 B	GF 106 C	GF 106 A	●	●	●	●
ZEF 1033	CU	○	GF 103 A	GF 106 C	GF 106 B	GF 106 C	GF 106 A	●	●	●	●
ZEF 969	CU	○	●	GF 108 B	GF 108 C	GF 108 A	GF 108 A	●	●	●	●
ZEF 984	CU	○	GF 103 A	GF 102 C	GF 102 C	GF 102 C	GF 102 C	●	●	●	●
ZEF 984	CU	○	GF 103 A	GF 102 C	GF 102 C	GF 102 C	GF 102 C	●	●	●	●
ZEF 1033	CU	○	GF 103 A	GF 106 C	GF 106 B	GF 106 C	GF 106 A	●	●	●	●
ZEF 1033	CU	○	GF 103 A	GF 106 C	GF 106 B	GF 106 C	GF 106 A	●	●	●	●
○	R	○	●	R 224	R 224	R 225	R 225	●	●	●	●
ZEF 804	R	C 33	●	R 225	R 225	R 225	R 328	●	●	●	●
○	R	○	R 35	R 224	R 224	R 225	R 225	●	●	●	●
ZEF 1033	CU	○	GF 103 A	GF 106 C	GF 106 B	GF 106 C	GF 106 A	●	●	●	●
○	R	○	R 35	R 224	R 224	R 225	R 225	●	●	●	●
ZEF 1033	CU	○	GF 103 A	GF 106 C	GF 106 B	GF 106 C	GF 106 A	●	●	●	●
ZEF 969	CU	○	●	GF 108 B	GF 108 C	GF 108 A	GF 108 A	●	●	●	●
ZEF 1033	CU	○	GF 103 A	GF 106 C	GF 106 B	GF 106 C	GF 106 A	●	●	●	●
ZEF 1033	CU	○	GF 103 A	GF 106 C	GF 106 B	GF 106 C	GF 106 A	●	●	●	●
ZEF 969	CU	○	●	GF 108 B	GF 108 C	GF 108 A	GF 108 A	●	●	●	●
ZEF 984	CU	○	GF 103 A	GF 102 C	GF 102 C	GF 102 C	GF 102 C	●	●	●	●
ZEF 984	CU	○	GF 103 A	GF 102 C	GF 102 C	GF 102 C	GF 102 C	●	●	●	●
ZEF 1032	CU	○	○	○	○	○	○	●	●	●	●
ZEF 1032	CU	○	○	○	○	○	○	●	●	●	●
ZEF 1032	CU	○	○	○	○	○	○	●	●	●	●
ZEF 1032	CU	○	○	○	○	○	○	●	●	●	●
ZEF 1032	CU	○	○	○	○	○	○	●	●	●	●
ZEF 1032	CU	○	○	○	○	○	○	●	●	●	●
ZEF 803	R	○	R 15	R 118	R 118	R 119	R 120	●	●	●	●
ZEF 1006	CU	○	○	○	○	○	○	●	●	●	●
ZEF 1006	CU	○	○	○	○	○	○	●	●	●	●
ZEF 1037	R	○	○	○	○	○	○	○	○	●	●
ZEF 1037	R	○	○	○	○	○	○	○	○	●	●
ZEF 1037	R	○	○	○	○	○	○	○	○	●	●
ZEF 804	R	C 33	●	R 225	R 225	R 225	R 328	●	●	●	●
ZEF 1348	CU	○	●	GF 112 B	GF 112 A	GF 112 A	GF 112 B	●	●	●	●
ZEF 969	CU	○	●	GF 108 B	GF 108 C	GF 108 A	GF 108 A	●	●	●	●
ZEF 1254	CU	○	●	R 298	R 298	R 299	R 299	●	●	●	●
ZEF 1348	CU	○	●	GF 112 B	GF 112 A	GF 112 A	GF 112 B	●	●	●	●
ZEF 972	CU	○	●	GF 100 E	GF 100 E	GF 100 D	GF 100 D	●	●	●	●
ZEF 1348	CU	○	●	GF 112 B	GF 112 A	GF 112 A	GF 112 B	●	●	●	●



kW


ALFA ROMEO
145

2.0 16V T.S.	2,0	110	10.95-01.01	AR 67204	4
2.0 16V Quadrifoglio	2,0	114	03.98-01.01	AR 32301	4

146

1.4 i.e.	1,4	66	12.94-12.96	AR 33501	4
1.4 i.e. 16V T.S.	1,4	76	02.99-01.01	AR 33503/AR 38501	4
1.6 i.e.	1,6	76	10.94-12.96	AR 33201	4
1.6 i.e. 16V T.S.	1,6	88	12.96-01.01	AR 38201/AR 67601	4
1.7 i.e. 16V	1,7	95	12.94-12.96	AR 33401	4
1.8 i.e. 16V T.S.	1,8	106	02.99-01.01	AR 32201	4
2.0 16V T.S.	2,0	110	10.95-01.01	AR 67204	4
2.0 16V Quadrifoglio	2,0	114	02.99-01.01	AR 32301	4

147

1.6 16V T.SPARK ECO	1,6	76	01.01-	AR 37203	4
1.6 16V T.SPARK	1,6	88	01.01-	AR 32104	4
2.0 16V T.SPARK	2,0	110	01.01-	AR 32310	4

155

1.7 T.S.	1,7	85	04.93-04.96	AR 67105	4
1.7 T.S. 16V	1,7	103	05.96-12.97	AR 67106	4
1.8 T.S.	1,8	77	02.92-12.97	AR 67402	4
1.8 T.S. Sport	1,8	93	01.92-12.96	AR 67101/AR 67102	4
1.8 T.S.	1,8	95	02.92-06.93	AR 67101	4
2.0 T.S.	2,0	104	02.92-02.95	AR 67202	4
2.0 T.S.	2,0	106	02.92-04.93	AR 67201	4
2.0 T.S. 16V	2,0	110	03.95-12.97	AR 67204	4
2.0 16V Turbo Q4	2,0	137	01.92-12.97	AR 67203	4
2.0 16V Turbo Q4	2,0	140	01.92-12.97	AR 67203	4
2.5 V6	2,5	120	10.92-12.97	AR 67302/AR 67303	6
2.5 V6	2,5	121	02.92-09.96	AR 67301	6

156

1.6 16V T.SPARK	1,6	88	09.97-09.05	AR 32102/AR 32103/AR 32104/AR 67601	4
1.8 16V T.SPARK	1,8	103	10.00-09.05	AR 32205	4
1.8 16V T.SPARK	1,8	106	09.97-10.00	AR 32201	4
2.0 16V T.SPARK	2,0	110	10.00-03.02	AR 32310	4
2.0 16V T.SPARK	2,0	114	09.97-10.00	AR 32301	4

156 Sportwagon

1.6 16V T.SPARK	1,6	88	05.00-05.06	AR 32102/AR 32103/AR 32104/AR 67601	4
1.8 16V T.SPARK	1,8	103	10.00-05.06	AR 32205	4
2.0 16V T.SPARK	2,0	110	10.00-03.02	AR 32310	4

164

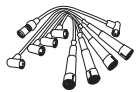
2.0 T.S.	2,0	105	06.87-09.92	AR 06416	4
2.0 T.S.	2,0	106	09.92-09.98	AR 64103	4
2.0 T.S.	2,0	109	06.87-12.90	AR 06420	4
2.0 Turbo	2,0	128	01.88-12.92	AR 06476	4
2.0 V6 Turbo	2,0	148	09.92-09.98	AR 64102	6
2.0 V6 Turbo	2,0	150	03.91-09.92	AR 64101	6
2.5 V6	2,5	120	09.92-09.98	AR 66201	6
3.0 V6	3,0	132	09.92-12.92	AR 64305/AR 66303	6
3.0 V6	3,0	135	06.87-09.92	AR 06412	6
3.0 V6	3,0	141	06.87-09.92	AR 06410	6
3.0 i.e. QV	3,0	147	09.90-09.92	AR 06430/AR 64301	6

166

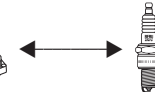
2.0 T.Spark	2,0	110	10.00-	AR 36301	4
2.0 T.Spark	2,0	114	09.98-10.00	AR 34103	4

ALFASUD

1.2	1,2	46	06.72-09.84	AR 30102	4
1.2 ti	1,2	50	11.73-09.84	AR 30104	4
1.3	1,3	50	01.78-02.80	AR 30180	4
1.3 Super	1,3	51	01.79-09.84	AR 30160	4
1.3 SC/ti Super	1,3	55	09.77-09.84	AR 30164	4
1.3 ti	1,3	55	09.77-09.84	AR 30184	4
1.3 ti	1,3	63	03.80-12.84	AR 30168	4



Copper Cable
Power Cable



Zyl./Cyl./Cil.

				1	2	3	4	5	6	7	8
ZEF 1348	CU	○	●	GF 112 B	GF 112 A	GF 112 A	GF 112 B	●	●	●	●
ZEF 1348	CU	○	●	GF 112 B	GF 112 A	GF 112 A	GF 112 B	●	●	●	●
ZEF 804	R	C 33	●	R 225	R 225	R 225	R 328	●	●	●	●
ZEF 1348	CU	○	●	GF 112 B	GF 112 A	GF 112 A	GF 112 B	●	●	●	●
ZEF 969	CU	○	●	GF 108 B	GF 108 C	GF 108 A	GF 108 A	●	●	●	●
ZEF 1348	CU	○	●	GF 112 B	GF 112 A	GF 112 A	GF 112 B	●	●	●	●
ZEF 972	CU	○	●	GF 100 E	GF 100 E	GF 100 D	GF 100 D	●	●	●	●
ZEF 1348	CU	○	●	GF 112 B	GF 112 A	GF 112 A	GF 112 B	●	●	●	●
ZEF 1348	CU	○	●	GF 112 B	GF 112 A	GF 112 A	GF 112 B	●	●	●	●
ZEF 1348	CU	○	●	GF 112 B	GF 112 A	GF 112 A	GF 112 B	●	●	●	●
ZEF 1348	CU	○	●	GF 112 B	GF 112 A	GF 112 A	GF 112 B	●	●	●	●
ZEF 1348	CU	○	●	GF 112 B	GF 112 A	GF 112 A	GF 112 B	●	●	●	●
ZEF 1348	CU	○	●	GF 112 B	GF 112 A	GF 112 A	GF 112 B	●	●	●	●
ZEF 1348	CU	○	●	GF 112 B	GF 112 A	GF 112 A	GF 112 B	●	●	●	●
ZEF 973	CU	○	●	GF 100 B/C	GF 100 B/C	2x GF 100 B	2x GF 100 A	●	●	●	●
ZEF 971	CU	○	●	GF 100 C/D	GF 100 B/C	GF 100 A/B	2x GF 100 A	●	●	●	●
ZEF 973	CU	○	●	2x GF 100 C	2x GF 100 C	2x GF 100 B	2x GF 100 B	●	●	●	●
ZEF 973	CU	○	●	2x GF 100 C	2x GF 100 C	2x GF 100 B	2x GF 100 B	●	●	●	●
ZEF 973	CU	○	●	2x GF 100 C	2x GF 100 C	2x GF 100 B	2x GF 100 B	●	●	●	●
ZEF 971	CU	○	●	GF 100 C/D	GF 100 B/C	GF 100 A/B	2x GF 100 A	●	●	●	●
ZEF 971	CU	○	●	GF 100 C/D	GF 100 B/C	GF 100 A/B	2x GF 100 A	●	●	●	●
ZEF 971	CU	○	●	GF 100 C/D	GF 100 B/C	GF 100 A/B	2x GF 100 A	●	●	●	●
ZEF 1125	CU	○	●	○	○	○	○	●	●	●	●
ZEF 1125	CU	○	●	○	○	○	○	●	●	●	●
ZEF 1365	CU	○	●	○	○	○	○	○	○	●	●
ZEF 1365	CU	○	●	○	○	○	○	○	○	●	●
ZEF 1348	CU	○	●	GF 112 B	GF 112 A	GF 112 A	GF 112 B	●	●	●	●
ZEF 1348	CU	○	●	GF 112 B	GF 112 A	GF 112 A	GF 112 B	●	●	●	●
ZEF 1348	CU	○	●	GF 112 B	GF 112 A	GF 112 A	GF 112 B	●	●	●	●
ZEF 1348	CU	○	●	GF 112 B	GF 112 A	GF 112 A	GF 112 B	●	●	●	●
ZEF 1348	CU	○	●	GF 112 B	GF 112 A	GF 112 A	GF 112 B	●	●	●	●
ZEF 1348	CU	○	●	GF 112 B	GF 112 A	GF 112 A	GF 112 B	●	●	●	●
ZEF 970	CU	○	GF 101 A/B	GF 102 C/D	GF 102 B/C	2x GF 102 B	2x GF 102 A	●	●	●	●
ZEF 1040	CU	○	●	2x GF 100 D	GF 100 C/D	2x GF 100 C	GF 100 A/B	●	●	●	●
ZEF 970	CU	○	GF 101 A/B	GF 102 C/D	GF 102 B/C	2x GF 102 B	2x GF 102 A	●	●	●	●
ZEF 1007	R	○	○	○	○	○	○	●	●	●	●
ZEF 985	CU	○	○	○	○	○	○	○	○	●	●
ZEF 985	CU	○	○	○	○	○	○	○	○	●	●
ZEF 985	CU	○	○	○	○	○	○	○	○	●	●
ZEF 1036	R	○	○	○	○	○	○	○	○	●	●
ZEF 1036	R	○	○	○	○	○	○	○	○	●	●
ZEF 1036	R	○	○	○	○	○	○	○	○	●	●
ZEF 1036	R	○	○	○	○	○	○	○	○	●	●
ZEF 1348	CU	○	●	GF 112 B	GF 112 A	GF 112 A	GF 112 B	●	●	●	●
ZEF 1348	CU	○	●	GF 112 B	GF 112 A	GF 112 A	GF 112 B	●	●	●	●
ZEF 801	R	C 33	R 35	R 224	R 224	R 225	R 225	●	●	●	●
ZEF 801	R	C 33	R 35	R 224	R 224	R 225	R 225	●	●	●	●
ZEF 801	R	C 33	R 35	R 224	R 224	R 225	R 225	●	●	●	●
ZEF 801	R	C 33	R 35	R 224	R 224	R 225	R 225	●	●	●	●
ZEF 801	R	C 33	R 35	R 224	R 224	R 225	R 225	●	●	●	●
ZEF 801	R	C 33	R 35	R 224	R 224	R 225	R 225	●	●	●	●
ZEF 801	R	C 33	R 35	R 224	R 224	R 225	R 225	●	●	●	●



kW


ALFA ROMEO
ALFASUD

1.5 ti	1,5	61	01.79-09.84	AR 30124	4
1.5 ti	1,5	70	03.80-12.84	AR 30128	4
1.5 ti Sprint	1,5	77	01.83-12.84	AR 30146	4

ALFASUD Giardinetta

1.2	1,2	46	01.78-12.81	AR 30102	4
1.3	1,3	51	03.80-12.81	AR 30160	4

ALFASUD Sprint

1.3	1,3	55	09.76-12.81	AR 30184	4
1.4	1,4	63	07.79-12.89	AR 30168	4
1.5	1,5	61	05.78-12.81	AR 30124	4
1.5	1,5	70	07.79-01.87	AR 30128	4
1.5	1,5	77	01.83-12.87	AR 30146	4
1.7 i.e.	1,7	77	10.87-12.89	AR 30558	4
1.7	1,7	87	03.87-12.89	AR 30550	4

ALFETTA

1.6	1,6	79	01.75-12.84	AR 01600	4
1.8	1,8	85	07.74-12.77	AR 01608 X	4
1.8	1,8	89	10.79-12.84	AR 01608	4
1.8	1,8	90	10.79-12.84	AR 01678	4
2.0	2,0	89	03.77-02.80	AR 01623	4
2.0	2,0	97	07.78-12.84	AR 01655/AR 01713/AR 10520	4

ALFETTA GT

1.6	1,6	79	01.76-09.82	AR 01600	4
1.8	1,8	85	01.74-12.76	AR 01608 X	4
1.8	1,8	89	01.74-12.76	AR 01608	4
2.0	2,0	89	07.78-01.86	AR 01623	4
2.0	2,0	96	06.77-12.84	AR 01655	4

ARNA

1.2	1,2	44	01.85-12.86	AR 31000	4
1.2	1,2	50	01.85-12.86	AR 30500	4
1.3 TI	1,3	63	03.83-12.86	AR 30168/AR 31010	4
1.5	1,5	70	01.85-12.86	AR 30182	4

GIULIETTA

1.3	1,3	66	10.77-06.83	AR 01644	4
1.6	1,6	79	10.77-04.85	AR 01600	4
1.8	1,8	90	04.79-04.85	AR 01678	4
2.0	2,0	96	06.80-04.85	AR 01655/AR 11671	4
2.0 Turbo	2,0	125	07.83-06.84	AR 01699	4

GTV

1.8 16V	1,8	106	05.98-	AR 32201	4
2.0 T.SPARK 16V	2,0	110	06.95-	AR 16201/AR 32310	4
2.0 T.SPARK 16V	2,0	114	05.98-08.00	AR 32301	4
2.0 V6 Turbo	2,0	148	06.95-	AR 16202	6

SPIDER

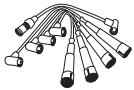
1600	1,6	79	01.90-12.93	AR 01563	4
2000	2,0	85	08.86-12.90	AR 01544	4
2000	2,0	88	01.90-12.93	AR 01588	4
2000	2,0	92	08.86-12.90	AR 00515	4
2000 Veloce	2,0	93	01.77-12.93	AR 00515/AR 01590	4
1.8 16V	1,8	106	05.98-04.05	AR 32201	4
2.0 T.SPARK 16V	2,0	110	06.95-04.05	AR 16201/AR 32310	4
2.0 T.SPARK 16V	2,0	114	05.98-08.00	AR 32301	4

ARO
10

1,4	1,4	46	06.84-	IAP 810-R-99	4
-----	-----	----	--------	--------------	---

ASIAM
ROCSTA

1.8 i 4x4	1,8	57	06.93-		4
-----------	-----	----	--------	--	---



Copper Cable
Power Cable



Zyl./Cyl./Cil.

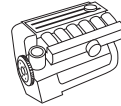
				1	2	3	4	5	6	7	8
ZEF 801	R	C 33	R 35	R 224	R 224	R 225	R 225	●	●	●	●
ZEF 801	R	C 33	R 35	R 224	R 224	R 225	R 225	●	●	●	●
ZEF 801	R	C 33	R 35	R 224	R 224	R 225	R 225	●	●	●	●
ZEF 801	R	C 33	R 35	R 224	R 224	R 225	R 225	●	●	●	●
ZEF 801	R	C 33	R 35	R 224	R 224	R 225	R 225	●	●	●	●
ZEF 801	R	C 33	R 35	R 224	R 224	R 225	R 225	●	●	●	●
ZEF 801	R	C 33	R 35	R 224	R 224	R 225	R 225	●	●	●	●
ZEF 801	R	C 33	R 35	R 224	R 224	R 225	R 225	●	●	●	●
ZEF 801	R	C 33	R 35	R 224	R 224	R 225	R 225	●	●	●	●
ZEF 801	R	C 33	R 35	R 224	R 224	R 225	R 225	●	●	●	●
ZEF 801	R	C 33	R 35	R 224	R 224	R 225	R 225	●	●	●	●
ZEF 802	R	○	R 32	R 118	R 118	R 119	R 120	●	●	●	●
ZEF 802	R	○	R 32	R 118	R 118	R 119	R 120	●	●	●	●
ZEF 802	R	○	R 32	R 118	R 118	R 119	R 120	●	●	●	●
ZEF 802	R	○	R 32	R 118	R 118	R 119	R 120	●	●	●	●
ZEF 802	R	○	R 32	R 118	R 118	R 119	R 120	●	●	●	●
ZEF 802	R	○	R 32	R 118	R 118	R 119	R 120	●	●	●	●
ZEF 802	R	○	R 32	R 118	R 118	R 119	R 120	●	●	●	●
ZEF 802	R	○	R 32	R 118	R 118	R 119	R 120	●	●	●	●
ZEF 802	R	○	R 32	R 118	R 118	R 119	R 120	●	●	●	●
ZEF 802	R	○	R 32	R 118	R 118	R 119	R 120	●	●	●	●
ZEF 802	R	○	R 32	R 118	R 118	R 119	R 120	●	●	●	●
○	R	○	R 35	R 224	R 224	R 224	R 224	●	●	●	●
○	R	○	R 35	R 224	R 224	R 224	R 224	●	●	●	●
○	R	○	R 35	R 224	R 224	R 224	R 224	●	●	●	●
○	R	○	R 35	R 224	R 224	R 224	R 224	●	●	●	●
ZEF 803	R	○	R 15	R 118	R 118	R 119	R 120	●	●	●	●
ZEF 803	R	○	R 15	R 118	R 118	R 119	R 120	●	●	●	●
ZEF 803	R	○	R 15	R 118	R 118	R 119	R 120	●	●	●	●
ZEF 803	R	○	R 15	R 118	R 118	R 119	R 120	●	●	●	●
ZEF 1033	CU	○	GF 103 A	GF 106 C	GF 106 B	GF 106 C	GF 106 A	●	●	●	●
ZEF 1348	CU	○	●	GF 112 B	GF 112 A	GF 112 A	GF 112 B	●	●	●	●
ZEF 1348	CU	○	●	GF 112 B	GF 112 A	GF 112 A	GF 112 B	●	●	●	●
ZEF 1348	CU	○	●	GF 112 B	GF 112 A	GF 112 A	GF 112 B	●	●	●	●
ZEF 985	CU	○	○	○	○	○	○	○	○	●	●
ZEF 1032	CU	○	○	○	○	○	○	●	●	●	●
ZEF 802	R	○	R 32	R 118	R 118	R 119	R 120	●	●	●	●
ZEF 802	R	○	R 32	R 118	R 118	R 119	R 120	●	●	●	●
ZEF 1032	CU	○	○	○	○	○	○	●	●	●	●
ZEF 1032	CU	○	○	○	○	○	○	●	●	●	●
ZEF 1348	CU	○	●	GF 112 B	GF 112 A	GF 112 A	GF 112 B	●	●	●	●
ZEF 1348	CU	○	●	GF 112 B	GF 112 A	GF 112 A	GF 112 B	●	●	●	●
ZEF 1348	CU	○	●	GF 112 B	GF 112 A	GF 112 A	GF 112 B	●	●	●	●
ZEF 758	R	C 6	R 19	R 3	R 4	R 4	R 4	●	●	●	●
ZEF 824	R	○	○	○	○	○	○	●	●	●	●

CU = Kupfer²⁷³
R = Widerstand²⁷⁴

● nicht erforderlich
○ nicht im Programm



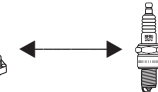
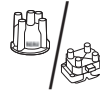
kW



AUDI					
A1					
1.2 TFSI	1,2	63	05.10-	CBZA	4
A2					
1.4	1,4	55	02.00-	AUA	4
A3					
1.2 TSI	1,2	77	04.10-	CBZB	4
1.6	1,6	74	09.96-08.00	AEH/AKL/APF	4
1.6	1,6	75	08.00-	AVU	4
1.6	1,6	75	08.00-	BFQ	4
1.6	1,6	75	05.03-	BGU	4
1.8	1,8	92	09.96-08.00	AGN → Fgst.Nr. 8L-V-140 000	4
1.8	1,8	92	09.00-	AGN Fgst.Nr. 8L-V-140 001 →	4
1.8	1,8	92	09.96-	APG	4
1.8 quattro	1,8	92	08.98-	AGN → Fgst.Nr. 8L-V-140 000	4
1.8 quattro	1,8	92	08.98-	AGN Fgst.Nr. 8L-V-140 001 →	4
A3 Sportback					
1.2 TSI	1,2	77	04.10-	CBZB	4
1.6	1,6	75	09.04-	BGU	4
A4, Avant					
1.6	1,6	74	01.95-07.00	ADP	4
1.6	1,6	74	01.95-07.00	AHL/ANA/ARM	4
1.6	1,6	75	07.00-12.04	ALZ	4
1.8, quattro	1,8	92	01.95-09.01	ADR/APT/ARG/AVW	4
2.4 quattro	2,4	120	08.97-09.01	APZ	6
2.4, quattro	2,4	121	03.97-09.01	AML, APS	6
2.4, quattro	2,4	121	03.97-09.01	AGA, ALF, ARJ	6
2.4	2,4	125	09.01-12.04	BDV	6
2.6, quattro	2,6	110	01.95-07.97	ABC	6
2.6, quattro	2,6	110	07.97-09.01	ABC	6
2.8, quattro	2,8	128	01.95-07.97	AAH	6
2.8, quattro	2,8	142	10.96-09.01	AMX, APR, AQD	6
2.8, quattro	2,8	142	10.96-09.01	ACK, ALG	6
A4 Cabriolet					
2.4	2,4	125	04.02-	BDV	6
A6, Avant					
1.8	1,8	92	12.95-02.97	ADR	4
2.0	2,0	74	06.94-12.97	AAE	4
2.0	2,0	85	06.94-12.97	ABK	4
2.0 16V, quattro	2,0	103	06.94-12.97	ACE	4
2.4	2,4	100	07.98-01.05	ALW	6
2.4	2,4	100	07.98-01.05	ARN	6
2.4	2,4	115	02.97-01.05	APC	6
2.4, quattro	2,4	120	02.97-01.05	APZ	6
2.4, quattro	2,4	121	02.97-01.05	AML, APS	6
2.4, quattro	2,4	121	02.97-01.05	AGA, ALF, ARJ	6
2.4, quattro	2,4	125	08.01-01.05	BDV	6
2.6	2,6	102	06.94-02.97	ACZ	6
2.6, quattro	2,6	110	06.94-12.97	ABC	6
2.8, quattro	2,8	128	03.94-12.97	AAH/AEJ	6
2.8	2,8	132	10.97-07.98	AGE	6
2.8, quattro	2,8	142	12.95-02.97	ACK	6
2.8, quattro	2,8	142	02.97-01.05	ACK, ALG	6
2.8, quattro	2,8	142	02.97-01.05	AMX, APR, AQD	6
S6 4.2 quattro	4,2	213	06.94-12.97	AEC	8
A8					
2.8, quattro	2,8	120	07.95-03.96	AEJ	6
2.8, quattro	2,8	128	03.94-03.96	AAH	6
2.8, quattro	2,8	142	04.96-09.02	AMX, APR, AQD	6
2.8, quattro	2,8	142	04.96-09.02	ACK, ALG	6
CABRIOLET					
2.0 E	2,0	85	01.93-07.98	ABK	4
2.0 16V	2,0	103	06.95-07.96	ACE	4



Copper Cable
Power Cable



Zyl./Cyl./Cil.

				1	2	3	4	5	6	7	8
ZEF 1629	CU	○	●	○	○	○	○	●	●	●	●
ZEF 990	CU	○	●	VA 121 A	VA 121 A	VA 121 B	VA 121 C	●	●	●	●
ZEF 1629	CU	○	●	○	○	○	○	●	●	●	●
ZEF 989	CU	○	●	VA 127 A	VA 127 A	VA 127 B	VA 127 C	●	●	●	●
ZEF 1224	CU	○	●	VA 127 A	VA 127 A	VA 127 B	VA 127 C	●	●	●	●
ZEF 1496	CU	○	●	VA 127 A	VA 127 B	VA 127 C	VA 127 D	●	●	●	●
ZEF 1117	CU	○	●	VA 127 A	VA 127 A	VA 127 B	VA 127 C	●	●	●	●
ZEF 1175	CU	○	●	VA 120 A	VA 120 A	VA 120 B	VA 120 C	●	●	●	●
ZEF 991	CU	○	●	VA 124 B	VA 124 A	VA 124 A	VA 124 A	●	●	●	●
ZEF 990	CU	○	●	VA 121 A	VA 121 A	VA 121 B	VA 121 C	●	●	●	●
ZEF 1175	CU	○	●	VA 120 A	VA 120 A	VA 120 B	VA 120 C	●	●	●	●
ZEF 991	CU	○	●	VA 124 B	VA 124 A	VA 124 A	VA 124 A	●	●	●	●
ZEF 1629	CU	○	●	○	○	○	○	●	●	●	●
ZEF 1117	CU	○	●	VA 127 A	VA 127 A	VA 127 B	VA 127 C	●	●	●	●
ZEF 1223	CU	○	VA 118 A	VA 128 A	VA 128 C	VA 128 D	VA 128 E	●	●	●	●
ZEF 1224	CU	○	●	VA 127 A	VA 127 A	VA 127 B	VA 127 C	●	●	●	●
ZEF 1224	CU	○	●	VA 127 A	VA 127 A	VA 127 B	VA 127 C	●	●	●	●
ZEF 1367	CU	○	●	VA 138 A	●	VA 138 A	●	●	●	●	●
ZE 765	CU	○	●	VA 133 A	VA 133 C	VA 133 D	VA 133 A	VA 133 B	VA 133 D	●	●
ZE 765	CU	○	●	VA 133 A	VA 133 C	VA 133 D	VA 133 A	VA 133 B	VA 133 D	●	●
ZEF 1219	CU	○	●	VA 120 E	VA 120 E	VA 120 D	VA 120 E	VA 120 D	VA 120 D	●	●
ZEF 1219	CU	○	●	VA 120 E	VA 120 E	VA 120 D	VA 120 E	VA 120 D	VA 120 D	●	●
ZE 765	CU	○	●	VA 133 A	VA 133 C	VA 133 D	VA 133 A	VA 133 B	VA 133 D	●	●
ZEF 1219	CU	○	●	VA 120 E	VA 120 E	VA 120 D	VA 120 E	VA 120 D	VA 120 D	●	●
ZE 765	CU	○	●	VA 133 A	VA 133 C	VA 133 D	VA 133 A	VA 133 B	VA 133 D	●	●
ZE 765	CU	○	●	VA 133 A	VA 133 C	VA 133 D	VA 133 A	VA 133 B	VA 133 D	●	●
ZEF 1219	CU	○	●	VA 120 E	VA 120 E	VA 120 D	VA 120 E	VA 120 D	VA 120 D	●	●
ZEF 1219	CU	○	●	VA 120 E	VA 120 E	VA 120 D	VA 120 E	VA 120 D	VA 120 D	●	●
ZEF 1367	CU	○	●	VA 138 A	●	VA 138 A	●	●	●	●	●
ZEF 1194	CU	○	VA 118 B	VA 115 D	VA 115 D	VA 115 D	VA 115 D	●	●	●	●
ZEF 1194	CU	○	VA 118 B	VA 115 D	VA 115 D	VA 115 D	VA 115 D	●	●	●	●
ZEF 1172	CU	○	VA 137 B	VA 135 C	VA 136 B	VA 136 B	VA 136 A	●	●	●	●
ZEF 1219	CU	○	●	VA 120 E	VA 120 E	VA 120 D	VA 120 E	VA 120 D	VA 120 D	●	●
ZE 765	CU	○	●	VA 133 A	VA 133 C	VA 133 D	VA 133 A	VA 133 B	VA 133 D	●	●
ZE 765	CU	○	●	VA 133 A	VA 133 C	VA 133 D	VA 133 A	VA 133 B	VA 133 D	●	●
ZE 765	CU	○	●	VA 133 A	VA 133 C	VA 133 D	VA 133 A	VA 133 B	VA 133 D	●	●
ZE 765	CU	○	●	VA 133 A	VA 133 C	VA 133 D	VA 133 A	VA 133 B	VA 133 D	●	●
ZEF 1219	CU	○	●	VA 120 E	VA 120 E	VA 120 D	VA 120 E	VA 120 D	VA 120 D	●	●
ZEF 1219	CU	○	●	VA 120 E	VA 120 E	VA 120 D	VA 120 E	VA 120 D	VA 120 D	●	●
ZE 765	CU	○	●	VA 133 A	VA 133 C	VA 133 D	VA 133 A	VA 133 B	VA 133 D	●	●
ZE 765	CU	○	●	VA 133 A	VA 133 C	VA 133 D	VA 133 A	VA 133 B	VA 133 D	●	●
ZE 765	CU	○	●	VA 133 A	VA 133 C	VA 133 D	VA 133 A	VA 133 B	VA 133 D	●	●
ZEF 1219	CU	○	●	VA 120 E	VA 120 E	VA 120 D	VA 120 E	VA 120 D	VA 120 D	●	●
ZE 765	CU	○	●	VA 133 A	VA 133 C	VA 133 D	VA 133 A	VA 133 B	VA 133 D	●	●
ZEF 1219	CU	○	●	VA 120 E	VA 120 E	VA 120 D	VA 120 E	VA 120 D	VA 120 D	●	●
ZE 765	CU	○	●	VA 133 A	VA 133 C	VA 133 D	VA 133 A	VA 133 B	VA 133 D	●	●
ZEF 1177	CU	○	○	○	○	○	○	○	○	○	○
ZE 765	CU	○	●	VA 133 A	VA 133 C	VA 133 D	VA 133 A	VA 133 B	VA 133 D	●	●
ZE 765	CU	○	●	VA 133 A	VA 133 C	VA 133 D	VA 133 A	VA 133 B	VA 133 D	●	●
ZE 765	CU	○	●	VA 133 A	VA 133 C	VA 133 D	VA 133 A	VA 133 B	VA 133 D	●	●
ZEF 1219	CU	○	●	VA 120 E	VA 120 E	VA 120 D	VA 120 E	VA 120 D	VA 120 D	●	●
ZEF 1194	CU	○	VA 118 B	VA 115 D	VA 115 D	VA 115 D	VA 115 D	●	●	●	●
ZEF 1174	CU	○	VA 118 B	VA 135 C	VA 136 B	VA 135 B	VA 136 B	●	●	●	●



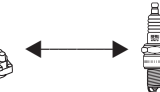
kW



AUDI					
CABRIOLET					
2.3 E	2,3	98	05.91-07.94	NG	5
2.6	2,6	102	05.95-08.00	ACZ	6
2.6	2,6	110	06.93-08.00	ABC	6
2.8	2,8	128	11.92-08.00	AAH	6
COUPÉ					
1.8 GT	1,8	65	04.86-10.88	SF	4
1.8 GT	1,8	66	09.82-10.88	DS/JV	4
1.8 GT	1,8	68	01.85-07.88	JN	4
1.8 GT	1,8	79	08.86-10.87	PV	4
1.8 GT	1,8	82	08.86-10.88	DZ	4
1.8	1,8	82	08.89-07.91	DZ	4
1.9	1,9	85	08.80-07.83	WN	5
2.0	2,0	85	08.84-07.86	HP/JS	5
2.0	2,0	85	05.89-12.96	AAD/ABK	4
2.0 16 V	2,0	101	01.92-07.92	6A	4
2.0 16 V	2,0	103	08.92-12.96	ACE	4
2.1 GT	2,1	96	09.82-08.84	KE/KL	5
2.2 GT	2,2	85	08.84-10.87	KX	5
2.2, quattro	2,2	88	08.85-10.88	JT	5
2.2, quattro	2,2	100	10.84-07.91	KV	5
2.2 GT	2,2	100	09.84-10.88	KV	5
S2 quattro	2,2	162	09.90-09.92	3B	5
2.3, quattro	2,3	98	03.90-12.96	NG	5
2.3, quattro	2,3	100	01.87-07.94	NG	5
2.3 20V, quattro	2,3	123	05.90-07.91	7A	5
2.3 20V, quattro	2,3	125	11.88-07.91	7A	5
2.6, quattro	2,6	110	08.92-12.96	ABC	6
2.8, quattro	2,8	128	08.91-12.96	AAH	6
QUATTRO					
2.1 Turbo	2,1	147	07.80-07.84	GV/WR	5
2.1 20V Turbo	2,1	225	05.84-07.87	KW	5
2.2 Turbo	2,2	147	08.87-07.89	1B/MB	5
V8					
3.6 quattro	3,6	180	04.93-02.94	PT	8
3.6 quattro	3,6	184	10.88-02.94	PT	8
4.2 quattro	4,2	206	10.91-02.94	ABH	8
50					
0.8	0,8	25	01.76-07.78	HE	4
1.1	1,1	37	08.74-07.78	HB	4
1.1	1,1	44	08.74-07.77	HC	4
1.3	1,3	43	01.77-07.78	HJ	4
1.3	1,3	44	08.77-07.78	HH	4
60, Variant					
1.5	1,5	40	10.68-09.73		4
75, Variant					
1.7	1,7	55	09.68-09.73		4
80, Avant					
1.3	1,3	40	05.72-07.78	ZA	4
1.3	1,3	40	09.78-07.81	FY	4
1.3	1,3	44	05.72-07.78	ZF	4
1.3	1,3	44	09.78-07.84	EP	4
1.3	1,3	44	08.84-07.86	EP	4
1.5	1,5	55	05.72-08.75	YJ/ZB	4
1.5	1,5	63	05.72-07.76	ZC	4
1.6	1,6	51	08.78-07.81	YT/YY	4
1.6	1,6	51	08.87-09.91	PP	4
1.6	1,6	52	09.91-12.94	ABM	4
1.6	1,6	54	02.86-07.86	SA	4
1.6	1,6	55	09.75-07.78	YN	4
1.6	1,6	55	08.78-07.84	DT	4
1.6	1,6	55	08.84-07.86	DT	4



Copper Cable
Power Cable



Zyl./Cyl./Cil.

			1	2	3	4	5	6	7	8	
ZEF 612	CU	○	VA 117 B	VA 116 E	VA 116 D	VA 116 D	VA 116 C	VA 116 B	●	●	●
ZE 765	CU	○	●	VA 133 A	VA 133 C	VA 133 D	VA 133 A	VA 133 B	VA 133 D	●	●
ZE 765	CU	○	●	VA 133 A	VA 133 C	VA 133 D	VA 133 A	VA 133 B	VA 133 D	●	●
ZE 765	CU	○	●	VA 133 A	VA 133 C	VA 133 D	VA 133 A	VA 133 B	VA 133 D	●	●
ZEF 561	CU	C 11	VA 117 B	VA 115 E	VA 115 D	VA 115 C	VA 115 B	●	●	●	●
○	CU	○	VA 118 A	VA 116 E	VA 116 E	VA 116 E	VA 116 C	●	●	●	●
○	CU	○	VA 118 A	VA 116 E	VA 116 E	VA 116 E	VA 116 C	●	●	●	●
○	CU	○	VA 118 A	VA 116 E	VA 116 E	VA 116 E	VA 116 C	●	●	●	●
ZEF 561	CU	C 11	VA 117 B	VA 115 E	VA 115 D	VA 115 C	VA 115 B	●	●	●	●
ZEF 404	CU	○	R 10	R 11	R 8	R 8	R 12	R 16	●	●	●
ZEF 612	CU	○	VA 117 B	VA 116 E	VA 116 D	VA 116 D	VA 116 C	VA 116 B	●	●	●
ZEF 561	CU	C 11	VA 117 B	VA 115 E	VA 115 D	VA 115 C	VA 115 B	●	●	●	●
ZEF 1171	CU	○	●	VA 135 B	VA 136 B	VA 135 A	VA 136 A	●	●	●	●
ZEF 1174	CU	○	VA 118 B	VA 135 C	VA 136 B	VA 135 B	VA 136 B	●	●	●	●
ZEF 464	CU	○	○	○	○	○	○	○	●	●	●
ZEF 612	CU	○	VA 117 B	VA 116 E	VA 116 D	VA 116 D	VA 116 C	VA 116 B	●	●	●
ZEF 612	CU	○	VA 117 B	VA 116 E	VA 116 D	VA 116 D	VA 116 C	VA 116 B	●	●	●
ZEF 612	CU	○	VA 117 B	VA 116 E	VA 116 D	VA 116 D	VA 116 C	VA 116 B	●	●	●
ZEF 612	CU	○	VA 117 B	VA 116 E	VA 116 D	VA 116 D	VA 116 C	VA 116 B	●	●	●
ZEF 1127	CU	○	○	○	○	○	○	○	●	●	●
ZEF 612	CU	○	VA 117 B	VA 116 E	VA 116 D	VA 116 D	VA 116 C	VA 116 B	●	●	●
ZEF 612	CU	○	VA 117 B	VA 116 E	VA 116 D	VA 116 D	VA 116 C	VA 116 B	●	●	●
ZEF 1195	CU	○	VA 117 A	VA 122 D	VA 122 D	VA 122 C	VA 122 B	VA 122 A	●	●	●
ZEF 1195	CU	○	VA 117 A	VA 122 D	VA 122 D	VA 122 C	VA 122 B	VA 122 A	●	●	●
ZE 765	CU	○	●	VA 133 A	VA 133 C	VA 133 D	VA 133 A	VA 133 B	VA 133 D	●	●
ZE 765	CU	○	●	VA 133 A	VA 133 C	VA 133 D	VA 133 A	VA 133 B	VA 133 D	●	●
ZEF 404	CU	○	R 10	R 11	R 8	R 8	R 12	R 16	●	●	●
ZEF 612	CU	○	VA 117 B	VA 116 E	VA 116 D	VA 116 D	VA 116 C	VA 116 B	●	●	●
○	CU	○	VA 117 A	VA 116 E	VA 116 E	VA 116 E	VA 116 C	VA 116 C	●	●	●
ZEF 1177	CU	○	○	○	○	○	○	○	○	○	○
ZEF 1177	CU	○	○	○	○	○	○	○	○	○	○
ZEF 1177	CU	○	○	○	○	○	○	○	○	○	○
ZEF 432	CU	○	R 18	R 11	R 8	R 8	R 12	●	●	●	●
ZEF 432	CU	○	R 18	R 11	R 8	R 8	R 12	●	●	●	●
ZEF 432	CU	○	R 18	R 11	R 8	R 8	R 12	●	●	●	●
ZEF 432	CU	○	R 18	R 11	R 8	R 8	R 12	●	●	●	●
ZEF 432	CU	○	R 18	R 11	R 8	R 8	R 12	●	●	●	●
ZEF 772	R	C 18	R 24	R 13	R 13	R 11	R 11	●	●	●	●
ZEF 772	R	C 18	R 24	R 13	R 13	R 11	R 11	●	●	●	●
ZEF 432	CU	○	R 18	R 11	R 8	R 8	R 12	●	●	●	●
ZEF 432	CU	○	R 18	R 11	R 8	R 8	R 12	●	●	●	●
ZEF 432	CU	○	R 18	R 11	R 8	R 8	R 12	●	●	●	●
ZEF 432	CU	○	R 18	R 11	R 8	R 8	R 12	●	●	●	●
ZEF 561	CU	C 11	VA 117 B	VA 115 E	VA 115 D	VA 115 C	VA 115 B	●	●	●	●
ZEF 432	CU	○	R 18	R 11	R 8	R 8	R 12	●	●	●	●
ZEF 432	CU	○	R 18	R 11	R 8	R 8	R 12	●	●	●	●
ZEF 432	CU	○	R 18	R 11	R 8	R 8	R 12	●	●	●	●
ZEF 561	CU	C 11	VA 117 B	VA 115 E	VA 115 D	VA 115 C	VA 115 B	●	●	●	●
ZEF 561	CU	C 11	VA 117 B	VA 115 E	VA 115 D	VA 115 C	VA 115 B	●	●	●	●
ZEF 561	CU	C 11	VA 117 B	VA 115 E	VA 115 D	VA 115 C	VA 115 B	●	●	●	●
ZEF 432	CU	○	R 18	R 11	R 8	R 8	R 12	●	●	●	●
ZEF 432	CU	○	R 18	R 11	R 8	R 8	R 12	●	●	●	●
ZEF 561	CU	C 11	VA 117 B	VA 115 E	VA 115 D	VA 115 C	VA 115 B	●	●	●	●



kW



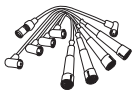
AUDI					
80, Avant					
1.6	1,6	55	09.86-08.91	RN	4
1.6	1,6	63	09.75-02.83	YP	4
1.6 E	1,6	74	06.93-01.96	ADA	4
1.6 GT	1,6	74	09.73-07.76	XX	4
1.6 GTE	1,6	81	01.76-07.78	YS	4
1.6 GLE	1,6	81	01.79-12.86	YZ	4
1.8	1,8	55	10.86-01.90	RU	4
1.8, S, quattro	1,8	65	09.86-07.90	SF	4
1.8	1,8	66	08.84-08.86	DS	4
1.8 CC quattro	1,8	66	08.84-08.86	NE	4
1.8 S, quattro	1,8	66	09.86-09.91	JN/NE/PM	4
1.8, quattro	1,8	68	01.85-08.86	JN	4
1.8 GTE, quattro	1,8	81	08.85-07.86	PV	4
1.8 E, quattro	1,8	82	09.86-08.91	DZ	4
1.8 GTE, quattro	1,8	82	08.84-08.86	DZ	4
1.8, quattro	1,8	83	09.86-08.90	SD	4
1.9 CD-5S	1,9	85	09.81-07.83	WN	5
2.0	2,0	66	09.91-01.96	ABT	4
2.0	2,0	82	10.90-08.91	AAD	4
2.0 quattro	2,0	82	10.90-08.91	3A	4
2.0 E, quattro	2,0	83	08.88-09.90	3A	4
2.0 quattro	2,0	85	10.90-08.91	AAD	4
2.0, quattro	2,0	85	10.83-09.84	JS/HP	5
2.0 E	2,0	85	09.91-05.94	ABK	4
2.0 E quattro	2,0	85	06.94-12.94	ABK	4
2.0 E 16V, quattro	2,0	101	03.90-08.91	6A	4
2.0 E 16V, quattro	2,0	103	04.92-07.95	ACE	4
2.2	2,1	85	10.80-07.83	WE	5
2.2 quattro	2,1	96	08.82-07.84	KL	5
2.2 quattro	2,1	100	08.82-07.84	KK	5
2.3 E, quattro	2,3	98	09.91-12.94	NG	5
2.6, quattro	2,6	110	06.92-01.96	ABC	6
2.8, quattro	2,8	128	09.91-01.96	AAH	6
90					
1.8 Super	1,8	66	10.66-11.71		4
2.0	2,0	83	03.86-03.87	SK	5
2.0	2,0	85	10.84-03.87	HP/JS	5
2.0	2,0	85	07.88-09.91	PS	5
2.0 20 V, quattro	2,0	118	08.88-09.91	NM	5
2.2	2,2	85	01.85-03.87	KX	5
2.2 E quattro	2,2	88	08.85-03.87	JT	5
2.2	2,2	100	10.84-03.87	HY/KV	5
2.2 E, quattro	2,2	100	11.84-07.91	KV	5
2.3 E, quattro	2,3	98	04.87-09.91	NG	5
2.3 E 20V, quattro	2,3	123	04.90-09.91	7A	5
2.3 E 20V, quattro	2,3	125	06.88-09.91	7A	5
100, Avant					
1.6	1,6	63	01.75-07.76	YM	4
1.6	1,6	63	08.76-07.82	YV	4
1.8	1,8	55	08.84-12.87	DR/RS	4
1.8	1,8	63	09.71-07.74	ZU	4
1.8	1,8	65	02.86-07.90	SH	4
1.8 quattro	1,8	65	08.86-07.90	SH	4
1.8	1,8	66	08.84-07.89	DS/JW /NP	4
1.8 KAT	1,8	66	03.85-11.90	4B/PH	4
1.8 quattro	1,8	66	10.84-07.88	JW /NP	4
1.8 quattro KAT	1,8	66	08.85-10.90	4B/PH	4
1.8 LS	1,8	74	10.70-07.76	ZZ	4
1.9	1,9	74	08.80-01.83	WH	5
1.9	1,9	74	02.83-07.84	WH	5
1.9 GL	1,9	82	09.71-07.76	ZJ	4



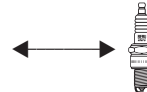
kW



AUDI					
100, Avant					
2.0, E	2,0	74	12.90-06.94	AAE	4
2.0	2,0	83	09.86-11.87	SL	5
2.0	2,0	85	06.76-08.78	WA	4
2.0	2,0	85	08.84-12.87	KP	5
2.0 E	2,0	85	01.85-12.87	KP	5
2.0, E KAT	2,0	85	01.88-11.90	RT	5
2.0 E, quattro	2,0	85	12.90-06.94	AAD/ABK	4
2.0 E 16V	2,0	101	01.92-06.94	ACE	4
2.0 E 16V, quattro	2,0	103	07.92-06.94	ACE	4
2.1	2,1	85	10.77-07.82	WB/WE	5
2.1	2,1	100	03.77-07.82	WC/WG	5
2.1	2,1	100	08.82-07.84	WC	5
2.2	2,2	85	10.84-09.86	KZ	5
2.2 E quattro	2,2	88	08.85-07.86	PX	5
2.2, KAT	2,2	101	08.84-11.90	KU	5
2.2 quattro, KAT	2,2	101	08.84-11.90	KU	5
2.2, E, Turbo, quattro	2,2	121	08.86-11.90	MC	5
2.3, E, quattro	2,3	98	01.90-11.90		5
2.3 E, quattro	2,3	98	12.90-06.94	AAR	5
2.3	2,3	100	08.86-11.90	NF	5
2.3 E, quattro	2,3	100	08.86-11.90	NF	5
2.6	2,6	102	07.93-06.94	ACZ	6
2.6, quattro	2,6	110	03.92-06.94	ABC	6
2.8 E, quattro	2,8	128	12.90-06.94	AAH	6
S4 V8 quattro	4,2	206	10.92-06.94	ABH	8
S4 V8 quattro	4,2	213	03.94-06.94	AEC	8
100 Coupe					
1.9	1,9	82	01.70-12.76	ZJ	4
1.9	1,9	85	07.70-07.71	ZP	4
200, Avant					
2.1 5 E	2,1	100	10.79-09.82	WC	5
2.1 5 E	2,1	100	08.83-07.84	WC	5
2.1 5 T	2,1	125	10.79-08.82	WJ	5
2.1 Turbo, quattro	2,1	134	08.84-01.88	KG	5
2.2	2,2	101	08.84-07.85	KU	5
2.2 Turbo, quattro	2,2	121	09.83-12.91	MC	5
2.2 Turbo	2,2	140	02.88-12.90	2B	5
2.2 Turbo, quattro	2,2	147	02.88-12.90	1B	5
2.2 20V Turbo quattro	2,2	162	07.89-12.90	3B	5
2.3	2,3	100	11.86-09.91	NF	5
AUSTIN					
1000-Series MK II					
1300	1,3	39	01.70-12.74		4
1300 GT	1,3	50	01.70-12.74		4
ALLEGRO					
1.1	1,1	33	05.73-10.81	10 H	4
1.3	1,3	40	05.73-03.82	12 H	4
AMBASSADOR					
1.7	1,7	62	03.82-02.84		4
2.0	2,0	69	03.82-10.84		4
2.0	2,0	75	03.82-		4
MAESTRO					
1.3	1,3	46	03.83-08.85	12 H /12 H999AA/12 HC32	4
1.3 LS	1,3	49	03.83-08.90	12 H	4
1.6	1,6	59	03.83-12.83	16 H956AK	4
1.6	1,6	59	01.84-10.84	16 H956AK	4
1.6 Mayfair HLS	1,6	61	03.83-12.83	16 HC37	4
1.6 Mayfair HLS	1,6	61	01.84-08.90	16 HC37	4
1.6 MG	1,6	72	03.83-12.83	16 HA03AL	4
1.6 MG	1,6	72	01.84-08.85	16 HA03AL	4



Copper Cable
Power Cable



Zyl./Cyl./Cil.

			1	2	3	4	5	6	7	8	
ZEF 1198	CU	○	VA 118 C	VA 115 D	VA 115 D	VA 115 D	VA 115 D	●	●	●	●
ZEF 612	CU	○	VA 117 B	VA 116 E	VA 116 D	VA 116 D	VA 116 C	VA 116 B	●	●	●
ZEF 432	CU	○	R 18	R 11	R 8	R 8	R 12	●	●	●	●
ZEF 612	CU	○	VA 117 B	VA 116 E	VA 116 D	VA 116 D	VA 116 C	VA 116 B	●	●	●
ZEF 612	CU	○	VA 117 B	VA 116 E	VA 116 D	VA 116 D	VA 116 C	VA 116 B	●	●	●
ZEF 612	CU	○	VA 117 B	VA 116 E	VA 116 D	VA 116 D	VA 116 C	VA 116 B	●	●	●
ZEF 1194	CU	○	VA 118 B	VA 115 D	VA 115 D	VA 115 D	VA 115 D	●	●	●	●
ZEF 1172	CU	○	VA 137 B	VA 135 C	VA 136 B	VA 136 B	VA 136 B	VA 136 A	●	●	●
ZEF 1172	CU	○	VA 137 B	VA 135 C	VA 136 B	VA 136 B	VA 136 B	VA 136 A	●	●	●
ZEF 404	CU	○	R 10	R 11	R 8	R 8	R 12	R 16	●	●	●
ZEF 404	CU	○	R 10	R 11	R 8	R 8	R 12	R 16	●	●	●
ZEF 404	CU	○	R 10	R 11	R 8	R 8	R 12	R 16	●	●	●
ZEF 612	CU	○	VA 117 B	VA 116 E	VA 116 D	VA 116 D	VA 116 C	VA 116 B	●	●	●
ZEF 612	CU	○	VA 117 B	VA 116 E	VA 116 D	VA 116 D	VA 116 C	VA 116 B	●	●	●
ZEF 612	CU	○	VA 117 B	VA 116 E	VA 116 D	VA 116 D	VA 116 C	VA 116 B	●	●	●
ZEF 612	CU	○	VA 117 B	VA 116 E	VA 116 D	VA 116 D	VA 116 C	VA 116 B	●	●	●
ZEF 612	CU	○	VA 117 B	VA 116 E	VA 116 D	VA 116 D	VA 116 C	VA 116 B	●	●	●
ZEF 612	CU	○	VA 117 B	VA 116 E	VA 116 D	VA 116 D	VA 116 C	VA 116 B	●	●	●
ZEF 612	CU	○	VA 117 B	VA 116 E	VA 116 D	VA 116 D	VA 116 C	VA 116 B	●	●	●
ZEF 612	CU	○	VA 117 B	VA 116 E	VA 116 D	VA 116 D	VA 116 C	VA 116 B	●	●	●
ZEF 612	CU	○	VA 117 B	VA 116 E	VA 116 D	VA 116 D	VA 116 C	VA 116 B	●	●	●
ZE 765	CU	○	●	VA 133 A	VA 133 C	VA 133 D	VA 133 A	VA 133 B	VA 133 D	●	●
ZE 765	CU	○	●	VA 133 A	VA 133 C	VA 133 D	VA 133 A	VA 133 B	VA 133 D	●	●
ZE 765	CU	○	●	VA 133 A	VA 133 C	VA 133 D	VA 133 A	VA 133 B	VA 133 D	●	●
ZEF 1177	CU	○	○	○	○	○	○	○	○	○	○
ZEF 1177	CU	○	○	○	○	○	○	○	○	○	○
ZEF 432	CU	○	R 18	R 11	R 8	R 8	R 12	●	●	●	●
ZEF 432	CU	○	R 18	R 11	R 8	R 8	R 12	●	●	●	●
ZEF 404	CU	○	R 10	R 11	R 8	R 8	R 12	R 16	●	●	●
ZEF 404	CU	○	R 10	R 11	R 8	R 8	R 12	R 16	●	●	●
ZEF 404	CU	○	R 10	R 11	R 8	R 8	R 12	R 16	●	●	●
ZEF 612	CU	○	VA 117 B	VA 116 E	VA 116 D	VA 116 D	VA 116 C	VA 116 B	●	●	●
ZEF 612	CU	○	VA 117 B	VA 116 E	VA 116 D	VA 116 D	VA 116 C	VA 116 B	●	●	●
ZEF 612	CU	○	VA 117 B	VA 116 E	VA 116 D	VA 116 D	VA 116 C	VA 116 B	●	●	●
○	CU	○	VA 117 A	VA 116 E	VA 116 E	VA 116 E	VA 116 C	VA 116 C	●	●	●
○	CU	○	VA 117 A	VA 116 E	VA 116 E	VA 116 E	VA 116 C	VA 116 C	●	●	●
ZEF 1127	CU	○	○	○	○	○	○	○	●	●	●
ZEF 612	CU	○	VA 117 B	VA 116 E	VA 116 D	VA 116 D	VA 116 C	VA 116 B	●	●	●
○	R	○	R 5	R 8	R 12	R 12	R 14	●	●	●	●
○	R	○	R 5	R 8	R 12	R 12	R 14	●	●	●	●
○	R	○	R 34	R 21	R 21	R 21	R 21	●	●	●	●
○	R	○	R 34	R 21	R 21	R 21	R 21	●	●	●	●
ZEF 758	R	C 6	R 19	R 3	R 4	R 4	R 4	●	●	●	●
ZEF 758	R	C 6	R 19	R 3	R 4	R 4	R 4	●	●	●	●
ZEF 758	R	C 6	R 19	R 3	R 4	R 4	R 4	●	●	●	●
○	R	○	R 34	R 21	R 21	R 21	R 21	●	●	●	●
○	R	○	R 34	R 21	R 21	R 21	R 21	●	●	●	●
○	R	○	R 34	R 21	R 21	R 27	R 27	●	●	●	●
ZEF 770	R	○	R 35	R 27	R 23	R 22	R 40	●	●	●	●
○	R	○	R 34	R 21	R 21	R 27	R 27	●	●	●	●
ZEF 770	R	○	R 35	R 27	R 23	R 22	R 40	●	●	●	●
○	R	○	R 34	R 21	R 21	R 27	R 27	●	●	●	●
ZEF 770	R	○	R 35	R 27	R 23	R 22	R 40	●	●	●	●



kW


AUSTIN
MAESTRO

1.6 MG	1,6	73	03.83-12.83	16 HA35AL	4
1.6 MG	1,6	73	01.84-08.90	16 HA35AL	4
2.0 EFi	2,0	83	10.84-08.90	20 HA50AA/20 HC51AA/20 HC81	4

MAXI

1500	1,5	50	04.69-07.80		4
1750	1,8	53	04.69-10.80	17 H	4
1750 HL	1,8	66	10.72-10.80		4

METRO

1.0	1,0	30	10.80-12.89		4
1.0	1,0	30	01.90-04.90		4
1.0	1,0	33	10.80-12.89	99 H	4
1.0	1,0	33	01.90-04.90	99 H	4
1.0 Surf HLE	1,0	35	10.80-12.89	99 HA65P	4
1.0 Surf HLE	1,0	35	01.90-04.90	99 HA65P	4
1.3 L,HLE,S	1,3	44	10.80-12.89	12 H	4

MINI MK I

1000	1,0	29	10.67-09.84	99 H	4
1000 Mayfair	1,0	31	08.82-06.93	99 H997P/99 HA53P/99 HC20P	4
1275 GT	1,3	39	10.69-08.80		4

MONTEGO

1.6 LS	1,6	61	10.84-08.88	16 HC37	4
1.6 LS,HL	1,6	61	04.84-08.88	16 HC37	4
2.0	2,0	74	04.84-08.88	20 H/20 HSC	4
2.0 HLI	2,0	83	10.84-08.88	20 H	4
2.0 Mayfair	2,0	83	04.84-08.88	20 H(EFI)	4
2.0 Turbo	2,0	110	04.84-08.88	20 HC85	4

PRINCESS

1800 HL	1,8	60	04.76-09.78	18 H	4
2200 HLS	2,3	81	04.76-09.78	22 H	6

AUTOBIANCHI
A 112

0.9 Junior	0,9	31	07.75-12.85	A112A 5.000/A112B2.000	4
0.9	0,9	32	10.69-12.72	A112A 5.000	4
0.9	0,9	33	01.76-12.78		4
0.9 E	0,9	34	01.73-12.77		4
1.0 E,Elite,LX	1,0	35	11.77-12.85	A112B1.000	4
1.0 Abarth	1,0	43	09.71-12.75	A112A1.000	4
1.0 Abarth	1,0	51	01.74-12.84	A112A2.000	4

BMW
02 (E10)

1502 1.6	1,6	55	01.75-07.77	M 10 B 16	4
----------	-----	----	-------------	-----------	---

3 (E21)

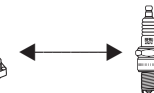
315	1,6	55	03.81-03.84	M 10 B 16	4
316	1,6	66	08.75-08.80	M 10 B 16	4
316	1,8	66	09.80-08.82	M 10 B 18	4
318	1,8	72	08.75-08.80	M 10 B 18	4
318 i	1,8	77	09.80-08.82	M 10 B 18 (K-Jetronic)	4
320/6	2,0	90	09.77-08.80	M 20 B 20	6
320/6	2,0	90	09.77-08.80	M 20 B 20	6
320/6	2,0	90	09.80-08.82	M 20 B 20	6
323 i	2,3	105	01.78-08.80	M 20 B 23 (K-Jetronic)	6
323 i	2,3	105	09.80-08.82	M 20 B 23 (K-Jetronic)	6

3 (E30)

315	1,6	55	09.82-10.83	M 10 B 16	4
316	1,8	66	09.82-12.87	M 10 B 18	4
316 (Ecotronic)	1,8	66	09.83-12.90	M 10 B 18	4
316 i	1,6	73	09.87-08.88	M 40 B 16 (Kat.)	4
316 i	1,6	73	09.88-06.91	M 40 B 16 (Kat.)	4



Copper Cable
Power Cable

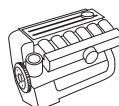


Zyl./Cyl./Cil.

				1	2	3	4	5	6	7	8
○	R	○	R 34	R 21	R 21	R 27	R 27	●	●	●	●
ZEF 770	R	○	R 35	R 27	R 23	R 22	R 40	●	●	●	●
ZEF 770	R	○	R 35	R 27	R 23	R 22	R 40	●	●	●	●
○	R	○	R 34	R 21	R 27	R 27	R 23	●	●	●	●
○	R	○	R 34	R 21	R 27	R 27	R 23	●	●	●	●
○	R	○	R 34	R 21	R 27	R 27	R 23	●	●	●	●
○	R	○	R 34	R 21	R 21	R 21	R 23	●	●	●	●
○	R	○	R 35	R 22	R 22	R 23	R 23	●	●	●	●
○	R	○	R 34	R 21	R 21	R 21	R 23	●	●	●	●
○	R	○	R 35	R 22	R 22	R 23	R 23	●	●	●	●
○	R	○	R 34	R 21	R 21	R 21	R 23	●	●	●	●
○	R	○	R 35	R 22	R 22	R 23	R 23	●	●	●	●
○	R	○	R 34	R 21	R 21	R 21	R 23	●	●	●	●
○	R	○	R 34	R 21	R 21	R 27	R 27	●	●	●	●
○	R	○	R 34	R 21	R 21	R 27	R 27	●	●	●	●
○	R	○	R 34	R 21	R 21	R 27	R 27	●	●	●	●
ZEF 770	R	○	R 35	R 27	R 23	R 22	R 40	●	●	●	●
ZEF 770	R	○	R 35	R 27	R 23	R 22	R 40	●	●	●	●
ZEF 770	R	○	R 35	R 27	R 23	R 22	R 40	●	●	●	●
ZEF 770	R	○	R 35	R 27	R 23	R 22	R 40	●	●	●	●
ZEF 770	R	○	R 35	R 27	R 23	R 22	R 40	●	●	●	●
ZEF 770	R	○	R 35	R 27	R 23	R 22	R 40	●	●	●	●
○	R	○	R 34	R 21	R 21	R 21	R 21	●	●	●	●
○	R	○	R 34	R 21	R 21	R 27	R 23	R 23	R 22	●	●
ZEF 766	R	C 13	R 35	R 22	R 23	R 27	R 27	●	●	●	●
ZEF 766	R	C 13	R 35	R 22	R 23	R 27	R 27	●	●	●	●
ZEF 766	R	C 13	R 35	R 22	R 23	R 27	R 27	●	●	●	●
ZEF 766	R	C 13	R 35	R 22	R 23	R 27	R 27	●	●	●	●
ZEF 766	R	C 13	R 35	R 22	R 23	R 27	R 27	●	●	●	●
ZEF 766	R	C 13	R 35	R 22	R 23	R 27	R 27	●	●	●	●
ZEF 766	R	C 13	R 35	R 22	R 23	R 27	R 27	●	●	●	●
ZEF 773	R	C 18	R 5	R 11	R 11	R 13	R 13	●	●	●	●
ZE 575	CU	○	B 107 A	B 104 A	B 104 A	B 104 A	B 104 A	●	●	●	●
ZEF 405	CU	○	R 24	B 103 B	B 103 B	B 103 C	B 103 C	●	●	●	●
ZEF 467	CU	○	B 107 A	B 104 A	B 104 A	B 104 A	B 104 B	●	●	●	●
ZEF 405	CU	○	R 24	B 103 B	B 103 B	B 103 C	B 103 C	●	●	●	●
ZE 575	CU	○	B 107 A	B 104 A	B 104 A	B 104 A	B 104 A	●	●	●	●
ZEF 425	CU	○	○	○	○	○	○	○	○	●	●
ZEF 493	CU	○	○	○	○	○	○	○	○	●	●
ZE 738	CU	○	B 107 A	B 104 B	B 104 C	B 104 C	B 104 C	B 104 D	B 104 D	●	●
ZEF 493	CU	○	○	○	○	○	○	○	○	●	●
ZE 738	CU	○	B 107 A	B 104 B	B 104 C	B 104 C	B 104 C	B 104 D	B 104 D	●	●
ZE 575	CU	○	B 107 A	B 104 A	B 104 A	B 104 A	B 104 A	●	●	●	●
ZE 575	CU	○	B 107 A	B 104 A	B 104 A	B 104 A	B 104 A	●	●	●	●
ZE 575	CU	○	B 107 A	B 104 A	B 104 A	B 104 A	B 104 A	●	●	●	●
ZE 575	CU	○	B 107 A	B 104 A	B 104 A	B 104 A	B 104 A	●	●	●	●
ZEF 607	CU	○	B 106 A	B 102 A	B 102 B	B 102 C	B 115 A/ B 102 D ¹⁶	●	●	●	●



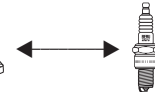
kW



BMW					
3 (E30)					
316 i	1,6	75	07.88-06.91	M 40 B 16	4
316 i 1.8	1,8	75	08.87-08.88	M 10 B 18 (L-Jetronic,Kat.)	4
318 i	1,8	75	12.84-08.88	M 10 B 18 (L-Jetronic)/M 10 B 18 (L-Jetronic,Kat.)	4
318 i	1,8	77	09.82-08.87	M 10 B 18 (K-Jetronic)	4
318 i	1,8	83	09.87-06.91	M 40 B 18 (Kat.)	4
318 i	1,8	85	09.87-06.91	M 40 B 18	4
318 is	1,8	100	09.89-08.91	M 42 B 18	4
320 i	2,0	92	09.82-12.85	M 20 B 20 (L-Jetronic)	6
320 i	2,0	95	12.85-08.88	M 20 B 20 (L-Jetronic)	6
320 i	2,0	95	09.88-06.91	M 20 B 20 (L-Jetronic)	6
323 i	2,3	102	09.82-08.83	M 20 B 23 (L-Jetronic)	6
323 i	2,3	110	09.83-08.86	M 20 B 23 (L-Jetronic)	6
325 e 2.7	2,7	90	10.83-11.86	M 20 B 27 (Kat)	6
325 e 2.7	2,7	90	12.86-12.88	M 20 B 27 (Kat)	6
325 e 2.7	2,7	95	01.85-11.86	M 20 B 27	6
325 e 2.7	2,7	95	12.86-08.87	M 20 B 27	6
325 i	2,5	125	12.86-06.91	M 20 B 25 (Kat.)	6
325 i	2,5	126	09.83-11.89	M 20 B 25	6
325 i X	2,5	125	12.86-08.91	M 20 B 25 (Kat.)	6
325 i X	2,5	126	03.86-12.87	M 20 B 25	6
M3 2.3	2,3	143	07.86-06.91	S 14 B 23 (Kat)	4
M3 2.3	2,3	147	02.87-05.89	S 14 B 23	4
M3 2.3	2,3	158	06.89-06.91	S 14 B 23 (Kat)	4
M3 EVO I 2.3	2,3	162	10.88-10.90	S 14 B 23 (EVO I)	4
M3 EVO II 2.5	2,5	175	01.90-01.92	S 14 B 25 (EVO II)	4
3 (E36)					
316 i	1,6	73	09.90-09.93	M 40 B 16 (Kat.)	4
316 i	1,6	75	09.90-09.93	M 40 B 16	4
316 i	1,6	75	07.93-02.98	M 43 B 16	4
318 i	1,8	83	12.90-10.93	M 40 B 18 (Kat.)	4
318 i	1,8	85	10.93-02.98	M 43 B 18	4
318 is	1,8	103	03.93-09.97	M 42 B 18	4
318 is	1,9	103	09.95-02.98	M 44 B 19	4
3 (E46)					
316 i	1,6	77	04.00-02.05	M 43 B 16	4
316 i	1,8	85	02.02-02.05	N 42 B 18	4
316 i	1,9	77	09.98-02.05	M43164E3	4
318 i	1,9	87	02.98-09.01	M 43 B 19	4
318 i	2,0	105	09.01-02.05	N 42 B 20	4
3 Cabriolet (E30)					
318 i	1,8	83	09.90-10.93	M 40 B 18 (Kat.)	4
320 i	2,0	95	04.86-08.88	M 20 B 20 (Motronic,Kat.)	6
320 i	2,0	95	09.88-10.93	M 20 B 20 (Motronic,Kat.)	6
325 i	2,5	125	09.87-10.93	M 20 B 25 (Kat.)	6
325 i	2,5	126	12.85-12.87	M 20 B 25	6



Copper Cable
Power Cable



Zyl./Cyl./Cil.

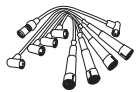
			1	2	3	4	5	6	7	8	
ZEF 607	CU	○	B 106 A	B 102 A	B 102 B	B 102 C	B 115 A/ B 102 D ¹⁶	●	●	●	●
ZE 575	CU	○	B 107 A	B 104 A	B 104 A	B 104 A	B 104 A	●	●	●	●
ZE 575	CU	○	B 107 A	B 104 A	B 104 A	B 104 A	B 104 A	●	●	●	●
ZE 575	CU	○	B 107 A	B 104 A	B 104 A	B 104 A	B 104 A	●	●	●	●
ZEF 607	CU	○	B 106 A	B 102 A	B 102 B	B 102 C	B 115 A/ B 102 D ¹⁶	●	●	●	●
ZEF 607	CU	○	B 106 A	B 102 A	B 102 B	B 102 C	B 115 A/ B 102 D ¹⁶	●	●	●	●
ZEF 1188	CU	○	●	B 105 A	B 105 A	B 105 B	B 105 A	●	●	●	●
ZE 738	CU	○	B 107 A	B 104 B	B 104 B	B 104 C	B 104 C	B 104 C	B 104 D	●	●
ZE 738	CU	○	B 107 A	B 104 B	B 104 B	B 104 C	B 104 C	B 104 C	B 104 D	●	●
ZE 757	CU	○	B 108 A	B 101 A	B 101 A	B 101 B	B 101 C	B 101 D	B 101 D	●	●
ZE 738	CU	○	B 107 A	B 104 B	B 104 B	B 104 C	B 104 C	B 104 C	B 104 D	●	●
ZE 738	CU	○	B 107 A	B 104 B	B 104 B	B 104 C	B 104 C	B 104 C	B 104 D	●	●
ZE 719	CU	○	B 108 A	B 101 A	B 101 B	B 101 B	B 101 C	B 101 D	B 101 D	●	●
ZE 757	CU	○	B 108 A	B 101 A	B 101 A	B 101 B	B 101 C	B 101 D	B 101 D	●	●
ZE 757	CU	○	B 108 A	B 101 A	B 101 A	B 101 B	B 101 C	B 101 D	B 114 A/ B 101 D ¹⁶	●	●
ZE 719	CU	○	B 108 A	B 101 A	B 101 B	B 101 B	B 101 C	B 101 D	B 101 D	●	●
ZE 757	CU	○	B 108 A	B 101 A	B 101 A	B 101 B	B 101 C	B 101 D	B 114 A/ B 101 D ¹⁶	●	●
ZE 757	CU	○	B 108 A	B 101 A	B 101 A	B 101 B	B 101 C	B 101 D	B 114 A/ B 101 D ¹⁶	●	●
ZE 757	CU	○	B 108 A	B 101 A	B 101 A	B 101 B	B 101 C	B 101 D	B 114 A/ B 101 D ¹⁶	●	●
ZE 757	CU	○	B 108 A	B 101 A	B 101 A	B 101 B	B 101 C	B 101 D	B 114 A/ B 101 D ¹⁶	●	●
ZE 757	CU	○	B 108 A	B 101 A	B 101 A	B 101 B	B 101 C	B 101 D	B 114 A/ B 101 D ¹⁶	●	●
ZE 757	CU	○	B 108 A	B 101 A	B 101 A	B 101 B	B 101 C	B 101 D	B 114 A/ B 101 D ¹⁶	●	●
ZEF 1399	CU	○	○	○	○	○	○	●	●	●	●
ZEF 1399	CU	○	○	○	○	○	○	●	●	●	●
ZEF 1399	CU	○	○	○	○	○	○	●	●	●	●
ZEF 1399	CU	○	○	○	○	○	○	●	●	●	●
ZEF 1399	CU	○	○	○	○	○	○	●	●	●	●
ZEF 611²	CU	○	○	○	○	○	○	●	●	●	●
ZEF 607	CU	○	B 106 A	B 102 A	B 102 B	B 102 C	B 115 A/ B 102 D ¹⁶	●	●	●	●
ZEF 1183	CU	○	●	B 111 A	B 111 A	B 111 B	B 111 B	●	●	●	●
ZEF 610	CU	○	B 106 A	B 102 A	B 102 B	B 102 C	B 115 A/ B 102 D ¹⁶	●	●	●	●
ZEF 1338	CU	○	●	B 112 A	B 112 A	B 112 B	B 112 B	●	●	●	●
ZEF 1182	CU	○	●	B 110 D	B 110 B	B 110 A	B 110 C	●	●	●	●
ZEF 1182	CU	○	●	B 110 D	B 110 B	B 110 A	B 110 C	●	●	●	●
ZEF 1338	CU	○	●	B 112 A	B 112 A	B 112 B	B 112 B	●	●	●	●
ZEF 1338	CU	○	●	B 112 A	B 112 A	B 112 B	B 112 B	●	●	●	●
ZEF 1338	CU	○	●	B 112 A	B 112 A	B 112 B	B 112 B	●	●	●	●
ZEF 1338	CU	○	●	B 112 A	B 112 A	B 112 B	B 112 B	●	●	●	●
ZEF 1338	CU	○	●	B 112 A	B 112 A	B 112 B	B 112 B	●	●	●	●
ZEF 607	CU	○	B 106 A	B 102 A	B 102 B	B 102 C	B 115 A/ B 102 D ¹⁶	●	●	●	●
ZE 738	CU	○	B 107 A	B 104 B	B 104 B	B 104 C	B 104 C	B 104 C	B 104 D	●	●
ZE 757	CU	○	B 108 A	B 101 A	B 101 A	B 101 B	B 101 C	B 101 D	B 114 A/ B 101 D ¹⁶	●	●
ZE 757	CU	○	B 108 A	B 101 A	B 101 A	B 101 B	B 101 C	B 101 D	B 114 A/ B 101 D ¹⁶	●	●
ZE 757	CU	○	B 108 A	B 101 A	B 101 A	B 101 B	B 101 C	B 101 D	B 114 A/ B 101 D ¹⁶	●	●
ZE 757	CU	○	B 108 A	B 101 A	B 101 A	B 101 B	B 101 C	B 101 D	B 114 A/ B 101 D ¹⁶	●	●



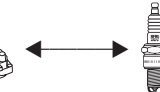
kW



BMW					
3 Cabriolet (E30)					
M3 2.3	2,3	143	06.88-06.91	S 14 B 23 (Kat)	4
3 Cabriolet (E36)					
318 i	1,8	85	01.94-04.99	M 43 B 18	4
3 Cabriolet (E46)					
318 Ci	2,0	105	09.01-	N 42 B 20	4
3 Compact (E36)					
316 g	1,6	75	12.95-08.00		4
316 i	1,6	75	03.94-08.00	M 43 B 16	4
316 i	1,9	77	12.98-08.00	M43164E3	4
318 ti	1,8	103	11.94-08.95	M 42 B 18	4
318 ti	1,9	103	07.95-08.00	M 44 B 19	4
3 Compact (E46)					
316 ti	1,8	85	06.01-	N 42 B 18	4
318 ti	2,0	105	09.01-02.05	N 42 B 20	4
3 Coupe (E36)					
316 i	1,6	75	09.93-04.99	M 43 B 16	4
318 is	1,8	103	08.93-10.95	M 42 B 18	4
318 is	1,9	103	09.95-04.99	M 44 B 19	4
3 Coupe (E46)					
316 Ci	1,6	77	04.00-	M 43 B 16	4
318 Ci	1,9	87	11.99-09.01	M 43 B 19	4
318 Ci	2,0	105	09.01-	N 42 B 20	4
3 Touring (E30)					
316 i	1,6	73	09.91-08.93	M 40 B 16 (Kat.)	4
318 i	1,8	83	04.89-06.94	M 40 B 18 (Kat.)	4
320 i	2,0	95	12.85-08.88	M 20 B 20 (L-Jetronic)/M 20 B 20 (Motronic,Kat.)	6
320 i	2,0	95	09.88-06.91	M 20 B 20 (L-Jetronic)/M 20 B 20 (Motronic,Kat.)	6
325 i	2,5	125	07.87-03.93	M 20 B 25 (Kat.)	6
325 i X	2,5	125	06.88-10.93	M 20 B 25 (Kat.)	6
3 Touring (E36)					
316 i	1,6	75	01.96-10.99	M 43 B 16	4
318 i	1,8	85	07.95-10.99	M 43 B 18	4
3 Touring (E46)					
316 i	1,8	85	03.02-	N 42 B 18	4
318 i	1,9	87	10.99-09.01	M 43 B 19	4
318 i	2,0	105	09.01-02.05	N 42 B 20	4
5 (E12)					
518	1,8	66	07.74-05.81	M 10 B 18	4
520	2,0	85	08.72-08.77	M 10 B 20 (Strombergvergaser)	4
520 i	2,0	92	10.75-05.77	M 10 B 20 (K-Jetronic)	4
520/6	2,0	90	09.77-05.81	M 20 B 20	6
525	2,5	110	08.76-05.81	M 30 B 25	6
5 (E28)					
520 i	2,0	92	06.81-12.86	M 20 B 20 (K-Jetronic)/M 20 B 20 (L-Jetronic)	6
520 i	2,0	92	01.87-12.87	M 20 B 20 (K-Jetronic)/M 20 B 20 (L-Jetronic)	6
520 i	2,0	95	08.85-12.86	M 20 B 20 (Motronic,Kat.)	6
520 i	2,0	95	01.87-12.87	M 20 B 20 (Motronic,Kat.)	6
525 e 2.7	2,7	90	09.81-12.86	M 20 B 27 (Kat)	6
525 e 2.7	2,7	90	01.87-12.87	M 20 B 27 (Kat)	6
525 e 2.7	2,7	92	05.83-12.86	M 20 B 27	6
525 e 2.7	2,7	92	01.87-12.87	M 20 B 27	6



Copper Cable
Power Cable



Zyl./Cyl./Cil.

				1	2	3	4	5	6	7	8
ZEF 1399	CU	○	○	○	○	○	○	●	●	●	●
ZEF 1338	CU	○	●	B 112 A	B 112 A	B 112 B	B 112 B	●	●	●	●
ZEF 1338	CU	○	●	B 112 A	B 112 A	B 112 B	B 112 B	●	●	●	●
ZEF 1183	CU	○	●	B 111 A	B 111 A	B 111 B	B 111 B	●	●	●	●
ZEF 1183	CU	○	●	B 111 A	B 111 A	B 111 B	B 111 B	●	●	●	●
ZEF 1338	CU	○	●	B 112 A	B 112 A	B 112 B	B 112 B	●	●	●	●
ZEF 1182	CU	○	●	B 110 D	B 110 B	B 110 A	B 110 C	●	●	●	●
ZEF 1182	CU	○	●	B 110 D	B 110 B	B 110 A	B 110 C	●	●	●	●
ZEF 1338	CU	○	●	B 112 A	B 112 A	B 112 B	B 112 B	●	●	●	●
ZEF 1338	CU	○	●	B 112 A	B 112 A	B 112 B	B 112 B	●	●	●	●
ZEF 1183	CU	○	●	B 111 A	B 111 A	B 111 B	B 111 B	●	●	●	●
ZEF 1182	CU	○	●	B 110 D	B 110 B	B 110 A	B 110 C	●	●	●	●
ZEF 1182	CU	○	●	B 110 D	B 110 B	B 110 A	B 110 C	●	●	●	●
ZEF 1338	CU	○	●	B 112 A	B 112 A	B 112 B	B 112 B	●	●	●	●
ZEF 1338	CU	○	●	B 112 A	B 112 A	B 112 B	B 112 B	●	●	●	●
ZEF 1338	CU	○	●	B 112 A	B 112 A	B 112 B	B 112 B	●	●	●	●
ZEF 610	CU	○	B 106 A	B 102 A	B 102 B	B 102 C	B 115 A/ B 102 D ¹⁶	●	●	●	●
ZEF 607	CU	○	B 106 A	B 102 A	B 102 B	B 102 C	B 115 A/ B 102 D ¹⁶	●	●	●	●
ZE 738	CU	○	B 107 A	B 104 B	B 104 B	B 104 C	B 104 C	B 104 C	B 104 D	●	●
ZE 757	CU	○	B 108 A	B 101 A	B 101 A	B 101 B	B 101 C	B 101 D	B 114 A/ B 101 D ¹⁶	●	●
ZE 757	CU	○	B 108 A	B 101 A	B 101 A	B 101 B	B 101 C	B 101 D	B 114 A/ B 101 D ¹⁶	●	●
ZE 757	CU	○	B 108 A	B 101 A	B 101 A	B 101 B	B 101 C	B 101 D	B 114 A/ B 101 D ¹⁶	●	●
ZEF 1183	CU	○	●	B 111 A	B 111 A	B 111 B	B 111 B	●	●	●	●
ZEF 1338	CU	○	●	B 112 A	B 112 A	B 112 B	B 112 B	●	●	●	●
ZEF 1338	CU	○	●	B 112 A	B 112 A	B 112 B	B 112 B	●	●	●	●
ZEF 1338	CU	○	●	B 112 A	B 112 A	B 112 B	B 112 B	●	●	●	●
ZEF 1338	CU	○	●	B 112 A	B 112 A	B 112 B	B 112 B	●	●	●	●
ZEF 467	CU	○	B 107 A	B 104 A	B 104 A	B 104 A	B 104 B	●	●	●	●
ZEF 405	CU	○	R 24	B 103 B	B 103 B	B 103 C	B 103 C	●	●	●	●
ZEF 467	CU	○	B 107 A	B 104 A	B 104 A	B 104 A	B 104 B	●	●	●	●
ZEF 493	CU	○	○	○	○	○	○	○	○	●	●
○	R	○	R 2	R 118	R 120	R 120	R 120	R 121	R 121	●	●
ZE 738	CU	○	B 107 A	B 104 B	B 104 B	B 104 C	B 104 C	B 104 C	B 104 D	●	●
○	CU	○	B 108 A	B 101 A	B 101 A	B 101 B	B 101 B	B 101 D	B 101 D	●	●
ZE 738	CU	○	B 107 A	B 104 B	B 104 B	B 104 C	B 104 C	B 104 C	B 104 D	●	●
○	CU	○	B 108 A	B 101 A	B 101 A	B 101 B	B 101 B	B 101 D	B 101 D	●	●
ZE 719	CU	○	B 108 A	B 101 A	B 101 B	B 101 B	B 101 C	B 101 D	B 101 D	●	●
ZE 757	CU	○	B 108 A	B 101 A	B 101 A	B 101 B	B 101 C	B 101 D	B 114 A/ B 101 D ¹⁶	●	●
ZE 719	CU	○	B 108 A	B 101 A	B 101 B	B 101 B	B 101 C	B 101 D	B 101 D	●	●
ZE 757	CU	○	B 108 A	B 101 A	B 101 A	B 101 B	B 101 C	B 101 D	B 114 A/ B 101 D ¹⁶	●	●



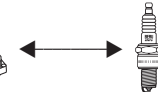
kW



BMW					
5 (E28)					
525 e 2.7	2,7	95	12.84-12.86	M 20 B 27	6
525 e 2.7	2,7	95	01.87-12.87	M 20 B 27	6
525 i	2,5	110	06.81-12.87	M 30 B 25	6
528 i	2,8	135	06.81-12.87	M 30 B 28	6
535 i, M 535 i	3,5	136	01.85-12.87	M 30 B 35 (Motronic,Kat.)	6
535 i, M 535 i	3,5	141	01.85-12.87	M 30 B 35 (Motronic)	6
535 i, M535 i	3,5	160	01.85-12.87	M 30 B 35 (Motronic)	6
5 (E34)					
518 i	1,8	83	08.89-12.91	M 40 B 18 (Kat.)	4
518 i	1,8	83	01.92-04.94	M 40 B 18 (Kat.)	4
518 i	1,8	85	08.89-04.94	M 43 B 18	4
518 i	1,8	85	05.94-09.95	M 43 B 18	4
520 i	2,0	95	01.88-08.91	M 20 B 20 (Motronic,Kat.)	6
525 i	2,5	125	01.88-08.88	M 20 B 25 (Kat.)	6
525 i	2,5	125	09.88-08.91	M 20 B 25 (Kat.)	6
530 i	3,0	138	01.88-08.91	M 30 B 30 (Kat.)	6
535 i	3,5	155	01.88-09.95	M 30 B 35	6
5 Touring (E34)					
518 g	1,8	85	11.95-06.96	M 43 B 18	4
518 i	1,8	83	03.93-09.94	M 40 B 18 (Kat.)	4
518 i	1,8	85	09.94-01.97	M 43 B 18	4
6 (E24)					
628 Csi	2,8	135	09.79-08.87	M 30 B 28	6
630 CS	3,0	135	04.76-08.79	M 30 B 30	6
630 CS	3,0	136	04.76-08.79	M 30 B 30	6
633 CSi	3,2	145	07.79-12.83	M 30 B 32	6
633 CSi	3,2	145	01.84-08.84	M 30 B 32	6
635 CSi	3,5	136	01.85-05.89	M 30 B 35 (Kat)	6
635 CSi	3,5	141	04.85-09.90		6
635 CSi	3,5	155	08.87-05.89	M 30 B 35	6
635 CSi	3,5	160	06.78-12.83	M 30 B 35	6
635 CSi	3,5	160	01.84-08.88	M 30 B 35	6
7 (E23)					
728	2,8	125	05.77-07.78	M 30 B 28	6
728 i	2,8	135	07.78-08.86	M 30 B 28	6
730	3,0	135	05.77-08.79	M 30 B 30	6
732 i/733 i	3,2	145	05.77-12.83	M 30 B 32/M 30 B 32	6
732 i/733 i	3,2	145	01.84-08.86	M 30 B 32/M 30 B 32	6
735 i	3,5	160	09.80-12.83	M 30 B 35	6
735 i	3,5	160	01.84-08.86	M 30 B 35	6
745 i	3,2	185	04.80-04.83	M 30 B 32	6
7 (E32)					
730 i,iL	3,0	138	12.86-01.88	M 30 B 30 (Kat.)	6
730 i,iL	3,0	138	02.88-09.94	M 30 B 30 (Kat.)	6
730 i,iL	3,0	145	12.86-01.88	M 30 B 30	6
730 i,iL	3,0	145	02.88-09.94	M 30 B 30	6
735 i,iL	3,5	155	09.86-01.88	M 30 B 35	6
735 i,iL	3,5	155	02.88-09.92	M 30 B 35	6
735 i,iL	3,5	162	09.86-12.87	M 30 B 35	6
750 i,iL V12	5,0	220	09.87-09.94	M 70 B 50	12
8 (E31)					
850 i,Ci	5,0	220	04.90-10.94	M 70 B 50	12
850 Ci	5,4	240	09.94-12.99	M 73 B 54	12
850 CSi	5,6	280	12.94-12.96	M 70 B 56	12



Copper Cable
Power Cable




Zyl./Cyl./Cil.

			1	2	3	4	5	6	7	8	
ZE 719	CU	○	B 108 A	B 101 A	B 101 B	B 101 B	B 101 C	B 101 D	B 101 D	●	●
ZE 757	CU	○	B 108 A	B 101 A	B 101 A	B 101 B	B 101 C	B 101 D	B 114 A/ B 101 D ¹⁶	●	●
○	CU	○	B 109 A	B 103 A	B 103 B	B 103 B	B 103 C	B 103 D	B 103 D	●	●
○	CU	○	B 109 A	B 103 A	B 103 B	B 103 B	B 103 C	B 103 D	B 103 D	●	●
ZEF 1402	CU	○	B 106 A	B 100 A	B 100 B	B 100 B	B 100 C	B 100 D	B 100 E	●	●
ZEF 1402	CU	○	B 106 A	B 100 A	B 100 B	B 100 B	B 100 C	B 100 D	B 100 E	●	●
ZEF 1402	CU	○	B 106 A	B 100 A	B 100 B	B 100 B	B 100 C	B 100 D	B 100 E	●	●
ZEF 611²	CU	○	○	○	○	○	○	●	●	●	●
ZEF 608	CU	○	B 106 A	B 102 A	B 102 B	B 102 C	B 102 D	●	●	●	●
○	CU	○	B 106 A	B 112 A	B 112 A	B 112 B	B 112 B	●	●	●	●
ZEF 1338	CU	○	●	B 112 A	B 112 A	B 112 B	B 112 B	●	●	●	●
ZEF 1236	CU	○	○	○	○	○	○	○	○	●	●
ZEF 1402	CU	○	B 106 A	B 100 A	B 100 B	B 100 B	B 100 C	B 100 D	B 100 E	●	●
ZEF 1236	CU	○	○	○	○	○	○	○	○	●	●
ZE 755	CU	○	B 106 A	B 100 A	B 100 B	B 100 C	B 100 D	B 100 E	B 113 A/ B 100 E ¹⁶	●	●
ZE 755	CU	○	B 106 A	B 100 A	B 100 B	B 100 C	B 100 D	B 100 E	B 113 A/ B 100 E ¹⁶	●	●
ZEF 1338	CU	○	●	B 112 A	B 112 A	B 112 B	B 112 B	●	●	●	●
ZEF 608	CU	○	B 106 A	B 102 A	B 102 B	B 102 C	B 102 D	●	●	●	●
ZEF 1338	CU	○	●	B 112 A	B 112 A	B 112 B	B 112 B	●	●	●	●
○	CU	○	B 109 A	B 103 A	B 103 B	B 103 B	B 103 C	B 103 D	B 103 D	●	●
○	CU	○	B 109 A	B 103 A	B 103 B	B 103 B	B 103 C	B 103 D	B 103 D	●	●
○	CU	○	B 109 A	B 103 A	B 103 B	B 103 B	B 103 C	B 103 D	B 103 D	●	●
○	CU	○	B 107 A	B 104 A	B 104 A	B 104 B	B 104 B	B 104 B	B 104 C	●	●
ZE 721	CU	○	B 106 A	B 100 A	B 100 B	B 100 B	B 100 C	B 100 D	B 100 E	●	●
ZE 721	CU	○	B 106 A	B 100 A	B 100 B	B 100 B	B 100 C	B 100 D	B 100 E	●	●
ZE 721	CU	○	B 106 A	B 100 A	B 100 B	B 100 B	B 100 C	B 100 D	B 100 E	●	●
ZE 721	CU	○	B 106 A	B 100 A	B 100 B	B 100 B	B 100 C	B 100 D	B 100 E	●	●
○	CU	○	B 109 A	B 103 A	B 103 B	B 103 B	B 103 C	B 103 D	B 103 D	●	●
ZE 721	CU	○	B 106 A	B 100 A	B 100 B	B 100 B	B 100 C	B 100 D	B 100 E	●	●
ZEF 425	CU	○	○	○	○	○	○	○	○	●	●
○	CU	○	B 109 A	B 103 A	B 103 B	B 103 B	B 103 C	B 103 D	B 103 D	●	●
ZEF 425	CU	○	○	○	○	○	○	○	○	●	●
○	CU	○	B 107 A	B 104 A	B 104 A	B 104 B	B 104 B	B 104 B	B 104 C	●	●
ZE 721	CU	○	B 106 A	B 100 A	B 100 B	B 100 B	B 100 C	B 100 D	B 100 E	●	●
○	CU	○	B 107 A	B 104 A	B 104 A	B 104 B	B 104 B	B 104 B	B 104 C	●	●
ZE 721	CU	○	B 106 A	B 100 A	B 100 B	B 100 B	B 100 C	B 100 D	B 100 E	●	●
○	CU	○	B 107 A	B 104 A	B 104 A	B 104 B	B 104 B	B 104 B	B 104 C	●	●
ZE 755	CU	○	B 106 A	B 100 A	B 100 B	B 100 C	B 100 D	B 100 E	B 113 A/ B 100 E ¹⁶	●	●
ZEF 1402	CU	○	B 106 A	B 100 A	B 100 B	B 100 B	B 100 C	B 100 D	B 100 E	●	●
ZE 755	CU	○	B 106 A	B 100 A	B 100 B	B 100 C	B 100 D	B 100 E	B 113 A/ B 100 E ¹⁶	●	●
ZEF 1402	CU	○	B 106 A	B 100 A	B 100 B	B 100 B	B 100 C	B 100 D	B 100 E	●	●
ZE 755	CU	○	B 106 A	B 100 A	B 100 B	B 100 C	B 100 D	B 100 E	B 113 A/ B 100 E ¹⁶	●	●
ZEF 1402	CU	○	B 106 A	B 100 A	B 100 B	B 100 B	B 100 C	B 100 D	B 100 E	●	●
ZE 755	CU	○	B 106 A	B 100 A	B 100 B	B 100 C	B 100 D	B 100 E	B 100 E	●	●
ZE 1200	CU	○	○	○	○	○	○	○	○	○	○
ZEF 1176	CU	○	○	○	○	○	○	○	○	○	○
ZEF 1176	CU	○	○	○	○	○	○	○	○	○	○
ZEF 1176	CU	○	○	○	○	○	○	○	○	○	○



kW



BMW					
Z3					
1.8	1,8	85	10.95-10.98	M 43 B 18	4
1.9	1,9	85	01.99-	M43194E1	4
1.9	1,9	87	07.98-	M 43 B 19/M43194E1	4
1.9	1,9	103	10.95-03.99	M 44 B 19	4
BMW 					
F 650 GS					
650 GS	0,65	25	03.00-	-	1
650 GS	0,65	37	03.00-	-	1
R 850 C					
850 C	0,85	25-52	01.94-12.00	-	2
R 850 GS					
850 GS	0,85	25-52	01.94-12.00		2
R 850 R					
850 R	0,85	25-52	01.94-12.00		2
R 850 RT					
850 RT	0,85	25-52	01.94-12.00		2
R 1100 GS					
1100 GS	1,1	59-72	01.92-12.00		2
R 1100 R					
1100 R	1,1	59-72	01.92-12.00		2
R 1100 RS					
1100 RS	1,1	59-72	01.92-12.00		2
R 1100 RT					
1100 RT	1,1	59-72	01.92-12.00		2
R 1100 S					
1100 S	1,1	59-72	01.92-12.00		2
R 1150 GS					
1150 GS	1,15	63	01.98-12.00		2
R 1200 C					
1200 C	1,2	45	01.96-		2
CHEVROLET					
AVEO					
1.2	1,2	53	03.06-	F12S3	4
1.4	1,4	69	03.06-	F14D3	4
1.4	1,4	74	04.08-	F14D4	4
KALOS					
1.2	1,2	53	03.05-	B12S1	4
1.4 16V	1,4	69	03.05-	F14D3	4
MATIZ					
1.0	1,0	47	03.05-	B10S	4
1.0	1,0	49	03.05-	B10S1	4
CHRYSLER					
CROSSFIRE					
3.2	3,2	160	07.03-	EGX	6
CROSSFIRE Roadster					
3.2	3199	160	05.04-	EGX	6
LE BARON					
3.0 i V6	3,0	105	01.90-12.94	6V	6
LE BARON Cabriolet					
3.0 i V6	3,0	105	01.90-12.96	6G72	6
NEON					
1.8 16V	1,8	85	09.97-08.99		4
NEON					
2.0 16V	2,0	98	05.94-08.99	420H	4
NEW YORKER					
3.5 i 24V	3,5	155	04.93-09.98	F01	6
PT CRUISER					
2.0	2,0	104	06.00-	ECC	4

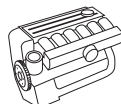


Zyl./Cyl./Cil.

				1	2	3	4	5	6	7	8
ZEF 1338	CU	○	●	B 112 A	B 112 A	B 112 B	B 112 B	●	●	●	●
ZEF 1338	CU	○	●	B 112 A	B 112 A	B 112 B	B 112 B	●	●	●	●
ZEF 1338	CU	○	●	B 112 A	B 112 A	B 112 B	B 112 B	●	●	●	●
ZEF 1182	CU	○	●	B 110 D	B 110 B	B 110 A	B 110 C	●	●	●	●
●	CU	○	ZE 115	●	●	●	●	●	●	●	●
●	CU	○	ZE 115	●	●	●	●	●	●	●	●
●	CU	○	●	ZE 116	ZE 116	●	●	●	●	●	●
●	CU	○	●	ZE 116	ZE 116	●	●	●	●	●	●
●	CU	○	●	ZE 116	ZE 116	●	●	●	●	●	●
●	CU	○	●	ZE 116	ZE 116	●	●	●	●	●	●
●	CU	○	●	ZE 116	ZE 116	●	●	●	●	●	●
●	CU	○	●	ZE 116	ZE 116	●	●	●	●	●	●
●	CU	○	●	ZE 116	ZE 116	●	●	●	●	●	●
●	CU	○	●	ZE 116	ZE 116	●	●	●	●	●	●
●	CU	○	●	ZE 116	ZE 116	●	●	●	●	●	●
●	CU	○	●	ZE 116	ZE 116	●	●	●	●	●	●
●	CU	○	●	ZE 116	ZE 116	●	●	●	●	●	●
ZEF 1608	R	○	●	○	○	○	○	●	●	●	●
ZEF 1609	R	○	●	○	○	○	○	●	●	●	●
ZEF 1609	R	○	●	○	○	○	○	●	●	●	●
ZEF 1608	R	○	●	○	○	○	○	●	●	●	●
ZEF 1609	R	○	●	○	○	○	○	●	●	●	●
ZEF 1608	R	○	●	○	○	○	○	●	●	●	●
ZEF 1608	R	○	●	○	○	○	○	●	●	●	●
ZEF 1442	CU	○	●	2x M 120 A	2x M 120 A	2x M 120 A	2x M 120 A	2x M 120 A	2x M 120 A	●	●
ZEF 1442	CU	○	●	2x M 120 A	2x M 120 A	2x M 120 A	2x M 120 A	2x M 120 A	2x M 120 A	●	●
○	R	○	R 5	R 8	R 8	R 11	R 11	R 12	R 13	●	●
○	R	○	R 5	R 8	R 8	R 11	R 11	R 12	R 13	●	●
ZEF 1227	R	○	●	○	○	○	○	●	●	●	●
ZEF 1227	R	○	●	○	○	○	○	●	●	●	●
ZEF 1409	R	○	○	○	○	○	○	○	○	●	●
ZEF 1327	R	○	●	○	○	○	○	●	●	●	●



kW


CHRYSLER
PT CRUISER

2.4	2,4	110	06.00-	EDZ	4
-----	-----	-----	--------	-----	---

SARATOGA

3.0	3,0	105	09.89-12.95	6G72	6
-----	-----	-----	-------------	------	---

VOYAGER I

3.3 i, AWD	3,3	110	08.90-09.95	EGA	6
------------	-----	-----	-------------	-----	---

3.3 i, AWD	3,3	120	08.90-09.95	R00	6
------------	-----	-----	-------------	-----	---

VOYAGER II

2.4 i	2,4	111	01.95-03.01	B00	4
-------	-----	-----	-------------	-----	---

3.3 i	3,3	116	01.95-03.01	R00	6
-------	-----	-----	-------------	-----	---

3.8 i, AWD	3,8	122	01.95-03.01	L00	6
------------	-----	-----	-------------	-----	---

3.8 i, AWD	3,8	131	01.95-03.01		6
------------	-----	-----	-------------	--	---

VOYAGER III

3.3, AWD	3301	128	02.00-	EGA	6
----------	------	-----	--------	-----	---

3.8, AWD	3778	160	02.00-		6
----------	------	-----	--------	--	---

CITROËN
2 CV

4	0,5	17	01.70-12.75	A79/1 (AYA2)	2
---	-----	----	-------------	--------------	---

6	0,6	18	09.75-06.81	M28/1 (AK2)	2
---	-----	----	-------------	-------------	---

6	0,6	20	08.79-12.82	A06/664	2
---	-----	----	-------------	---------	---

6	0,6	20	01.83-07.90	A06/664	2
---	-----	----	-------------	---------	---

6	0,6	21	02.70-12.82	A06/635/A06/664	2
---	-----	----	-------------	-----------------	---

6	0,6	21	01.83-10.85	A06/635/A06/664	2
---	-----	----	-------------	-----------------	---

AMI, Break

6	0,6	24	03.69-07.69	M28 (AM2)	2
---	-----	----	-------------	-----------	---

8	0,6	24	07.69-12.77	M28 (AM2)	2
---	-----	----	-------------	-----------	---

AX

1.3 Sport	1,3	70	04.87-12.88	M4A	4
-----------	-----	----	-------------	-----	---

1.4 GTi	1,4	66	01.92-12.96	KFY (TU3FJ2)	4
---------	-----	----	-------------	--------------	---

1.4 GTi	1,4	69	01.92-12.96	KFZ (TU3FJ2)	4
---------	-----	----	-------------	--------------	---

10 E	1,0	30	12.86-12.88	C3A	4
------	-----	----	-------------	-----	---

10	1,0	32	09.86-06.92	C1A	4
----	-----	----	-------------	-----	---

10	1,0	33	07.86-12.91	CDY (TU9M)	4
----	-----	----	-------------	------------	---

10	1,0	33	01.92-12.98	CDY (TU9M)	4
----	-----	----	-------------	------------	---

10	1,0	37	07.92-12.92	CDZ (TU9M)	4
----	-----	----	-------------	------------	---

10	1,0	37	01.93-12.98	CDZ (TU9M)	4
----	-----	----	-------------	------------	---

11	1,1	40	12.86-04.94	H1B	4
----	-----	----	-------------	-----	---

11 KAT	1,1	40	09.88-12.89	HAZ (TU1CP)	4
--------	-----	----	-------------	-------------	---

11 4x4	1,1	40	06.91-07.92	H1A	4
--------	-----	----	-------------	-----	---

11	1,1	44	10.89-12.91	H1B/HDZ (TU1M)	4
----	-----	----	-------------	----------------	---

11	1,1	44	01.92-12.97	H1B/HDZ (TU1M)	4
----	-----	----	-------------	----------------	---

14	1,4	44	12.86-12.88	KAY (TU3CP)	4
----	-----	----	-------------	-------------	---

14	1,4	49	06.88-12.89	K1F	4
----	-----	----	-------------	-----	---

14, 4x4	1,4	55	04.87-12.92	KDX (TU3M/Z)/KDY (TU3FM)/KDY (TU3M)/ KDZ (TU3M/Z)	4
---------	-----	----	-------------	--	---

14, 4x4	1,4	55	01.93-04.97	KDX (TU3M/Z)/KDY (TU3FM)/KDY (TU3M)/ KDZ (TU3M/Z)	4
---------	-----	----	-------------	--	---

14	1,4	62	01.88-12.92	K2A/K2B	4
----	-----	----	-------------	---------	---

AXEL

11	1,1	42	01.84-03.91	G11/631	4
----	-----	----	-------------	---------	---

11	1,1	45	01.84-03.91		4
----	-----	----	-------------	--	---

BERLINGO

1.1 i	1,1	44	07.96-	HDZ (TU1M)/HFX (TU1JP)	4
-------	-----	----	--------	------------------------	---

1.4 i	1,4	55	07.96-	KFW (TU3JP)/KFX (TU3JP)	4
-------	-----	----	--------	-------------------------	---

1.8 i	1,8	66	05.97-	LFX (XU7JB)	4
-------	-----	----	--------	-------------	---

BX, Break

14 E	1,4	45	10.82-12.84	150A	4
------	-----	----	-------------	------	---

14 E	1,4	45	01.85-06.88	150A	4
------	-----	----	-------------	------	---

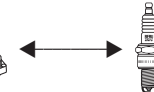
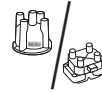
14	1,4	47	01.89-12.89	K1H (TU3A)	4
----	-----	----	-------------	------------	---

14 E	1,4	49	09.85-02.93	150F	4
------	-----	----	-------------	------	---

14 E	1,4	52	04.83-12.84	150C	4
------	-----	----	-------------	------	---



Copper Cable
Power Cable



Zyl./Cyl./Cil.

				1	2	3	4	5	6	7	8
ZEF 1327	R	○	●	○	○	○	○	●	●	●	●
○	R	○	R 5	R 116	R 116	R 117	R 117	R 118	R 118	●	●
ZEF 1409	R	○	○	○	○	○	○	○	○	●	●
ZEF 1409	R	○	○	○	○	○	○	○	○	●	●
ZEF 1340	R	○	○	○	○	○	○	●	●	●	●
ZEF 1409	R	○	○	○	○	○	○	○	○	●	●
ZEF 1409	R	○	○	○	○	○	○	○	○	●	●
ZEF 1409	R	○	○	○	○	○	○	○	○	●	●
ZEF 1545	R	○	●	○	○	○	○	○	○	●	●
ZEF 1545	R	○	●	○	○	○	○	○	○	●	●
ZEF 742	R	C 5	●	R 26	R 26	●	●	●	●	●	●
ZEF 739	R	C 5	●	R 25	R 26	●	●	●	●	●	●
ZEF 739	R	C 5	●	R 25	R 26	●	●	●	●	●	●
ZEF 742	R	C 5	●	R 26	R 26	●	●	●	●	●	●
ZEF 739	R	C 5	●	R 25	R 26	●	●	●	●	●	●
ZEF 742	R	C 5	●	R 26	R 26	●	●	●	●	●	●
ZEF 739	R	C 5	●	R 25	R 26	●	●	●	●	●	●
ZEF 739	R	C 5	●	R 25	R 26	●	●	●	●	●	●
ZEF 756	R	C 2	R 111 (S)	R 128	R 128	R 129	R 129	●	●	●	●
ZEF 813	R	C 23	●	R 144	R 144	R 145	R 145	●	●	●	●
ZEF 813	R	C 23	●	R 144	R 144	R 145	R 145	●	●	●	●
ZEF 756	R	C 2	R 111 (S)	R 128	R 128	R 129	R 129	●	●	●	●
ZEF 756	R	C 2	R 111 (S)	R 128	R 128	R 129	R 129	●	●	●	●
ZEF 756	R	C 2	R 111 (S)	R 128	R 128	R 129	R 129	●	●	●	●
ZEF 756	R	C 2	R 111 (S)	R 128	R 128	R 129	R 129	●	●	●	●
ZEF 756	R	C 2	R 111 (S)	R 128	R 128	R 129	R 129	●	●	●	●
ZEF 756	R	C 2	R 111 (S)	R 128	R 128	R 129	R 129	●	●	●	●
ZEF 756	R	C 2	R 111 (S)	R 128	R 128	R 129	R 129	●	●	●	●
ZEF 756	R	C 2	R 111 (S)	R 128	R 128	R 129	R 129	●	●	●	●
ZEF 756	R	C 2	R 111 (S)	R 128	R 128	R 129	R 129	●	●	●	●
ZEF 813	R	C 23	●	R 144	R 144	R 145	R 145	●	●	●	●
ZEF 756	R	C 2	R 111 (S)	R 128	R 128	R 129	R 129	●	●	●	●
ZEF 740	R	○	R 5	R 116	R 119	R 121	R 122	●	●	●	●
ZEF 740	R	○	R 5	R 116	R 119	R 121	R 122	●	●	●	●
ZEF 813	R	C 23	●	R 144	R 144	R 145	R 145	●	●	●	●
ZEF 813	R	C 23	●	R 144	R 144	R 145	R 145	●	●	●	●
ZEF 793	R	C 24	●	R 142	R 142	R 143	R 143	●	●	●	●
ZEF 763	R	C 1	R 18	R 133	R 133	R 132	R 132	●	●	●	●
ZEF 756	R	C 2	R 111 (S)	R 128	R 128	R 129	R 129	●	●	●	●
ZEF 756	R	C 2	R 111 (S)	R 128	R 128	R 129	R 129	●	●	●	●
ZEF 756	R	C 2	R 111 (S)	R 128	R 128	R 129	R 129	●	●	●	●
ZEF 763	R	C 1	R 18	R 133	R 133	R 132	R 132	●	●	●	●



kw



CITROËN

BX, Break

14 E	1,4	52	01.85-07.89	150C	4
14 E	1,4	53	04.83-03.88	150C	4
14 E	1,4	53	04.88-02.93	150C	4
14	1,4	55	01.89-02.93	KDY (TU3M)	4
14 E	1,4	59	10.85-05.89		4
16	1,6	53	09.87-03.88	B1E (XU51C)	4
16	1,6	53	04.88-02.93	B1E (XU51C)	4
16	1,6	53	09.88-12.94	B1E (XU51C)	4
16	1,6	64	07.85-04.88	171D	4
16	1,6	64	05.88-02.93	171D	4
16	1,6	65	05.89-12.94	BDY (XU5M)/BDZ (XU5M)	4
16 E	1,6	65	05.89-02.93	BDY (XU5M)/BDZ (XU5M)	4
16	1,6	66	10.82-06.88	171A/171B/171C	4
16	1,6	76	03.86-02.93	180Z	4
19	1,9	70	09.86-11.89	D2C (XU92C)	4
19	1,9	75	07.86-05.89	159A	4
19 E	1,9	80	06.88-02.93	DDZ (XU9M)	4
19 E 4x4	1,9	80	04.89-02.93	D2F	4
19 Gti, 4x4	1,9	88	06.88-02.93	DKZ (XU9JA)	4
19 GTi	1,9	90	07.86-02.93	D6A (XU9J2)	4
19 GTi 16V	1,9	108	03.88-02.93	DFW (XU9J4)	4
19 GTi 16V	1,9	116	09.87-12.88	D6C (XU9J4)	4

C3

1.1 i	1,1	44	02.02-	HFX (TU1JP)	4
1.4 i Bivalent	1,4	54	02.02-	KFV (TU3JP)	4
1.6 16V	1,6	80	02.02-	NFU (TU5JP4)	4

C3 Pluriel

1.6	1,6	80	05.03-	NFU (TU5JP4)	4
-----	-----	----	--------	--------------	---

C15

1.1	1,1	35	10.84-07.88	109K/E1A	4
1.1 i	1,1	44	07.88-12.96	HDZ (TU1M)	4
1.4	1,4	49	08.88-12.96	K1H (TU3A)	4

C25

1.8 E	1,8	51	07.87-02.94	169 (XM7T)	4
2.0 E	2,0	58	09.81-12.84	170A (XN1T)/170B (XN1T)	4

CX I, Break

2000	2,0	78	06.79-08.85	829 A5	4
2400 GTi	2,4	94	06.77-06.83	M23-622	4
2400 GTi	2,4	96	06.77-06.82	M23-622	4

CX II, Break

20	2,0	78	08.85-08.86	829 A5	4
20 RE	2,0	78	08.85-12.92	829 A5	4
22 TRS	2,2	83	07.85-12.92	J6T A500	4
25 TRi	2,5	100	08.85-12.92	M25-659	4

DYANE

6	0,6	21	08.80-10.84	M28 (AM2)	2
6	0,6	24	05.72-12.80	M28/1 (AK2)	2

EVASION

2.0	2,0	89	06.94-07.02	RFU (XU10J2/C)	4
2.0 Turbo C.T.	2,0	108	06.94-07.02	RGX (XU10J2TE)	4

GS, Break

1.1	1,1	40	09.77-06.80	G11/631	4
1.1	1,1	42	09.77-07.81	G11/631	4
A Spezial	1,1	42	07.80-05.82	G11/631	4
A 1.3	1,3	48	09.79-07.86	G13/625/G13/646	4

JUMPER

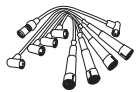
2.0, 4x4	2,0	80	03.94-04.02	RFW (XU10J2U)	4
----------	-----	----	-------------	---------------	---

JUMPY

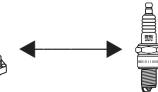
1.6	1,6	58	10.95-	1580 SPI/220 A2.000	4
-----	-----	----	--------	---------------------	---

LNA

0.6	0,6	25	07.82-04.85	V06 644	2
-----	-----	----	-------------	---------	---



Copper Cable
Power Cable

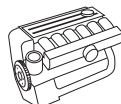


Zyl./Cyl./Cil.

				1	2	3	4	5	6	7	8
ZEF 756	R	C 2	R 111 (S)	R 128	R 128	R 129	R 129	●	●	●	●
ZEF 788	R	C 9	R 18	R 39	R 37	R 52	R 52	●	●	●	●
ZEF 790	R	C 21	R 115 (S)	R 325	R 326	R 326	R 327	●	●	●	●
ZEF 756	R	C 2	R 111 (S)	R 128	R 128	R 129	R 129	●	●	●	●
ZEF 756	R	C 2	R 111 (S)	R 128	R 128	R 129	R 129	●	●	●	●
ZEF 745	R	C 9	R 34	R 38	R 39	R 37	R 52	●	●	●	●
ZEF 790	R	C 21	R 115 (S)	R 325	R 326	R 326	R 327	●	●	●	●
ZEF 788	R	C 9	R 18	R 39	R 37	R 52	R 52	●	●	●	●
ZEF 745	R	C 9	R 34	R 38	R 39	R 37	R 52	●	●	●	●
ZEF 790	R	C 21	R 115 (S)	R 325	R 326	R 326	R 327	●	●	●	●
ZEF 790	R	C 21	R 115 (S)	R 325	R 326	R 327	R 326	●	●	●	●
ZEF 790	R	C 21	R 115 (S)	R 325	R 326	R 326	R 327	●	●	●	●
ZEF 743	R	○	R 18	R 39	R 37	R 52	R 52	●	●	●	●
ZEF 745	R	C 9	R 34	R 38	R 39	R 37	R 52	●	●	●	●
ZEF 788	R	C 9	R 18	R 39	R 37	R 52	R 52	●	●	●	●
○	R	○	R 2	R 3	R 1	R 8	R 13	●	●	●	●
ZEF 790	R	C 21	R 115 (S)	R 325	R 326	R 326	R 327	●	●	●	●
○	R	○	R 5	R 8	R 12	R 12	R 14	●	●	●	●
ZEF 788	R	C 9	R 18	R 39	R 37	R 52	R 52	●	●	●	●
○	R	○	R 117	R 53	R 42	R 42	R 44	●	●	●	●
ZEF 1256	R	○	○	○	○	○	○	●	●	●	●
ZEF 1256	R	○	○	○	○	○	○	●	●	●	●
ZEF 795	R	C 23	●	R 144	R 144	R 145	R 145	●	●	●	●
ZEF 795	R	C 23	●	R 144	R 144	R 145	R 145	●	●	●	●
ZEF 795	R	C 23	●	R 144	R 144	R 145	R 145	●	●	●	●
ZEF 795	R	C 23	●	R 144	R 144	R 145	R 145	●	●	●	●
ZEF 763	R	C 1	R 18	R 133	R 133	R 132	R 132	●	●	●	●
ZEF 756	R	C 2	R 111 (S)	R 128	R 128	R 129	R 129	●	●	●	●
ZEF 756	R	C 2	R 111 (S)	R 128	R 128	R 129	R 129	●	●	●	●
ZEF 755	R	○	R 18	R 3	R 6	R 9	R 29	●	●	●	●
ZEF 751	R	○	R 17	R 48	R 49	R 49	R 50	●	●	●	●
ZEF 744	R	○	R 18	R 61	R 61	R 61	R 70	●	●	●	●
○	R	○	R 54	R 12	R 8	R 13	R 28	●	●	●	●
○	R	○	R 54	R 12	R 8	R 13	R 28	●	●	●	●
○	R	○	R 24	R 24	R 24	R 70	R 70	●	●	●	●
○	R	○	R 24	R 61	R 61	R 70	R 70	●	●	●	●
ZEF 744	R	○	R 18	R 61	R 61	R 61	R 70	●	●	●	●
ZEF 744	R	○	R 18	R 61	R 61	R 61	R 70	●	●	●	●
ZEF 739	R	C 5	●	R 25	R 26	●	●	●	●	●	●
ZEF 739	R	C 5	●	R 25	R 26	●	●	●	●	●	●
ZEF 1044	R	C 22	●	R 57	R 58	R 60	R 30	●	●	●	●
ZEF 1044	R	C 22	●	R 57	R 58	R 60	R 30	●	●	●	●
ZEF 740	R	○	R 5	R 116	R 119	R 121	R 122	●	●	●	●
ZEF 740	R	○	R 5	R 116	R 119	R 121	R 122	●	●	●	●
ZEF 740	R	○	R 5	R 116	R 119	R 121	R 122	●	●	●	●
ZEF 740	R	○	R 5	R 116	R 119	R 121	R 122	●	●	●	●
ZEF 793	R	C 24	●	R 142	R 142	R 143	R 143	●	●	●	●
ZEF 793	R	C 24	●	R 142	R 142	R 143	R 143	●	●	●	●
○	R	○	●	R 113 (S)	R 69	●	●	●	●	●	●



kw



CITROËN

LNA					
0.6	0,6	26	11.78-07.82	V06 630	2
1.1	1,1	37	07.82-04.85	109/5E	4
SAXO					
1.0 X	1,0	33	05.96-	CDZ (TU9M)	4
1.1 X,SX	1,1	40	05.96-	HDZ (TU1M)	4
1.1 X,SX	1,1	44	05.96-	HDZ (TU1M)/HFX (TU1JP)	4
1.4 VTS	1,4	55	05.96-	KFW (TU3JP)/KFX (TU3JP)	4
1.6 VTL,VTR	1,6	65	05.96-	NFZ (TU5JP)	4
VISA					
0.6	0,6	24	07.82-03.91	V06/665	2
0.6	0,6	25	09.78-06.88	V06 630/V06 644	2
11 E	1,1	35	01.83-06.88	109K	4
11 E	1,1	37	07.82-03.91	109/5F	4
11 E	1,1	42	09.78-03.91	109/5	4
14	1,4	44	07.84-03.91	150D (XY7)	4
14 GT	1,4	58	03.82-03.91	150B (XY8)	4
16 GTI	1,6	76	01.85-06.86	180A (XU5J)	4
II Super X	1,2	47	07.80-06.82	129/5	4
VISA Cabriolet					
11 RE	1,1	37	03.83-10.88	109/5F	4
XANTIA, Break					
1.6 i	1,6	65	03.93-01.98	BFZ (XU5JP)	4
1.8 i	1,8	66	04.97-01.98	LFX (XU7JB)	4
1.8 i	1,8	74	03.93-01.98	LFZ (XU7JP)	4
1.8 i 16V	1,8	81	06.95-01.98	LFY (XU7JP4)	4
2.0 i	2,0	89	03.93-01.98	RFX (XU10J2C)	4
2.0 i 16V	2,0	97	06.95-01.98	RFV (XU10J4R)	4
2.0 Turbo	2,0	108	06.95-01.98	RGX (XU10J2TE)	4
2.0 i 16V	2,0	110	06.94-01.98	RFT (XU10J4/Z)	4
2.0 i 16V	2,0	112	03.93-01.98	RFY (XU10J4/Z)	4
XM, Break					
2.0 i	2,0	79	11.91-04.94	XU102C	4
2.0 i	2,0	89	05.89-06.94	RFZ (XU10J2)	4
2.0 i 16V	2,0	97	05.94-10.00	RFV (XU10J4R)	4
2.0 Turbo	2,0	104	09.92-06.94	RGY (XU10J2TE/Z)	4
2.0 Turbo	2,0	108	05.94-10.00	RGX (XU10J2TE)	4
3.0 V6	3,0	123	05.89-10.00	SFZ (ZPJ/Z)/UFZ (ZPJ/Z)	6
XSARA, Break					
1.4 i	1,4	55	04.97-03.05	KFW (TU3JP)/KFX (TU3JP)	4
1.8 i	1,8	66	04.97-09.00	LFX (XU7JB)	4
1.8 i Aut.	1,8	74	04.97-09.00	LFZ (XU7JP)	4
1.8 i 16V	1,8	81	10.97-09.00	LFY (XU7JP4)	4
XSARA Coupe					
1.4 i	1,4	55	03.98-03.05	KFW (TU3JP)/KFX (TU3JP)	4
1.8 i	1,8	66	02.98-09.00	LFX (XU7JB)	4
1.8 i 16V	1,8	81	02.98-09.00	LFY (XU7JP4)	4
ZX, Break					
1.1	1,1	44	03.91-06.97	HDZ (TU1M)	4
1.4	1,4	55	03.91-06.97	KDZ (TU3M/Z)	4
1.4 i	1,4	55	07.94-06.97	KDX (TU3M/Z)/KDZ (TU3M/Z)/KFX (TU3JP)	4
1.4 i	1,4	55	07.94-10.97	KDY (TU3M)/KFX (TU3JP)	4
1.6 i	1,6	65	03.91-10.97	BDY (XU5M)/BFZ (XU5JP)	4
1.8 i	1,8	74	07.92-10.97	LFZ (XU7JP)	4
1.8 i 16V	1,8	81	01.96-02.98	LFY (XU7JP4)	4
1.9 i	1,9	88	03.91-06.97	DKZ (XU9JA)	4
2.0 i	2,0	89	07.92-06.97	RFX (XU10J2C)	4
2.0 i 16V	2,0	110	06.94-06.97	RFT (XU10J4/Z)	4
2.0 i 16V	2,0	112	07.92-10.94	RFT (XU10J4/Z)/RFY (XU10J4/Z)	4



Copper Cable
Power Cable



Zyl./Cyl./Cil.

				1	2	3	4	5	6	7	8
○	R	○	●	R 113 (S)	R 69	●	●	●	●	●	●
ZEF 763	R	C 1	R 18	R 133	R 133	R 132	R 132	●	●	●	●
ZEF 813	R	C 23	●	R 144	R 144	R 145	R 145	●	●	●	●
ZEF 813	R	C 23	●	R 144	R 144	R 145	R 145	●	●	●	●
ZEF 813	R	C 23	●	R 144	R 144	R 145	R 145	●	●	●	●
ZEF 813	R	C 23	●	R 144	R 144	R 145	R 145	●	●	●	●
ZEF 813	R	C 23	●	R 144	R 144	R 145	R 145	●	●	●	●
ZEF 741	R	○	●	R 112 (S)	R 113 (S)	●	●	●	●	●	●
ZEF 741	R	○	●	R 112 (S)	R 113 (S)	●	●	●	●	●	●
○	R	○	R 5	R 132	R 133	R 133	R 133	●	●	●	●
○	R	○	R 5	R 132	R 133	R 133	R 133	●	●	●	●
○	R	○	R 2	R 39	R 39	R 52	R 65	●	●	●	●
○	R	○	R 5	R 132	R 133	R 133	R 133	●	●	●	●
○	R	○	R 5	R 132	R 133	R 133	R 133	●	●	●	●
○	R	○	R 18	R 39	R 37	R 52	R 52	●	●	●	●
○	R	○	R 2	R 39	R 39	R 52	R 65	●	●	●	●
○	R	○	R 2	R 39	R 39	R 52	R 65	●	●	●	●
ZEF 793	R	C 24	●	R 142	R 142	R 143	R 143	●	●	●	●
ZEF 793	R	C 24	●	R 142	R 142	R 143	R 143	●	●	●	●
ZEF 793	R	C 24	●	R 142	R 142	R 143	R 143	●	●	●	●
ZEF 793	R	C 24	●	R 142	R 142	R 143	R 143	●	●	●	●
ZEF 1044	R	C 22	●	R 57	R 58	R 60	R 30	●	●	●	●
ZEF 1044	R	C 22	●	R 57	R 58	R 60	R 30	●	●	●	●
ZEF 1044	R	C 22	●	R 57	R 58	R 60	R 30	●	●	●	●
ZEF 1044	R	C 22	●	R 57	R 58	R 60	R 30	●	●	●	●
ZEF 1044	R	C 22	●	R 57	R 58	R 60	R 30	●	●	●	●
ZEF 792	R	○	R 44	R 53	R 42	R 44	R 45	●	●	●	●
ZEF 792	R	○	R 44	R 53	R 42	R 44	R 45	●	●	●	●
ZEF 1044	R	C 22	●	R 57	R 58	R 60	R 30	●	●	●	●
ZEF 1044	R	C 22	●	R 57	R 58	R 60	R 30	●	●	●	●
ZEF 1044	R	C 22	●	R 57	R 58	R 60	R 30	●	●	●	●
ZEF 1164	R	○	○	○	○	○	○	○	○	●	●
ZEF 813	R	C 23	●	R 144	R 144	R 145	R 145	●	●	●	●
ZEF 793	R	C 24	●	R 142	R 142	R 143	R 143	●	●	●	●
ZEF 793	R	C 24	●	R 142	R 142	R 143	R 143	●	●	●	●
ZEF 793	R	C 24	●	R 142	R 142	R 143	R 143	●	●	●	●
ZEF 813	R	C 23	●	R 144	R 144	R 145	R 145	●	●	●	●
ZEF 793	R	C 24	●	R 142	R 142	R 143	R 143	●	●	●	●
ZEF 793	R	C 24	●	R 142	R 142	R 143	R 143	●	●	●	●
ZEF 756	R	C 2	R 111 (S)	R 128	R 128	R 129	R 129	●	●	●	●
ZEF 756	R	C 2	R 111 (S)	R 128	R 128	R 129	R 129	●	●	●	●
ZEF 813	R	C 23	●	R 144	R 144	R 145	R 145	●	●	●	●
ZEF 813	R	C 23	●	R 144	R 144	R 145	R 145	●	●	●	●
ZEF 793	R	C 24	●	R 142	R 142	R 143	R 143	●	●	●	●
ZEF 793	R	C 24	●	R 142	R 142	R 143	R 143	●	●	●	●
ZEF 793	R	C 24	●	R 142	R 142	R 143	R 143	●	●	●	●
ZEF 793	R	C 24	●	R 142	R 142	R 143	R 143	●	●	●	●
ZEF 1044	R	C 22	●	R 57	R 58	R 60	R 30	●	●	●	●
ZEF 1044	R	C 22	●	R 57	R 58	R 60	R 30	●	●	●	●
ZEF 1044	R	C 22	●	R 57	R 58	R 60	R 30	●	●	●	●



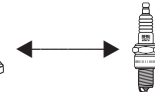
kW



DACIA					
1300					
1.3	1,3	40	01.81-05.83	810-02/-99	
1310					
1.3	1,3	40	05.83-	810-02/-99	4
1300 Kombi					
1.3	1,3	40	01.81-05.83		4
1310 Kombi					
1.3	1,3	40	05.83-		4
LOGAN, Kombi					
1.4	1,4	55	09.04-	K7J 710	4
1.6	1,6	64	09.04-	K7M 710	4
SANDERO					
1.6	1,6	64	09.09-	K7M 710	4
DAEWOO					
ESPERO					
1.5 16V	1,5	66	02.95-06.99	A15MF	4
1.8	1,8	66	02.95-09.99	C18LE	4
1.8	1,8	70	02.95-06.99	C18LE	4
2.0	2,0	77	02.95-06.99	C20LE	4
KALOS					
1.2	1,2	53	04.03-	B12S1	4
1.4	1,4	61	09.02-		4
1.4 16V	1,4	69	04.03-		4
1.4 16V	1,4	69	04.03-	F14D3	4
LACETTI					
1.4	1,4	70	02.04-		4
1.8	1,8	90	02.04-		4
LANOS					
1.4	1,4	55	05.97-	A14SMS	4
1.5	1,5	63	05.97-	A15SMS	4
1.6 16V	1,6	78	05.97-	A16DMS	4
LEGANZA					
2.0 16V	2,0	98	06.97-12.02	X20SED	4
MATIZ					
0.8	0,8	38	09.98-12.01	F8CV	3
1.0	1,0	47	01.03-	B10S	4
NEXIA					
1.5	1,5	44	08.96-08.97	G15MF	4
1.5	1,5	52	02.95-08.97	G15MF	4
1.5	1,5	55	02.95-08.97	G15MF	4
1.4	1,5	55	05.97-	A14SMS	4
1.5	1,5	63	05.97-	A15SMS	4
1.5 16V	1,5	66	02.95-08.97	A15MF	4
1.6 16V	1,6	78	05.97-	A16DMS	4
NUBIRA					
1.6 16V	1,6	78	05.97-	A16DMS	4
2.0 16V	2,0	98	05.97-	X20SED	4
REZZO					
2.0	2,0	94	09.00-		4
DAF					
55, Coupe, Kombi					
1.1	1,1	33	10.67-09.72	DBB 110E	4
1.1 MARATHON	1,1	40	12.71-09.72		4
66 Coupe, Kombi					
1.1	1,1	35	10.72-08.75		4
1.1 MARATHON	1,1	40	10.72-08.75		4
1300 MARATHON	1,3	42	09.73-08.75	B13,0S	4



Copper Cable
Power Cable



Zyl./Cyl./Cil.

				1	2	3	4	5	6	7	8
ZEF 765	R	C 15	R 18	R 11	R 8	R 8	R 12	●	●	●	●
ZEF 765	R	C 15	R 18	R 11	R 8	R 8	R 12	●	●	●	●
ZEF 765	R	C 15	R 18	R 11	R 8	R 8	R 12	●	●	●	●
ZEF 765	R	C 15	R 18	R 11	R 8	R 8	R 12	●	●	●	●
ZEF 1546	R	○	●	R 335	R 401	R 400	R 400	●	●	●	●
ZEF 1546	R	○	●	R 335	R 401	R 400	R 400	●	●	●	●
ZEF 1627	R	○	●	○	○	○	○	●	●	●	●
ZEF 1137	R	○	○	○	○	○	○	●	●	●	●
ZEF 835	R	○	R 197	R 198	R 198	R 201	R 200	●	●	●	●
ZEF 835	R	○	R 197	R 198	R 198	R 201	R 200	●	●	●	●
ZEF 835	R	○	R 197	R 198	R 198	R 201	R 200	●	●	●	●
ZEF 1608	R	○	●	○	○	○	○	●	●	●	●
ZEF 1142	R	○	●	R 311	R 310	R 309	R 308	●	●	●	●
ZEF 1129	R	○	●	R 314	R 313	R 313	R 312	●	●	●	●
ZEF 1609	R	○	●	○	○	○	○	●	●	●	●
ZEF 1129	R	○	●	R 314	R 313	R 313	R 312	●	●	●	●
ZEF 672	R	○	●	R 216 (S)	R 215 (S)	R 214 (S)	R 214 (S)	●	●	●	●
ZEF 1142	R	○	●	R 311	R 310	R 309	R 308	●	●	●	●
ZEF 1142	R	○	●	R 311	R 310	R 309	R 308	●	●	●	●
ZEF 1129	R	○	●	R 314	R 313	R 313	R 312	●	●	●	●
ZEF 1509	R	○	●	○	○	○	○	●	●	●	●
ZEF 1105	R	○	R 5	R 195	R 195	R 3	●	●	●	●	●
ZEF 1608	R	○	●	○	○	○	○	●	●	●	●
ZEF 834	R	○	R 197	R 199	R 201	R 201	R 202	●	●	●	●
ZEF 834	R	○	R 197	R 199	R 201	R 201	R 202	●	●	●	●
ZEF 834	R	○	R 197	R 199	R 201	R 201	R 202	●	●	●	●
ZEF 1142	R	○	●	R 311	R 310	R 309	R 308	●	●	●	●
ZEF 1142	R	○	●	R 311	R 310	R 309	R 308	●	●	●	●
ZEF 1137	R	○	○	○	○	○	○	●	●	●	●
ZEF 1129	R	○	●	R 314	R 313	R 313	R 312	●	●	●	●
ZEF 1129	R	○	●	R 314	R 313	R 313	R 312	●	●	●	●
ZEF 1509	R	○	●	○	○	○	○	●	●	●	●
ZEF 1509	R	○	●	○	○	○	○	●	●	●	●
ZEF 771	R	C 20	R 35	R 22	R 23	R 27	R 27	●	●	●	●
ZEF 771	R	C 20	R 35	R 22	R 23	R 27	R 27	●	●	●	●
ZEF 771	R	C 20	R 35	R 22	R 23	R 27	R 27	●	●	●	●
ZEF 771	R	C 20	R 35	R 22	R 23	R 27	R 27	●	●	●	●
ZEF 771	R	C 20	R 35	R 22	R 23	R 27	R 27	●	●	●	●



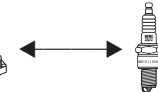
kw



DAIHATSU					
APPLAUSE I					
1.6 16V, 4WD	1,6	77	06.89-07.97	HD-E	4
CHARADE I					
1.0	1,0	37	10.77-02.81	CB 20	3
1.0	1,0	38	02.81-02.83	CB 20/CB 22	3
CHARADE II					
1.0	1,0	38	10.83-03.87	CB 20/CB 22	3
CHARADE III					
1.0 Turbo	1,0	50	03.87-10.90	CB 61	3
1.0	1,0	38	03.87-10.90	CB 23	3
1.0 GTi	1,0	74	03.87-12.92	CB 80 T	3
1.3 i 4WD	1,3	66	06.88-12.92	HCE	4
1.3 i, 4WD	1,3	66	12.92-01.93	HCE	4
CHARADE IV					
1.5 16V	1,5	66	08.94-	HEE/HEEG	4
1.6 GTi	1,6	77	03.93-	HD-E	4
CHARMANT					
1.3	1,3	48	11.81-07.87	4K	4
1.6	1,6	55	12.81-09.84	2T	4
CUORE I					
0.6	0,6	22	08.82-09.85	AD 10	2
CUORE II					
0.8	0,8	29	11.89-12.90	ED 10	3
0.8, 4 WD	0,8	32	09.85-06.90	ED 10	3
CUORE III					
0.8	0,8	30	10.90-07.92	ED 10 K	3
0.8	0,8	30	08.92-12.94	ED 10 K	3
CUORE IV					
0.8	0,8	32	01.95-11.96	ED 20	3
FEROZA					
1.6 16V	1,6	63	10.88-	HDC	4
1.6 i 16V	1,6	70	10.88-	HD-E	4
GRAN MOVE					
1.5 16V	1,5	66	10.96-07.98	HEEG	4
MOVE					
0.8	0,8	31	10.96-		3
ROCKY					
2.0	2,0	65	02.85-04.93	3Y	4
TAFT					
1.6, 4x4	1,6	49	09.76-02.85	12R	4
FIAT					
124					
1600 Special T	1,6	70	01.73-07.75		4
124 Coupe					
1600	1,6	74	11.71-10.73		4
1600	1,6	81	04.70-10.73		4
1600 Sport	1,6	80	08.72-12.75	132 AC.000	4
1800 Sport	1,8	87	01.73-02.76		4
124 Spider					
1600 Sport BS1	1,6	74	11.69-08.73	132 AC.000	4
1600 Sport BS1	1,6	80	01.69-12.74	132 AC.000	4
2000 Europa	2,0	77	03.82-09.85	132 C3.031	4
126					
600	0,6	17	09.72-06.77	126 A.000	2
650 FSM	0,65	17	07.77-09.87	126 A1.000/126 A1.048	2
650 Pers.Accensione	0,65	17	07.77-09.87	126 A1.000/126 A1.048	2
700 BIS	0,7	19	09.87-06.91	126 A2.000/126 A2.048	2
127					
0.9	0,9	29	06.71-05.83	100 GL.048	4
0.9	0,9	33	06.71-05.83	100 GL.000	4
1.0	1,0	37	04.77-12.86	127 A.000	4



Copper Cable
Power Cable



Zyl./Cyl./Cil.

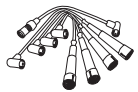
				1	2	3	4	5	6	7	8
ZEF 825	R	○	○	○	○	○	○	●	●	●	●
○	R	○	R 5	R 28	R 13	R 13	●	●	●	●	●
○	R	○	R 5	R 28	R 13	R 13	●	●	●	●	●
○	R	○	R 5	R 28	R 13	R 13	●	●	●	●	●
ZEF 827	R	○	○	○	○	○	●	●	●	●	●
○	R	○	R 5	R 11	R 11	R 8	●	●	●	●	●
ZEF 827	R	○	○	○	○	○	●	●	●	●	●
ZEF 826	R	○	○	○	○	○	○	●	●	●	●
ZEF 831	R	○	○	○	○	○	○	●	●	●	●
ZEF 826	R	○	○	○	○	○	○	●	●	●	●
ZEF 831	R	○	○	○	○	○	○	●	●	●	●
ZEF 796	R	C 3	R 18	R 4	R 4	R 4	R 4	●	●	●	●
ZEF 828	R	○	○	○	○	○	○	●	●	●	●
ZEF 832	R	○	R 18	R 8	R 8	●	●	●	●	●	●
ZEF 829	R	○	○	○	○	○	●	●	●	●	●
ZEF 829	R	○	○	○	○	○	●	●	●	●	●
ZEF 829	R	○	○	○	○	○	●	●	●	●	●
ZEF 768	R	C 7	R 19	R 6	R 1	R 1	●	●	●	●	●
ZEF 829	R	○	○	○	○	○	●	●	●	●	●
ZEF 830	R	○	○	○	○	○	○	●	●	●	●
ZEF 830	R	○	○	○	○	○	○	●	●	●	●
ZEF 831	R	○	○	○	○	○	○	●	●	●	●
ZEF 829	R	○	○	○	○	○	●	●	●	●	●
ZEF 932	R	○	○	○	○	○	○	●	●	●	●
ZEF 769	R	C 18	R 5	R 28	R 13	R 13	R 11	●	●	●	●
ZEF 766	R	C 13	R 35	R 22	R 23	R 27	R 27	●	●	●	●
○	R	○	R 19	R 3	R 1	R 1	R 9	●	●	●	●
○	R	○	R 19	R 3	R 1	R 1	R 9	●	●	●	●
○	R	○	R 19	R 3	R 1	R 1	R 9	●	●	●	●
○	R	○	R 19	R 3	R 1	R 1	R 9	●	●	●	●
ZEF 766	R	C 13	R 35	R 22	R 23	R 27	R 27	●	●	●	●
ZEF 766	R	C 13	R 35	R 22	R 23	R 27	R 27	●	●	●	●
○	R	○	R 17	R 1	R 1	R 6	R 9	●	●	●	●
ZEF 978	R	○	R 19	R 1	R 6	●	●	●	●	●	●
ZEF 981	R	○	○	R 9	R 29	●	●	●	●	●	●
ZEF 978	R	○	R 19	R 1	R 6	●	●	●	●	●	●
ZEF 979	R	○	○	○	○	●	●	●	●	●	●
ZEF 762	R	○	R 32	R 6	R 8	R 8	R 8	●	●	●	●
ZEF 762	R	○	R 32	R 6	R 8	R 8	R 8	●	●	●	●
ZEF 1009	R	○	R 32	R 7	R 7	R 4	R 3	●	●	●	●



kW



FIAT					
127					
1.0 Sport	1,0	51	07.78-02.82	127 A1.000	4
130, Coupé					
3.2	3,2	121	12.71-03.78	130B.000	6
131					
1.3 Mirafiori	1,3	40	10.74-09.81	131 A6.000	4
1.3 Mirafiori	1,3	48	10.74-12.82		4
1.3 Super Mirafiori	1,3	57	03.78-12.80	131 B.000	4
1.4 Mirafiori	1,4	51	11.80-01.84	131 C.000/131 C1.000	4
1.4 Super Mirafiori	1,4	55	04.81-12.83	131 C1.000	4
1.6	1,6	55	10.74-09.81	131 A1.000	4
1.6	1,6	63	11.76-12.84	131 C2.000	4
1.6 Super	1,6	71	03.78-01.84	131 C3.000	4
1.6 Super Mirafiori	1,6	72	03.79-03.82	131 B1.000	4
2.0 Super	2,0	83	01.81-12.84	131 C4.000	4
2.0 Racing	2,0	85	06.78-12.81	131 B2.000	4
2.0 Abarth Rally	2,0	103	01.76-07.80		4
131 Familiare/Panorama					
1.3 Mirafiori	1,3	40	03.75-12.78	131 A6.000	4
1.3 Mirafiori	1,3	48	03.75-03.82		4
1.4 Mirafiori	1,4	51	11.81-01.84	131 C.000/131 C1.000	4
1.6 CL	1,6	55	03.75-12.78	131 A1.000	4
1.6	1,6	63	11.80-04.85	131 C2.000	4
1.6 Super	1,6	72	12.79-12.81	131 C3.000	4
2.0 Super	2,0	83	01.81-12.84	131 C4.000	4
132					
1.6	1,6	65	05.77-09.82		4
1.6	1,6	66	03.77-12.81	132 C6.000	4
1.6	1,6	72	04.72-01.76	132 C.000	4
1.6	1,6	72	01.76-12.82	132 C.000	4
2.0	2,0	82	05.77-06.81	132 C2.000	4
2.0 i.e.	2,0	90	01.80-12.82	132 C3.000	4
238-SERIE					
1.4	1,4	38	06.76-06.82	131 AZ 000/131 BZ 0C0/131 FZ	4
242-SERIE					
1.6	1,6	46	10.75-07.82	124 B3.000	4
500, Kombi					
0.5	0,5	11	01.57-12.61		2
0.5	0,5	11	01.60-12.66	120.000	2
0.5	0,5	13	01.65-12.75	110 F.000/120.000	2
0.6	0,6	13	05.73-01.76		2
850					
0.8	0,8	25	07.64-10.72		4
0.8	0,8	27	07.64-10.72		4
900 T/E					
0.9	0,9	26	01.78-01.86	100 GF 000	4
ARGENTA					
1600	1,6	72	04.81-12.85	132 D.000	4
2000	2,0	83	06.78-12.85	132 C2.000/132 D1.000	4
2000 i.e.	2,0	90	06.81-07.86	132 C3.000	4
2000 Volumex	2,0	99	06.84-07.85		4
BRAVA					
1.2 16V 80	1,3	59	10.00-10.01	188 A5.000	4
1.2 16V 80	1,3	60	12.98-10.00	182 B2.000	4
1.4	1,4	55	10.95-10.01	182 A5.000	4
1.4 12 V	1,4	59	10.95-10.01	182 A3.000	4
1.6 16V	1,6	66	10.95-10.01	182 A6.000	4
1.6 16V	1,6	76	02.96-10.01	182 A4.000	4
BRAVO					
1.2 16V 80	1,3	59	10.00-10.01	188 A5.000	4
1.2 16V 80	1,3	60	12.98-10.00	182 B2.000	4
1.4	1,4	55	10.95-10.01	182 A5.000	4



Copper Cable
Power Cable



Zyl./Cyl./Cil.

			1	2	3	4	5	6	7	8	
ZEF 762	R	○	R 32	R 6	R 8	R 8	R 8	●	●	●	●
○	R	○	R 19	R 46	R 46	R 46	R 7	R 6	R 6	●	●
ZEF 766	R	C 13	R 35	R 22	R 23	R 27	R 27	●	●	●	●
ZEF 766	R	C 13	R 35	R 22	R 23	R 27	R 27	●	●	●	●
ZEF 766	R	C 13	R 35	R 22	R 23	R 27	R 27	●	●	●	●
ZEF 766	R	C 13	R 35	R 22	R 23	R 27	R 27	●	●	●	●
ZEF 766	R	C 13	R 35	R 22	R 23	R 27	R 27	●	●	●	●
ZEF 766	R	C 13	R 35	R 22	R 23	R 27	R 27	●	●	●	●
ZEF 766	R	C 13	R 35	R 22	R 23	R 27	R 27	●	●	●	●
ZEF 766	R	C 13	R 35	R 22	R 23	R 27	R 27	●	●	●	●
ZEF 766	R	C 13	R 35	R 22	R 23	R 27	R 27	●	●	●	●
ZEF 766	R	C 13	R 35	R 22	R 23	R 27	R 27	●	●	●	●
ZEF 766	R	C 13	R 35	R 22	R 23	R 27	R 27	●	●	●	●
ZEF 766	R	C 13	R 35	R 22	R 23	R 27	R 27	●	●	●	●
ZEF 766	R	C 13	R 35	R 22	R 23	R 27	R 27	●	●	●	●
ZEF 766	R	C 13	R 35	R 22	R 23	R 27	R 27	●	●	●	●
○	R	○	R 15	R 1	R 3	R 6	R 6	●	●	●	●
○	R	○	R 15	R 1	R 3	R 6	R 6	●	●	●	●
○	R	○	R 15	R 1	R 3	R 6	R 6	●	●	●	●
○	R	○	R 15	R 1	R 3	R 6	R 6	●	●	●	●
○	R	○	R 15	R 1	R 3	R 6	R 6	●	●	●	●
ZEF 762	R	○	R 32	R 6	R 8	R 8	R 8	●	●	●	●
ZEF 771	R	C 20	R 35	R 22	R 23	R 27	R 27	●	●	●	●
○	R	○	R 19	R 1	R 6	●	●	●	●	●	●
○	R	○	R 19	R 1	R 6	●	●	●	●	●	●
○	R	○	R 19	R 1	R 6	●	●	●	●	●	●
○	R	○	R 19	R 1	R 6	●	●	●	●	●	●
ZEF 767	R	C 7	R 18	R 1	R 3	R 3	R 4	●	●	●	●
ZEF 767	R	C 7	R 18	R 1	R 3	R 3	R 4	●	●	●	●
ZEF 769	R	C 18	R 5	R 28	R 13	R 13	R 11	●	●	●	●
○	R	○	R 15	R 1	R 3	R 6	R 6	●	●	●	●
○	R	○	R 32	R 7	R 4	R 4	R 4	●	●	●	●
○	R	○	R 43	R 7	R 7	R 4	R 4	●	●	●	●
○	R	○	R 43	R 7	R 7	R 4	R 4	●	●	●	●
ZEF 1201	R	○	●	R 284	R 283	R 282	R 282	●	●	●	●
ZEF 1201	R	○	●	R 284	R 283	R 282	R 282	●	●	●	●
ZEF 968	R	○	●	GF 110 C	GF 110 C	GF 110 B	GF 110 A	●	●	●	●
ZEF 968	R	○	●	GF 110 C	GF 110 C	GF 110 B	GF 110 A	●	●	●	●
ZEF 983	R	○	●	R 238	R 237	R 236	R 235	●	●	●	●
ZEF 983	R	○	●	R 238	R 237	R 236	R 235	●	●	●	●
ZEF 968	R	○	●	GF 110 C	GF 110 C	GF 110 B	GF 110 A	●	●	●	●
ZEF 1201	R	○	●	R 284	R 283	R 282	R 282	●	●	●	●
ZEF 968	R	○	●	GF 110 C	GF 110 C	GF 110 B	GF 110 A	●	●	●	●



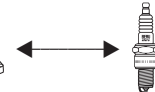
kW



FIAT					
BRAVO					
1.4	1,4	59	10.95-10.01	182 A3.000	4
1.6 16V	1,6	66	10.95-10.01	182 A6.000	4
1.6 16V	1,6	76	03.96-10.01	182 A4.000	4
CINQUECENTO					
0.7 i	0,7	22	07.94-01.98	170 A.046	2
0.7	0,7	23	12.91-01.96	170 A.000	2
0.9 i.e. S	0,9	29	07.91-01.98	1170 A1.000/1170 A1.046	4
0.9	0,9	30	07.91-12.93	170 A1.000	4
0.9 i.e.	0,9	30	07.91-12.93	170 A1.046	4
1.1 Sporting	1,1	40	10.94-01.98	176 B2.000	4
COUPE					
2.0 16V	2,0	102	11.93-08.96	836 A3.000	4
2.0 16V Turbo	2,0	140	11.93-08.96	175 A1.000	4
2.0 16V Turbo	2,0	140	11.93-08.96	175 A1.000	4
CROMA					
1600	1,6	61	12.85-12.90	154 A.048	4
2000 CHT	2,0	66	12.85-02.89	154 A1.000	4
2000 i.e.	2,0	83	03.86-09.90	834 B.048	4
2000 i.e.	2,0	85	10.87-08.96	154 C3.046/834 B.146	4
2000 i.e.	2,0	88	03.87-09.92	834 B.000/154 C3.000	4
2000 16V	2,0	101	08.92-08.96	154 E1.000	4
2000 i.e. Turbo	2,0	110	06.87-08.96	154 C4.046/834 C.146	4
2000 i.e. Turbo	2,0	111	11.86-11.88	834 C.146	4
2000 i.e. Turbo	2,0	114	12.85-06.90	154 A2.000	4
DOBLO					
1.2	1,3	48	03.01-	223 A5.000	4
1.4	1,4	57	10.05-	350 A1.000	4
DUCATO					
1.8	1,8	49	01.82-10.88	169 B	4
2.0	2,0	55	07.85-08.90	170 B	4
2.0	2,0	58	01.82-08.90	XN 1T	4
2.0	2,0	62	08.88-03.94	170 D	4
2.0, 4x4	2,0	80	03.94-04.02	RFW	4
2.0	2,0	81	04.02-	RFL	4
DUNA, Weekend					
1.1	1,1	43	01.87-12.91	146 A6.000	4
1.3	1,3	49	01.87-12.91	146 A5.000	4
FIORINO					
1.1	1,1	40	12.87-04.88	146 A9.000	4
1.3	1,3	49	12.87-08.93		4
1.3	1,3	49	10.93-12.94	146 A5.000	4
1.4 i.e	1,4	49	09.93-	146 C5.000/146 D5.000	4
1.5	1,5	55	01.88-08.93	149 C1.000	4
1.5 i.e	1,5	55	05.88-12.93	149 C1.000	4
1.6 i.e	1,6	55	10.93-05.95	146 D6.000	4
GRANDE PUNTO					
1.2	1,2	57	10.05-	199 A4.000	4
1.4	1,4	57	10.05-	350 A1.000	4
MAREA, Weekend					
1.2 16V	1,3	60	10.98-	182 B2.000	4
1.4 80 12V	1,4	59	09.96-	182 A3.000	4
1.6 100 16V	1,6	76	09.96-	182 A4.000	4
1.6 100 16V Bipower	1,6	76	04.99-	185 A3.000/186 A4.000	4
MULTIPLA					
1.6 16V Blupower	1,6	70	04.99-	186 A3.000	4
1.6 16V Blupower	1,6	70	04.02-	182 B6.000	4
1.6 16V	1,6	76	04.99-	182 A4.000	4
1.6 16V Bipower	1,6	76	04.99-	186 A4.000	4
1.6 16V Bipower	1,6	76	10.01-		4
PALIO, Weekend					
1.2	1,3	54	04.96-02.01	178 B5.000 → Mot.Nr. 7672018	4



Copper Cable
Power Cable



Zyl./Cyl./Cil.

				1	2	3	4	5	6	7	8
ZEF 968	R	○	●	GF 110 C	GF 110 C	GF 110 B	GF 110 A	●	●	●	●
ZEF 983	R	○	●	R 238	R 237	R 236	R 235	●	●	●	●
ZEF 983	R	○	●	R 238	R 237	R 236	R 235	●	●	●	●
ZEF 1014	R	○	●	R 21	R 21	●	●	●	●	●	●
ZEF 1014	R	○	●	R 21	R 21	●	●	●	●	●	●
ZEF 1015	R	○	●	R 265	R 265	R 265	R 264	●	●	●	●
ZEF 1015	R	○	●	R 265	R 265	R 265	R 264	●	●	●	●
ZEF 1015	R	○	●	R 265	R 265	R 265	R 264	●	●	●	●
ZEF 787	R	C 34	●	R 8	R 12	R 16	R 14	●	●	●	●
ZEF 1028	R	○	○	○	○	○	○	●	●	●	●
ZEF 1064	R	○	○	○	○	○	○	●	●	●	●
ZEF 1016	R	○	●	○	○	○	○	●	●	●	●
ZEF 1055	R	C 15	R 18	R 12	R 12	R 8	R 11	●	●	●	●
ZEF 1055	R	C 15	R 18	R 12	R 12	R 8	R 11	●	●	●	●
ZEF 1055	R	C 15	R 18	R 12	R 12	R 8	R 11	●	●	●	●
ZEF 1055	R	C 15	R 18	R 12	R 12	R 8	R 11	●	●	●	●
ZEF 1055	R	C 15	R 18	R 12	R 12	R 8	R 11	●	●	●	●
ZEF 1026	R	○	●	GF 107 A	GF 107 A	GF 107 B	GF 107 C	●	●	●	●
ZEF 775	R	C 7	R 18	R 3	R 1	R 1	R 6	●	●	●	●
ZEF 775	R	C 7	R 18	R 3	R 1	R 1	R 6	●	●	●	●
ZEF 1055	R	C 15	R 18	R 12	R 12	R 8	R 11	●	●	●	●
ZEF 1477	R	○	●	○	○	○	○	●	●	●	●
ZEF 1598	R	○	●	○	○	○	○	●	●	●	●
ZEF 1049	R	○	○	○	○	○	○	●	●	●	●
ZEF 1067	R	○	○	○	○	○	○	●	●	●	●
ZEF 1050	R	○	○	○	○	○	○	●	●	●	●
ZEF 1206	R	○	○	○	○	○	○	●	●	●	●
ZEF 793	R	C 24	●	R 142	R 142	R 143	R 143	●	●	●	●
ZEF 793	R	C 24	●	R 142	R 142	R 143	R 143	●	●	●	●
ZEF 1057	R	C 6	R 19	R 7	R 4	R 4	R 4	●	●	●	●
ZEF 1057	R	C 6	R 19	R 7	R 4	R 4	R 4	●	●	●	●
ZEF 1057	R	C 6	R 19	R 7	R 4	R 4	R 4	●	●	●	●
ZEF 1057	R	C 6	R 19	R 7	R 4	R 4	R 4	●	●	●	●
ZEF 1071	R	○	R 35	R 281	R 280	R 265	R 265	●	●	●	●
ZEF 766	R	C 13	R 35	R 22	R 23	R 27	R 27	●	●	●	●
ZEF 1057	R	C 6	R 19	R 7	R 4	R 4	R 4	●	●	●	●
ZEF 1071	R	○	R 35	R 281	R 280	R 265	R 265	●	●	●	●
ZEF 1598	R	○	●	○	○	○	○	●	●	●	●
ZEF 1598	R	○	●	○	○	○	○	●	●	●	●
ZEF 1201	R	○	●	R 284	R 283	R 282	R 282	●	●	●	●
ZEF 968	R	○	●	GF 110 C	GF 110 C	GF 110 B	GF 110 A	●	●	●	●
ZEF 983	R	○	●	R 238	R 237	R 236	R 235	●	●	●	●
ZEF 983	R	○	●	R 238	R 237	R 236	R 235	●	●	●	●
ZEF 983	R	○	●	R 238	R 237	R 236	R 235	●	●	●	●
ZEF 983	R	○	●	R 238	R 237	R 236	R 235	●	●	●	●
ZEF 983	R	○	●	R 238	R 237	R 236	R 235	●	●	●	●
ZEF 983	R	○	●	R 238	R 237	R 236	R 235	●	●	●	●
ZEF 1066	R	○	●	R 276	R 276	R 275	R 274	●	●	●	●



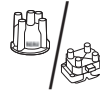
kW



FIAT					
PALIO, Weekend					
1.2	1,3	54	06.98-	178 E2.000	4
1.6 16V	1,6	74	04.96-02.01	178 B3.000	4
1.6 16V	1,6	76	02.01-	182 B6.000	4
PANDA					
650	0,65	22	01.82-12.85	141 A.000	2
750	0,75	25	01.86-01.95	156 A4.000	4
750	0,75	25	01.86-01.95	156 A4.000	4
750	0,75	25	01.95-12.97	156 A4.048	4
750	0,75	25	01.95-12.97	156 A4.048	4
750 Fire	0,75	25	01.86-07.92	141 B.000	4
750 Young	0,75	25	01.86-07.92	141 B.000	4
800	0,9	25	02.81-12.85		4
900	0,9	29	04.92-12.96	1170 A1.046	4
900	0,9	33	01.84-06.94	100 GL3.000/146 A.000	4
950	1,0	35	09.82-08.83	A 112 B1.054	4
950 4x4	1,0	35	09.83-12.86	A 112 B1.054	4
1000, 4x4	1,0	32	01.86-02.92	156 A2.100/156 A3.100	4
1000 4x4	1,0	33	05.86-12.94	141 C2.000/156 A2.246	4
1000 i.e. KAT	1,0	33	10.87-08.98	141 C2.000/156 A2.246/Bosch-Inj.	4
1000 i.e. KAT	1,0	33	10.87-08.98	141 C2.000/156 A2.246/Weber-Inj.	4
1000 4x4	1,0	37	01.86-12.92	156 A3.000	4
1100	1,1	37	05.91-12.92	156 C.046	4
1100	1,1	37	01.93-12.99	156 C.046	4
1100 Trekking 4x4	1,1	37	10.91-07.04	156 C.046/Bosch-Inj.	4
1100 Trekking 4x4	1,1	37	10.91-07.04	156 C.046/Weber-Inj.	4
1100, 4x4	1,1	40	02.95-07.04	187 A1.000/176 B2.000	4
1.1	1,1	40	09.03-	187 A1.000	4
1.2, 4x4	1,3	44	09.03-	188 A4.000	4
PUNTO					
1.1	1,1	40	04.96-02.00	176 B2.000	4
1.2 Natural Power	1,3	44	09.03-	188 A4.000	4
55 1.1	1,1	40	09.93-09.99	176 A6.000/176 B2.000	4
60 1.2	1,3	43	01.94-09.99	176 A7.000	4
60 1.2	1,3	44	03.94-09.99	176 B1.000/176 B4.000	4
60 1.2	1,3	44	09.99-	188 A4.000	4
60 1.2	1,3	44	02.00-	188 A4.000	4
75 1.2	1,3	54	01.94-09.99	176 A8.000	4
80 1.2 16V	1,3	59	09.99-	188 A5.000	4
85 16V 1.2	1,3	63	04.97-09.99	176 B9.000	4
1.4 GT Turbo	1,4	96	09.96-09.99	176 B6.000	4
1.4 GT Turbo	1,4	98	01.94-09.96	176 A4.000	4
90 1.6	1,6	65	01.94-04.97	176 A9.000	4
PUNTO Cabriolet					
60 1.2	1,3	43	04.94-12.96	176 A7.000	4
60 1.2	1,3	44	05.95-06.00	176 B1.000/176 B4.000	4
85 16V 1.2	1,3	63	04.97-06.00	176 B9.000	4
90 1.6	1,6	65	04.94-04.97	176 A9.000	4
REGATA					
70 1.3	1,3	48	09.83-04.86	149 A3.000/149 A7.000	4
70 1.3	1,3	48	07.88-07.89	149 A3.000/149 A7.000	4
70 1.3 seconda serie	1,3	48	09.83-07.89	149 A3.000/149 A7.000	4
70 1.3 seconda serie	1,3	50	09.83-07.86	138 B2.000	4
75 1.5	1,5	55	12.83-12.87	138 B3.048/138 C3.048	4
75 i.e. 1.5	1,5	55	07.85-07.89	138 C2.048/149 C1.000	4
85 1.5	1,5	58	05.85-12.87	149 A5.000	4
85 1.6	1,6	60	10.83-06.90	149 A.000	4
85 Super 1.5	1,5	60	09.83-04.85	138 B3.000	4
100 Super 1.6	1,6	74	10.83-12.90	149 A2.000/149 A4.000	4
REGATA Weekend					
70 1.3	1,3	50	01.84-07.89	138 B2.000	4
70 1.3 seconda serie	1,3	50	01.84-07.89	138 B2.000	4



Copper Cable
Power Cable



Zyl./Cyl./Cil.

				1	2	3	4	5	6	7	8
ZEF 1066	R	○	●	R 276	R 276	R 275	R 274	●	●	●	●
ZEF 983	R	○	●	R 238	R 237	R 236	R 235	●	●	●	●
ZEF 983	R	○	●	R 238	R 237	R 236	R 235	●	●	●	●
ZEF 980	R	○	●	R 22	R 22	●	●	●	●	●	●
ZEF 777	R	C 31	R 12	R 26	R 26	R 25	R 25	●	●	●	●
ZEF 1058	R	○	R 35	R 1	R 3	R 3	R 4	●	●	●	●
ZEF 777	R	C 31	R 12	R 26	R 26	R 25	R 25	●	●	●	●
ZEF 1058	R	○	R 35	R 1	R 3	R 3	R 4	●	●	●	●
ZEF 777	R	C 31	R 12	R 25	R 25	R 26	R 26	●	●	●	●
ZEF 1058	R	○	R 35	R 1	R 3	R 3	R 4	●	●	●	●
ZEF 777	R	C 31	R 5	R 16	R 12	R 12	R 8	●	●	●	●
ZEF 1015	R	○	●	R 265	R 265	R 265	R 264	●	●	●	●
ZEF 771	R	C 20	R 35	R 22	R 23	R 27	R 27	●	●	●	●
ZEF 777	R	C 31	R 12	R 26	R 26	R 25	R 25	●	●	●	●
ZEF 762	R	○	R 32	R 6	R 8	R 8	R 8	●	●	●	●
ZEF 777	R	C 31	R 12	R 25	R 25	R 26	R 26	●	●	●	●
ZEF 777	R	C 31	R 12	R 26	R 26	R 25	R 25	●	●	●	●
ZEF 777	R	C 31	R 12	R 26	R 26	R 25	R 25	●	●	●	●
ZEF 785	R	○	●	R 274	R 279	R 279	R 278	●	●	●	●
ZEF 1052	R	○	R 5	R 16	R 12	R 12	R 8	●	●	●	●
○	R	○	R 47	R 25	R 25	R 26	R 33	●	●	●	●
ZEF 785	R	○	●	R 274	R 279	R 279	R 278	●	●	●	●
ZEF 777	R	C 31	R 12	R 26	R 26	R 25	R 25	●	●	●	●
ZEF 785	R	○	●	R 274	R 279	R 279	R 278	●	●	●	●
ZEF 1072	R	○	R 46	R 25	R 25	R 26	R 31	●	●	●	●
ZEF 787	R	C 34	●	R 263	R 262	R 262	R 261	●	●	●	●
ZEF 787	R	C 34	●	R 263	R 262	R 262	R 261	●	●	●	●
ZEF 787	R	C 34	●	R 263	R 262	R 262	R 261	●	●	●	●
ZEF 787	R	C 34	●	R 263	R 262	R 262	R 261	●	●	●	●
ZEF 787	R	C 34	●	R 263	R 262	R 262	R 261	●	●	●	●
ZEF 787	R	C 34	●	R 263	R 262	R 262	R 261	●	●	●	●
ZEF 787	R	C 34	●	R 263	R 262	R 262	R 261	●	●	●	●
ZEF 1201	R	○	●	R 284	R 283	R 282	R 282	●	●	●	●
ZEF 1181	R	○	●	R 301	R 302	R 303	R 304	●	●	●	●
ZEF 1017	CU	○	●	R 259	R 259	R 258	R 258	●	●	●	●
ZEF 1017	CU	○	●	R 259	R 259	R 258	R 258	●	●	●	●
ZEF 1017	CU	○	●	R 259	R 259	R 258	R 258	●	●	●	●
ZEF 787	R	C 34	●	R 263	R 262	R 262	R 261	●	●	●	●
ZEF 787	R	C 34	●	R 263	R 262	R 262	R 261	●	●	●	●
ZEF 1181	R	○	●	R 301	R 302	R 303	R 304	●	●	●	●
ZEF 1017	CU	○	●	R 259	R 259	R 258	R 258	●	●	●	●
ZEF 1011	R	○	R 17	R 9	R 9	R 9	R 29	●	●	●	●
ZEF 1048	R	○	R 17	R 3	R 4	R 7	R 7	●	●	●	●
ZEF 1056	R	○	○	○	○	○	○	●	●	●	●
ZEF 1056	R	○	○	○	○	○	○	●	●	●	●
ZEF 1048	R	○	R 17	R 3	R 4	R 7	R 7	●	●	●	●
ZEF 1048	R	○	R 17	R 3	R 4	R 7	R 7	●	●	●	●
ZEF 1048	R	○	R 17	R 3	R 4	R 7	R 7	●	●	●	●
ZEF 1048	R	○	R 17	R 3	R 4	R 7	R 7	●	●	●	●
ZEF 1048	R	○	R 17	R 3	R 4	R 7	R 7	●	●	●	●
ZEF 1048	R	○	R 17	R 3	R 4	R 7	R 7	●	●	●	●
○	R	○	R 20	R 6	R 1	R 3	R 3	●	●	●	●
ZEF 779	R	C 32	R 35	R 21	R 27	R 23	R 22	●	●	●	●
ZEF 1056	R	○	○	○	○	○	○	●	●	●	●



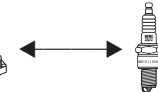
kW



FIAT					
REGATA Weekend					
75 1.5	1,5	55	09.84-07.89	138 B3.048/138 C3.048	4
75 1.5 i.e. KAT	1,5	55	12.86-07.89	138 C2.048	4
85 1.5	1,5	60	01.84-04.89		4
RITMO I					
65 1.3	1,3	48	01.78-09.82	138 A1.000	4
75 1.3	1,3	55	01.81-09.82	138 A3.000	4
75 1.5	1,5	55	01.78-10.82	138 A2.000/138 C3.048	4
75 i.e. 1.5	1,5	55	10.85-12.85	138 C2.048/149 C1.000	4
75 i.e. 1.5	1,5	55	01.86-05.87	138 C2.048/149 C1.000	4
85 1.5	1,5	63	01.81-09.82	138 A4.000	4
105 Sport 1.6	1,6	77	05.81-12.82	138 AR.000	4
RITMO II					
60 1.1	1,1	40	10.82-10.85	138 B.000/138 B1.000/138 C1.000	4
60 1.1	1,1	43	04.85-12.87	146 A4.048	4
70 1.3	1,3	50	01.83-04.85	138 B2.000	4
75 1.5 KAT	1,5	55	09.85-12.88	138 C2.048/149 C1.000	4
85 1.5	1,5	60	01.83-12.87	138 B3.000	4
105 1.6	1,6	77	01.86-12.87	138 AR.000	4
130 TC Abarth 2.0	2,0	96	04.83-12.87	138 AR2.000	4
RITMO Bertone Cabriolet					
85 1.5	1,5	60	03.83-12.86	138 B3.000	4
85 1.5	1,5	63	01.80-07.89	138 A4.000	4
100 1.6	1,6	74	10.85-12.87	138 AR.048	4
Scudo					
1.6	1,6	58	02.96-	220 A2.000	4
SEICENTO					
0.9	0,9	29	01.98-	1170 A1.046	4
1.1	1,1	40	01.98-	176 B2.000	4
1.1	1,1	40	01.98-	187 A1.000	4
STRADA					
1.2	1,3	54	06.99-	178 B5.000	4
TEMPRA					
1.4 i.e.	1,4	51	03.92-08.96	160 A1.046/836 A4.000	4
1.6 i.e.	1,6	55	06.92-08.96	159 A3.048/835 C1.000	4
1.6 i.e.	1,6	55	06.92-08.96	159 A3.048/835 C1.000	4
1.6 i.e.	1,6	55	10.92-03.93	159 A3.048	4
1.6 i.e.	1,6	55	04.93-08.96	159 A3.048	4
1.6 i.e.	1,6	55	06.92-08.96	159 A3.048/835 C1.000	4
1.6 i.e.	1,6	57	06.90-07.92	159 A3.046	4
1.6 i.e.	1,6	57	06.90-07.92	159 A3.046	4
1.6	1,6	63	03.90-04.93	159 A3.000	4
1.6 i.e.	1,6	63	06.94-08.96	159 B9.000	4
1.6 i.e.	1,6	66	06.94-08.96	159 B9.000	4
1.8 i.e.	1,8	66	09.93-08.96	835 C4.000	4
1.8 i.e.	1,8	74	10.94-08.96	836 A5.000	4
1.8 i.e.	1,8	76	09.93-08.96	835 C2.000	4
1.8 i.e.	1,8	77	03.92-08.96	159 A4.046	4
2.0 i.e., 4x4	2,0	83	10.90-09.93	159 A6.046	4
2.0 i.e., 4x4	2,0	83	10.93-03.95	159 A6.046	4
TIPO					
1.1	1,1	41	01.88-10.91	160 A3.000	4
1.4	1,4	52	07.87-12.89	160 A1.000/160 A1.048	4
1.4 i.e.	1,4	51	05.89-04.95	836 A4.000/160 A1.046 → Mot.Nr. 8503995	4
1.4 i.e.	1,4	51	05.89-04.95	836 A4.000/160 A1.046 Mot.Nr. 8503996 →	4
1.6 i.e.	1,6	55	10.92-04.95	159 A3.048/835 C1.000	4
1.6 i.e.	1,6	55	10.92-04.95	159 A3.048/835 C1.000	4
1.6 i.e.	1,6	55	10.92-04.95	159 A3.048/835 C1.000	4
1.6 i.e.	1,6	57	07.90-01.93	159 A3.046	4
1.6 i.e.	1,6	57	07.90-01.93	159 A3.046	4



Copper Cable
Power Cable



Zyl./Cyl./Cil.

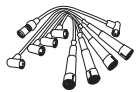
				1	2	3	4	5	6	7	8
ZEF 1048	R	○	R 17	R 3	R 4	R 7	R 7	●	●	●	●
ZEF 1048	R	○	R 17	R 3	R 4	R 7	R 7	●	●	●	●
ZEF 1048	R	○	R 17	R 3	R 4	R 7	R 7	●	●	●	●
ZEF 766	R	C 13	R 35	R 22	R 23	R 27	R 27	●	●	●	●
○	R	○	R 19	R 1	R 3	R 4	R 7	●	●	●	●
○	R	○	R 19	R 7	R 4	R 3	R 1	●	●	●	●
○	R	○	R 19	R 1	R 3	R 4	R 7	●	●	●	●
ZEF 779	R	C 32	R 35	R 22	R 23	R 27	R 21	●	●	●	●
○	R	○	R 17	R 7	R 4	R 3	R 1	●	●	●	●
○	R	○	R 17	R 6	R 1	R 3	R 3	●	●	●	●
○	R	○	R 24	R 13	R 13	R 11	R 11	●	●	●	●
ZEF 779	R	C 32	R 35	R 22	R 23	R 27	R 21	●	●	●	●
ZEF 766	R	C 13	R 35	R 22	R 23	R 27	R 27	●	●	●	●
ZEF 779	R	C 32	R 35	R 21	R 27	R 23	R 22	●	●	●	●
○	R	○	R 17	R 7	R 4	R 3	R 1	●	●	●	●
○	R	○	R 17	R 6	R 1	R 3	R 3	●	●	●	●
ZEF 775	R	C 7	R 18	R 6	R 1	R 3	R 3	●	●	●	●
○	R	○	R 17	R 7	R 4	R 3	R 1	●	●	●	●
○	R	○	R 17	R 7	R 4	R 3	R 1	●	●	●	●
ZEF 771	R	C 20	R 35	R 22	R 23	R 27	R 27	●	●	●	●
ZEF 967	CU	○	●	GF 111 A	GF 111 B	GF 111 C	GF 111 D	●	●	●	●
ZEF 1015	R	○	●	R 265	R 265	R 265	R 264	●	●	●	●
○	R	○	●	R 276	R 276	R 275	R 274	●	●	●	●
ZEF 787	R	C 34	●	R 263	R 262	R 262	R 261	●	●	●	●
ZEF 787	R	C 34	●	R 263	R 262	R 262	R 261	●	●	●	●
ZEF 776	R	○	R 2	R 7	R 4	R 3	R 1	●	●	●	●
ZEF 1012	R	○	R 10	R 269	R 268	R 265	R 264	●	●	●	●
ZEF 1023 ¹⁶	R	○	R 34	R 40	R 22	R 23	R 27	●	●	●	●
ZEF 1061	R	○	R 34	R 21	R 27	R 12	R 8	●	●	●	●
ZEF 1017	CU	○	●	R 259	R 259	R 258	R 258	●	●	●	●
ZEF 967	CU	○	●	GF 111 A	GF 111 B	GF 111 C	GF 111 D	●	●	●	●
ZEF 1012	R	○	R 10	R 269	R 268	R 265	R 264	●	●	●	●
ZEF 1023 ¹⁶	R	○	R 34	R 40	R 22	R 23	R 27	●	●	●	●
ZEF 1023	R	○	R 34	R 40	R 22	R 23	R 27	●	●	●	●
ZEF 967	CU	○	●	GF 111 A	GF 111 B	GF 111 C	GF 111 D	●	●	●	●
ZEF 967	CU	○	●	GF 111 A	GF 111 B	GF 111 C	GF 111 D	●	●	●	●
ZEF 1020	R	○	●	R 279	R 278	R 261	R 277	●	●	●	●
ZEF 1020	R	○	●	R 279	R 278	R 261	R 277	●	●	●	●
ZEF 1020	R	○	●	R 279	R 278	R 261	R 277	●	●	●	●
ZEF 1019	R	○	R 10	R 265	R 265	R 280	R 281	●	●	●	●
ZEF 1019	R	○	R 10	R 265	R 265	R 280	R 281	●	●	●	●
ZEF 776	R	○	R 2	R 13	R 13	R 8	R 16	●	●	●	●
ZEF 1060	R	C 19	R 16	R 25	R 25	R 26	R 31	●	●	●	●
ZEF 779	R	C 32	R 35	R 21	R 27	R 23	R 22	●	●	●	●
ZEF 1023	R	○	R 34	R 40	R 22	R 23	R 27	●	●	●	●
ZEF 1012	R	○	R 10	R 269	R 268	R 265	R 264	●	●	●	●
ZEF 967	CU	○	●	GF 111 A	GF 111 B	GF 111 C	GF 111 D	●	●	●	●
ZEF 1012	R	○	R 34	R 40	R 22	R 23	R 27	●	●	●	●
ZEF 1023 ¹⁶	R	○	R 10	R 269	R 268	R 265	R 264	●	●	●	●
ZEF 1012	R	○	R 34	R 40	R 22	R 23	R 27	●	●	●	●
ZEF 1023 ¹⁶	R	○	R 10	R 269	R 268	R 265	R 264	●	●	●	●



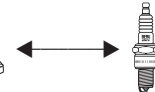
kW



FIAT					
TIPO					
1.6	1,6	61	01.88-10.91	160 A2.000	4
1.6 i.e. A/C	1,6	66	02.88-05.91	149 C2.046 → Mot.Nr. 7647601, 8327193	4
1.8 i.e.	1,8	66	09.93-04.95	835 C4.000	4
1.8 i.e.	1,8	66	09.93-04.95	835 C4.000	4
1.8 i.e.	1,8	76	04.93-04.95	835 C2.000	4
1.8 i.e.	1,8	77	10.90-06.93	159 A4.046	4
1.8 i.e.16V Sport	1,8	100	11.89-06.92	160 A5.000	4
2.0 i.e.	2,0	80	06.90-03.92	159 A5.046	4
2.0 i.e.	2,0	83	03.90-04.95	159 A6.046	4
2.0 i.e. 16V Sport	2,0	102	03.93-04.95	836 A3.000	4
2.0 16V	2,0	107	07.91-04.95	160 A8.046	4
ULYSSE					
1.8	1,8	73	05.97-08.02	LFW	4
2.0	2,0	89	06.94-08.02	RFU (XU10J2C)	4
2.0 Turbo	2,0	108	06.94-08.02	RGX (XU10J2CTE)	4
UNO					
0,9 Energy Saving (I)	0,9	33	01.83-04.85	146...	4
1.1 (con copribobina) (I)	1,1	41	01.83-03.94	138B...	4
1.1 Selecta (I)	1,1	43	01.90-	146A...	4
1.3 Turbo i.e.	1,3	73	01.87-12.87	146 A2.146	4
1.3 Turbo i.e.	1,3	74	09.89-03.91	146 A2.246	4
1.3 Turbo i.e.	1,3	77	04.85-08.89	146 A2.000	4
1.4 Turbo i.e.	1,4	82	09.89-09.93	146 A8.046	4
UNO 45					
0.9	0,9	33	03.83-04.85	146 A.000/146 A.1000	4
0.9	0,9	33	09.89-12.92	146 A.000/146 A.1000	4
1.0	1,0	32	06.86-12.93	156 A2.048/156 A2.100	4
1.0 i.e	1,0	33	04.84-12.94	156 A2.246	4
UNO 50					
1.1	1,1	37	01.86-12.89	146 A4.044	4
1.1	1,1	37	01.90-12.93	156 C.046	4
1.1 i.e	1,1	36	06.92-12.93	146 C3.000	4
UNO 55					
1.1	1,1	40	01.83-08.89	138 B.000	4
UNO 60					
1.1	1,1	43	05.85-08.89	146 A4.048	4
1.1 Selecta	1,1	43	05.85-08.89	146 A4.048	4
UNO 70					
1.3	1,3	48	05.85-08.89	149 A7.000	4
1.3	1,3	50	01.83-04.85	138 B2.000	4
1.4 i.e.	1,4	51	09.89-12.93	160 A1.046	4
UNO 75					
1.5 i.e	1,5	55	10.85-12.93	138 C2.048/149 C1.000	4
X 1/9					
1.5 Five Speed	1,5	63	11.78-12.89	138 AS.000	4
FORD					
CAPRI					
1300	1,3	37	12.68-12.72		4
2300	2,3	79	01.72-02.74		6
2300	2,3	92	01.72-02.74		6
2600	2,6	92	01.72-02.74	UY	6
CAPRI II					
1.3	1,3	40	02.74-08.77	J1E	4
1.6	1,6	50	09.74-12.77	LAC	4
1.6	1,6	53	02.74-12.77	LCE	4
1.6	1,6	65	02.74-12.77	LEC	4
2.0	2,0	66	04.76-12.77	NWN/NYL	6
2.3	2,3	79	02.74-12.77	YYE	6
3.0	3,0	101	02.74-12.77	HYF	6



Copper Cable
Power Cable



Zyl./Cyl./Cil.

				1	2	3	4	5	6	7	8
ZEF 1012	R	○	R 10	R 269	R 268	R 265	R 264	●	●	●	●
ZEF 722	CU	○	R 34	R 269	R 268	R 265	R 265	●	●	●	●
ZEF 1012	R	○	R 34	R 40	R 22	R 23	R 27	●	●	●	●
ZEF 1023 ¹⁶	R	○	R 10	R 269	R 268	R 265	R 264	●	●	●	●
ZEF 1020	R	○	●	R 279	R 278	R 277	R 261	●	●	●	●
○	R	○	GF 109 A	R 273	R 273	R 272	R 271	●	●	●	●
ZEF 1065	R	○	○	○	○	○	○	●	●	●	●
○	R	○	GF 109 A	R 273	R 273	R 272	R 271	●	●	●	●
○	R	○	GF 109 A	R 273	R 273	R 272	R 271	●	●	●	●
ZEF 1028	R	○	○	○	○	○	○	●	●	●	●
○	R	○	GF 109 A	R 273	R 273	R 272	R 271	●	●	●	●
ZEF 1044	R	C 22	●	R 57	R 58	R 60	R 30	●	●	●	●
ZEF 1044	R	C 22	●	R 57	R 58	R 60	R 30	●	●	●	●
ZEF 1044	R	C 22	●	R 57	R 58	R 60	R 30	●	●	●	●
ZEF 1046	R	○	R 17	R 3	R 1	R 1	R 1	●	●	●	●
ZEF 1045	R	○	R 17	R 7	R 4	R 3	R 3	●	●	●	●
ZEF 1062	R	○	●	R 267	R 268	R 268	R 270	●	●	●	●
ZEF 1047	R	C 32	R 32	R 21	R 27	R 22	R 22	●	●	●	●
ZEF 1047	R	C 32	R 32	R 21	R 27	R 22	R 22	●	●	●	●
ZEF 1047	R	C 32	R 32	R 21	R 27	R 22	R 22	●	●	●	●
ZEF 1068	R	○	R 18	R 21	R 21	R 27	R 22	●	●	●	●
ZEF 766	R	C 13	R 35	R 22	R 23	R 27	R 27	●	●	●	●
ZEF 1070	R	C 20	R 18	R 3	R 3	R 4	R 4	●	●	●	●
ZEF 777	R	C 31	R 12	R 25	R 25	R 26	R 26	●	●	●	●
ZEF 777	R	C 31	R 12	R 25	R 25	R 26	R 26	●	●	●	●
ZEF 777	R	C 31	R 12	R 25	R 25	R 26	R 26	●	●	●	●
ZEF 777	R	C 31	R 12	R 25	R 25	R 26	R 26	●	●	●	●
ZEF 777	R	C 31	R 12	R 25	R 25	R 26	R 26	●	●	●	●
ZEF 777	R	C 31	R 12	R 25	R 25	R 26	R 26	●	●	●	●
ZEF 777	R	C 31	R 12	R 25	R 25	R 26	R 26	●	●	●	●
ZEF 771	R	C 20	R 35	R 22	R 23	R 27	R 27	●	●	●	●
ZEF 1053	R	○	R 32	R 7	R 4	R 4	R 3	●	●	●	●
ZEF 1059	R	○	R 43	R 7	R 7	R 7	R 7	●	●	●	●
ZEF 779	R	C 32	R 35	R 21	R 27	R 23	R 22	●	●	●	●
ZEF 1054	R	○	R 32	R 4	R 4	R 4	R 3	●	●	●	●
ZEF 1069	R	○	R 34	R 269	R 268	R 265	R 265	●	●	●	●
ZEF 1069	R	○	R 34	R 269	R 268	R 265	R 265	●	●	●	●
○	R	○	R 19	R 3	R 1	R 1	R 6	●	●	●	●
○	R	○	R 2	R 1	R 1	R 3	R 3	●	●	●	●
○	R	○	R 18	R 11	R 8	R 12	R 11	R 12	R 12	●	●
○	R	○	R 18	R 11	R 8	R 12	R 11	R 12	R 12	●	●
○	R	○	R 18	R 11	R 8	R 12	R 11	R 12	R 12	●	●
○	R	○	R 2	R 1	R 1	R 6	R 9	●	●	●	●
○	R	○	R 2	R 1	R 1	R 6	R 9	●	●	●	●
○	R	○	R 2	R 1	R 1	R 6	R 9	●	●	●	●
○	R	○	R 2	R 1	R 1	R 6	R 9	●	●	●	●
○	R	○	R 18	R 11	R 8	R 12	R 11	R 12	R 12	●	●
○	R	○	R 18	R 11	R 8	R 12	R 11	R 12	R 12	●	●
○	R	○	R 24	R 12	R 12	R 8	R 8	R 11	R 8	●	●



kW



FORD					
CAPRI III					
1.6	1,6	54	01.78-04.87	LCN	4
2.0	2,0	74	01.78-12.85	NEN/OHC TL 20 H	4
2.8 Super	2,8	118	01.81-04.87	PRN	6
CONSUL, Coupe, Turnier					
2000	2,0	73	01.72-12.75		4
2300	2,3	79	01.72-12.75		6
COUGAR					
2.0 16V	2,0	96	08.98-12.01	EDBA/EDBB/EDBC/EDBD	4
ESCORT '86 Express					
1.1	1,1	37	05.86-07.90	GSG	4
1.3	1,3	44	02.86-07.90	JBB/JLA/JLB	4
1.3	1,3	46	07.88-07.90	JBA	4
1.4 i	1,4	54	02.86-07.90	F6B/F6D/FUC	4
ESCORT '91 Express					
1.3	1,3	46	07.90-12.94	JBD	4
1.4	1,4	52	07.90-12.94	F6F/F6G	4
ESCORT '95 Express					
1.4	1,4	54	01.95-	F4B	4
ESCORT CLASSIC, Turnier					
1.6 16V	1,6	66	10.98-07.00	L1E	4
ESCORT I, Kombi					
1100	1,1	29	06.68-06.71		4
1100	1,1	32	01.68-02.76	G1	4
1100	1,1	33	06.68-06.71		4
1100	1,1	35	06.68-02.76		4
1300	1,3	38	06.68-06.71		4
1300	1,3	40	09.73-02.76	J1F	4
1300	1,3	42	06.70-02.76	J2	4
1300 GT	1,3	47	06.68-06.71		4
1300	1,3	53	06.70-02.76	J3D	4
ESCORT II, Kombi					
1.1	1,1	32	04.75-08.80		4
1.1	1,1	34	06.75-08.80	G1	4
1.1	1,1	35	12.74-08.80	G2	4
1.3	1,3	40	12.74-07.81	J1F	4
1.3	1,3	42	12.74-08.80	J2	4
1.3	1,3	44	03.79-08.80	J2	4
1.3	1,3	51	12.74-08.80	J3	4
1.6 RS	1,6	62	12.74-08.80	LC	4
2.0 RS Heckantrieb	2,0	80	08.75-08.80	NE	4
ESCORT III, Kombi					
1.1	1,1	37	08.83-12.85	GSE	4
ESCORT III (GAA)					
1.1	1,1	40	09.80-08.83	GMA/GLB	4
1.1	1,1	43	09.80-08.83	GPA	4
ESCORT III, Kombi					
1.3	1,3	51	09.80-12.85	JPA	4
1.6	1,6	58	09.80-12.85	LP1/LPA	4
1.6	1,6	71	09.80-10.82	LUA	4
1.6 XR3i	1,6	77	10.82-12.85	LR1/LRA	4
1.6 RS Turbo	1,6	97	11.84-12.85	LNA	4
ESCORT III Cabriolet					
1.3	1,3	51	09.83-12.85	JPA	4
1.6	1,6	58	09.83-12.85	LP1/LPA	4
1.6 i	1,6	77	09.83-12.85	LR1/LRA	4
ESCORT IV, Kombi					
1.1	1,1	37	10.85-09.90	GSG	4
1.3	1,3	44	01.86-07.90	JLA/JBB/JLB	4
1.3	1,3	46	07.88-10.90	JBA	4
1.4	1,4	51	10.85-10.90	FUAA	4
1.4	1,4	54	01.86-07.90	F6D/F6B/FUC	4



kW



FORD					
ESCORT IV, Kombi					
1.4	1,4	55	01.86-07.90	FUA	4
1.6	1,6	65	04.89-07.90	LUG	4
1.6 i	1,6	66	01.86-05.90	L4B	4
1.6 i	1,6	75	08.89-07.90	LJB	4
1.6 XR3i	1,6	77	01.86-08.89	LRB/LR2	4
1.6 Turbo RS	1,6	97	01.86-07.90	LNB	4
ESCORT IV Cabriolet					
1.4	1,4	54	01.86-07.90	F6D/F6B/FUC	4
1.4	1,4	55	01.86-07.90	FUA	4
1.6 i	1,6	66	01.86-07.90	L4B	4
1.6 i	1,6	75	08.89-07.90	LJB	4
1.6 XR3i	1,6	77	01.86-07.90	LR2/LRB	4
ESCORT V, Kombi					
1.3	1,3	44	07.90-09.92	J4B/J6A	4
1.4	1,4	52	07.90-02.91	F6F/F6G	4
1.4	1,4	52	03.91-09.92	F6F/F6G	4
1.6	1,6	66	07.90-08.92	LUJ/LUK	4
1.6	1,6	77	07.90-12.92	LJF	4
1.8 16V XR3i	1,8	77	02.92-12.92	RDA	4
1.8 16V XR3i	1,8	96	02.92-12.92	ROB	4
ESCORT V Cabriolet					
1.4	1,4	52	07.90-02.91	F6F/F6G	4
1.4	1,4	52	03.91-12.92	F6F/F6G	4
1.6	1,6	77	07.90-12.92	LJF	4
1.8 16V XR3i	1,8	77	02.92-12.92	RDA	4
1.8 16V XR3i	1,8	96	02.92-12.92	ROB	4
ESCORT VI, Kombi					
1.3	1,3	44	09.92-01.95	J4B/J6A	4
1.4	1,4	52	09.92-01.95	F6F/F6G	4
1.4	1,4	55	08.93-02.99	F4B	4
1.4	1,4	55	01.94-02.99	FUH	4
1.6 i 16V	1,6	65	01.94-01.95	L1H	4
1.6 i 16V	1,6	66	09.92-01.95	L1E/L1K	4
1.8 i 16V	1,8	77	09.92-01.95	RDA	4
1.8 XR3i 16V 4x4	1,8	77	08.93-01.95	RDA	4
1.8 i 16V	1,8	77	09.92-01.95	RDA	4
1.8 i 16V	1,8	96	02.93-01.95	ROB	4
1.8 XR3i 16V 4x4	1,8	96	08.93-01.95	ROB	4
ESCORT VI Cabriolet					
1.4	1,4	52	12.92-04.94	F6F/F6G	4
1.4 i	1,4	55	07.93-01.95	F4B	4
1.6 i 16V	1,6	65	02.94-01.95	L1H	4
1.6 16V XR3i	1,6	66	12.92-01.95	L1E	4
1.8 16V XR3i	1,8	77	12.92-01.95		4
1.8 16V XR3i	1,8	96	12.92-01.95	ROB	4
ESCORT VII, Kombi					
1.3	1,3	44	01.95-02.99	J4B/J6A	4
1.4	1,4	55	01.95-02.99	F4B	4
1.6 i 16V	1,6	65	01.95-08.95	L1H	4
1.6 16V, 4x4	1,6	66	01.95-02.99	L1E	4
1.6 i 16V	1,6	66	01.95-02.99	L1K	4
1.8 16V	1,8	77	01.95-08.95	RDA	4
1.8 16V	1,8	85	01.95-02.99	RKC	4
ESCORT VII Cabriolet					
1.4	1,4	55	02.95-08.98	F4B	4
1.6 16V XR3i	1,6	65	02.95-12.96	L1H	4
1.6 16V XR3i	1,6	66	02.95-09.99	L1E	4
1.8 16V XR3i	1,8	77	02.95-08.98		4
1.8 16V XR3i	1,8	85	10.95-08.98	RKC	4
1.8 16V XR3i	1,8	96	02.95-08.00	ROB	4



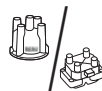
kW



FORD					
FIESTA Courier					
1.3	1,3	44	09.91-02.96	J6B	4
1.3	1,3	44	02.96-08.98	J4C	4
1.3	1,3	44	09.98-	J4C	4
FIESTA I					
0.9	0,9	29	05.76-08.83	TKA/TKW	4
0.9	0,9	33	05.76-08.83	TLA	4
1.0	0,9	29	10.77-11.86		4
1.0	0,9	33	08.83-11.89		4
1.1	1,1	39	05.76-11.86	GLA	4
1.1	1,1	40	02.81-08.83	GLW	4
1.3	1,3	49	08.77-08.83	J3E	4
1.6 XR2	1,6	62	08.81-08.83	L3E	4
FIESTA II					
1.0	0,9	33	09.83-02.89	TKB	4
1.1	1,1	36	05.86-02.89	GSH	4
1.1	1,1	37	09.83-02.89	GLC/GSF	4
1.3	1,3	51	09.83-01.87	JPC	4
1.4	1,4	52	10.86-02.89	F6A/F6C	4
1.4	1,4	54	02.87-02.89	FUD	4
1.4	1,4	55	10.85-02.89	FUB	4
1.4	1,4	55	03.89-11.89	FUB	4
1.6 XR2	1,6	70	03.84-02.89	LUD	4
1.6 XR2	1,6	71	04.84-02.89	LUB	4
FIESTA III					
1.1	1,1	37	03.89-12.95	G6A	4
1.1	1,1	40	03.89-12.95	GUD/GUE	4
1.3 KAT	1,3	44	05.91-12.95	J6B	4
1.3	1,3	44	06.91-12.92	JBC	4
1.4	1,4	52	03.89-12.95	F6E	4
1.4	1,4	52	03.89-12.95	F6E	4
1.4, KAT	1,4	54	03.89-12.95	FUG/FUJ/F4A	4
1.6	1,6	65	01.89-01.94	LUH	4
1.6 i 16V	1,6	65	01.94-12.95	L1G	4
1.6 XR2i	1,6	76	03.89-03.93	LJD	4
1.8 16V	1,8	77	02.92-12.95	RDB	4
1.8 XR2i 16V	1,8	96	02.92-12.95	RQC	4
FIESTA IV					
1.25 i 16V	1,3	55	08.95-04.98	DHA/DHB/DHC/DHD/DHE/DHF/DHG	4
1.25 i 16V	1,3	55	05.98-01.02	DHA/DHB/DHC/DHD/DHE/DHF/DHG	4
1.3 i	1,3	37	08.95-08.98	JJA/JJC/JJE/JJJ/JJK/JJM	4
1.3 i	1,3	37	09.98-01.02	JJA/JJC/JJE/JJJ/JJK/JJM	4
1.3 i	1,3	44	08.95-08.98	J4C/J4J/J4L/J4Q/J4R/J4T	4
1.3 i	1,3	44	09.98-01.02	J4C/J4J/J4L/J4Q/J4R/J4T	4
1.4 i 16V	1,4	66	04.96-01.02	FHA/FHE	4
1.6 16V Sport	1,6	76	02.00-01.02	L1T/L1V	4
FIESTA V					
1.25 16V	1,3	51	03.03-	M7JA/M7JB	4
1.25 16V	1,3	55	05.02-	FUJA/FUJB	4
1.3	1,3	44	11.01-	BAJA	4
1.3	1,3	51	11.01-	A9A, A9B	4
1.4 16V	1,4	59	11.01-	FXJA/FXJB	4
1.6 16V	1,6	74	11.01-	FYJA	4
FOCUS, Kombi					
1.4 16V	1,4	55	10.98-11.04	FXDA/FXDB/FXDC/FXDD	4
1.4 16V	1,4	55	10.98-11.04	FXDA/FXDD/FXDC/FXDB	4
1.6 16V	1,6	74	10.98-11.04	FYDA/FYDB/FYDC/FYDD	4
1.6 16V	1,6	74	10.98-11.04	FYDH/FYDa/FYDB/FYDD/FYDC	4
1.8 16V	1,8	85	10.98-11.04	EYDB/EYDC/EYDD/EYDE/EYDF	4
2.0 16V	2,0	96	10.98-11.04	EDDB/EDDC/EDDD/EDDF	4
2.0 ST170	2,0	127	03.02-11.04		4
2.0 RS	2,0	158	10.02-11.04		4



Copper Cable
Power Cable

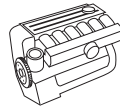


Zyl./Cyl./Cil.

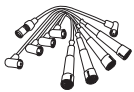
				1	2	3	4	5	6	7	8
ZEF 783	R	C 17	●	R 125	R 125	R 126	R 127	●	●	●	●
ZEF 783	R	C 17	●	R 125	R 125	R 126	R 127	●	●	●	●
ZEF 1475	R	○	●	R 349	R 350	R 351	R 352	●	●	●	●
ZEF 810	R	○	R 18	R 118	R 118	R 119	R 120	●	●	●	●
ZEF 810	R	○	R 18	R 118	R 118	R 119	R 120	●	●	●	●
ZEF 810	R	○	R 18	R 118	R 118	R 119	R 120	●	●	●	●
ZEF 810	R	○	R 18	R 118	R 118	R 119	R 120	●	●	●	●
ZEF 810	R	○	R 18	R 118	R 118	R 119	R 120	●	●	●	●
ZEF 810	R	○	R 18	R 118	R 118	R 119	R 120	●	●	●	●
○	R	○	R 10	R 6	R 1	R 3	R 3	●	●	●	●
ZEF 811	R	C 4	R 18	R 118	R 118	R 119	R 120	●	●	●	●
ZEF 810	R	○	R 18	R 118	R 118	R 119	R 120	●	●	●	●
ZEF 810	R	○	R 18	R 118	R 118	R 119	R 120	●	●	●	●
ZEF 810	R	○	R 18	R 118	R 118	R 119	R 120	●	●	●	●
○	R	○	R 18	R 1	R 6	R 6	R 9	●	●	●	●
ZEF 811	R	C 4	R 18	R 118	R 118	R 119	R 120	●	●	●	●
ZEF 811	R	C 4	R 18	R 118	R 118	R 119	R 120	●	●	●	●
ZEF 811	R	C 4	R 18	R 118	R 118	R 119	R 120	●	●	●	●
ZEF 784	R	C 17	●	R 124	R 124	R 125	R 126	●	●	●	●
ZEF 811	R	C 4	R 18	R 118	R 118	R 119	R 120	●	●	●	●
ZEF 811	R	C 4	R 18	R 118	R 118	R 119	R 120	●	●	●	●
ZEF 783	R	C 17	●	R 125	R 125	R 126	R 127	●	●	●	●
ZEF 783	R	C 17	●	R 125	R 125	R 126	R 127	●	●	●	●
ZEF 783	R	C 17	●	R 125	R 125	R 126	R 127	●	●	●	●
ZEF 783	R	C 17	●	R 125	R 125	R 126	R 127	●	●	●	●
ZEF 784	R	C 17	●	R 124	R 124	R 125	R 126	●	●	●	●
ZEF 811	R	C 4	R 18	R 118	R 118	R 119	R 120	●	●	●	●
ZEF 784	R	C 17	●	R 124	R 124	R 125	R 126	●	●	●	●
ZEF 781	R	○	●	R 257	R 256	R 255	R 254	●	●	●	●
ZEF 719	R	C 35	●	R 209	R 208	R 207	R 206	●	●	●	●
ZEF 781	R	○	●	R 257	R 256	R 255	R 254	●	●	●	●
ZEF 719	R	C 35	●	R 209	R 208	R 207	R 206	●	●	●	●
ZEF 719	R	C 35	●	R 209	R 208	R 207	R 206	●	●	●	●
ZEF 1173	R	○	●	○	○	○	○	●	●	●	●
ZEF 1115	R	○	●	R 241	R 241	R 240	R 239	●	●	●	●
ZEF 1178	R	○	●	R 250	R 251	R 252	R 253	●	●	●	●
ZEF 1475	R	○	●	R 349	R 350	R 351	R 352	●	●	●	●
ZEF 1178	R	○	●	R 250	R 251	R 252	R 253	●	●	●	●
ZEF 1475	R	○	●	R 349	R 350	R 351	R 352	●	●	●	●
ZEF 719	R	C 35	●	R 209	R 208	R 207	R 206	●	●	●	●
ZEF 719	R	C 35	●	R 209	R 208	R 207	R 206	●	●	●	●
ZEF 1549	R	○	●	R 404	R 403	R 402	R 402	●	●	●	●
ZEF 1549	R	○	●	R 404	R 403	R 402	R 402	●	●	●	●
ZEF 1633	R	○	●	R 425	R 423	R 422	R 424	●	●	●	●
ZEF 1633	R	○	●	R 425	R 423	R 422	R 424	●	●	●	●
ZEF 1549	R	○	●	R 404	R 403	R 402	R 402	●	●	●	●
ZEF 1549	R	○	●	R 404	R 403	R 402	R 402	●	●	●	●
ZEF 1114	R	○	●	R 244	R 244	R 243	R 242	●	●	●	●
ZEF 1628	R	○	●	○	○	○	○	●	●	●	●
ZEF 1115	R	○	●	R 241	R 241	R 240	R 239	●	●	●	●
ZEF 1628	R	○	●	○	○	○	○	●	●	●	●
ZEF 1115	R	○	●	R 241	R 241	R 240	R 239	●	●	●	●
ZEF 1115	R	○	●	R 241	R 241	R 240	R 239	●	●	●	●
ZEF 1115	R	○	●	R 241	R 241	R 240	R 239	●	●	●	●
ZEF 1115	R	○	●	R 241	R 241	R 240	R 239	●	●	●	●



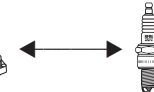
kW



FORD					
FOCUS II					
1.6	1,6	74	11.04-	SHDA/HWDB/HWDA	4
FUSION					
1.25	1,3	55	08.04-	FUJA/FUJB	4
1.4	1,4	59	08.02-	FXJA/FXJB	4
1.6	1,6	74	08.02-	FYJA	4
GALAXY					
2.0 i	2,0	85	11.95-12.04	NSE	4
2.0 i	2,0	85	11.95-12.04	ZVSA	4
2.3	2,3	103	04.00-02.06	E5SB	4
2.3 16V	2,3	107	01.97-03.00	E5SA/Y5B	4
2.3 16V	2,3	107	04.00-12.04	E5SA/Y5B	4
2.8 i V6, 4x4	2,8	128	11.95-04.00	AAA/AMY	6
GRANADA, Kombi					
2.0	2,0	66	08.77-08.85	NYP	6
2.0	2,0	74	08.79-08.85	NEP	4
2.0	2,0	77	08.81-08.85	NEK	4
2.3	2,3	79	01.75-08.77	YYH	6
2.3	2,3	82	06.81-08.85	YYU	6
2.3	2,3	84	06.79-08.85	YYP	6
2.8	2,8	97	06.81-08.85	PYU	6
2.8	2,8	99	08.77-08.85	PYA	6
3.0	3,0	101	01.72-02.76		6
2.8 i	2,8	108	08.77-08.85	PRD	6
2.8 i	2,8	110	10.82-08.85	PRC	6
2.8 i	2,8	118	08.77-08.81	PRB	6
GRANADA Coupe					
3.0	2993	101	01.72-02.76		6
KA					
1.3 i	1,3	36	06.98-09.98	JJD/JJF/JJG/JJH/JJL	4
1.3 i	1,3	37	09.96-08.98	JJB	4
1.3 i	1,3	37	09.98-	JJB	4
1.3 i	1,3	44	09.96-08.98	BAA/J4D/J4K/J4M/J4N/J4P/J4S	4
1.3 i	1,3	44	09.98-	BAA/J4D/J4K/J4M/J4N/J4P/J4S	4
1.3, 1.3 i	1,3	44-51	08.02-	A9A, A9B, BAA	4
MAVERICK					
2.0 16V	2,0	91	02.01-		4
2.4 i	2,4	85	09.96-04.98	KA-24	4
2.4 i	2,4	87	09.96-04.98	KA-24	4
2.4 i	2,4	91	02.93-08.96	KA24-E	4
MONDEO I, Kombi					
1.6 i 16V	1,6	65	07.94-08.96	L1J	4
1.6 i 16V	1,6	66	02.93-08.96	L1F	4
1.8 i 16V	1,8	82	01.94-08.96	RKB	4
1.8 i 16V, 4x4	1,8	85	02.93-08.96	RKA	4
2.0 i 16V, 4x4	2,0	97	01.93-08.96		4
2.0 i 16V, 4x4	2,0	100	04.93-08.96	NGA	4
MONDEO II, Kombi					
1.6 i	1,6	66	09.96-08.98	L1J	4
1.6 i	1,6	66	09.98-11.00	L1J	4
1.6 i 16V	1,6	70	05.98-08.98	L1L/L1N/L1Q	4
1.6 i 16V	1,6	70	09.98-11.00	L1L/L1N/L1Q	4
1.8 i	1,8	85	09.96-08.98	RKB/RKF/RKH/RKJ/RKK	4
1.8 i	1,8	85	09.98-11.00	RKB/RKF/RKH/RKJ/RKK	4
2.0 i	2,0	96	09.96-08.98	NGA/NGB/NGC/NGD	4
2.0 i	2,0	96	09.98-11.00	NGA/NGB/NGC/NGD	4
MONDEO III					
1.8 16V	1,8	81	11.00-	CGBA/CGBB	4
1.8 16V	1,8	92	11.00-	CHBA/CHBB	4
2.0 16V	2,0	107	11.00-	CJBA/CJBB	4
ORION I					
1.3	1,3	51	07.83-03.86	JPA	4



Copper Cable
Power Cable



Zyl./Cyl./Cil.

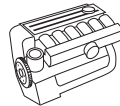
				1	2	3	4	5	6	7	8
ZEF 1628	R	○	●	○	○	○	○	●	●	●	●
ZEF 1549	R	○	●	R 404	R 403	R 402	R 402	●	●	●	●
ZEF 1549	R	○	●	R 404	R 403	R 402	R 402	●	●	●	●
ZEF 1549	R	○	●	R 404	R 403	R 402	R 402	●	●	●	●
ZEF 1226	R	○	●	R 390	R 389	R 388	R 387	●	●	●	●
ZEF 1597	R	○	●	R 413	R 413	R 415	R 414	●	●	●	●
ZEF 1596	R	○	●	○	○	○	○	●	●	●	●
ZEF 1253	R	○	●	R 337	●	R 338	●	●	●	●	●
ZEF 1226	R	○	●	R 390	R 389	R 388	R 387	●	●	●	●
ZEF 1260	CU	○	●	VA 132 D	VA 132 C	VA 132 C	VA 132 B	VA 132 B	VA 132 A	●	●
○	R	○	R 24	R 23	R 23	R 22	R 22	R 40	R 40	●	●
○	R	○	R 5	R 1	R 1	R 6	R 9	●	●	●	●
○	R	○	R 5	R 1	R 1	R 6	R 9	●	●	●	●
○	R	○	R 24	R 23	R 23	R 22	R 22	R 40	R 40	●	●
○	R	○	R 10	R 12	R 12	R 12	R 8	R 8	R 8	●	●
○	R	○	R 10	R 12	R 12	R 12	R 8	R 8	R 8	●	●
○	R	○	R 10	R 12	R 12	R 12	R 8	R 8	R 8	●	●
○	R	○	R 10	R 12	R 12	R 12	R 8	R 8	R 8	●	●
○	R	○	R 24	R 23	R 23	R 22	R 22	R 40	R 40	●	●
○	R	○	R 10	R 12	R 12	R 12	R 8	R 8	R 8	●	●
○	R	○	R 10	R 12	R 12	R 12	R 8	R 8	R 8	●	●
○	R	○	R 10	R 12	R 12	R 12	R 8	R 8	R 8	●	●
○	R	○	R 24	R 23		R 22	R 22	R 40	R 40	●	●
ZEF 1178	R	○	●	R 250	R 251	R 252	R 253	●	●	●	●
ZEF 1178	R	○	●	R 250	R 251	R 252	R 253	●	●	●	●
ZEF 1475	R	○	●	R 349	R 350	R 351	R 352	●	●	●	●
ZEF 1178	R	○	●	R 250	R 251	R 252	R 253	●	●	●	●
ZEF 1475	R	○	●	R 349	R 350	R 351	R 352	●	●	●	●
ZEF 1634	R	○	●	R 423	R 422	R 422	R 424	●	●	●	●
ZEF 1115	R	○	●	R 241	R 241	R 240	R 239	●	●	●	●
ZEF 1210	R	○	○	○	○	○	○	●	●	●	●
ZEF 1210	R	○	○	○	○	○	○	●	●	●	●
ZEF 899	R	○	○	○	○	○	○	●	●	●	●
ZEF 719	R	C 35	●	R 209	R 208	R 207	R 206	●	●	●	●
ZEF 719	R	C 35	●	R 209	R 208	R 207	R 206	●	●	●	●
ZEF 719	R	C 35	●	R 209	R 208	R 207	R 206	●	●	●	●
ZEF 719	R	C 35	●	R 209	R 208	R 207	R 206	●	●	●	●
ZEF 719	R	C 35	●	R 209	R 208	R 207	R 206	●	●	●	●
ZEF 719	R	C 35	●	R 209	R 208	R 207	R 206	●	●	●	●
ZEF 719	R	C 35	●	R 209	R 208	R 207	R 206	●	●	●	●
ZEF 1115	R	○	●	R 241	R 241	R 240	R 239	●	●	●	●
ZEF 719	R	C 35	●	R 209	R 208	R 207	R 206	●	●	●	●
ZEF 1115	R	○	●	R 241	R 241	R 240	R 239	●	●	●	●
ZEF 719	R	C 35	●	R 209	R 208	R 207	R 206	●	●	●	●
ZEF 1115	R	○	●	R 241	R 241	R 240	R 239	●	●	●	●
ZEF 719	R	C 35	●	R 209	R 208	R 207	R 206	●	●	●	●
ZEF 1115	R	○	●	R 241	R 241	R 240	R 239	●	●	●	●
ZEF 719	R	C 35	●	R 209	R 208	R 207	R 206	●	●	●	●
ZEF 1115	R	○	●	R 241	R 241	R 240	R 239	●	●	●	●
ZEF 1539	R	○	●	R 395	R 394	R 393	R 392	●	●	●	●
ZEF 1539	R	○	●	R 395	R 394	R 393	R 392	●	●	●	●
ZEF 1539	R	○	●	R 395	R 394	R 393	R 392	●	●	●	●
ZEF 811	R	C 4	R 18	R 118	R 118	R 119	R 120	●	●	●	●

CU = Kupfer²⁷³
R = Widerstand²⁷⁴

● nicht erforderlich
○ nicht im Programm



kW



FORD

ORION I

1.6	1,6	58	07.83-03.86	LP1/LPA	4
1.6 i	1,6	77	07.83-03.86	LR1/LRA	4

ORION II

1.3	1,3	44	12.85-12.89	JBB/JLA/JLB	4
1.3	1,3	44	01.90-07.90	JBB/JLA/JLB	4
1.4	1,4	52	03.86-07.90		4
1.4	1,4	54	01.86-07.90	FUC	4
1.4 KAT	1,4	54	02.87-07.90	F6B/F6D	4
1.4	1,4	55	12.85-07.90	FUA	4
1.6 i KAT	1,6	66	03.86-07.90	L4B	4
1.6	1,6	66	12.85-07.90	LUC	4
1.6 i	1,6	77	03.86-07.90	LRB	4

ORION III

1.3	1,3	44	07.90-12.93	J4B/J6A	4
1.4	1,4	52	07.90-12.93	F6F/F6G	4
1.6 i 16V	1,6	66	07.92-12.93	L1E/L1K	4
1.6 i	1,6	77	07.90-09.92	LJF	4
1.8 i 16V	1,8	77	02.92-12.93	RDA	4
1.8 i 16V	1,8	96	01.92-12.93	ROB	4

PUMA

1.4 16V	1,4	66	11.97-04.98	FHD/FHF	4
1.4 16V	1,4	66	05.98-10.00	FHD/FHF	4
1.7 16V	1,7	92	03.97-04.98	MHA/MHB	4
1.7 16V	1,7	92	05.98-	MHA/MHB	4

SCORPIO I, Kombi

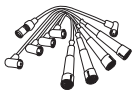
1.8	1,8	66	04.85-12.85	REC (SAE)	4
1.8	1,8	66	01.86-12.89	REC (DIN)	4
1.8	1,8	66	01.90-02.92	REC (DIN)	4
2.0 i	2,0	74	10.85-12.85	NRC (SAE)	4
2.0 i	2,0	74	01.86-12.89	NRC (DIN)	4
2.0 i	2,0	74	01.90-12.90	NRC (DIN)	4
2.0	2,0	77	04.85-12.85	N8D/NEL (SAE)	4
2.0	2,0	77	01.86-08.89	N8D/NEL (DIN)	4
2.0 i	2,0	85	04.85-12.85	NRA/NRI (SAE)	4
2.0 i	2,0	85	01.86-12.89	NRA/NRI (DIN)	4
2.0 i	2,0	85	01.90-09.94	NRA/NRI	4
2.0 i	2,0	85	09.91-09.94	N9F	4
2.0 i	2,0	88	05.89-09.94	N9D	4
2.4 i, KAT	2,4	92	10.88-09.94	ARD/ARD V6 EFI HC	6
2.4 i	2,4	96	09.86-09.88	ARC	6
2.8 i, 4x4	2,8	110	10.85-11.86	PRE	6
2.8 i, 4x4	2,8	110	10.85-11.86	PRE	6
2.9 i, 4x4	2,9	107	09.86-09.94	BRD/BRE/BRF (SAE)	6
2.9 i, 4x4	2,9	107	09.86-12.94	BRD/BRE/BRF (DIN)	6
2.9 i, 4x4, KAT	2,9	107	10.87-09.94	BRE	6
2.9 i, 4x4	2,9	110	09.86-09.94	BRC	6

SCORPIO II, Kombi

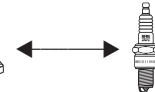
2.0 i	2,0	85	10.94-08.98	NSD	4
2.0 i 16V	2,0	100	10.94-08.98	N3A	4
2.3 i 16V	2,3	108	06.96-08.98	Y5A	4
2.3 i 16V	2,3	108	06.96-08.98	Y5A	4

SIERRA, Kombi

1.3	1,3	44	08.82-12.86	JCT	4
1.6	1,6	53	01.88-02.93	LSF	4
1.6	1,6	55	08.82-12.86	LCS/LCT/LSD	4
1.6	1,6	55	01.87-07.90	LSE	4
1.6	1,6	55	08.90-02.93	LSE	4
1.6 i	1,6	59	01.91-02.93	L6B	4
1.8	1,8	59	10.87-05.88	REF	4
1.8	1,8	59	10.87-05.88	RED	4
1.8	1,8	64	05.88-02.93	R2C/R6A	4



Copper Cable
Power Cable

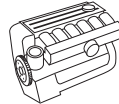


Zyl./Cyl./Cil.

				1	2	3	4	5	6	7	8
ZEF 811	R	C 4	R 18	R 118	R 118	R 119	R 120	●	●	●	●
ZEF 811	R	C 4	R 18	R 118	R 118	R 119	R 120	●	●	●	●
ZEF 810	R	○	R 18	R 118	R 118	R 119	R 120	●	●	●	●
ZEF 783	R	C 17	●	R 125	R 125	R 126	R 127	●	●	●	●
ZEF 811	R	C 4	R 18	R 118	R 118	R 119	R 120	●	●	●	●
ZEF 784	R	C 17	●	R 124	R 124	R 125	R 126	●	●	●	●
ZEF 811	R	C 4	R 18	R 118	R 118	R 119	R 120	●	●	●	●
ZEF 811	R	C 4	R 18	R 118	R 118	R 119	R 120	●	●	●	●
ZEF 811	R	C 4	R 18	R 118	R 118	R 119	R 120	●	●	●	●
ZEF 784	R	C 17	●	R 124	R 124	R 125	R 126	●	●	●	●
ZEF 811	R	C 4	R 18	R 118	R 118	R 119	R 120	●	●	●	●
ZEF 783	R	C 17	●	R 125	R 125	R 126	R 127	●	●	●	●
ZEF 784	R	C 17	●	R 124	R 124	R 125	R 126	●	●	●	●
ZEF 719	R	C 35	●	R 209	R 208	R 207	R 206	●	●	●	●
ZEF 781	R	○	●	R 257	R 256	R 255	R 254	●	●	●	●
ZEF 719	R	C 35	●	R 209	R 208	R 207	R 206	●	●	●	●
ZEF 719	R	C 35	●	R 209	R 208	R 207	R 206	●	●	●	●
ZEF 1173	R	○	●	○	○	○	○	●	●	●	●
○	R	○	●	R 244	R 244	R 243	R 243	●	●	●	●
ZEF 1173	R	○	●	○	○	○	○	●	●	●	●
○	R	○	●	R 244	R 244	R 243	R 243	●	●	●	●
ZEF 1264	R	○	R 22	R 45	R 44	R 42	R 42	●	●	●	●
○	R	○	R 249	R 124	R 125	R 127	R 126	●	●	●	●
ZEF 809	R	○	R 249	R 245	R 246	R 247	R 248	●	●	●	●
ZEF 1264	R	○	R 22	R 45	R 44	R 42	R 42	●	●	●	●
○	R	○	R 249	R 118	R 119	R 119	R 120	●	●	●	●
ZEF 809	R	○	R 249	R 245	R 246	R 247	R 248	●	●	●	●
ZEF 1264	R	○	R 22	R 45	R 44	R 42	R 42	●	●	●	●
○	R	○	R 249	R 118	R 119	R 119	R 120	●	●	●	●
ZEF 1264	R	○	R 22	R 45	R 44	R 42	R 42	●	●	●	●
○	R	○	R 249	R 118	R 119	R 119	R 120	●	●	●	●
ZEF 809	R	○	R 249	R 245	R 246	R 247	R 248	●	●	●	●
ZEF 809	R	○	R 249	R 245	R 246	R 247	R 248	●	●	●	●
ZEF 809	R	○	R 249	R 245	R 246	R 247	R 248	●	●	●	●
ZEF 1214	R	○	○	○	○	○	○	○	○	●	●
ZEF 1214	R	○	○	○	○	○	○	○	○	●	●
○	R	○	R 19	R 117	R 117	R 118	R 119	R 119	R 120	●	●
○	R	○	R 6	R 53	R 42	R 42	R 44	R 44	R 45	●	●
○	R	○	R 6	R 53	R 42	R 42	R 44	R 44	R 45	●	●
ZEF 1214	R	○	○	○	○	○	○	○	○	●	●
○	R	○	R 6	R 53	R 42	R 42	R 44	R 44	R 45	●	●
○	R	○	R 6	R 53	R 42	R 42	R 44	R 44	R 45	●	●
ZEF 1131	R	○	○	○	○	○	○	●	●	●	●
ZEF 1131	R	○	○	○	○	○	○	●	●	●	●
ZEF 1131	R	○	○	○	○	○	○	●	●	●	●
ZEF 1253	R	○	●	○	○	○	○	●	●	●	●
○	R	○	R 5	R 118	R 118	R 119	R 120	●	●	●	●
○	R	○	R 249	R 124	R 125	R 126	R 127	●	●	●	●
○	R	○	R 249	R 124	R 125	R 127	R 126	●	●	●	●
○	R	○	R 5	R 1	R 1	R 9	R 9	●	●	●	●
○	R	○	R 249	R 124	R 125	R 127	R 126	●	●	●	●
○	R	○	●	R 125	R 125	R 127	R 170	●	●	●	●
ZEF 1211	R	○	○	○	○	○	○	●	●	●	●
ZEF 1264	R	○	R 22	R 42	R 42	R 44	R 45	●	●	●	●
○	R	○	R 22	R 53	R 42	R 42	R 45	●	●	●	●



kw



FORD

SIERRA, Kombi

1.8	1,8	66	10.84-12.85	REB	4
1.8	1,8	66	01.86-12.86	REB	4
1.8	1,8	66	01.87-05.88	R2A/RED	4
2.0	2,0	66	08.82-10.84	NYT	6
2.0 i	2,0	74	01.87-02.93	NE5/NEJ	4
2.0 i KAT	2,0	74	01.87-02.93	N4B	4
2.0	2,0	74	10.85-12.86	NRD (DIN)	4
2.0	2,0	74	10.85-12.86	NRD (SAE)	4
2.0	2,0	77	08.82-12.85	NET	4
2.0	2,0	77	01.86-12.86	NET	4
2.0	2,0	77	01.87-02.93	N8C/NES	4
2.0	2,0	85	03.85-12.85	NR2/NRB	4
2.0 i	2,0	85	01.86-12.86	NR2/NRB	4
2.0 i	2,0	85	01.87-12.89	N4A/N4I	4
2.0 i	2,0	85	01.90-02.93	N4A/N4I	4
2.0 i DOHC	2,0	85	12.91-02.93	N9E	4
2.0 i, 4x4	2,0	88	05.89-02.93	N9C	4
2.0, 4x4	2,0	88	01.90-02.93	N9C	4
2.3	2,3	84	08.82-12.86	YYT	6
2.8 XR4i	2,8	105	08.82-12.86	PR6 (DIN)	6
2.8 XR4i	2,8	105	08.82-12.86	PR6 (SAE)	6
2.8 XR4i	2,8	110	08.82-12.86	PRT (DIN)	6
2.8 XR4i	2,8	110	08.82-12.86	PRT (SAE)	6
2.8 i XR 4x4	2,8	110	01.87-08.88	PRG (DIN)	6
2.8 i XR 4x4	2,8	110	01.87-08.88	PRG (SAE)	6

TAUNUS, Turnier

1.3	1,3	40	05.75-07.79	JAC	4
1.6	1,6	50	05.75-07.79	LAD	4
1.6	1,6	53	05.75-07.79	LCJ	4
2.0	2,0	66	05.75-07.79	NYR	6

TAUNUS '80, Turnier

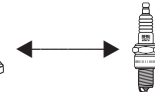
1.3	1,3	43	07.79-07.82	JCC	4
1.6	1,6	51	07.79-07.82	LAR	4
1.6	1,6	54	07.79-07.82	LCJ	4
2.0	2,0	66	07.79-07.82	NWR	6
2.0	2,0	74	07.79-07.82	NER	4
2.3	2,3	84	07.79-07.82	YYR	6

TRANSIT

1.5 900	1,5	44	11.65-05.73		4
1.5 1000	1,5	44	12.68-05.73		4
1.5 1100	1,5	44	11.65-07.71		4
1.6	1,6	46	12.85-01.89	LAT	4
1.6	1,6	48	12.77-10.86	4RB	4
1.7	1,7	48	01.71-05.73		4
1.7 900	1,7	48	02.71-06.71		4
1.7 1000	1,7	48	01.71-05.73		4
1.7 1300	1,7	48	01.66-07.73		4
1.7 1300 Feuerw.	1,7	48	11.65-05.73		4
1.7 FT 100	1,7	48	04.71-03.78	EY	4
2.0	2,0	43	12.77-07.82	4RC	4
2.0	2,0	55	11.77-10.86	4RC	4
2.0	2,0	57	11.77-10.86	4RC	4
2.0	2,0	57	09.85-09.92	NAT/NAV	4
2.0	2,0	57	11.85-09.92	N6T	4
2.0	2,0	66	09.91-06.94	NBA	4
2.0	2,0	72	09.91-08.94	NCA	4
2.0 i	2,0	72	09.91-07.94	NCA	4
2.0	2,0	84	09.95-03.00	NSF/NSG	4



Copper Cable
Power Cable



Zyl./Cyl./Cil.

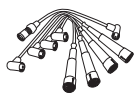
			1	2	3	4	5	6	7	8	
ZEF 1264	R	○	R 22	R 42	R 42	R 44	R 45	●	●	●	●
○	R	○	R 249	R 124	R 125	R 127	R 126	●	●	●	●
○	R	○	R 5	R 118	R 118	R 119	R 120	●	●	●	●
○	R	○	R 24	R 116	R 117	R 117	R 118	R 119	R 119	●	●
○	R	○	R 5	R 118	R 118	R 119	R 120	●	●	●	●
○	R	○	R 5	R 118	R 118	R 119	R 120	●	●	●	●
○	R	○	R 5	R 118	R 118	R 119	R 120	●	●	●	●
○	R	○	R 23	R 42	R 42	R 44	R 45	●	●	●	●
ZEF 1264	R	○	R 22	R 42	R 42	R 44	R 45	●	●	●	●
○	R	○	R 249	R 124	R 125	R 127	R 126	●	●	●	●
ZEF 809	R	○	R 249	R 245	R 246	R 247	R 248	●	●	●	●
ZEF 1264	R	○	R 22	R 42	R 42	R 44	R 45	●	●	●	●
○	R	○	R 249	R 124	R 125	R 127	R 126	●	●	●	●
○	R	○	R 249	R 124	R 125	R 127	R 126	●	●	●	●
ZEF 809	R	○	R 249	R 245	R 246	R 247	R 248	●	●	●	●
ZEF 1131	R	○	○	○	○	○	○	●	●	●	●
ZEF 809	R	○	R 249	R 245	R 246	R 247	R 248	●	●	●	●
ZEF 1212	R	○	R 249	R 247	R 246	R 245	R 245	●	●	●	●
○	R	○	R 24	R 116	R 116	R 116	R 118	R 118	R 118	●	●
○	R	○	R 24	R 116	R 116	R 116	R 118	R 118	R 118	●	●
○	R	○	R 6	R 53	R 53	R 53	R 44	R 44	R 45	●	●
○	R	○	R 24	R 116	R 116	R 116	R 118	R 118	R 118	●	●
○	R	○	R 6	R 53	R 53	R 53	R 44	R 44	R 45	●	●
○	R	○	R 24	R 116	R 116	R 116	R 118	R 118	R 118	●	●
○	R	○	R 6	R 53	R 53	R 53	R 44	R 44	R 45	●	●
○	R	○	R 2	R 1	R 1	R 3	R 3	●	●	●	●
○	R	○	R 2	R 118	R 118	R 119	R 120	●	●	●	●
○	R	○	R 2	R 118	R 118	R 119	R 120	●	●	●	●
○	R	○	R 5	R 23	R 22	R 22	R 22	R 40	R 40	●	●
○	R	○	R 2	R 1	R 1	R 3	R 3	●	●	●	●
○	R	○	R 2	R 118	R 118	R 119	R 120	●	●	●	●
○	R	○	R 2	R 118	R 118	R 119	R 120	●	●	●	●
○	R	○	R 5	R 23	R 22	R 22	R 22	R 40	R 40	●	●
○	R	○	R 2	R 118	R 118	R 119	R 120	●	●	●	●
○	R	○	R 5	R 12	R 12	R 12	R 8	R 8	R 8	●	●
ZEF 810	R	○	R 18	R 118	R 118	R 119	R 120	●	●	●	●
ZEF 810	R	○	R 18	R 118	R 118	R 119	R 120	●	●	●	●
ZEF 810	R	○	R 18	R 118	R 118	R 119	R 120	●	●	●	●
○	R	○	R 5	R 1	R 1	R 6	R 9	●	●	●	●
○	R	○	R 249	R 124	R 125	R 127	R 126	●	●	●	●
ZEF 810	R	○	R 18	R 118	R 118	R 119	R 120	●	●	●	●
ZEF 810	R	○	R 18	R 118	R 118	R 119	R 120	●	●	●	●
ZEF 810	R	○	R 18	R 118	R 118	R 119	R 120	●	●	●	●
ZEF 810	R	○	R 18	R 118	R 118	R 119	R 120	●	●	●	●
ZEF 810	R	○	R 18	R 118	R 118	R 119	R 120	●	●	●	●
ZEF 810	R	○	R 18	R 118	R 118	R 119	R 120	●	●	●	●
ZEF 810	R	○	R 18	R 118	R 118	R 119	R 120	●	●	●	●
ZEF 810	R	○	R 18	R 118	R 118	R 119	R 120	●	●	●	●
○	R	○	R 249	R 124	R 125	R 127	R 126	●	●	●	●
○	R	○	R 249	R 124	R 125	R 127	R 126	●	●	●	●
○	R	○	R 249	R 124	R 125	R 127	R 126	●	●	●	●
○	R	○	R 35	R 118	R 119	R 120	R 120	●	●	●	●
○	R	○	R 35	R 118	R 119	R 120	R 120	●	●	●	●
○	R	○	R 249	R 124	R 125	R 127	R 126	●	●	●	●
○	R	○	R 249	R 124	R 125	R 127	R 126	●	●	●	●
○	R	○	R 249	R 124	R 125	R 127	R 126	●	●	●	●
ZEF 1131	R	○	○	○	○	○	○	●	●	●	●



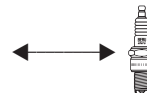
kW



FORD (USA)					
EXPLORER					
4.0 V6	4,0	115	01.96-		6
4.0 V6	4,0	121	01.96-		6
PROBE I					
2.2 GT	2,2	108	08.88-12.92		4
PROBE II					
2.0 16V	2,0	85	10.93-03.98	FS	4
2.5 V6 24V	2,5	120	12.94-03.98	KL	6
FSO					
125P, Kombi					
1.3	1,3	47	10.67-12.83	116 C 076	4
1.5	1,5	55	10.67-12.83	115 C 076	4
POLONEZ I					
1.5	1,5	55	10.77-12.83	AA	4
1.5	1,5	60	01.78-12.83		4
GEO					
METRO					
1.0	1,0	41	01.98-12.98	3L <6>	3
METRO Cabriolet					
1.0	1,0	41	01.98-12.98	3L <6>	3
PRIZM					
1.8	1,8	-	02.98-06.99	8L	4
1.8	1,8	-	07.99-	8L	4
HONDA					
ACCORD I					
1.6 L/EX	1,6	59	01.78-09.83	EG/EL	4
1.6 L/EX Hatchback	1,6	59	01.79-09.83	EL	4
ACCORD II					
1.6 EX	1,6	65	09.83-10.85	EZ	4
1.8 EX, Hatchback	1,8	74	09.83-10.85	ET1	4
ACCORD III					
1.6 L	1,6	65	11.85-12.89	A16A1	4
1.6 L, Aerodeck	1,6	65	11.85-12.89		4
2.0 EX, Aerodeck	2,0	75	10.87-12.89	A20A1	4
2.0 EX, Aerodeck	2,0	76	11.85-12.89	A20A1	4
2.0 EX, Aerodeck	2,0	78	11.85-05.89	A20A2	4
2.0 Exi	2,0	85	01.86-12.89	A20A3	4
2.0 Exi, Aerodeck	2,0	90	11.85-12.87	A20A4	4
2.0 i 16V	2,0	98	10.87-12.89	B20A8	4
2.0 i 16V	2,0	101	01.87-12.87	B20A2	4
ACCORD IV					
2.0 16V	2,0	66	01.90-03.93	F20A6	4
2.0 16V	2,0	81	01.90-03.93	F20A2	4
2.0 i 16V	2,0	98	01.90-03.93	F20A8	4
2.0 i 16V Aerodeck	2,0	98	03.93-12.93	F20Z3	4
2.0 i 16V Coupé	2,0	98	01.92-09.93	F20A7	4
2.2 i 16V Automatik	2,2	108	01.90-03.93	F22A3	4
2.2 i 16V	2,2	110	01.90-03.93	F22A3	4
2.2 i 16V Aerodeck	2,2	110	01.91-12.93	F22A7	4
ACCORD V					
2.0 i	2,0	85	03.93-01.96	F20Z2	4
2.0 i S	2,0	96	03.93-01.96	F20Z1	4
2.0 i LS 16V Aerodeck	2,0	100	09.93-02.98	F20B3	4
2.2 i ES Aerodeck	2,2	110	09.93-12.94	F22B5	4
2.2 i ES Aerodeck	2,2	110	01.95-02.98	F22B5 VTEC	4
2.2 i ES Coupé	2,2	110	09.93-12.94	F22B5	4
2.2 i ES Coupé	2,2	110	01.95-02.98	F22B5 VTEC	4
2.3 i SR	2,3	116	03.93-01.96	H23A3	4



Copper Cable
Power Cable



Zyl./Cyl./Cil.

				1	2	3	4	5	6	7	8
ZEF 1215	R	○	○	○	○	○	○	○	○	●	●
ZEF 1215	R	○	○	○	○	○	○	○	○	●	●
ZEF 811	R	C 4	R 18	R 116	R 118	R 119	R 120	●	●	●	●
○	R	○	R 5	R 119	R 118	R 117	R 116	●	●	●	●
ZEF 1375	R	○	○	○	○	○	○	○	○	●	●
ZEF 769	R	C 18	R 5	R 28	R 13	R 13	R 11	●	●	●	●
ZEF 769	R	C 18	R 5	R 28	R 13	R 13	R 11	●	●	●	●
ZEF 769	R	C 18	R 5	R 28	R 13	R 13	R 11	●	●	●	●
ZEF 769	R	C 18	R 5	R 28	R 13	R 13	R 11	●	●	●	●
ZEF 1269	R	○	○	○	○	○	●	●	●	●	●
ZEF 1269	R	○	○	○	○	○	●	●	●	●	●
ZEF 1271	R	○	○	○	○	○	○	●	●	●	●
ZEF 1270	R	○	○	○	○	○	○	●	●	●	●
ZEF 772	R	C 18	R 24	R 13	R 13	R 11	R 11	●	●	●	●
ZEF 772	R	C 18	R 24	R 13	R 13	R 11	R 11	●	●	●	●
ZEF 772	R	C 18	R 24	R 13	R 13	R 11	R 11	●	●	●	●
○	R	○	R 5	R 8	R 8	R 13	R 13	●	●	●	●
○	R	○	R 2	R 12	R 12	R 11	R 11	●	●	●	●
○	R	○	R 2	R 12	R 12	R 11	R 11	●	●	●	●
ZEF 772	R	C 18	R 24	R 13	R 13	R 11	R 11	●	●	●	●
ZEF 772	R	C 18	R 24	R 13	R 13	R 11	R 11	●	●	●	●
○	R	○	R 2	R 12	R 12	R 11	R 11	●	●	●	●
ZEF 772	R	C 18	R 24	R 13	R 13	R 11	R 11	●	●	●	●
○	R	○	R 2	R 12	R 12	R 11	R 11	●	●	●	●
ZEF 837	R	○	○	○	○	○	○	●	●	●	●
ZEF 837	R	○	○	○	○	○	○	●	●	●	●
ZEF 836	R	○	●	R 171	R 172	R 172	R 174	●	●	●	●
ZEF 836	R	○	●	R 171	R 172	R 172	R 174	●	●	●	●
ZEF 836	R	○	●	R 171	R 172	R 172	R 174	●	●	●	●
ZEF 1005	R	○	●	○	○	○	○	●	●	●	●
ZEF 836	R	○	●	R 171	R 172	R 172	R 174	●	●	●	●
ZEF 836	R	○	●	R 171	R 172	R 172	R 174	●	●	●	●
ZEF 836	R	○	●	R 171	R 172	R 172	R 174	●	●	●	●
ZEF 836	R	○	●	R 171	R 172	R 172	R 174	●	●	●	●
ZEF 836	R	○	●	R 171	R 172	R 172	R 174	●	●	●	●
ZEF 836	R	○	●	R 171	R 172	R 172	R 174	●	●	●	●
ZEF 838	R	○	●	○	○	○	○	●	●	●	●
ZEF 836	R	○	●	R 171	R 172	R 172	R 174	●	●	●	●
ZEF 838	R	○	●	○	○	○	○	●	●	●	●
ZEF 836	R	○	●	R 171	R 172	R 172	R 174	●	●	●	●



kW



HONDA

ACCORD VI

1.9 i	1,9	85	02.96-10.98	F18A3	4
2.0 i LS	2,0	96	02.96-10.98	F20Z1	4
2.2 i VTEC	2,2	110	02.96-10.98	F22Z2	4

ACCORD VII

1.8 i, Hatchback	1,9	100	10.98-12.02	F18B2	4
2.0 i	2,0	108	10.98-01.01	F20B6	4
2.0 i 16V Coupé	2,0	108	02.98-06.03	F20B5	4
2.2 Type-R	2,2	156	02.99-12.02	H22A7	4
3.0 V6 24V Coupé	3,0	147	02.98-06.03	J30A1	6

CIVIC I

1.5, 4WD Shuttle	1,5	63	10.83-10.87	EW2	4
------------------	-----	----	-------------	-----	---

CIVIC II

1.2, Hatchback	1,2	40	01.84-10.87	D12B1/ZA2	4
1.3, Hatchback	1,3	52	10.83-10.87	EV2	4
1.5 GL, Hatchback	1,5	63	10.83-10.87	EW2	4
1.5 i 16V Shuttle	1,5	69	10.87-11.91	D15B2	4
1.6 i 16V 4WD Shuttle	1,6	80	11.87-09.91	D16A6	4
1.6 i 16V 4WD Shuttle	1,6	81	01.88-02.95	D16A6	4

CIVIC III

1.3 Hatchback	1,3	55	10.87-12.89	D13B1	4
1.3 16 V Hatchback	1,3	55	09.89-09.91	D13B2	4
1.4 L, Hatchback	1,4	66	10.87-12.89	D14A1	4
1.5 i 16V	1,5	66	10.87-09.91	D15B2	4
1.5 i 16V Hatchback	1,5	66	10.88-09.91	D15B2	4
1.5 i 16V, Hatchback	1,5	69	10.87-09.91	D15B2	4
1.6 i 16V, 4x4, Hatchback	1,6	80	11.87-09.91	D16A6	4
1.6 i 16V, Hatchback	1,6	81	10.87-09.91	D16Z2	4
1.6 i 16V Vtec Hatchback	1,6	110	10.89-09.91	B16A1	4

CIVIC IV

1.3 16V Hatchback	1,3	55	10.91-11.95	D13B2	4
1.4 i Fastback	1,4	55	09.95-01.97	D14A5	4
1.4 i Fastback	1,4	66	09.94-01.97	D14A2	4
1.5 i Vtec-E Fastback	1,5	66	09.94-01.97	D15Z3	4
1.5 i 16V, Hatchback	1,5	69	10.91-11.95	D15B2	4
1.5 i 16V, Hatchback	1,5	69	10.91-11.95	D15Z1	4
1.5 i LSi Coupé	1,5	74	01.94-11.95	D15B7	4
1.6 i Coupé	1,6	77	01.94-11.95	D16Y7	4
1.6 i Fastback	1,6	83	09.94-01.97	D16Y3	4
1.6 16V Vtec	1,6	92	10.91-11.95	D16Z6/D16Z7	4
1.6 i Vtec Coupe	1,6	92	01.94-03.96	D16Y6/D16Z9	4
1.6 16V Vtec Hatchback	1,6	92	10.91-11.95	D16Z6	4
1.6 i Vtec Fastback	1,6	93	09.94-01.97	D16Y2	4
1.6 Vti 16V, Hatchback	1,6	118	10.91-11.95	B16A2	4

CIVIC V

1.4 16V, Aerodeck, Fastback	1,4	55	01.97-02.01	D14A7	4
1.4 i, Hatchback	1,4	55	11.95-02.01	D14A3	4
1.4 i, S, Hatchback	1,4	66	11.95-02.01	D14A4	4
1.4 16V Aerodeck, Fastback	1,4	66	01.97-02.01	D14A8	4
1.5 i, Hatchback	1,5	84	11.95-02.01	D15Z8	4
1.5 16V, Aerodeck, Fastback	1,5	84	01.97-02.01	D15Z8	4
1.6 i Coupé	1,6	77	03.96-03.00	D16Y7	4
1.6 16V Aerodeck	1,6	85	04.98-02.01	D16B2	4
1.6 16V Fastback	1,6	85	01.97-02.01	D16B2	4
1.6 i Vtec	1,6	92	11.95-02.01	D16Y6/D16Y8	4
1.6 Vti, Hatchback	1,6	118	11.95-02.01	B16A2	4
1.8 16V Aerodeck	1,8	124	04.98-02.01	B18C4	4

CONCERTO

1.4	1,4	66	08.89-10.91	D14A1/D14A8	4
1.5 i 16V	1,5	66	08.89-03.95	D15B2	4
1.6 i 16V	1,6	82	08.89-03.95	D16Z2	4
1.6 i 16V	1,6	90	08.89-03.95	D16A8	4



Copper Cable
Power Cable



Zyl./Cyl./Cil.

				1	2	3	4	5	6	7	8
ZEF 836	R	○	●	R 171	R 172	R 172	R 174	●	●	●	●
ZEF 836	R	○	●	R 171	R 172	R 172	R 174	●	●	●	●
ZEF 1324	R	○	●	○	○	○	○	●	●	●	●
ZEF 836	R	○	●	R 171	R 172	R 172	R 174	●	●	●	●
ZEF 1097	R	○	●	○	○	○	○	●	●	●	●
ZEF 838	R	○	●	○	○	○	○	●	●	●	●
ZEF 838	R	○	●	○	○	○	○	●	●	●	●
ZEF 1098	R	○	●	○	○	○	○	○	○	●	●
ZEF 775	R	C 7	R 18	R 6	R 1	R 3	R 3	●	●	●	●
ZEF 773	R	C 18	R 5	R 11	R 11	R 13	R 13	●	●	●	●
ZEF 773	R	C 18	R 5	R 11	R 11	R 13	R 13	●	●	●	●
ZEF 775	R	C 7	R 18	R 6	R 1	R 3	R 3	●	●	●	●
ZEF 839	R	○	●	R 174	R 173	R 172	R 171	●	●	●	●
ZEF 839	R	○	●	R 174	R 173	R 172	R 171	●	●	●	●
ZEF 839	R	○	●	R 174	R 173	R 172	R 171	●	●	●	●
ZEF 839	R	○	●	R 174	R 173	R 172	R 171	●	●	●	●
ZEF 839	R	○	●	R 174	R 173	R 172	R 171	●	●	●	●
ZEF 839	R	○	●	R 174	R 173	R 172	R 171	●	●	●	●
ZEF 839	R	○	●	R 174	R 173	R 172	R 171	●	●	●	●
ZEF 839	R	○	●	R 174	R 173	R 172	R 171	●	●	●	●
ZEF 839	R	○	●	R 174	R 173	R 172	R 171	●	●	●	●
ZEF 839	R	○	●	R 174	R 173	R 172	R 171	●	●	●	●
ZEF 842	R	○	●	○	○	○	○	●	●	●	●
ZEF 839	R	○	●	R 174	R 173	R 172	R 171	●	●	●	●
ZEF 839	R	○	●	R 174	R 173	R 172	R 171	●	●	●	●
ZEF 839	R	○	●	R 174	R 173	R 172	R 171	●	●	●	●
ZEF 840	R	○	●	R 175	R 175	R 176	R 176	●	●	●	●
ZEF 839	R	○	●	R 174	R 173	R 172	R 171	●	●	●	●
ZEF 840	R	○	●	R 175	R 175	R 176	R 176	●	●	●	●
ZEF 839	R	○	●	R 174	R 173	R 172	R 171	●	●	●	●
ZEF 840	R	○	●	R 175	R 175	R 176	R 176	●	●	●	●
ZEF 839	R	○	●	R 174	R 173	R 172	R 171	●	●	●	●
ZEF 840	R	○	●	R 175	R 175	R 176	R 176	●	●	●	●
ZEF 1099	R	○	●	○	○	○	○	●	●	●	●
ZEF 840	R	○	●	R 175	R 175	R 176	R 176	●	●	●	●
ZEF 840	R	○	●	R 175	R 175	R 176	R 176	●	●	●	●
ZEF 842	R	○	●	○	○	○	○	●	●	●	●
ZEF 1099	R	○	●	○	○	○	○	●	●	●	●
ZEF 840	R	○	●	R 175	R 175	R 176	R 176	●	●	●	●
ZEF 840	R	○	●	R 175	R 175	R 176	R 176	●	●	●	●
ZEF 1099	R	○	●	○	○	○	○	●	●	●	●
ZEF 840	R	○	●	R 175	R 175	R 176	R 176	●	●	●	●
ZEF 1099	R	○	●	○	○	○	○	●	●	●	●
ZEF 840	R	○	●	R 175	R 175	R 176	R 176	●	●	●	●
ZEF 1099	R	○	●	○	○	○	○	●	●	●	●
ZEF 842	R	○	●	○	○	○	○	●	●	●	●
ZEF 1100	R	○	●	○	○	○	○	●	●	●	●
ZEF 839	R	○	●	R 171	R 171	R 173	R 174	●	●	●	●
ZEF 839	R	○	●	R 171	R 171	R 173	R 174	●	●	●	●
ZEF 839	R	○	●	R 171	R 171	R 173	R 174	●	●	●	●
ZEF 843	R	○	●	○	○	○	○	●	●	●	●



kW



HONDA					
CR-V I					
2.0 16V	2,0	94	06.97-01.99	B20B	4
CRX I					
1.5 i	1,5	74	10.83-11.86	EW3	4
1.6 i 16V	1,6	92	03.86-10.87	ZC1	4
CRX II					
1.6 i 16V	1,6	91	10.87-02.92	D16Z5	4
1.6 i 16V	1,6	96	10.87-12.89	D16A9	4
1.6 i 16V Vtec	1,6	110	10.89-02.92	B16A1	4
CRX III					
1.6 ESi	1,6	92	03.92-12.98	D16Z6	4
1.6 i Vti	1,6	118	03.92-12.98	B16A2	4
HR-V					
1.6 16V	1,6	77	03.99-	D16W1	4
1.6 16V 4WD	1,6	77	03.99-	D16W1	4
1.6 16V 4WD	1,6	91	10.99-	D16W5	4
INTEGRA					
1.8 Type-R	1,8	140	11.97-10.01	B18C6	4
JAZZ					
45 1.2	1,2	33	02.84-10.86	ER2	4
55 1.2	1,2	40	09.84-10.86	ER4	4
56 1.2	1,2	41	10.83-10.86	ER1	4
LEGEND I					
2.5 i	2,5	110	01.86-12.87	C25A1	6
2.5 i	2,5	127	02.87-06.88	C25A2	6
2.7 i 24V	2,7	124	01.88-12.90	C27A1	6
LEGEND I Coupe					
2.7 i 24V	2,7	124	10.87-12.90	C27A1	6
LOGO					
1.3	1,3	48	03.99-03.02	D13B7	4
PRELUDE I Coupe					
1.6 Coupé	1,6	59	11.78-10.82	EL/EL14	4
PRELUDE II					
1.8 EX	1,8	74	11.85-04.87	ET3/ET4	4
1.8 EX	1,8	77	11.83-04.87	ET2/ET3	4
PRELUDE III					
2.0 i EX 16V	2,0	101	04.86-12.87	B20A1	4
2.0 i EX 16V	2,0	101	04.86-12.87	B20A1	4
2.0 i EX 16V KAT	2,0	101	04.87-01.92	B20A5	4
2.0 i EX 16V	2,0	103	04.90-01.92	B20A9	4
2.0 i EX 16V	2,0	110	10.87-12.90	B20A7	4
PRELUDE IV					
2.0 i 16V	2,0	98	02.92-09.96	F20A4	4
2.2 i 16V Vtec	2,2	136	02.93-09.96	H22A2	4
2.3 i 16V	2,3	118	02.92-09.96	H23A2	4
PRELUDE V					
2.0 16V	2,0	98	10.96-12.99	F20A4	4
QUINTET					
1.6 EX	1,6	59	02.80-12.84	EL	4
SHUTTLE					
2.2 16V	2,2	110	10.94-02.98	F22B8	4
2.3 16V	2,3	110	01.98-05.01	F23A7	4
HYUNDAI					
ACCENT					
1.3	1,3	44	10.94-01.00	G4EH	4
1.3	1,3	55	10.94-01.00	G4EH	4
1.3	1,3	55	01.00-	G4E-A	4
1.3 i 12V	1,3	62	10.94-01.00	G4EH	4
1.3	1,3	63	01.00-	G4E-A	4
1.5 i 12V	1,5	65	10.94-01.00	G4EK SOHC	4
1.5 i 12V	1,5	65	10.94-01.00	G4EK DOHC	4



Zyl./Cyl./Cil.

				1	2	3	4	5	6	7	8
ZEF 1081	R	○	●	○	○	○	○	●	●	●	●
ZEF 775	R	C 7	R 18	R 6	R 1	R 3	R 3	●	●	●	●
ZEF 1003	R	○	●	○	○	○	○	●	●	●	●
ZEF 1003	R	○	●	○	○	○	○	●	●	●	●
ZEF 1004	R	○	●	○	○	○	○	●	●	●	●
ZEF 1081	R	○	●	○	○	○	○	●	●	●	●
ZEF 840	R	○	●	R 175	R 175	R 176	R 176	●	●	●	●
ZEF 1325	R	○	●	○	○	○	○	●	●	●	●
ZEF 840	R	○	●	R 175	R 175	R 176	R 176	●	●	●	●
ZEF 840	R	○	●	R 175	R 175	R 176	R 176	●	●	●	●
ZEF 840	R	○	●	R 175	R 175	R 176	R 176	●	●	●	●
ZEF 1322	R	○	●	○	○	○	○	●	●	●	●
ZEF 772	R	C 18	R 24	R 13	R 13	R 11	R 11	●	●	●	●
ZEF 772	R	C 18	R 24	R 13	R 13	R 11	R 11	●	●	●	●
ZEF 772	R	C 18	R 24	R 13	R 13	R 11	R 11	●	●	●	●
ZEF 844	R	○	○	○	○	○	○	○	○	●	●
ZEF 844	R	○	○	○	○	○	○	○	○	●	●
ZEF 844	R	○	○	○	○	○	○	○	○	●	●
ZEF 844	R	○	○	○	○	○	○	○	○	●	●
ZEF 840	R	○	●	R 175	R 175	R 176	R 176	●	●	●	●
ZEF 772	R	C 18	R 24	R 13	R 13	R 11	R 11	●	●	●	●
ZEF 775	R	C 7	R 18	R 6	R 1	R 3	R 3	●	●	●	●
ZEF 775	R	C 7	R 18	R 6	R 1	R 3	R 3	●	●	●	●
ZEF 779	R	C 32	R 35	R 21	R 27	R 23	R 22	●	●	●	●
ZEF 846	R	○	○	○	○	○	○	●	●	●	●
ZEF 847	R	○	○	○	○	○	○	●	●	●	●
ZEF 847	R	○	○	○	○	○	○	●	●	●	●
ZEF 847	R	○	○	○	○	○	○	●	●	●	●
ZEF 836	R	○	●	R 171	R 172	R 172	R 174	●	●	●	●
ZEF 845	R	○	●	○	○	○	○	●	●	●	●
ZEF 836	R	○	●	R 171	R 172	R 172	R 174	●	●	●	●
ZEF 1297	R	○	○	○	○	○	○	●	●	●	●
ZEF 772	R	C 18	R 24	R 13	R 13	R 11	R 11	●	●	●	●
ZEF 836	R	○	●	R 171	R 172	R 172	R 174	●	●	●	●
ZEF 838	R	○	●	○	○	○	○	●	●	●	●
ZEF 1135	R	○	●	○	○	○	○	●	●	●	●
ZEF 1135	R	○	●	○	○	○	○	●	●	●	●
ZEF 1135	R	○	●	○	○	○	○	●	●	●	●
ZEF 1135	R	○	●	○	○	○	○	●	●	●	●
ZEF 1519	R	○	●	○	○	○	○	●	●	●	●
ZEF 1135	R	○	●	○	○	○	○	●	●	●	●
ZEF 1136	R	○	●	○	○	○	○	●	●	●	●



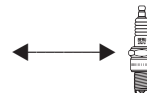
kW



HYUNDAI					
ACCENT					
1.5	1,5	66	01.00-	G4EB	4
1.5 i 16V	1,5	73	12.95-01.00		4
1.5	1,5	75	09.00-	G4EC-G	4
ATOS					
1.0 i	1,0	40	02.98-02.02	G4HC	4
1.0 i	1,0	43	03.01-	G4HC-E	4
ATOS PRIME					
1.0 i	1,0	43	03.01-	G4HC-E	4
COUPÉ					
1.6 i 16V	1,6	84	12.96-04.02	4G61	4
2.0 16V	2,0	102	08.96-04.02	G4GF	4
2.0	2,0	102	03.02-	G4GC-G	4
2.7 V6	2,7	123	03.02-	G6BA-G	6
ELANTRA					
1.6	1,6	79	06.00-	G4ED-G	4
GETZ					
1.1	1,1	46	09.02-	G4HD	4
1.3	1,3	60	09.02-	G4E-A	4
1.6	1,6	77	09.02-	G4ED-G	4
H100					
2.4	2,4	90	07.93-03.00	G4CS	4
LANTRA I					
1.5 i.e.	1,5	63	10.90-11.95	G4DJ	4
1.5 i.e.	1,5	63	10.90-11.95	G15B	4
1.6 i.e. 16V	1,6	78	10.90-11.95	G4CR	4
1.6 i.e. 16V	1,6	84	10.90-11.95	G4CR	4
1.8 i.e. 16V	1,8	93	10.90-11.95	G4CN	4
LANTRA II					
1.6 i	1,6	66	11.95-09.00	G4GR	4
1.6 16V	1,6	84	11.95-09.00	4G61	4
1.8 16V	1,8	94	11.95-09.00	G4GM	4
2.0 16V	2,0	102	08.96-09.00	G4GF	4
MATRIX					
1.6	1,6	76	06.01-	G4ED-G	4
1.8	1,8	90	06.01-	G4GB-G	4
PONY					
1.3	1,3	50	10.85-09.89	G13B	4
1.5	1,5	53	10.85-01.95	G4DJ	4
1.5	1,5	53	10.85-01.95	G15B	4
1.5 i	1,5	61	10.89-01.95	G4DJ	4
1.5 i	1,5	61	10.89-01.95	G15B	4
1.5 i	1,5	62	10.89-01.95	G4DJ	4
1.5 i	1,5	62	10.89-01.95	G15B	4
PONY/EXCEL					
1.5	1,5	53	01.90-01.95	G4DJ	4
1.5	1,5	53	01.90-01.95	G15B	4
1.5 i	1,5	61	01.90-01.95	G4DJ	4
1.5 i	1,5	61	01.90-01.95	G15B	4
1.5 i	1,5	62	01.90-01.95	G4DJ	4
1.5 i	1,5	62	01.90-01.95	G15B	4
S COUPE					
1.5 i	1,5	62	02.90-05.96	G4DJ	4
1.5 i	1,5	62	02.90-05.96	G15B	4
1.5 i	1,5	65	04.92-05.96	G4EK	4
1.5 i Turbo	1,5	85	04.91-05.96	G4EK-TC	4
SANTA FÉ					
2.4 16V 4x4	2,4	100	02.01-	G4JS-G	4
2.7 V6 4x4	2,7	127	02.01-	G6BA-G	6
SONATA I					
2.0 i	2,0	80	01.91-10.93	G4CP-U	4
2.0 i 16V	2,0	96	01.91-10.93	G4CP-D	4



Copper Cable
Power Cable



Zyl./Cyl./Cil.

				1	2	3	4	5	6	7	8
ZEF 1519	R	○	●	○	○	○	○	●	●	●	●
ZEF 1135	R	○	●	○	○	○	○	●	●	●	●
ZEF 1135	R	○	●	○	○	○	○	●	●	●	●
ZEF 1130	R	○	○	○	○	○	○	●	●	●	●
ZEF 1135	R	○	●	○	○	○	○	●	●	●	●
ZEF 1135	R	○	●	○	○	○	○	●	●	●	●
ZEF 850	R	○	●	○	○	○	○	●	●	●	●
ZEF 850	R	○	●	○	○	○	○	●	●	●	●
ZEF 1520	R	○	●	○	○	○	○	●	●	●	●
ZEF 1272	R	○	●	○	○	○	○	○	○	●	●
ZEF 1136	R	○	●	○	○	○	○	●	●	●	●
ZEF 1530	R	○	●	○	○	○	○	●	●	●	●
ZEF 1519	R	○	●	○	○	○	○	●	●	●	●
ZEF 1136	R	○	●	○	○	○	○	●	●	●	●
ZEF 849	R	○	R 188	R 178	R 178	R 180	R 180	●	●	●	●
ZEF 849	R	○	R 188	R 178	R 178	R 180	R 180	●	●	●	●
ZEF 1144	R	○	R 177	R 178	R 179	R 179	R 180	●	●	●	●
ZEF 851	R	○	●	R 203	R 203	R 204	R 205	●	●	●	●
ZEF 851	R	○	●	R 203	R 203	R 204	R 205	●	●	●	●
ZEF 1144	R	○	R 177	R 178	R 179	R 179	R 180	●	●	●	●
ZEF 850	R	○	●	○	○	○	○	●	●	●	●
ZEF 850	R	○	●	○	○	○	○	●	●	●	●
ZEF 850	R	○	●	○	○	○	○	●	●	●	●
ZEF 850	R	○	●	○	○	○	○	●	●	●	●
ZEF 1136	R	○	●	○	○	○	○	●	●	●	●
ZEF 1520	R	○	●	○	○	○	○	●	●	●	●
ZEF 852	R	○	R 5	R 205	R 204	R 203	R 203	●	●	●	●
ZEF 849	R	○	R 188	R 178	R 178	R 180	R 180	●	●	●	●
ZEF 1144	R	○	R 177	R 178	R 179	R 179	R 180	●	●	●	●
ZEF 849	R	○	R 188	R 178	R 178	R 180	R 180	●	●	●	●
ZEF 1144	R	○	R 177	R 178	R 179	R 179	R 180	●	●	●	●
ZEF 849	R	○	R 188	R 178	R 178	R 180	R 180	●	●	●	●
ZEF 1144	R	○	R 177	R 178	R 179	R 179	R 180	●	●	●	●
ZEF 849	R	○	R 188	R 178	R 178	R 180	R 180	●	●	●	●
ZEF 1144	R	○	R 177	R 178	R 179	R 179	R 180	●	●	●	●
ZEF 849	R	○	R 188	R 178	R 178	R 180	R 180	●	●	●	●
ZEF 1144	R	○	R 177	R 178	R 179	R 179	R 180	●	●	●	●
ZEF 849	R	○	R 188	R 178	R 178	R 180	R 180	●	●	●	●
ZEF 1144	R	○	R 177	R 178	R 179	R 179	R 180	●	●	●	●
ZEF 849	R	○	R 188	R 178	R 178	R 180	R 180	●	●	●	●
ZEF 1144	R	○	R 177	R 178	R 179	R 179	R 180	●	●	●	●
ZEF 849	R	○	R 188	R 178	R 178	R 180	R 180	●	●	●	●
ZEF 1144	R	○	R 177	R 178	R 179	R 179	R 180	●	●	●	●
ZEF 848	R	○	○	○	○	○	○	●	●	●	●
ZEF 850	R	○	●	○	○	○	○	●	●	●	●
ZEF 1272	R	○	●	○	○	○	○	○	○	●	●
ZEF 1144	R	○	R 177	R 178	R 179	R 179	R 180	●	●	●	●
ZEF 851	R	○	●	R 203	R 203	R 204	R 205	●	●	●	●



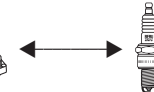
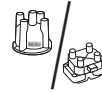
kW



HYUNDAI					
SONATA I					
2.4 i	2,4	83	09.88-08.91		4
3.0 i V6	3,0	107	01.91-10.93	G6AT	6
SONATA II					
2.0 i	2,0	77	06.94-08.96	G4CP	4
2.0 i 16V	2,0	92	06.96-06.98	G4CP-DM	4
2.0 i 16V	2,0	102	05.93-06.98	G4CP-D	4
3.0 i V6	3,0	107	05.93-06.98	G6AT	6
SONATA III					
2.0 16V	2,0	100	06.98-10.01	G4JP-G	4
2.4 16V	2,4	105	03.98-10.01		4
SONATA IV					
2.7 V6	2,7	127	10.01-11.04	G6BA-G	6
STAREX					
2.4, 4WD	2,4	82	06.97-		4
STELLAR					
1.4	1,4	50	10.83-08.86		4
1.6	1,6	56	10.83-12.91		4
INNOCENTI					
MINI					
1.0	1,0	35	05.74-02.82	BLM C 99 H	4
ISUZU					
PICK UP					
1.6-2.0	1,6-2,0	58-59	01.82-12.85	G200Z/G161Z	4
3.1	3,1	-	01.90-12.95	-	6
RODEO					
2.2	2,2	-	01.99-	X22SE	6
3.1	3,1	-	01.90-12.92	-	6
3.2	3,2	-	01.93-12.98	V6D1	6
TROOPER					
2.0	2,0	60	02.81-12.86	G200Z	4
2.3	2,3	66	11.85-07.87	4ZD1	4
2.6 i	2,6	85	10.87-12.91	4ZE1	4
3.2	3,2	130	08.91-12.91		6
3.2	3,2	130	01.92-07.98		6
JEEP					
CHEROKEE					
2.5 i	2,5	90	12.91-	EPE/HX	4
4.0 i	4,0	136	01.88-	ERH	6
KIA					
CLARUS, Kombi					
1.8 i 16V	1,8	85	07.96-	T8	4
2.0 i 16V	2,0	98	07.96-	FE	4
PRIDE					
1.3 16V	1,3	44	01.90-	B3	4
1.3 16V	1,3	47	10.96-	B3	4
1.3 16V	1,3	53	01.90-	B3	4
RIO, Kombi					
1.3	1,3	55	08.00-02.05		4
1.3	1,3	60	08.00-02.05		4
SEPHIA					
1.5 i 16V	1,5	59	02.96-	B5	4
1.6 i	1,6	59	09.93-12.94	B6	4
1.6 i	1,6	59	01.95-	B6	4
1.8 i 16V	1,8	82	01.95-		4
SPORTAGE					
2.0 i 4WD	2,0	70	04.94-08.99	FE	4
2.0 i 16V 4WD	2,0	94	04.94-	FE	4



Copper Cable
Power Cable



Zyl./Cyl./Cil.

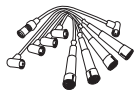
				1	2	3	4	5	6	7	8
ZEF 849	R	○	R 188	R 178	R 178	R 180	R 180	●	●	●	●
ZEF 853	R	○	R 10	R 116	R 116	R 116	R 116	R 117	R 118	●	●
ZEF 1144	R	○	R 177	R 178	R 179	R 179	R 180	●	●	●	●
ZEF 851	R	○	●	R 203	R 203	R 204	R 205	●	●	●	●
ZEF 851	R	○	●	R 203	R 203	R 204	R 205	●	●	●	●
ZEF 853	R	○	R 10	R 116	R 116	R 116	R 116	R 117	R 118	●	●
ZEF 850	R	○	●	○	○	○	○	●	●	●	●
ZEF 850	R	○	●	○	○	○	○	●	●	●	●
ZEF 1272	R	○	●	○	○	○	○	○	○	●	●
ZEF 1101	R	○	R 177	R 178	R 179	R 179	R 180	●	●	●	●
ZEF 769	R	C 18	R 5	R 28	R 13	R 13	R 11	●	●	●	●
ZEF 769	R	C 18	R 5	R 28	R 13	R 13	R 11	●	●	●	●
ZEF 796	R	C 3	R 18	R 4	R 4	R 4	R 4	●	●	●	●
ZEF 854	R	○	○	○	○	○	○	●	●	●	●
ZEF 1299	R	○	○	○	○	○	○	○	○	●	●
ZEF 1309	R	○	●	○	○	○	○	○	○	●	●
ZEF 1299	R	○	○	○	○	○	○	○	○	●	●
ZEF 1302	R	○	●	○	○	○	○	○	○	●	●
ZEF 854	R	○	○	○	○	○	○	●	●	●	●
ZEF 772	R	C 18	R 2	R 6	R 6	R 9	R 9	●	●	●	●
ZEF 772	R	C 18	R 2	R 6	R 6	R 9	R 9	●	●	●	●
ZEF 855	R	○	●	○	○	○	○	○	○	●	●
ZEF 1301	R	○	●	○	○	○	○	○	○	●	●
○	R	○	R 112 (S)	R 53	R 53	R 53	R 53	●	●	●	●
○	R	○	R 111 (S)	R 53	R 53	R 53	R 53	R 53	R 42	●	●
ZEF 1140	R	○	●	○	○	○	○	●	●	●	●
ZEF 1143	R	○	○	○	○	○	○	●	●	●	●
ZEF 776	R	○	R 2	R 13	R 13	R 8	R 16	●	●	●	●
ZEF 776	R	○	R 2	R 13	R 13	R 8	R 16	●	●	●	●
ZEF 776	R	○	R 2	R 13	R 13	R 8	R 16	●	●	●	●
ZEF 1076	R	○	●	○	○	○	○	●	●	●	●
ZEF 1076	R	○	●	○	○	○	○	●	●	●	●
ZEF 856	R	C 4	R 5	R 182	R 182	R 181	R 181	●	●	●	●
ZEF 858	R	○	●	○	○	○	○	●	●	●	●
ZEF 856	R	C 4	R 5	R 182	R 182	R 181	R 181	●	●	●	●
ZEF 1140	R	○	●	○	○	○	○	●	●	●	●
ZEF 1095	R	○	●	○	○	○	○	●	●	●	●
ZEF 858	R	○	●	○	○	○	○	●	●	●	●



kW



LADA					
1200-1500 Kombi					
1200	1,2	44	09.73-08.84	BA3 2101	4
1500	1,5	54	09.73-06.85	BA3 2103	4
1200-1600					
1200 L/S	1,2	44	01.70-06.86	BA3 2101	4
1300	1,3	51	08.74-08.84	BA3 2105	4
1500	1,5	55	09.72-08.84	BA3 2103	4
NIVA					
1600	1,6	54	01.87-03.95	BA3 2121	4
1600	1,6	56	12.76-03.80	BA3 2121	4
1600	1,6	56	04.80-12.87	BA3 2121	4
1700 i	1,7	59	06.96-	BA3 21214	4
NOVA, Kombi					
1200 Junior/L	1,2	44	09.81-	BA3 2101	4
1300 Spezial/L	1,3	48	05.81-	BA3 2105	4
1300	1,3	48	09.85-12.90	BA3 2105	4
1500	1,5	49	08.94-	BA3 2103 (Kat)	4
1500, Special	1,5	55	03.85-	BA3 2103	4
1700	1,7	62	08.94-		4
SAMARA					
1100	1,1	39	02.88-12.94	BA3 21081	4
1100	1,1	43	02.96-	BA3 21081 (Kat)	4
1300	1,3	45	09.91-	BA3 2108 (Kat)	4
1300	1,3	46	01.88-		4
1300	1,3	48	01.86-12.94	BA3 2108	4
1300	1,3	50	02.96-	BA3 21115	4
1500	1,5	50	09.91-	BA3 21083 (Kat)	4
1500	1,5	52	02.95-	BA3 2111	4
1500	1,5	53	01.88-	BA3 21083	4
SAMARA FORMA					
1300	1,3	45	01.93-	BA3 2108	4
1300	1,3	48	05.89-07.97	BA3 2108	4
1500	1,5	52	11.94-	BA3 2111	4
1500	1,5	53	09.91-	BA3 21083	4
TOSCANA					
1500 (VAZ2107)	1,5	55	09.83-02.93	BA3 2103	4
LANCIA					
A 112					
0.9 Junior	0,9	29	03.81-06.86	A112 A.000/A112 A5.000/A112 B2.000	4
1.0 LX	1,0	35	03.84-12.86	A112 B1.000	4
1.0 Abarth	1,0	51	03.78-02.84	A112 A2.000	4
BETA					
1600	1,6	74	08.73-07.82	828 B.000	4
BETA H.P.E					
2000	2,0	85	04.79-09.84	828 B1.000	4
2000	2,0	88	05.76-05.78	828 B1.000	4
2000 i.e.	2,0	90	05.81-09.84	828 B4.000	4
2000 Volumex	2,0	99	07.83-09.84		4
BETA Coupe					
1300	1,4	62	12.81-12.84	828 D3.000	4
1600	1,6	74	04.76-12.84	828 B.000	4
2000	2,0	85	01.81-12.84		4
2000	2,0	88	04.76-12.84	828 B1.000	4
2000 i.e.	2,0	90	12.81-12.84		4
2000 VX	2,0	99	07.83-12.84		4
BETA Spider					
2000	2,0	85	04.79-10.86	828 B1.000	4
2000	2,0	88	05.76-11.79	828 B1.000	4
DEDRA					
1.6 i.e.	1,6	55	04.93-07.99	835 C1.000	4
1.6 i.e.	1,6	57	08.89-03.93	835 A1.046	4



Copper Cable
Power Cable



Zyl./Cyl./Cil.

				1	2	3	4	5	6	7	8
○	R	○	R 18	R 1	R 3	R 3	R 4	●	●	●	●
○	R	○	R 15	R 1	R 3	R 3	R 4	●	●	●	●
○	R	○	R 5	R 8	R 12	R 12	R 14	●	●	●	●
○	R	○	R 15	R 1	R 3	R 3	R 4	●	●	●	●
○	R	○	R 5	R 8	R 12	R 12	R 14	●	●	●	●
○	R	○	R 5	R 8	R 12	R 12	R 14	●	●	●	●
○	R	○	R 18	R 4	R 3	R 3	R 1	●	●	●	●
○	R	○	R 5	R 8	R 12	R 12	R 14	●	●	●	●
○	R	○	R 18	R 3	R 1	R 1	R 6	●	●	●	●
○	R	○	R 18	R 1	R 3	R 3	R 4	●	●	●	●
○	R	○	R 18	R 1	R 3	R 3	R 4	●	●	●	●
○	R	○	R 5	R 8	R 12	R 12	R 14	●	●	●	●
○	R	○	R 5	R 8	R 12	R 12	R 14	●	●	●	●
○	R	○	R 5	R 8	R 12	R 12	R 14	●	●	●	●
○	R	○	R 10	R 12	R 12	R 12	R 11	●	●	●	●
○	R	○	R 18	R 117	R 118	R 119	R 120	●	●	●	●
○	R	○	R 10	R 12	R 8	R 8	R 11	●	●	●	●
○	R	○	R 10	R 12	R 8	R 8	R 11	●	●	●	●
○	R	○	R 10	R 12	R 8	R 8	R 11	●	●	●	●
○	R	○	R 5	R 8	R 12	R 12	R 14	●	●	●	●
○	R	○	R 10	R 12	R 8	R 8	R 11	●	●	●	●
○	R	○	R 18	R 117	R 118	R 119	R 120	●	●	●	●
○	R	○	R 10	R 12	R 8	R 8	R 11	●	●	●	●
○	R	○	R 18	R 117	R 118	R 119	R 120	●	●	●	●
○	R	○	R 10	R 12	R 8	R 8	R 11	●	●	●	●
○	R	○	R 18	R 117	R 118	R 119	R 120	●	●	●	●
○	R	○	R 10	R 12	R 8	R 8	R 11	●	●	●	●
○	R	○	R 5	R 1	R 3	R 3	R 4	●	●	●	●
ZEF 766	R	C 13	R 35	R 22	R 23	R 27	R 27	●	●	●	●
ZEF 766	R	C 13	R 35	R 22	R 23	R 27	R 27	●	●	●	●
ZEF 766	R	C 13	R 35	R 22	R 23	R 27	R 27	●	●	●	●
○	R	○	R 2	R 3	R 1	R 6	R 9	●	●	●	●
○	R	○	R 2	R 3	R 1	R 6	R 9	●	●	●	●
○	R	○	R 2	R 3	R 1	R 6	R 9	●	●	●	●
○	R	○	R 2	R 3	R 1	R 6	R 9	●	●	●	●
○	R	○	R 2	R 3	R 1	R 6	R 9	●	●	●	●
○	R	○	R 2	R 3	R 1	R 6	R 9	●	●	●	●
○	R	○	R 2	R 3	R 1	R 6	R 9	●	●	●	●
○	R	○	R 2	R 3	R 1	R 6	R 9	●	●	●	●
○	R	○	R 2	R 3	R 1	R 6	R 9	●	●	●	●
○	R	○	R 2	R 3	R 1	R 6	R 9	●	●	●	●
ZEF 786	R	○	●	R 260	R 259	R 259	R 258	●	●	●	●
ZEF 1023	R	○	R 34	R 40	R 22	R 23	R 27	●	●	●	●



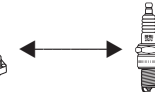
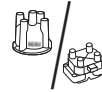
kW



LANCIA					
DEDRA					
1.6 LE KAT	1,6	66	07.94-07.99	159 B9.000	4
1.6 16V	1,6	76	01.96-07.99	182 A4.000	4
1.8 i.e.	1,8	74	07.94-07.99	836 A5.000	4
1.8 i.e.	1,8	77	09.89-07.99	835 A2.046	4
1.8 16V LE	1,8	83	03.96-07.99	182 A2.000	4
2.0 i.e.	2,0	83	09.89-07.99	835 A5.046	4
2.0 i.e.	2,0	83	09.89-07.99	835 A5.046	4
2.0 16V, Integrale	2,0	102	07.94-07.99	836 A3.000	4
2.0 i.e. Turbo	2,0	119	04.91-07.99	835 A8.046	4
2.0 HF Integrale	2,0	124	11.90-07.94	835 A7.046	4
DELTA I					
1.3	1,3	55	09.79-12.82	831 A2.000/831 B.000	4
1.3	1,3	55	01.83-08.92	831 A2.000/831 B.000	4
1.3	1,3	58	09.83-08.92	-	4
1.5	1,5	63	09.79-12.82	831 A1.000/831 B1.000	4
1.5	1,5	63	01.83-12.92	831 A1.000/831 B1.000	4
1.6 GT i.e.	1,6	66	05.87-08.92	149 C2.000	4
1.6 GT i.e.	1,6	80	08.86-08.88	831 B7.000	4
1.6 HF Turbo	1,6	96	10.83-12.86	831 A7.000	4
1.6 HF Turbo	1,6	97	04.87-03.89	831 B7.046	4
1.6 HF Turbo	1,6	103	08.86-08.88	831 B3.000	4
2.0 HF Integrale	2,0	130	03.89-12.92	831 C5.046	4
2.0 16V HF Integrale	2,0	144	03.89-09.91	831 D5.000	4
2.0 16V Evo (centrlina) (I)	2,0	151	01.91-12.94	831 ...	4
2.0 16V HF Evo Integrale	2,0	155	06.93-01.94	831 E5.000/831 E5.046	4
DELTA II					
1.4 i.e.	1,4	51	10.94-08.99	160 A1.046/836 A4.000	4
1.4 i.e.	1,4	51	10.94-08.99	160 A1.046/836 A4.000	4
1.6 i.e.	1,6	55	06.93-08.99	835 C1.000	4
1.6 i.e.	1,6	66	03.96-08.99	182 A6.000	4
1.6 i.e. 16V	1,6	76	01.96-08.99	182 A4.000	4
1.8 i.e.	1,8	66	07.94-08.99	835 C4.000/836 A6.000/836 C4.000	4
1.8 i.e.	1,8	76	06.93-08.99	835 C2.000	4
1.8 i.e. 16V	1,8	83	03.96-08.99	182 A2.000	4
2.0 16V	2,0	102	06.93-08.99	836 A3.000	4
2.0 16V Turbo	2,0	137	06.93-08.99	836 A2.000	4
GAMMA					
2500, Coupé	2,5	103	08.81-04.84	830 A.000/830 A4.000	4
KAPPA, Coupé					
2.0 16V Turbo	2,0	151	02.95-10.01	838 A4.000	4
LYBRA					
1.6 16V	1,6	76	07.99-	182 A4.000/182 B6.000	4
MUSA					
1.4	1,4	57	09.05-	350 A1.000	4
PRISMA					
1.5	1,5	55	09.85-02.92	138 C2.048/831 B1.048	4
1.5	1,5	59	08.86-02.92	831 B1.000	4
1.6 i.e. Super	1,6	66	05.87-12.89	149 C2.000	4
1.6	1,6	77	12.82-04.86	831 A4.000	4
1.6 i.e.	1,6	80	05.86-12.89	831 B7.000	4
2.0 i.e. 4WD	2,0	85	04.86-12.89	831 B4.000	4
THEMA					
2000 i.e.	2,0	83	03.86-09.88	834 B.048	4
2000 i.e.	2,0	85	09.87-05.92	834 B.146	4
2000 i.e.	2,0	88	11.84-09.88	834 B.000	4
2000 i.e. 16V	2,0	104	02.89-05.92	834 B2.246	4
2000 i.e. Turbo	2,0	110	07.86-05.90	834 C.146	4
2000 16V	2,0	112	08.92-12.93	834 F1.000	4
2000 i.e. Turbo	2,0	122	11.84-12.87	834 C.000	4
2000 i.e. 16V Turbo	2,0	130	04.89-05.92	834 C1.246	4
2000 16V Turbo	2,0	133	12.88-06.90	834 C1.000	4



Copper Cable
Power Cable



Zyl./Cyl./Cil.

				1	2	3	4	5	6	7	8
ZEF 786	R	○	●	R 260	R 259	R 259	R 258	●	●	●	●
ZEF 786	R	○	●	R 260	R 259	R 259	R 258	●	●	●	●
ZEF 1020	R	○	●	R 279	R 278	R 261	R 277	●	●	●	●
○	R	○	GF 109 A	R 273	R 273	R 272	R 271	●	●	●	●
ZEF 1020	R	○	●	R 279	R 278	R 261	R 277	●	●	●	●
ZEF 1029	R	○	○	○	○	○	○	●	●	●	●
ZEF 1020	R	○	●	R 279	R 278	R 261	R 277	●	●	●	●
ZEF 1209	R	○	○	○	○	○	○	●	●	●	●
ZEF 1024	R	C 7	R 34	R 6	R 1	R 3	R3	●	●	●	●
ZEF 1024	R	C 7	R 34	R 6	R 1	R 3	R3	●	●	●	●
ZEF 982	R	C 13	R 17	R 1	R 1	R 6	R 9	●	●	●	●
ZEF 771	R	C 20	R 35	R 22	R 23	R 27	R 27	●	●	●	●
ZEF 1074	R	○	○	○	○	○	○	●	●	●	●
ZEF 982	R	C 13	R 17	R 1	R 1	R 6	R 9	●	●	●	●
ZEF 771	R	C 20	R 35	R 22	R 23	R 27	R 27	●	●	●	●
○	R	○	GF 109 A	R 273	R 273	R 272	R 271	●	●	●	●
○	R	○	GF 109 A	R 273	R 273	R 272	R 271	●	●	●	●
ZEF 1073	R	○	R 18	R 6	R 1	R 3	R 3	●	●	●	●
ZEF 1073	R	○	R 18	R 6	R 1	R 3	R 3	●	●	●	●
ZEF 1073	R	○	R 18	R 6	R 1	R 3	R 3	●	●	●	●
ZEF 1027	R	○	○	○	○	○	○	●	●	●	●
ZEF 1030	R	○	●	○	○	○	○	●	●	●	●
ZEF 1079	R	○	○	○	○	○	○	●	●	●	●
ZEF 1078	R	○	R 2	R 3	R 1	R 1	R 6	●	●	●	●
ZEF 1012	R	○	R 34	R 40	R 22	R 23	R 27	●	●	●	●
ZEF 1023 ¹⁶	R	○	R 34	R 40	R 22	R 23	R 27	●	●	●	●
ZEF 967	CU	○	●	GF 111 A	GF 111 B	GF 111 C	GF 111 D	●	●	●	●
ZEF 983	R	○	●	R 238	R 237	R 236	R 235	●	●	●	●
ZEF 967	CU	○	●	GF 111 A	GF 111 B	GF 111 C	GF 111 D	●	●	●	●
ZEF 1020	R	○	●	R 279	R 278	R 261	R 277	●	●	●	●
ZEF 1044	R	C 22	●	R 57	R 58	R 60	R 30	●	●	●	●
ZEF 1020	R	○	●	R 279	R 278	R 261	R 277	●	●	●	●
ZEF 1209	R	○	○	○	○	○	○	●	●	●	●
ZEF 1027	R	○	○	○	○	○	○	●	●	●	●
○	R	○	R 19	R 117	R 117	R 121	R 121	●	●	●	●
ZEF 1170	CU	○	●	GF 107 A	GF 107 A	GF 107 B	GF 107 C	●	●	●	●
ZEF 983	R	○	●	R 238	R 237	R 236	R 235	●	●	●	●
ZEF 1598	R	○	●	○	○	○	○	●	●	●	●
ZEF 771	R	C 20	R 35	R 22	R 23	R 27	R 27	●	●	●	●
ZEF 771	R	C 20	R 35	R 22	R 23	R 27	R 27	●	●	●	●
ZEF 771	R	C 20	R 35	R 22	R 23	R 27	R 27	●	●	●	●
ZEF 1073	R	○	R 18	R 6	R 1	R 3	R 3	●	●	●	●
ZEF 771	R	C 20	R 35	R 22	R 23	R 27	R 27	●	●	●	●
ZEF 1073	R	○	R 18	R 6	R 1	R 3	R 3	●	●	●	●
ZEF 1021	R	○	R 18	R 11	R 8	R 12	R 16	●	●	●	●
ZEF 1021	R	○	R 18	R 11	R 8	R 12	R 16	●	●	●	●
ZEF 1021	R	○	R 18	R 11	R 8	R 12	R 16	●	●	●	●
ZEF 1025	R	○	○	○	○	○	○	●	●	●	●
ZEF 1170	CU	○	●	GF 107 A	GF 107 A	GF 107 B	GF 107 C	●	●	●	●
ZEF 1025	R	○	○	○	○	○	○	●	●	●	●
ZEF 1022	R	○	R 18	R 16	R 12	R 8	R 11	●	●	●	●
ZEF 1030	R	○	○	○	○	○	○	●	●	●	●
ZEF 1030	R	○	○	○	○	○	○	●	●	●	●



kW


LANCIA
THEMA

2000 16V Turbo	2,0	148	10.92-07.94	834 F2.000	4
2000 16V Turbo	2,0	148	10.92-07.94	834 F2.000	4
2850 V6 i.e.	2,8	108	06.88-12.89	834 E.146	6
2850 V6 i.e.	2,8	110	11.84-09.88	834 E.000	6

TREVI

2000 i.e.	2,0	90	05.80-01.87	828 B4.000	4
2000 Volumex	2,0	99	08.83-05.85	828 B7.000	4

Y

1.1	1,1	40	11.95-09.03	176 B2.000	4
1.2	1,3	44	03.96-09.03	188 A4.000/840 A3.000	4
1.2 16V	1,3	59	10.00-09.03	188 A5.000	4
1.2 16V	1,3	63	04.97-09.03	176 B9.000	4
1.4 12V	1,4	55	03.96-09.03	840 A4.000	4
1.4 12V	1,4	59	10.96-09.03	840 A2.000	4

Y10

1.0 Fire	1,0	32	06.85-12.85	156 A 2.100	4
1.0 Fire	1,0	32	01.86-06.91	156 A 2.100	4
1.0 Fire, 4WD	1,0	32	01.86-02.89	156 A 2.100	4
1.0 Fire KAT	1,0	33	10.87-02.92	156 A2.246	4
1.0 Fire	1,0	41	03.85-07.89	156	4
1.0 Turbo	1,0	62	03.85-02.89	156 A 1.000	4
1.1 i.e. Fire, 4WD	1,1	37	07.89-12.91	156 C.046	4
1.1 i.e. Fire, 4WD	1,1	37	01.92-09.95	156 C.046	4
1.1 Avenue, 4WD	1,1	40	01.95-12.95	176 B2.000	4
1.3 i.e. Fire	1,3	53	02.89-09.92	146 A 5.046/156 B.000	4
1.3 i.e. Fire	1,3	56	11.87-05.93	156 B.000	4

YPSILON

1.2	1,3	44	10.03-	188 A4.000	4
-----	-----	----	--------	------------	---

ZETA

2.0 Turbo	2,0	108	05.95-09.02	RGX	4
-----------	-----	-----	-------------	-----	---

LANDROVER
88/109

2.3	2,3	51	09.63-12.86		4
-----	-----	----	-------------	--	---

90/110

2.5	2,5	62	09.85-12.89		4
2.5	2,5	62	01.90-07.90		4

DISCOVERY II

3.9 V8	4,0	134	06.94-11.98	36 D/35 D	8
--------	-----	-----	-------------	-----------	---

RANGE ROVER I

3.5 Vogue	3,5	93	08.81-09.90	11 D	8
3.9 KAT	4,0	127	11.88-07.94	37 D/38 D	8

LEXUS
ES

300	3,0	138	09.91-12.97	3VZ-FE	6
-----	-----	-----	-------------	--------	---

LS

400	4,0	180	12.89-12.94	1UZ-FE	8
-----	-----	-----	-------------	--------	---

MAZDA
121 I

1.1	1,1	42	10.87-10.90	B1/B116	4
1.3	1,3	40	04.89-10.90	B3	4
1.3	1,3	44	10.87-10.90	B3	4

121 II

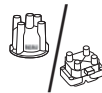
1.3 16V	1,3	39	11.90-03.96	B3 (16V)	4
1.3 16V	1,3	53	11.90-03.96	B3 (16V)	4

121 III

1.25	1,3	55	03.96-04.98	DHG/DHF	4
1.25	1,3	55	05.98-	DHG/DHF	4
1.3	1,3	37	03.96-		4



Copper Cable
Power Cable

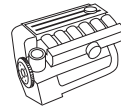


Zyl./Cyl./Cil.

				1	2	3	4	5	6	7	8
ZEF 1025	R	○	○	○	○	○	○	●	●	●	●
ZEF 1170	CU	○	●	GF 107 A	GF 107 A	GF 107 B	GF 107 C	●	●	●	●
ZEF 1077	R	○	○	○	○	○	○	○	○	●	●
ZEF 1077	R	○	○	○	○	○	○	○	○	●	●
○	R	○	R 2	R 3	R 1	R 6	R 9	●	●	●	●
○	R	○	R 2	R 3	R 1	R 6	R 9	●	●	●	●
ZEF 787	R	C 34	●	R 276	R 276	R 275	R 274	●	●	●	●
ZEF 787	R	C 34	●	R 276	R 276	R 275	R 274	●	●	●	●
ZEF 1201	R	○	●	R 284	R 283	R 282	R 282	●	●	●	●
ZEF 1181	R	○	●	R 301	R 302	R 303	R 304	●	●	●	●
ZEF 968	R	○	●	GF 110 C	GF 110 C	GF 110 B	GF 110 A	●	●	●	●
ZEF 968	R	○	●	GF 110 C	GF 110 C	GF 110 B	GF 110 A	●	●	●	●
ZEF 796	R	C 3	R 18	R 4	R 4	R 4	R 4	●	●	●	●
ZEF 777	R	C 31	R 12	R 25	R 25	R 26	R 26	●	●	●	●
ZEF 777	R	C 31	R 12	R 25	R 25	R 26	R 26	●	●	●	●
ZEF 777	R	C 31	R 12	R 25	R 25	R 26	R 26	●	●	●	●
ZEF 1041	R	C 6	R 19	R 4	R 7	R 7	R 4	●	●	●	●
ZEF 796	R	C 3	R 18	R 4	R 4	R 4	R 4	●	●	●	●
ZEF 777	R	C 31	R 12	R 25	R 25	R 26	R 26	●	●	●	●
ZEF 720	CU	○	●	GF 105 B	GF 105 B	GF 105 A	GF 105 A	●	●	●	●
ZEF 720	CU	○	●	GF 105 B	GF 105 B	GF 105 A	GF 105 A	●	●	●	●
ZEF 1043	R	○	●	○	○	○	○	●	●	●	●
ZEF 1042	R	○	R 36	R 7	R 4	R 4	R 4	●	●	●	●
ZEF 1477	R	○	●	○	○	○	○	●	●	●	●
ZEF 1044	R	C 22	●	R 57	R 58	R 60	R 30	●	●	●	●
○	R	○	R 5	R 21	R 21	R 21	R 21	●	●	●	●
○	R	○	R 2	R 21	R 21	R 21	R 21	●	●	●	●
○	R	○	R 19	R 21	R 21	R 21	R 21	●	●	●	●
○	R	○	R 24	R 1	R 1	R 1	R 1	R 13	R 13	R 13	R 47
○	R	○	R 15	R 117	R 119	R 118	R 119	R 118	R 119	R 118	R 120
○	R	○	R 15	R 117	R 119	R 118	R 119	R 118	R 119	R 118	R 120
ZEF 942	R	○	○	○	○	○	○	○	○	●	●
ZEF 943	R	○	○	○	○	○	○	○	○	○	○
○	R	○	R 2	R 12	R 8	R 11	R 13	●	●	●	●
○	R	○	R 2	R 12	R 8	R 11	R 13	●	●	●	●
○	R	○	R 2	R 12	R 8	R 11	R 13	●	●	●	●
ZEF 773	R	C 18	R 5	R 11	R 11	R 13	R 13	●	●	●	●
ZEF 773	R	C 18	R 5	R 11	R 11	R 13	R 13	●	●	●	●
ZEF 1173	R	○	●	○	○	○	○	●	●	●	●
ZEF 1115	R	○	●	R 241	R 241	R 240	R 239	●	●	●	●
ZEF 1178	R	○	●	R 250	R 251	R 252	R 253	●	●	●	●



kW



MAZDA

121 III

1.3	1,3	37	03.96-		4
1.3	1,3	44	03.96-		4
1.3	1,3	44	03.96-		4
1.3	1,3	55	03.96-	DHA	4
1.3	1,3	55	03.96-	ZF	4

2

1.25	1,3	55	04.03-	FUJA	4
1.4	1,4	59	04.03-	FXJA	4
1.6	1,6	74	04.03-	FYJA	4

323 I, Hatchback

1.0	1,0	33	06.77-05.80	P/PC	4
1.3	1,3	44	01.77-05.80	T/TC	4
1.4	1,4	51	05.78-05.80	U/UC	4
1.5	1,5	52	04.82-12.85	D5	4

323 II, Hatchback

1.1	1,1	40	11.80-10.85	E1	4
1.3	1,3	44	11.80-12.84	E3	4
1.3	1,3	44	01.85-10.85	E3	4
1.5	1,5	55	05.81-12.85	E5	4
1.5	1,5	63	11.80-12.83	E5	4
1.5	1,5	65	03.82-09.86	E5	4

323 III, Hatchback

1.3	1,3	44	08.85-05.89	E3	4
1.5	1,5	54	09.87-10.89	B5	4
1.5	1,5	55	08.85-05.89	E5	4
1.5	1,5	55	05.86-05.89	B50/B53	4
1.6 GT	1,6	63	11.86-08.87	B6	4
1.6 GT	1,6	63	09.87-10.89	B6	4
1.6, 4x4	1,6	63	09.86-10.95	B65M /B6E	4
1.6 GT	1,6	77	08.85-12.85	B6	4
1.6 GT	1,6	77	01.86-12.88	B6	4
1.6 GT Turbo, 4WD	1,6	103	10.85-11.91	B6	4
1.6 GT Turbo, 4WD	1,6	110	08.87-10.89		4

323 C IV

1.3	1,3	49	09.89-07.94	B3E	4
1.3 16V	1,3	54	09.89-07.94		4
1.6	1,6	62	09.89-06.91	B6E	4
1.6 16V	1,6	65	03.91-10.94	B6	4
1.8 16V 4WD	1,8	76	11.91-12.93	BP	4

323 C V

1.3 16V	1,3	54	08.94-09.98	B3 (16V)	4
1.5 16V	1,5	65	08.94-09.98	Z5-DE	4
1.8 16V	1,8	84	08.94-09.98	BP-ZE	4

323 F IV

1.6	1,6	62	09.89-06.91	B6E	4
1.6 16V	1,6	65	03.91-10.94	B6	4
1.8 16V, 4WD	1,8	76	08.89-07.94	BP	4
1.8 16V GT	1,8	94	08.89-07.94	BP (DOHC)	4

323 F V

1.5 16V	1,5	65	07.94-09.98	Z5-DE	4
1.8 16V	1,8	84	08.94-09.98	BP-ZE	4
2.0 24V	2,0	106	08.94-09.98	KF	6

323 F VI

1.4	1,3	53	01.01-05.04	B3 (16V)	4
1.4 16V	1,3	54	09.98-01.01	B3 ME	4
1.5 16V	1,5	65	09.98-01.01	Z5	4
1.9 16V	1,8	84	09.98-01.01		4

323 P V

1.3 16V	1,3	54	10.96-	B3 (16V)	4
1.3 16V	1,3	54	10.96-	B3 (16V)	4
1.5 16V	1,5	65	10.96-	Z5-DE	4



Copper Cable
Power Cable



Zyl./Cyl./Cil.

				1	2	3	4	5	6	7	8
ZEF 1475	R	○	●	R 349	R 350	R 351	R 352	●	●	●	●
ZEF 1178	R	○	●	R 250	R 251	R 252	R 253	●	●	●	●
ZEF 1475	R	○	●	R 349	R 350	R 351	R 352	●	●	●	●
ZEF 861	R	○	●	○	○	○	○	●	●	●	●
ZEF 860	R	○	●	○	○	○	○	●	●	●	●
ZEF 1549	R	○	●	R 404	R 403	R 402	R 402	●	●	●	●
ZEF 1549	R	○	●	R 404	R 403	R 402	R 402	●	●	●	●
ZEF 1549	R	○	●	R 404	R 403	R 402	R 402	●	●	●	●
○	R	○	R 5	R 6	R 6	R 9	R 29	●	●	●	●
○	R	○	R 5	R 6	R 6	R 9	R 29	●	●	●	●
○	R	○	R 5	R 6	R 6	R 9	R 29	●	●	●	●
○	R	○	R 5	R 12	R 8	R 11	R 13	●	●	●	●
ZEF 773	R	C 18	R 5	R 11	R 11	R 13	R 13	●	●	●	●
ZEF 773	R	C 18	R 5	R 11	R 11	R 13	R 13	●	●	●	●
ZEF 775	R	C 7	R 18	R 6	R 1	R 3	R 3	●	●	●	●
ZEF 773	R	C 18	R 5	R 11	R 11	R 13	R 13	●	●	●	●
ZEF 773	R	C 18	R 5	R 11	R 11	R 13	R 13	●	●	●	●
ZEF 773	R	C 18	R 5	R 11	R 11	R 13	R 13	●	●	●	●
ZEF 775	R	C 7	R 18	R 6	R 1	R 3	R 3	●	●	●	●
ZEF 775	R	C 7	R 18	R 6	R 1	R 3	R 3	●	●	●	●
ZEF 862	R	○	●	R 184	R 184	R 183	R 183	●	●	●	●
ZEF 775	R	C 7	R 18	R 6	R 1	R 3	R 3	●	●	●	●
ZEF 863	R	○	○	○	○	○	○	●	●	●	●
ZEF 775	R	C 7	R 18	R 6	R 1	R 3	R 3	●	●	●	●
ZEF 856	R	C 4	R 5	R 182	R 182	R 181	R 181	●	●	●	●
ZEF 775	R	C 7	R 18	R 6	R 1	R 3	R 3	●	●	●	●
ZEF 863	R	○	○	○	○	○	○	●	●	●	●
ZEF 863	R	○	○	○	○	○	○	●	●	●	●
ZEF 863	R	○	○	○	○	○	○	●	●	●	●
ZEF 856	R	C 4	R 5	R 182	R 182	R 181	R 181	●	●	●	●
ZEF 856	R	C 4	R 5	R 182	R 182	R 181	R 181	●	●	●	●
ZEF 856	R	C 4	R 5	R 182	R 182	R 181	R 181	●	●	●	●
ZEF 856	R	C 4	R 5	R 182	R 182	R 181	R 181	●	●	●	●
ZEF 856	R	C 4	R 5	R 182	R 182	R 181	R 181	●	●	●	●
ZEF 856	R	C 4	R 5	R 182	R 182	R 181	R 181	●	●	●	●
ZEF 1166	R	○	●	R 286	R 286	R 285	R 285	●	●	●	●
ZEF 862	R	○	●	R 184	R 184	R 183	R 183	●	●	●	●
ZEF 856	R	C 4	R 5	R 182	R 182	R 181	R 181	●	●	●	●
ZEF 856	R	C 4	R 5	R 182	R 182	R 181	R 181	●	●	●	●
ZEF 856	R	C 4	R 5	R 182	R 182	R 181	R 181	●	●	●	●
ZEF 869	R	○	●	○	○	○	○	●	●	●	●
ZEF 1166	R	○	●	R 286	R 286	R 285	R 285	●	●	●	●
ZEF 862	R	○	●	R 184	R 184	R 183	R 183	●	●	●	●
ZEF 864	R	○	○	○	○	○	○	○	○	●	●
ZEF 1373	R	○	●	R 363	R 363	R 362	R 362	●	●	●	●
ZEF 1373	R	○	●	R 363	R 363	R 362	R 362	●	●	●	●
ZEF 1228	R	○	●	R 348	●	R 348	●	●	●	●	●
ZEF 1102	R	○	●	○	○	○	○	●	●	●	●
ZEF 856	R	C 4	R 5	R 182	R 182	R 181	R 181	●	●	●	●
ZEF 1373	R	○	●	R 363	R 363	R 362	R 362	●	●	●	●
ZEF 1166	R	○	●	R 286	R 286	R 285	R 285	●	●	●	●



kW


MAZDA
323 P VI

1.4 16V	1,3	54	09.98-	B3 ME	4
1.5 16V	1,5	65	09.98-	Z5	4

323 S IV

1.3	1,3	49	09.89-06.91	B383 /B3E	4
1.3 16V	1,3	54	04.91-07.94	B3 (16V)	4
1.6	1,6	62	09.89-06.91	B6E	4
1.6 16V	1,6	65	08.89-10.94	B6	4
1.8 16V, 4WD	1,8	76	08.89-07.94	BP52	4

323 S V

1.3 16V	1,3	54	08.94-09.98	B3 (16V)	4
1.5 16V	1,5	65	08.94-09.98	Z5-DE	4
1.8 16V	1,8	84	08.94-09.98	BP-ZE	4

323 S VI

1.4	1,3	53	01.01-05.04	B3 (16V)	4
1.4 16V	1,3	54	09.98-01.01	B3 ME	4
1.5 16V	1,5	65	09.98-01.01	Z 5	4
1.9 16V	1,8	84	09.98-		4

6, Hatchback

1.8	1,8	88	08.02-	L813	4
2.0	2,0	104	08.02-	LF17/LF18	4

626 I

1.6	1,6	55	05.79-05.82	H6/N/NA	4
2.0	2,0	66	05.79-05.82	HE3/M/MA	4

626 II, Hatchback

1.6	1,6	59	11.82-09.87	F6	4
2.0	2,0	74	03.83-09.87	FE	4
2.0	2,0	88	01.86-09.87	FE	4

626 III, Coupe, Hatchback

1.8	1,8	65	09.87-05.92	F8	4
2.0	2,0	66	09.87-10.90	FE (Kat)	4
2.0 12V	2,0	79	09.87-05.92	FE (12V)	4
2.2 12V, 4WD	2,2	85	11.87-07.91	F2	4
2.0 16V	2,0	103	11.87-05.92	FE (Kat, 16V)	4
2.0 i	2,0	110	11.94-09.97		4

626 III Station Wagon

1.8	1,8	65	01.88-03.92	F8	4
2.0	2,0	66	10.88-09.97	FE	4
2.2 12V, 4WD	2,2	85	05.91-11.92	F2L1/F2	4
2.0 16V	2,0	103	01.88-03.92	FE (Kat, 16V)	4
2.0 i	2,0	110	11.94-09.97		4

626 IV, Hatchback

1.8 i	1,8	66	08.94-04.97		4
1.8 i	1,8	77	08.91-04.97	FP	4
2.0 i, 4WD	2,0	85	04.92-04.97	FS	4
2.5 24V	2,5	120	08.94-04.97	KL	6
2.5 24V	2,5	121	01.92-04.97	KL	6

626 V, Hatchback

1.8	1,8	66	05.97-01.00		4
1.9	1,9	66	05.97-12.99		4
2.0	2,0	85	05.97-	FS	4

626 V Station Wagon

1.9	1,9	66	02.98-01.00		4
2.0	2,0	85	02.98-10.02	FS	4

929 III

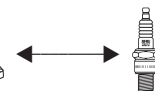
2.0	2,0	85	06.87-12.88	FE/FEFA	4
2.2 12V	2,2	85	01.88-04.89	F2 /F21/F2E	4
2.2 i	2,2	100	05.87-12.88	F2-EGI	4
3.0	3,0	140	06.87-06.91	JE	6

B-SERIE

2.6 12V 4WD	2,6	90	06.99-	JK26	4
-------------	-----	----	--------	------	---



Copper Cable
Power Cable



Zyl./Cyl./Cil.

				1	2	3	4	5	6	7	8
ZEF 1373	R	○	●	R 363	R 363	R 362	R 362	●	●	●	●
ZEF 1228	R	○	●	R 348	●	R 348	●	●	●	●	●
ZEF 856	R	C 4	R 5	R 182	R 182	R 181	R 181	●	●	●	●
ZEF 856	R	C 4	R 5	R 182	R 182	R 181	R 181	●	●	●	●
ZEF 856	R	C 4	R 5	R 182	R 182	R 181	R 181	●	●	●	●
ZEF 856	R	C 4	R 5	R 182	R 182	R 181	R 181	●	●	●	●
ZEF 856	R	C 4	R 5	R 182	R 182	R 181	R 181	●	●	●	●
ZEF 856	R	C 4	R 5	R 182	R 182	R 181	R 181	●	●	●	●
ZEF 1166	R	○	●	R 286	R 286	R 285	R 285	●	●	●	●
ZEF 862	R	○	●	R 184	R 184	R 183	R 183	●	●	●	●
ZEF 1373	R	○	●	R 363	R 363	R 362	R 362	●	●	●	●
ZEF 1373	R	○	●	R 363	R 363	R 362	R 362	●	●	●	●
ZEF 1228	R	○	●	R 348	●	R 348	●	●	●	●	●
ZEF 1102	R	○	●	○	○	○	○	●	●	●	●
ZEF 1540	R	○	○	○	○	○	○	●	●	●	●
ZEF 1540	R	○	○	○	○	○	○	●	●	●	●
ZEF 765	R	C 15	R 18	R 11	R 8	R 8	R 12	●	●	●	●
ZEF 775	R	C 7	R 18	R 6	R 1	R 3	R 3	●	●	●	●
ZEF 775	R	C 7	R 18	R 6	R 1	R 3	R 3	●	●	●	●
ZEF 775	R	C 7	R 18	R 6	R 1	R 3	R 3	●	●	●	●
ZEF 775	R	C 7	R 18	R 6	R 1	R 3	R 3	●	●	●	●
ZEF 1001	R	○	R 24	R 12	R 8	R 11	R 13	●	●	●	●
ZEF 1001	R	○	R 24	R 12	R 8	R 11	R 13	●	●	●	●
ZEF 865	R	○	R 188	R 181	R 181	R 182	R 182	●	●	●	●
ZEF 866	R	○	○	○	○	○	○	●	●	●	●
ZEF 866	R	○	○	○	○	○	○	●	●	●	●
ZEF 1001	R	○	R 24	R 12	R 8	R 11	R 13	●	●	●	●
ZEF 1001	R	○	R 24	R 12	R 8	R 11	R 13	●	●	●	●
ZEF 866	R	○	○	○	○	○	○	●	●	●	●
ZEF 866	R	○	○	○	○	○	○	●	●	●	●
ZEF 1001	R	○	R 24	R 12	R 8	R 11	R 13	●	●	●	●
ZEF 859	R	○	●	R 296	R 296	R 297	R 297	●	●	●	●
ZEF 859	R	○	●	R 296	R 296	R 297	R 297	●	●	●	●
ZEF 859	R	○	●	R 296	R 296	R 297	R 297	●	●	●	●
ZEF 1375	R	○	○	○	○	○	○	○	○	●	●
ZEF 1375	R	○	○	○	○	○	○	○	○	●	●
ZEF 1252	R	○	●	○	○	○	○	●	●	●	●
ZEF 1252	R	○	●	○	○	○	○	●	●	●	●
ZEF 1252	R	○	●	○	○	○	○	●	●	●	●
ZEF 1252	R	○	●	○	○	○	○	●	●	●	●
ZEF 1252	R	○	●	○	○	○	○	●	●	●	●
ZEF 865	R	○	R 188	R 181	R 181	R 182	R 182	●	●	●	●
ZEF 865	R	○	R 188	R 181	R 181	R 182	R 182	●	●	●	●
ZEF 865	R	○	R 188	R 181	R 181	R 182	R 182	●	●	●	●
ZEF 867	R	○	R 18	R 12	R 12	R 8	R 11	R 28	R 28	●	●
ZEF 865	R	○	R 188	R 181	R 181	R 182	R 182	●	●	●	●



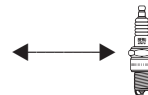
kW



MAZDA					
DEMIO					
1.3 16V	1,3	46	08.98-		4
1.3 16V	1,3	53	08.98-04.00	B3 (16V)	4
1.5 16V	1,5	55	04.00-	B5	4
E 2000,2200					
2.0	2,0	60	03.91-05.94	FE60/FE61	4
2.0	2,0	70	06.94-	FE (Kat)	4
MPV I					
3.0 i V6	3,0	109	05.96-09.99	JE	6
3.0 i V6	3,0	113	03.95-09.99	JE	6
MX-3					
1.6 i	1,6	65	07.91-	B69	4
1.6 i	1,6	79	01.94-	B6D	4
1.8 i V6	1,8	95	01.94-	K838	6
1.8 i V6	1,8	98	01.92-01.94	K819	6
MX-5 I					
1.6	1,6	66	01.95-04.98		4
1.6	1,6	66	01.95-04.98		4
1.6	1,6	85	05.90-01.94	B64F	4
MX-5 I					
1.8	1,8	96	02.94-04.98	BPF1	4
MX-5 II					
1.6 16V	1,6	81	05.98-10.05		4
1.8 16V	1,8	103	05.98-10.05	BP-ZE	4
MX-6					
2.0	2,0	85	02.92-	FS	4
2.5 i 24V	2,5	120	08.94-	KL	6
2.5 24V	2,5	121	02.92-	KL	6
RX 7 I					
1.2 Wankel	1,2	77	05.79-08.79	12AN2	2
1.2 Wankel	1,2	83	03.84-03.86	12AN2	2
1.2 Wankel	1,2	85	01.81-03.84	12AN2	2
RX 7 II					
1.3 Wankel	1,3	110	11.85-04.89	RE13B	2
1.3 Turbo	1,3	133	06.87-11.89	RE13B	2
1.3 Turbo	1,3	147	03.89-12.91	RE13B	2
TRIBUTE					
2.0, 4WD	2,0	91	03.00-		4
XEDOS 6					
1.6 16V	1,6	79	06.94-	B6	4
1.6 16V	1,6	83	08.92-05.94	B69	4
XEDOS 9					
2.0 24V	2,0	105	08.93-01.00	KF	6
2.3 24V	2,3	155	02.95-01.00	KJ -ZEM	6
2.5 24V	2,5	123	07.93-07.00	KL	6
MERCEDES					
A-KLASSE (W169)					
A 150	1,5	70	09.04-	M 266.920	4
A 170	1,7	85	09.04-	M 266.940	4
A 200	2,0	100	09.04-	M 266.960	4
B-KLASSE (W245)					
B 150	1,5	70	03.05-	M 266.920	4
B 170	1,7	85	03.05-	M 266.940	4
B 200	2,0	100	03.05-	M 266.960	4
C-KLASSE (W202)					
C 180, T (S202)	1,8	89	11.94-08.95	M 111.921	4
C 180, T (S202)	1,8	89	09.95-05.00	M 111.921	4
C 180, T (S202)	1,8	90	03.93-08.95	M 111.920	4
C 180, T (S202)	1,8	90	09.95-05.00	M 111.921	4



Copper Cable
Power Cable

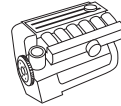


Zyl./Cyl./Cil.

				1	2	3	4	5	6	7	8
ZEF 1103	R	○	●	○	○	○	○	●	●	●	●
ZEF 1103	R	○	●	○	○	○	○	●	●	●	●
ZEF 901	R	○	●	○	○	○	○	●	●	●	●
ZEF 1368	R	○	●	○	○	○	○	●	●	●	●
ZEF 1368	R	○	●	○	○	○	○	●	●	●	●
ZEF 873	R	○	○	○	○	○	○	○	○	●	●
ZEF 873	R	○	○	○	○	○	○	○	○	●	●
ZEF 869	R	○	●	○	○	○	○	●	●	●	●
ZEF 1166	R	○	●	R 286	R 286	R 285	R 285	●	●	●	●
ZEF 1002	R	○	●	○	○	○	○	○	○	●	●
ZEF 1002	R	○	●	○	○	○	○	○	○	●	●
ZEF 860	R	○	●	○	○	○	○	●	●	●	●
ZEF 1360	R	○	●	R 355	R 354	R 353	R 353	●	●	●	●
ZEF 1360	R	○	●	R 355	R 354	R 353	R 353	●	●	●	●
ZEF 1360	R	○	●	R 355	R 354	R 353	R 353	●	●	●	●
ZEF 1360	R	○	●	R 355	R 354	R 353	R 353	●	●	●	●
ZEF 870	R	○	●	○	○	○	○	●	●	●	●
ZEF 859	R	○	●	R 296	R 296	R 297	R 297	●	●	●	●
ZEF 1375	R	○	○	○	○	○	○	○	○	●	●
ZEF 1375	R	○	○	○	○	○	○	○	○	●	●
○	R	○	2x R 24	2x R 11	2x R 8	●	●	●	●	●	●
○	R	○	2x R 24	2x R 11	2x R 8	●	●	●	●	●	●
○	R	○	2x R 24	2x R 11	2x R 8	●	●	●	●	●	●
○	R	○	2x R 24	2x R 11	2x R 8	●	●	●	●	●	●
○	R	○	2x R 24	2x R 11	2x R 8	●	●	●	●	●	●
○	R	○	2x R 24	2x R 11	2x R 8	●	●	●	●	●	●
ZEF 1115	R	○	●	R 241	R 241	R 240	R 239	●	●	●	●
ZEF 871	R	○	○	○	○	○	○	●	●	●	●
ZEF 871	R	○	○	○	○	○	○	●	●	●	●
ZEF 1375	R	○	○	○	○	○	○	○	○	●	●
ZEF 1375	R	○	○	○	○	○	○	○	○	●	●
ZEF 1375	R	○	○	○	○	○	○	○	○	●	●
ZEF 1556	CU	○	●	M 120 D	M 120 D	M 120 D	M 120 C	●	●	●	●
ZEF 1556	CU	○	●	M 120 D	M 120 D	M 120 D	M 120 C	●	●	●	●
ZEF 1556	CU	○	●	M 120 D	M 120 D	M 120 D	M 120 C	●	●	●	●
ZEF 1556	CU	○	●	M 120 D	M 120 D	M 120 D	M 120 C	●	●	●	●
ZEF 1556	CU	○	●	M 120 D	M 120 D	M 120 D	M 120 C	●	●	●	●
ZEF 1556	CU	○	●	M 120 D	M 120 D	M 120 D	M 120 C	●	●	●	●
ZEF 642	CU	○	●	M 118 A	M 118 A	M 118 B	M 118 B	●	●	●	●
ZEF 988/ ZEF 1515 ¹⁶	CU	○	●	M 116 A	●	M 116 A	●	●	●	●	●
ZEF 642	CU	○	●	M 118 A	M 118 A	M 118 B	M 118 B	●	●	●	●
ZEF 988/ ZEF 1515 ¹⁶	CU	○	●	M 116 A	●	M 116 A	●	●	●	●	●



kW



MERCEDES

C-KLASSE (W202)

C 200, T (S202)	2,0	100	01.94–08.95	M 111.941	4
C 200, T (S202)	2,0	100	09.95–05.00	M 111.945	4
C 200 Kompressor, T (S202)	2,0	132	10.95–05.00	M 111.944	4
C 200 Kompressor, T (S202)	2,0	141	11.96–03.01	M 111.944	4
C 220, T (S202)	2,2	110	03.93–08.95	M 111.961	4
C 220, T (S202)	2,2	110	09.95–05.00	M 111.961	4
C 220, T (S202)	2,3	110	06.96–06.98	M 111.974	4
C 230 Kompressor, T (S202)	2,3	142	10.95–05.00	M 111.975	4
C 240, T (S202)	2,4	125	06.97–03.01	M 112.910	6
C 280, T (S202)	2,8	142	05.93–08.95	M 104.941	6
C 280, T (S202)	2,8	142	09.95–05.00	M 104.941	6

C 280, T (S202)

C 280, T (S202)	2,8	145	06.97–03.01	M 112.920	6
-----------------	-----	-----	-------------	-----------	---

C-KLASSE (W203)

C 240, T (S202)	2,6	125	05.00–	M 112.912	6
C 240, T 4-matic (S203)	2,6	125	07.02–	M 112.916	6
C 320, T (S203)	3,2	160	05.00–	M 112.946	6
C 320 4-matic, T (S203)	3,2	160	07.02–	M 112.953	6
C 32 AMG Kompressor, T (S203)	3,2	260	02.01–	M 112.961	6

CL-KLASSE (CL203)

C 320 Sportcuopé	3,2	160	09.02–	M 112.946	6
------------------	-----	-----	--------	-----------	---

CLK (C208)

200, Cabriolet	2,0	100	06.97–06.02	M 111.941	4
200, Cabriolet	2,0	100	06.97–06.02	M 111.945	4
200 Kompressor, Cabriolet	2,0	141	06.97–06.00	M 111.944	4
230 Kompressor, Cabriolet	2,3	142	06.97–06.00	M 111.973/M 111.975	4
320, Cabriolet	3,2	160	06.97–06.02	M 112.940	6
430, Cabriolet	4,3	205	07.98–06.02	M 113.943	8
55 AMG, Cabriolet	5,5	255	08.99–06.02	M 113.981/M 113.984	8

CLK (C209)

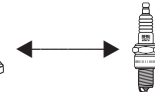
240, Cabriolet	2,6	125	06.02–	M 112.912	6
320, Cabriolet	3,2	160	06.02–	M 112.955	6
500, Cabriolet	5,0	225	06.02–	M 113.968	8

E-KLASSE (W124)

E 200, Cabriolet, Coupé, T(S124)	2,0	100	06.93–08.95	M 111.940	4
E 200, Cabriolet, Coupé, T(S124)	2,0	100	09.95–03.98	M 111.940	4
E 220, Cabriolet, Coupé, T(S124)	2,2	110	06.93–08.95	M 111.960	4
E 220, Cabriolet, Coupé, T(S124)	2,2	110	09.95–03.98	M 111.960	4
E 280, T (S124)	2,8	142	06.93–08.95	M 104.942	6
E 280, T (S124)	2,8	142	09.95–06.96	M 104.942	6
E 280, T (S124)	2,8	145	06.93–08.95	M 104.942	6
E 280, T (S124)	2,8	145	09.95–06.96	M 104.942	6
E 300, T 4-matic, T (S124)	3,0	132	06.93–08.95	M 103.985	6
E 300, T 4-matic, T (S124)	3,0	132	09.95–06.96	M 103.985	6
E 320, Cabriolet, Coupé, T(S124)	3,2	162	06.93–08.95	M 104.992/M 104.995	6
E 320, Cabriolet, Coupé, T(S124)	3,2	162	09.95–03.98	M 104.992/M 104.995	6
E 36 AMG, Cabriolet, Coupé, T(S124)	3,6	200	05.94–08.95	M 104.992 (AMG 3.6)	6
E 36 AMG, Cabriolet, Coupé, T(S124)	3,6	200	09.95–03.98	M 104.992 (AMG 3.6)	6
E 420, T (S124)	4,2	205	06.93–06.95	M 119.975	8
E 500, T (S124)	5,0	235	06.93–06.95	M 119.974	8



Copper Cable
Power Cable

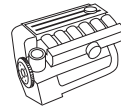


Zyl./Cyl./Cil.

				1	2	3	4	5	6	7	8
ZEF 642	CU	○	●	M 118 A	M 118 A	M 118 B	M 118 B	●	●	●	●
ZEF 988/ ZEF 1515 ¹⁶	CU	○	●	M 116 A	●	M 116 A	●	●	●	●	●
ZEF 988/ ZEF 1515 ¹⁶	CU	○	●	M 116 A	●	M 116 A	●	●	●	●	●
ZEF 988/ ZEF 1515 ¹⁶	CU	○	●	M 116 A	●	M 116 A	●	●	●	●	●
ZEF 642	CU	○	●	M 118 A	M 118 A	M 118 B	M 118 B	●	●	●	●
ZEF 988/ ZEF 1515 ¹⁶	CU	○	●	M 116 A	●	M 116 A	●	●	●	●	●
ZEF 988/ ZEF 1515 ¹⁶	CU	○	●	M 116 A	●	M 116 A	●	●	●	●	●
ZEF 988/ ZEF 1515 ¹⁶	CU	○	●	M 116 A	●	M 116 A	●	●	●	●	●
ZEF 1442	CU	○	●	2x M 120 A	2x M 120 A	2x M 120 A	2x M 120 A	2x M 120 A	2x M 120 A	●	●
ZEF 641	CU	○	●	○	●	○	●	○	●	●	●
ZEF 987/ ZEF 1449 ¹⁶	CU	○	●	M 116 B	●	M 116 A	●	M 116 B	●	●	●
ZEF 1442	CU	○	●	2x M 120 A	2x M 120 A	2x M 120 A	2x M 120 A	2x M 120 A	2x M 120 A	●	●
ZEF 1442	CU	○	●	2x M 120 A	2x M 120 A	2x M 120 A	2x M 120 A	2x M 120 A	2x M 120 A	●	●
ZEF 1442	CU	○	●	2x M 120 A	2x M 120 A	2x M 120 A	2x M 120 A	2x M 120 A	2x M 120 A	●	●
ZEF 1442	CU	○	●	2x M 120 A	2x M 120 A	2x M 120 A	2x M 120 A	2x M 120 A	2x M 120 A	●	●
ZEF 1442	CU	○	●	2x M 120 A	2x M 120 A	2x M 120 A	2x M 120 A	2x M 120 A	2x M 120 A	●	●
ZEF 642	CU	○	●	M 118 A	M 118 A	M 118 B	M 118 B	●	●	●	●
ZEF 988/ ZEF 1515 ¹⁶	CU	○	●	M 116 A	●	M 116 A	●	●	●	●	●
ZEF 988/ ZEF 1515 ¹⁶	CU	○	●	M 116 A	●	M 116 A	●	●	●	●	●
ZEF 988/ ZEF 1515 ¹⁶	CU	○	●	M 116 A	●	M 116 A	●	●	●	●	●
ZEF 1442	CU	○	●	2x M 120 A	2x M 120 A	2x M 120 A	2x M 120 A	2x M 120 A	2x M 120 A	●	●
ZEF 1488	CU	○	●	M 120 A/B	M 120 A/B	2x M 120 A	2x M 120 A	M 120 A/B	2x M 120 A	2x M 120 A	2x M 120 A
ZEF 1488	CU	○	●	M 120 A/B	M 120 A/B	2x M 120 A	2x M 120 A	M 120 A/B	2x M 120 A	2x M 120 A	2x M 120 A
ZEF 1442	CU	○	●	2x M 120 A	2x M 120 A	2x M 120 A	2x M 120 A	2x M 120 A	2x M 120 A	●	●
ZEF 1442	CU	○	●	2x M 120 A	2x M 120 A	2x M 120 A	2x M 120 A	2x M 120 A	2x M 120 A	●	●
ZEF 1488	CU	○	●	M 120 A/B	M 120 A/B	2x M 120 A	2x M 120 A	M 120 A/B	2x M 120 A	2x M 120 A	2x M 120 A
ZEF 642	CU	○	●	M 118 A	M 118 A	M 118 B	M 118 B	●	●	●	●
ZEF 988	CU	○	●	M 116 A	●	M 116 A	●	●	●	●	●
ZEF 642	CU	○	●	M 118 A	M 118 A	M 118 B	M 118 B	●	●	●	●
ZEF 988	CU	○	●	M 116 A	●	M 116 A	●	●	●	●	●
ZEF 641	CU	○	●	○	●	○	●	○	●	●	●
ZEF 987	CU	○	●	M 116 B	●	M 116 A	●	M 116 B	●	●	●
ZEF 641	CU	○	●	○	●	○	●	○	●	●	●
ZEF 987	CU	○	●	M 116 B	●	M 116 A	●	M 116 B	●	●	●
ZEF 558	CU	○	M 106 B	M 107 D	M 107 D	M 107 A	M 107 A	M 107 B	M 107 C	●	●
ZEF 987	CU	○	●	M 116 B	●	M 116 A	●	M 116 B	●	●	●
ZEF 641	CU	○	●	○	●	○	●	○	●	●	●
ZEF 987	CU	○	●	M 116 B	●	M 116 A	●	M 116 B	●	●	●
ZEF 641	CU	○	●	○	●	○	●	○	●	●	●
ZEF 987	CU	○	●	M 116 B	●	M 116 A	●	M 116 B	●	●	●
ZEF 635	CU	○	M 106 C/E	M 114 A	M 114 B	M 114 A	M 114 A	M 114 B	M 114 B	M 114 A	M 114 A
ZEF 635	CU	○	M 106 C/E	M 114 A	M 114 B	M 114 A	M 114 A	M 114 B	M 114 B	M 114 A	M 114 A



kW



MERCEDES

E-KLASSE (W210)

E 200, T (S210)	2,0	100	06.95-08.00	M 111.942	4
E 200 Kompressor, T (S210)	2,0	137	06.97-03.02	M 111.947	4
E 230, T (S210)	2,3	110	06.96-06.97	M 111.970	4
E 240, T (S210)	2,4	125	06.97-03.03	M 112.911	6
E 240, T (S210)	2,6	125	08.00-03.03	M 112.914	6
E 280, T (S210)	2,8	142	01.96-06.97	M 104.945	6
E 280, T (S210)	2,8	150	12.96-03.02	M 112.921	6
E 280, T 4-matic (S210)	2,8	150	12.96-03.02	M 112.921	6
E 320, T (S210)	3,2	162	06.95-08.95	M 104.992	6
E 320, T (S210)	3,2	162	09.95-06.97	M 104.992	6
E 320, T (S210)	3,2	165	12.96-03.03	M 112.941	6
E 320, T 4-matic, T (S210)	3,2	165	12.96-03.03	M 112.941	6
E 420, T (S210)	4,2	205	01.96-06.97	M 119.985	8
E 430, T (S210)	4,3	205	06.97-03.03	M 113.940	8
E 430, T 4-matic, T (S210)	4,3	205	05.99-03.03	M 113.940	8

E-KLASSE (W211)

E 240, T (S211)	2,6	130	03.02-	M 112.913/M 112.917	6
E 240, T 4-matic (S211)	2,6	130	03.03-	M 112.917	6
E 320, T (S211)	3,2	165	03.02-	M 112.949	6
E 320, T 4-matic (S211)	3,2	165	07.03-	M 112.954	6
E 500, T (S211)	5,0	225	03.02-	M 113.967	8
E 55 AMG Kompressor, T (S211)	5,5	350	10.02-	M 113.990	8

G-KLASSE (W460)

230 G	2,3	66	03.79-03.82	M 115.973	4
230 GE	2,3	90	05.87-08.92	M 102.979/M 102.987	4
230 GE	2,3	92	09.85-08.89	M 102.981/M 102.987	4
280 GE	2,8	110	08.84-08.89	M 110.994	6
280 GE	2,8	115	11.79-08.89	M 110.994	6

G-KLASSE (W461)

230 GE	2,3	90	02.93-	M 102.979	4
230 GE	2,3	92	06.93-	M 102.996/M 102.997	4

G-KLASSE (W463)

230 GE	2,3	93	06.90-06.93	M 102.989	4
300 GE	3,0	125	09.89-	M 103.987	6
300 GE	3,0	128	06.90-	M 103.987	6
G 320	3,2	155	09.94-08.95	M 104.996	6
G 320	3,2	155	09.95-12.97	M 104.996	6

G 320	3,2	158	07.97-	M 112.945	6
G 500	5,0	218	04.98-	M 113.962	8

M-KLASSE (W163)

ML 230	2,3	110	02.98-06.05	M 111.977	4
ML 320	3,2	160	02.98-08.02	M 112.942	6

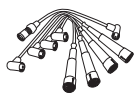
ML 350	3,8	180	08.02-06.05	M 112.970	6
ML 430	4,3	200	02.98-06.05	M 113.942	8
ML 500	5,0	215	09.01-06.05	M 113.964/M 113.965	8
ML 55 AMG	5,5	255	02.00-06.05	M 113.981	8

S-KLASSE (W108, W109)

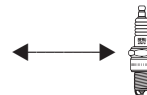
250 S	2,5	96	01.66-12.69	M 108.920	6
250 SE	2,5	110	01.66-12.67	M 129.980	6
280 S	2,8	103	10.67-07.72	M 130.920	6
280 SE,SEL	2,8	118	01.68-08.72	M 130.980	6
300 SEL	2,8	118	01.68-08.72	M 130.981	6

S-KLASSE (W116)

280 S	2,8	115	11.77-07.80	M 110.922	6
280 S	2,8	118	11.77-07.80	M 110.922	6
280 SE,SEL	2,8	130	11.77-07.80	M 110.985	6
280 SE,SEL	2,8	136	11.77-07.80	M 110.983/M 110.985	6



Copper Cable
Power Cable

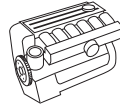


Zyl./Cyl./Cil.

				1	2	3	4	5	6	7	8
ZEF 988/ ZEF 1515 ¹⁶	CU	○	●	M 116 A	●	M 116 A	●	●	●	●	●
ZEF 1412	CU	○	●	M 116 A	●	M 116 A	●	●	●	●	●
ZEF 1412	CU	○	●	M 116 A	●	M 116 A	●	●	●	●	●
ZEF 1442	CU	○	●	2x M 120 A	2x M 120 A	2x M 120 A	2x M 120 A	2x M 120 A	2x M 120 A	●	●
ZEF 1442	CU	○	●	2x M 120 A	2x M 120 A	2x M 120 A	2x M 120 A	2x M 120 A	2x M 120 A	●	●
ZEF 641	CU	○	●	○	●	○	●	○	●	●	●
ZEF 1442	CU	○	●	2x M 120 A	2x M 120 A	2x M 120 A	2x M 120 A	2x M 120 A	2x M 120 A	●	●
ZEF 1442	CU	○	●	2x M 120 A	2x M 120 A	2x M 120 A	2x M 120 A	2x M 120 A	2x M 120 A	●	●
ZEF 641	CU	○	●	○	●	○	●	○	●	●	●
ZEF 987/ ZEF 1449 ¹⁶	CU	○	●	M 116 B	●	M 116 A	●	M 116 B	●	●	●
ZEF 1442	CU	○	●	2x M 120 A	2x M 120 A	2x M 120 A	2x M 120 A	2x M 120 A	2x M 120 A	●	●
ZEF 1442	CU	○	●	2x M 120 A	2x M 120 A	2x M 120 A	2x M 120 A	2x M 120 A	2x M 120 A	●	●
ZEF 635	CU	○	M 106 C/E	M 114 A	M 114 B	M 114 A	M 114 A	M 114 B	M 114 B	M 114 A	M 114 A
ZEF 1488	CU	○	●	M 120 A/B	M 120 A/B	2x M 120 A	2x M 120 A	M 120 A/B	2x M 120 A	2x M 120 A	2x M 120 A
ZEF 1488	CU	○	●	M 120 A/B	M 120 A/B	2x M 120 A	2x M 120 A	M 120 A/B	2x M 120 A	2x M 120 A	2x M 120 A
ZEF 1442	CU	○	●	2x M 120 A	2x M 120 A	2x M 120 A	2x M 120 A	2x M 120 A	2x M 120 A	●	●
ZEF 1442	CU	○	●	2x M 120 A	2x M 120 A	2x M 120 A	2x M 120 A	2x M 120 A	2x M 120 A	●	●
ZEF 1442	CU	○	●	2x M 120 A	2x M 120 A	2x M 120 A	2x M 120 A	2x M 120 A	2x M 120 A	●	●
ZEF 1442	CU	○	●	2x M 120 A	2x M 120 A	2x M 120 A	2x M 120 A	2x M 120 A	2x M 120 A	●	●
ZEF 1488	CU	○	●	M 120 A/B	M 120 A/B	2x M 120 A	2x M 120 A	M 120 A/B	2x M 120 A	2x M 120 A	2x M 120 A
ZEF 1488	CU	○	●	M 120 A/B	M 120 A/B	2x M 120 A	2x M 120 A	M 120 A/B	2x M 120 A	2x M 120 A	2x M 120 A
○	R	○	M 111 A	M 108 A	M 108 A	M 108 B	M 108 B	●	●	●	●
ZEF 466	CU	C 29	M 106 A	M 107 A	M 107 B	M 107 B	M 107 C	●	●	●	●
ZEF 466	CU	C 29	M 106 A	M 107 A	M 107 B	M 107 B	M 107 C	●	●	●	●
ZEF 501	CU	○	M 106 C	M 109 B	M 109 C	M 109 D	M 109 D	M 109 E	M 109 E	●	●
ZEF 501	CU	○	M 106 C	M 109 B	M 109 C	M 109 D	M 109 D	M 109 E	M 109 E	●	●
ZEF 466	CU	C 29	M 106 A	M 107 A	M 107 B	M 107 B	M 107 C	●	●	●	●
ZEF 466	CU	C 29	M 106 A	M 107 A	M 107 B	M 107 B	M 107 C	●	●	●	●
ZEF 466	CU	C 29	M 106 A	M 107 A	M 107 B	M 107 B	M 107 C	●	●	●	●
ZEF 558	CU	○	M 106 B	M 107 D	M 107 D	M 107 A	M 107 A	M 107 B	M 107 C	●	●
ZEF 558	CU	○	M 106 B	M 107 D	M 107 D	M 107 A	M 107 A	M 107 B	M 107 C	●	●
ZEF 641	CU	○	●	○	●	○	●	○	●	●	●
ZEF 987/ ZEF 1449 ¹⁶	CU	○	●	M 116 B	●	M 116 A	●	M 116 B	●	●	●
ZEF 1442	CU	○	●	2x M 120 A	2x M 120 A	2x M 120 A	2x M 120 A	2x M 120 A	2x M 120 A	●	●
ZEF 1488	CU	○	●	M 120 A/B	M 120 A/B	2x M 120 A	2x M 120 A	M 120 A/B	2x M 120 A	2x M 120 A	2x M 120 A
ZEF 1412	CU	○	●	M 116 A	●	M 116 A	●	●	●	●	●
ZEF 1442	CU	○	●	2x M 120 A	2x M 120 A	2x M 120 A	2x M 120 A	2x M 120 A	2x M 120 A	●	●
ZEF 1442	CU	○	●	2x M 120 A	2x M 120 A	2x M 120 A	2x M 120 A	2x M 120 A	2x M 120 A	●	●
ZEF 1488	CU	○	●	M 120 A/B	M 120 A/B	2x M 120 A	2x M 120 A	M 120 A/B	2x M 120 A	2x M 120 A	2x M 120 A
ZEF 1488	CU	○	●	M 120 A/B	M 120 A/B	2x M 120 A	2x M 120 A	M 120 A/B	2x M 120 A	2x M 120 A	2x M 120 A
ZEF 1488	CU	○	●	M 120 A/B	M 120 A/B	2x M 120 A	2x M 120 A	M 120 A/B	2x M 120 A	2x M 120 A	2x M 120 A
ZEF 363	CU	○	○	○	○	○	○	○	○	●	●
ZEF 363	CU	○	○	○	○	○	○	○	○	●	●
ZEF 363	CU	○	○	○	○	○	○	○	○	●	●
ZEF 363	CU	○	○	○	○	○	○	○	○	●	●
ZEF 473	CU	○	M 111 A	M 108 A	M 108 A	M 108 B	M 108 B	M 108 C	M 108 C	●	●
ZEF 470	CU	○	M 111 A	M 108 B	M 108 C	M 108 C	M 108 C	M 108 D	M 108 E	●	●
ZEF 470	CU	○	M 111 A	M 108 B	M 108 C	M 108 C	M 108 C	M 108 D	M 108 E	●	●
ZEF 470	CU	○	M 111 A	M 108 B	M 108 C	M 108 C	M 108 C	M 108 D	M 108 E	●	●
ZEF 470	CU	○	M 111 A	M 108 B	M 108 C	M 108 C	M 108 C	M 108 D	M 108 E	●	●



kW



MERCEDES

S-KLASSE (W116)

350 SE,SEL	3,5	143	03.76-03.80	M 116.985	8
350 SE,SEL	3,5	147	08.72-01.73	M 116.983	8
350 SE,SEL	3,5	147	02.73-02.76	M 116.983	8
350 SE,SEL	3,5	151	03.76-03.80	M 116.985	8
450 SE,SEL	4,5	160	12.75-04.80	M 117.985/M 117.986	8
450 SE,SEL	4,5	165	01.73-04.80	M 117.983/M 117.986	8
450 SEL 6.9	6,9	210	07.75-03.80	M 100.985	8

S-KLASSE (W126)

260 SE	2,6	118	09.85-06.91	M 103.941	6
260 SE	2,6	122	09.85-06.91	M 103.941	6
280 S	2,8	115	12.79-08.81	M 110.924/M 110.926	6
280 S	2,8	115	09.81-07.85	M 110.924/M 110.926	6
280 SE,SEL	2,8	136	10.79-08.81	M 110.987/M 110.989	6
280 SE,SEL	2,8	136	09.81-07.85	M 110.987/M 110.989	6
300 SE,SEL	3,0	132	01.86-06.91	M 103.981	6
300 SE,SEL	3,0	138	09.85-12.89	M 103.981	6
380 SE,SEC,SEL	3,8	150	12.79-08.85	M 116.963	8
380 SE,SEL	3,8	160	12.85-12.86	M 116.961	8
420 SE,SEC,SEL	4,2	150	10.85-06.91	M 116.965	8
420 SE,SEC,SEL	4,2	160	10.85-12.87	M 116.965	8
420 SE,SEC,SEL	4,2	165	10.85-06.91	M 116.965	8
420 SE,SEL	4,2	170	10.85-12.87	M 116.965	8
500 SE,SEC,SEL	5,0	164	09.85-06.91	M 117.965	8
500 SE,SEC,SEL	5,0	170	12.79-08.85	M 117.961/M 117.963	8
500 SE,SEL	5,0	177	12.79-08.85	M 117.961/M 117.963	8
500 SE,SEC,SEL	5,0	180	09.85-06.91	M 117.965	8
500 SE,SEC,SEL, KAT	5,0	185	09.87-06.91	M 117.965	8
500 SE,SEC,SEL	5,0	195	09.85-06.91	M 117.965	8
560 SE,SEC,SEL	5,6	178	10.85-06.91	M 117.968	8
560 SE,SEC,SEL	5,6	200	10.85-12.87	M 117.968	8
560 SE,SEC,SEL	5,6	205	10.85-06.91	M 117.968	8
560 SE,SEC,SEL	5,6	220	10.85-06.91	M 117.968	8

S-KLASSE (W140)

S 280	2,8	142	02.93-08.95	M 104.944	6
S 280	2,8	142	09.95-10.98	M 104.944	6
300 SE 2.8	2,8	145	01.93-08.95	M 104.944	6
300 SE 2.8	2,8	145	09.95-10.98	M 104.944	6

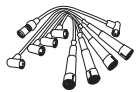
300 SE,SEL/S320	3,2	170	03.91-10.98	M 104.990/M 104.994	6
400 SE,SEL/S420	4,2	210	02.91-10.98	M 119.971	8
CL 420 Coupé	4,2	205	01.93-10.98	M 119.971	8
S 420, SEC/CL	4,2	205	01.93-10.98	M 119.971	8
500 SE,SEL	5,0	240	02.91-10.98	M 119.970	8
CL 500 Coupé	5,0	235	01.93-10.98	M 119.970	8
S 500, SEC	5,0	235	01.93-10.98	M 119.970	8
600 SE,SEL	6,0	300	04.91-12.92	M 120.980	12
CL 600 Coupé	6,0	290	01.93-10.98	M 120.980	12
S 600, SEC	6,0	290	01.93-10.98	M 120.980	12

S-KLASSE (W215)

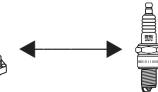
500 SEC	5,0	225	03.99-	M 113.960	8
CL 500 Coupé	5,0	225	03.99-03.06	M 113.960	8

S-KLASSE (W220)

S 280	2,8	150	10.98-08.05	M 112.922	6
S 320	3,2	165	10.98-08.05	M 112.944	6
S 350	3,8	180	09.02-08.05	M 112.972	6
S 350 4-matic	3,8	180	06.03-08.05	M 112.975	6
S 430	4,3	205	10.98-08.05	M 113.941	8
S 430 4-matic	4,3	205	09.02-08.05	M 113.948	8
S 500	5,0	225	10.98-08.05	M 113.960	8
S 500 4-matic	5,0	225	09.02-08.05	M 113.966	8



**Copper Cable
Power Cable**



Zyl./Cyl./Cil.

				1	2	3	4	5	6	7	8
ZEF 472	CU	○		M 111 A	M 108 C	M 108 C	M 108 C	M 108 C	M 108 C	M 108 D	M 108 D
ZEF 406	CU	○		M 112 A	M 110 E	M 110 E	M 110 F	M 110 F	M 110 F	M 110 F	M 110 F
ZEF 472	CU	○		M 111 A	M 108 C	M 108 C	M 108 C	M 108 C	M 108 C	M 108 D	M 108 D
ZEF 472	CU	○		M 111 A	M 108 C	M 108 C	M 108 C	M 108 C	M 108 C	M 108 D	M 108 D
ZEF 472	CU	○		M 111 A	M 108 C	M 108 C	M 108 C	M 108 C	M 108 C	M 108 D	M 108 D
ZEF 472	CU	○		M 111 A	M 108 C	M 108 C	M 108 C	M 108 C	M 108 C	M 108 D	M 108 D
	R	○		M 111 A	M 108 C	M 108 C	M 108 C	M 108 D	M 108 D	M 108 E	M 108 E
ZEF 558	CU	○		M 106 B	M 107 D	M 107 D	M 107 A	M 107 A	M 107 B	M 107 C	●
ZEF 558	CU	○		M 106 B	M 107 D	M 107 D	M 107 A	M 107 A	M 107 B	M 107 C	●
ZEF 470	CU	○		M 111 A	M 108 C	M 108 C	M 108 D	M 108 D	M 108 E	●	●
ZEF 501	CU	○		M 106 C	M 109 A	M 109 B	M 109 C	M 109 C	M 109 D	M 109 E	●
ZEF 470	CU	○		M 111 A	M 108 C	M 108 C	M 108 D	M 108 D	M 108 E	●	●
ZEF 501	CU	○		M 106 C	M 109 A	M 109 B	M 109 C	M 109 C	M 109 D	M 109 E	●
ZEF 558	CU	○		M 106 B	M 107 D	M 107 D	M 107 A	M 107 A	M 107 B	M 107 C	●
ZEF 558	CU	○		M 106 B	M 107 D	M 107 D	M 107 A	M 107 A	M 107 B	M 107 C	●
ZEF 463	CU	○		M 111 C	M 108 C	M 108 C	M 108 D	M 108 D	M 108 D	M 108 D	M 108 D
ZEF 463	CU	○		M 111 C	M 108 C	M 108 C	M 108 D	M 108 D	M 108 D	M 108 D	M 108 D
ZEF 566	CU	○		M 106 C	M 109 C	M 109 C	M 109 C	M 109 C	M 109 C	M 109 E	M 109 E
ZEF 566	CU	○		M 106 C	M 109 C	M 109 C	M 109 C	M 109 C	M 109 C	M 109 E	M 109 E
ZEF 566	CU	○		M 106 C	M 109 C	M 109 C	M 109 C	M 109 C	M 109 C	M 109 E	M 109 E
ZEF 566	CU	○		M 106 C	M 109 C	M 109 C	M 109 C	M 109 C	M 109 C	M 109 E	M 109 E
ZEF 566	CU	○		M 106 C	M 109 C	M 109 C	M 109 C	M 109 C	M 109 C	M 109 E	M 109 E
ZEF 566	CU	○		M 106 C	M 109 C	M 109 C	M 109 C	M 109 C	M 109 C	M 109 E	M 109 E
ZEF 566	CU	○		M 106 C	M 109 C	M 109 C	M 109 C	M 109 C	M 109 C	M 109 E	M 109 E
ZEF 566	CU	○		M 106 C	M 109 C	M 109 C	M 109 C	M 109 C	M 109 C	M 109 E	M 109 E
ZEF 566	CU	○		M 106 C	M 109 C	M 109 C	M 109 C	M 109 C	M 109 C	M 109 E	M 109 E
ZEF 566	CU	○		M 106 C	M 109 C	M 109 C	M 109 C	M 109 C	M 109 C	M 109 E	M 109 E
ZEF 566	CU	○		M 106 C	M 109 C	M 109 C	M 109 C	M 109 C	M 109 C	M 109 E	M 109 E
ZEF 566	CU	○		M 106 C	M 109 C	M 109 C	M 109 C	M 109 C	M 109 C	M 109 E	M 109 E
ZEF 641	CU	○	●	○	●	○	●	○	●	●	●
ZEF 987/ ZEF 1449¹⁶	CU	○	●	M 116 B	●	M 116 A	●	M 116 B	●	●	●
ZEF 641	CU	○	●	○	●	○	●	○	●	●	●
ZEF 987/ ZEF 1449¹⁶	CU	○	●	M 116 B	●	M 116 A	●	M 116 B	●	●	●
ZEF 597	CU	○		M 106 B	M 114 D	M 114 E	M 114 E	M 114 D	M 114 C	M 114 C	●
ZEF 635	CU	○		M 106 C/E	M 114 A	M 114 B	M 114 A	M 114 A	M 114 B	M 114 B	M 114 A
ZEF 635	CU	○		M 106 C/E	M 114 A	M 114 B	M 114 A	M 114 A	M 114 B	M 114 B	M 114 A
ZEF 635	CU	○		M 106 C/E	M 114 A	M 114 B	M 114 A	M 114 A	M 114 B	M 114 B	M 114 A
ZEF 635	CU	○		M 106 C/E	M 114 A	M 114 B	M 114 A	M 114 A	M 114 B	M 114 B	M 114 A
ZEF 635	CU	○		M 106 C/E	M 114 A	M 114 B	M 114 A	M 114 A	M 114 B	M 114 B	M 114 A
ZEF 635	CU	○		M 106 C/E	M 114 A	M 114 B	M 114 A	M 114 A	M 114 B	M 114 B	M 114 A
ZEF 634	CU	○	○	○	○	○	○	○	○	○	○
ZEF 634	CU	○	○	○	○	○	○	○	○	○	○
ZEF 634	CU	○	○	○	○	○	○	○	○	○	○
ZEF 1488	CU	○	●	M 120 A/B	M 120 A/B	2x M 120 A	2x M 120 A	M 120 A/B	2x M 120 A	2x M 120 A	2x M 120 A
ZEF 1488	CU	○	●	M 120 A/B	M 120 A/B	2x M 120 A	2x M 120 A	M 120 A/B	2x M 120 A	2x M 120 A	2x M 120 A
ZEF 1442	CU	○	●	2x M 120 A	2x M 120 A	2x M 120 A	2x M 120 A	2x M 120 A	2x M 120 A	●	●
ZEF 1442	CU	○	●	2x M 120 A	2x M 120 A	2x M 120 A	2x M 120 A	2x M 120 A	2x M 120 A	●	●
ZEF 1442	CU	○	●	2x M 120 A	2x M 120 A	2x M 120 A	2x M 120 A	2x M 120 A	2x M 120 A	●	●
ZEF 1442	CU	○	●	2x M 120 A	2x M 120 A	2x M 120 A	2x M 120 A	2x M 120 A	2x M 120 A	●	●
ZEF 1488	CU	○	●	M 120 A/B	M 120 A/B	2x M 120 A	2x M 120 A	M 120 A/B	2x M 120 A	2x M 120 A	2x M 120 A
ZEF 1488	CU	○	●	M 120 A/B	M 120 A/B	2x M 120 A	2x M 120 A	M 120 A/B	2x M 120 A	2x M 120 A	2x M 120 A
ZEF 1488	CU	○	●	M 120 A/B	M 120 A/B	2x M 120 A	2x M 120 A	M 120 A/B	2x M 120 A	2x M 120 A	2x M 120 A
ZEF 1488	CU	○	●	M 120 A/B	M 120 A/B	2x M 120 A	2x M 120 A	M 120 A/B	2x M 120 A	2x M 120 A	2x M 120 A



kW



MERCEDES

SL (R107)

280 SL	2,8	130	06.76-03.80	M 110.982/M 110.986/M 110.990	6
280 SL	2,8	130	04.80-09.81	M 110.982/M 110.986/M 110.990	6
280 SL	2,8	136	08.74-03.80	M 110.982/M 110.986/M 110.990	6
280 SL	2,8	136	04.80-08.81	M 110.982/M 110.986/M 110.990	6
280 SL	2,8	136	09.81-07.85	M 110.982/M 110.986/M 110.990	6
300 SL	3,0	132	09.85-08.89	M 103.982 (DIN)	6
300 SL	3,0	132	09.85-08.89	M 103.982 (M4)	6
300 SL	3,0	138	09.85-08.89	M 103.982 (DIN)	6
300 SL	3,0	138	09.85-08.89	M 103.982 (M4)	6
350 SL	3,5	143	05.71-02.76	M 116.982/M 116.984	8
350 SL	3,5	143	03.76-02.80	M 116.982/M 116.984	8
380 SL	3,8	150	09.80-08.85	M 116.962	8
380 SL	3,8	160	09.80-08.81	M 116.960	8
450 SL	4,5	160	09.75-10.80	M 117.982/M 117.985	8
500 SL	5,0	164	01.86-08.89	M 117.964	8
500 SL	5,0	170	05.80-12.85	M 117.960	8

SL (R129)

280	2,8	142	08.93-08.95	M 104.943	6
280	2,8	142	09.95-10.01	M 104.943	6
280	2,8	150	05.98-10.01	M 112.923/M 112.925	6
300 SL	3,0	140	03.89-08.93	M 103.984	6
300 SL-24	3,0	170	03.89-07.93	M 104.981	6
320	3,2	165	05.98-10.01	M 112.943	6
320	3,2	170	09.93-08.95	M 104.991	6
320	3,2	170	09.95-10.01	M 104.991	6
500	5,0	225	05.98-10.01	M 113.961	8
500	5,0	235	09.92-10.01	M 119.972	8
500 SL	5,0	240	09.89-08.92	M 119.960/M 119.972	8
600	6,0	290	07.92-10.01	M 120.981/M 120.983	12

SL (R230)

350	3,8	180	03.03-	M 112.973	6
500	5,0	225	10.01-	M 113.963	8

SL Coupe (C107)

280 SLC	2,8	130	06.76-03.80	M 110.982/M 110.986/M 110.990	6
280 SLC	2,8	130	04.80-09.81	M 110.982/M 110.986/M 110.990	6
280 SLC	2,8	136	08.74-03.80	M 110.982/M 110.986/M 110.990	6
280 SLC	2,8	136	04.80-09.81	M 110.982/M 110.986/M 110.990	6
350 SLC	3,5	143	03.76-02.80	M 116.982/M 116.984	8
350 SLC	3,5	147	01.72-01.73	M 116.982/M 116.984	8
350 SLC	3,5	147	02.73-02.76	M 116.982/M 116.984	8
380 SLC	3,8	160	07.80-08.81	M 116.960	8
450 SLC	4,5	160	09.75-08.79	M 117.982/M 117.985	8
450 SLC	4,5	165	01.73-09.74	M 117.982/M 117.985	8
450 SLC	4,5	165	10.74-11.75	M 117.982/M 117.985	8
450 SLC 5.0	5,0	177	06.78-02.80	M 117.960	8

SLK (R170)

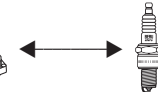
200	2,0	100	09.96-03.00	M 111.946	4
200 Kompressor	2,0	120	03.00-	M 111.958	4
200 Kompressor	2,0	141	10.96-03.00	M 111.943	4
230 Kompressor	2,3	142	09.96-03.00	M 111.973	4
320	3,2	160	03.00-04.04	M 112.947	6
32 AMG Kompressor	3,2	260	03.01-04.04	M 112.960	6

SPRINTER

214	2,3	105	02.95-	M 111.979/M 111.984	4
214 NGT	2,3	92	04.00-		4



Copper Cable
Power Cable



Zyl./Cyl./Cil.

				1	2	3	4	5	6	7	8
ZEF 487	CU	○	M 111 B	M 108 B	M 108 B	M 108 C	M 108 C	M 108 D	M 108 E	●	●
ZEF 470	CU	○	M 111 A	M 108 B	M 108 C	M 108 C	M 108 C	M 108 D	M 108 E	●	●
ZEF 487	CU	○	M 111 B	M 108 B	M 108 B	M 108 C	M 108 C	M 108 D	M 108 E	●	●
ZEF 470	CU	○	M 111 A	M 108 B	M 108 C	M 108 C	M 108 C	M 108 D	M 108 E	●	●
ZEF 501	CU	○	M 106 C	M 109 B	M 109 C	M 109 D	M 109 D	M 109 E	M 109 E	●	●
ZEF 454	CU	○	M 112 A	M 110 A	M 110 A	M 110 D	M 110 D	M 110 D	M 110 D	●	●
ZEF 558	CU	○	M 106 B	M 107 D	M 107 D	M 107 A	M 107 A	M 107 B	M 107 C	●	●
ZEF 454	CU	○	M 112 A	M 110 A	M 110 A	M 110 D	M 110 D	M 110 D	M 110 D	●	●
ZEF 558	CU	○	M 106 B	M 107 D	M 107 D	M 107 A	M 107 A	M 107 B	M 107 C	●	●
ZEF 406	CU	○	M 112 A	M 110 E	M 110 E	M 110 F	M 110 F	M 110 F	M 110 F	M 110 F	M 110 F
ZEF 472	CU	○	M 111 A	M 108 C	M 108 C	M 108 C	M 108 C	M 108 C	M 108 C	M 108 D	M 108 D
ZEF 463	CU	○	M 111 C	M 108 C	M 108 C	M 108 D	M 108 D	M 108 D	M 108 D	M 108 D	M 108 D
ZEF 463	CU	○	M 111 C	M 108 C	M 108 C	M 108 D	M 108 D	M 108 D	M 108 D	M 108 D	M 108 D
ZEF 471	CU	○	M 111 A	M 108 C	M 108 C	M 108 C	M 108 C	M 108 C	M 108 C	M 108 C	M 108 C
ZEF 566	CU	○	M 106 C	M 109 C	M 109 C	M 109 C	M 109 C	M 109 C	M 109 C	M 109 E	M 109 E
ZEF 463	CU	○	M 111 C	M 108 C	M 108 C	M 108 D	M 108 D	M 108 D	M 108 D	M 108 D	M 108 D
ZEF 641	CU	○	●	○	●	○	●	○	●	●	●
ZEF 987/ ZEF 1449 ¹⁶	CU	○	●	M 116 B	●	M 116 A	●	M 116 B	●	●	●
ZEF 1442	CU	○	●	2x M 120 A	2x M 120 A	2x M 120 A	2x M 120 A	2x M 120 A	2x M 120 A	●	●
ZEF 558	CU	○	M 106 B	M 107 D	M 107 D	M 107 A	M 107 A	M 107 B	M 107 C	●	●
ZEF 597	CU	○	M 106 B	M 114 D	M 114 E	M 114 E	M 114 D	M 114 C	M 114 C	●	●
ZEF 1442	CU	○	●	2x M 120 A	2x M 120 A	2x M 120 A	2x M 120 A	2x M 120 A	2x M 120 A	●	●
ZEF 641	CU	○	●	○	●	○	●	○	●	●	●
ZEF 987/ZEF 1449 ¹⁶	CU	○	●	M 116 B	●	M 116 A	●	M 116 B	●	●	●
ZEF 1488	CU	○	●	M 120 A/B	M 120 A/B	2x M 120 A	2x M 120 A	M 120 A/B	2x M 120 A	2x M 120 A	2x M 120 A
ZEF 598	CU	○	M 106 D/E	M 114 A	M 114 B	M 114 A	M 114 A	M 114 B	M 114 B	M 114 A	M 114 A
ZEF 598	CU	○	M 106 D/E	M 114 A	M 114 B	M 114 A	M 114 A	M 114 B	M 114 B	M 114 A	M 114 A
ZEF 634	CU	○	○	○	○	○	○	○	○	○	○
ZEF 1442	CU	○	●	2x M 120 A	2x M 120 A	2x M 120 A	2x M 120 A	2x M 120 A	2x M 120 A	●	●
ZEF 1488	CU	○	●	M 120 A/B	M 120 A/B	2x M 120 A	2x M 120 A	M 120 A/B	2x M 120 A	2x M 120 A	2x M 120 A
ZEF 487	CU	○	M 111 B	M 108 B	M 108 B	M 108 C	M 108 C	M 108 D	M 108 E	●	●
ZEF 470	CU	○	M 111 A	M 108 B	M 108 C	M 108 C	M 108 C	M 108 D	M 108 E	●	●
ZEF 487	CU	○	M 111 B	M 108 B	M 108 B	M 108 C	M 108 C	M 108 D	M 108 E	●	●
ZEF 470	CU	○	M 111 A	M 108 B	M 108 C	M 108 C	M 108 C	M 108 D	M 108 E	●	●
ZEF 472	CU	○	M 111 A	M 108 C	M 108 C	M 108 C	M 108 C	M 108 C	M 108 C	M 108 D	M 108 D
ZEF 406	CU	○	M 112 A	M 110 E	M 110 E	M 110 F	M 110 F	M 110 F	M 110 F	M 110 F	M 110 F
ZEF 472	CU	○	M 111 A	M 108 C	M 108 C	M 108 C	M 108 C	M 108 C	M 108 C	M 108 D	M 108 D
ZEF 463	CU	○	M 111 C	M 108 C	M 108 C	M 108 D	M 108 D	M 108 D	M 108 D	M 108 D	M 108 D
ZEF 471	CU	○	M 111 A	M 108 C	M 108 C	M 108 C	M 108 C	M 108 C	M 108 C	M 108 C	M 108 C
ZEF 406	CU	○	M 112 A	M 110 E	M 110 E	M 110 F	M 110 F	M 110 F	M 110 F	M 110 F	M 110 F
ZEF 472	CU	○	M 111 A	M 108 C	M 108 C	M 108 C	M 108 C	M 108 C	M 108 C	M 108 D	M 108 D
ZEF 463	CU	○	M 111 C	M 108 C	M 108 C	M 108 D	M 108 D	M 108 D	M 108 D	M 108 D	M 108 D
ZEF 988/ ZEF 1515 ¹⁶	CU	○	●	M 116 A	●	M 116 A	●	●	●	●	●
ZEF 1412	CU	○	●	M 116 A	●	M 116 A	●	●	●	●	●
ZEF 988/ ZEF 1515 ¹⁶	CU	○	●	M 116 A	●	M 116 A	●	●	●	●	●
ZEF 988/ ZEF 1515 ¹⁶	CU	○	●	M 116 A	●	M 116 A	●	●	●	●	●
ZEF 1442	CU	○	●	2x M 120 A	2x M 120 A	2x M 120 A	2x M 120 A	2x M 120 A	2x M 120 A	●	●
ZEF 1442	CU	○	●	2x M 120 A	2x M 120 A	2x M 120 A	2x M 120 A	2x M 120 A	2x M 120 A	●	●
ZEF 988/ ZEF 1515 ¹⁶	CU	○	●	M 116 A	●	M 116 A	●	●	●	●	●
ZEF 1412	CU	○	●	M 116 A	●	M 116 A	●	●	●	●	●



kW



MERCEDES

SPRINTER

314	2,3	105	02.95-05.06	M 111.979/M 111.984	4
314 NGT	2,3	92	04.00-05.06		4
414, 4x4	2,3	105	02.96-05.06	M 111.979/M 111.984	4

VITO

113	2,0	95	02.96-	M 111.948	4
114	2,3	105	12.96-07.03	M 111.978	4

V-KLASSE

V 200	2,0	95	02.97-07.03	M 111.948	4
V 230	2,3	105	10.96-07.03	M 111.978	4
V 280	2,8	128	08.97-07.03	M 104.900	6

(W111)

220 B	2,2	70	01.61-08.65	M 180.940	6
220 SB	2,2	81	01.61-08.65	M 180.941	6
220 SEB, Coupé	2,2	88	01.61-12.65	M 127.982/M 127.984	6
230 S	2,3	88	07.65-01.68	M 180.947/M 180.950	6
250 SE, Coupé	2,5	110	01.65-12.67	M 129.980/M 129.981	6
280 SE, Coupé	2,8	118	01.67-12.71	M 130.980/M 130.984	6

/8 (W114)

230.6	2,3	88	01.68-11.76	M 180.954	6
250/8	2,5	85	01.68-08.72	M 114.920	6
250/8, Coupé	2,5	96	07.68-08.72	M 114.920	6
250/8 CE	2,5	110	04.69-04.72	M 114.980	6
250/8, C, Coupé 2.8	2,8	96	06.72-11.76	M 130.923	6
280/8, C, Coupé	2,8	118	06.72-11.76	M 110.921	6
280/8 E	2,8	136	06.72-11.76	M 110.981	6
280/8 CE	2,8	136	06.72-01.77	M 110.981	6

/8 (W115)

200/8	2,0	63	01.68-01.77	M 115.923/M 115.926	4
200	2,0	70	01.70-01.77	M 115.923/M 115.926	4
230.4	2,3	81	08.73-12.76	M 115.951	4

190 (W201)

E 1.8	1,8	80	04.90-08.93	M 102.910	4
2.0	2,0	66	10.82-10.84	M 102.921	4
2.0	2,0	75	01.86-05.90	M 102.924	4
2.0	2,0	77	09.84-05.90	M 102.924	4
E 2.0	2,0	83	02.85-12.86	M 102.961/M 102.962	4
E 2.0	2,0	85	02.85-12.86	M 102.962	4
E 2.0	2,0	87	01.85-08.93	M 102.962	4
E 2.0	2,0	90	10.82-06.93	M 102.961/M 102.962	4
E 2.0	2,0	93	10.82-06.93		4
E 2.3	2,3	97	09.86-08.91	M 102.985	4
E 2.3	2,3	100	10.86-08.93	M 102.985	4
E 2.3-16	2,3	125	09.85-12.87	M 102.983	4
E 2.3-16	2,3	130	09.85-08.88	M 102.983	4
E 2.3-16	2,3	136	04.84-01.87	M 102.983	4
E 2.5-16	2,5	143	03.89-08.93	M 102.991	4
E 2.5-16	2,5	150	09.88-08.93	M 102.990	4
E 2.5 Evolution II	2,5	173	05.90-08.93	M 102.992	4
E 2.6	2,6	118	09.86-11.92	M 103.942	6
E 2.6	2,6	122	09.86-12.89	M 103.942	6

(W123)

200, T (S123)	2,0	62	02.76-08.77	M 115.938/M 115.939	4
200, T (S123)	2,0	62	09.77-08.80	M 115.938/M 115.939	4
200, T (S123)	2,0	69	02.76-08.77	M 115.938/M 115.939	4
200, T (S123)	2,0	69	09.77-08.80	M 115.938/M 115.939	4



Copper Cable
Power Cable

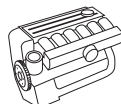


Zyl./Cyl./Cil.

				1	2	3	4	5	6	7	8
ZEF 988/ ZEF 1515 ¹⁶	CU	○	●	M 116 A	●	M 116 A	●	●	●	●	●
ZEF 1412	CU	○	●	M 116 A	●	M 116 A	●	●	●	●	●
ZEF 988/ ZEF 1515 ¹⁶	CU	○	●	M 116 A	●	M 116 A	●	●	●	●	●
ZEF 988/ ZEF 1515 ¹⁶	CU	○	●	M 116 A	●	M 116 A	●	●	●	●	●
ZEF 988/ ZEF 1515 ¹⁶	CU	○	●	M 116 A	●	M 116 A	●	●	●	●	●
ZEF 988/ ZEF 1515 ¹⁶	CU	○	●	M 116 A	●	M 116 A	●	●	●	●	●
ZEF 988/ ZEF 1515 ¹⁶	CU	○	●	M 116 A	●	M 116 A	●	●	●	●	●
ZEF 1380	CU	○	●	M 119 E	M 119 C	M 119 E	M 119 B	M 119 D	M 119 A	●	●
ZEF 363	CU	○	○	○	○	○	○	○	○	●	●
ZEF 363	CU	○	○	○	○	○	○	○	○	●	●
ZEF 363	CU	○	○	○	○	○	○	○	○	●	●
ZEF 363	CU	○	○	○	○	○	○	○	○	●	●
ZEF 363	CU	○	○	○	○	○	○	○	○	●	●
ZEF 363	CU	○	○	○	○	○	○	○	○	●	●
ZEF 364	CU	○	M 112 A	M 110 A	M 110 A	M 110 D	M 110 D	M 110 D	M 110 D	●	●
ZEF 364	CU	○	M 112 A	M 110 A	M 110 A	M 110 D	M 110 D	M 110 D	M 110 D	●	●
ZEF 364	CU	○	M 112 A	M 110 A	M 110 A	M 110 D	M 110 D	M 110 D	M 110 D	●	●
ZEF 364	CU	○	M 112 A	M 110 A	M 110 A	M 110 D	M 110 D	M 110 D	M 110 D	●	●
ZEF 364	CU	○	M 112 A	M 110 A	M 110 A	M 110 D	M 110 D	M 110 D	M 110 D	●	●
ZEF 473	CU	○	M 111 A	M 108 A	M 108 A	M 108 B	M 108 B	M 108 C	M 108 C	●	●
ZEF 473	CU	○	M 111 A	M 108 A	M 108 A	M 108 B	M 108 B	M 108 C	M 108 C	●	●
○	CU	○	M 111 A	M 108 B	M 108 C	M 108 C	M 108 C	M 108 D	M 108 E	●	●
ZEF 435	CU	○	M 112 A	M 110 A	M 110 A	M 110 C	M 110 C	●	●	●	●
ZEF 362	CU	○	○	○	○	○	○	●	●	●	●
ZEF 362	CU	○	○	○	○	○	○	●	●	●	●
ZEF 466	CU	C 29	M 106 A	M 107 A	M 107 B	M 107 B	M 107 C	●	●	●	●
ZEF 466	CU	C 29	M 106 A	M 107 A	M 107 B	M 107 B	M 107 C	●	●	●	●
ZEF 466	CU	C 29	M 106 A	M 107 A	M 107 B	M 107 B	M 107 C	●	●	●	●
ZEF 466	CU	C 29	M 106 A	M 107 A	M 107 B	M 107 B	M 107 C	●	●	●	●
ZEF 466	CU	C 29	M 106 A	M 107 A	M 107 B	M 107 B	M 107 C	●	●	●	●
ZEF 466	CU	C 29	M 106 A	M 107 A	M 107 B	M 107 B	M 107 C	●	●	●	●
ZEF 466	CU	C 29	M 106 A	M 107 A	M 107 B	M 107 B	M 107 C	●	●	●	●
ZEF 466	CU	C 29	M 106 A	M 107 A	M 107 B	M 107 B	M 107 C	●	●	●	●
ZEF 466	CU	C 29	M 106 A	M 107 A	M 107 B	M 107 B	M 107 C	●	●	●	●
ZEF 466	CU	C 29	M 106 A	M 107 A	M 107 B	M 107 B	M 107 C	●	●	●	●
ZEF 466	CU	C 29	M 106 A	M 107 A	M 107 B	M 107 B	M 107 C	●	●	●	●
ZEF 585	CU	○	M 106 A	M 113 A	M 113 A	M 113 B	M 113 B	●	●	●	●
ZEF 585	CU	○	M 106 A	M 113 A	M 113 A	M 113 B	M 113 B	●	●	●	●
ZEF 585	CU	○	M 106 A	M 113 A	M 113 A	M 113 B	M 113 B	●	●	●	●
ZEF 585	CU	○	M 106 A	M 113 A	M 113 A	M 113 B	M 113 B	●	●	●	●
ZEF 585	CU	○	M 106 A	M 113 A	M 113 A	M 113 B	M 113 B	●	●	●	●
ZEF 558	CU	○	M 106 B	M 107 D	M 107 D	M 107 A	M 107 A	M 107 B	M 107 C	●	●
ZEF 558	CU	○	M 106 B	M 107 D	M 107 D	M 107 A	M 107 A	M 107 B	M 107 C	●	●
ZEF 435	CU	○	M 112 A	M 110 A	M 110 A	M 110 C	M 110 C	●	●	●	●
○	CU	○	M 111 A	M 108 A	M 108 A	M 108 B	M 108 B	●	●	●	●
ZEF 435	CU	○	M 112 A	M 110 A	M 110 A	M 110 C	M 110 C	●	●	●	●
○	CU	○	M 111 A	M 108 A	M 108 A	M 108 B	M 108 B	●	●	●	●



kW



MERCEDES

(W123)

200, T (S123)	2,0	74	06.80-11.85	M 102.939	4
200, T (S123)	2,0	80	06.80-11.85	M 102.920	4
230, C, T (S123)	2,3	80	02.76-03.81	M 115.954	4
230 E, CE, TE (S123)	2,3	100	04.80-12.85	M 102.980	4
250, T (S123)	2,5	95	02.76-10.77	M 123.921	6
250, T (S123)	2,5	95	11.77-10.79	M 123.921	6
250, T (W123)	2,5	103	09.81-07.85	M 123.921	6
280, C	2,8	115	02.76-08.81	M 110.923	6
280 E, CE	2,8	130	08.76-08.81	M 110.988	6
280 E, CE, TE (S123)	2,8	136	02.76-08.81	M 110.984/M 110.988	6
280 E, CE, TE (S123)	2,8	136	09.81-11.85	M 110.984/M 110.988	6

(W124)

200, T (S124)	2,0	75	01.86-05.90	M 102.922	4
200, T (S124)	2,0	77	01.86-05.90	M 102.922	4
200, T (S124)	2,0	80	12.85-05.90	M 102.922	4
200 E, TE (S124)	2,0	87	09.88-08.92	M 102.963	4
200 E, TE (S124)	2,0	90	09.88-12.89	M 102.963	4
200 E, TE (S124)	2,0	100	10.92-05.93	M 111.940	4
220 E, CE, TE (S124)	2,2	110	10.92-06.93	M 111.960	4
220 E, CE, TE (S124)	2,2	110	10.92-05.93	M 111.960	4
230 E, CE, TE (S124), KAT	2,3	97	12.84-06.93	M 102.982	4
230 E, CE, TE (S124)	2,3	100	01.85-06.93	M 102.982	4
260 E, TE, 4-matic (S124)	2,6	118	09.85-08.92	M 103.940	6
260 E, TE, 4-matic (S124)	2,6	122	09.85-12.89	M 103.940	6
280 E, TE (S124)	2,8	145	10.92-06.93	M 104.942	6
300 E, CE, TE, 4-matic (S124)	3,0	132	08.85-08.92	M 103.983	6
300 E, CE, TE, 4-matic (S124)	3,0	138	01.85-08.92	M 103.980/983	6
300 E, CE, TE-24 (S124)	3,0	162	09.88-09.92	M 104.980	6
300 CE-24 Cabriolet	3,0	162	04.92-06.93	M 104.980	6
320 E, CE, TE (S124)	3,2	162	10.92-06.93	M 104.992	6
400 E 4.2	4,2	205	10.92-06.93	M 119.975	8
500 E	5,0	240	01.91-06.93	M 119.974	8

MG

MGF

1.8 i 16V	1,8	88	03.95-03.02	18 K4F	4
-----------	-----	----	-------------	--------	---

MINI

MINI

One	1,6	66	06.01-	W10B16A	4
Cooper	1,6	85	06.01-	W10B16A	4
Cooper S	1,6	120	03.02-	W11B16A	4

MITSUBISHI

3000 GT

3.0 i 24V 4x4	3,0	210	06.92-08.99	6G72	6
---------------	-----	-----	-------------	------	---

CARISMA

1.6	1,6	66	08.96-06.06	4G92	4
1.6	1,6	70	12.98-06.06		4
1.6	1,6	73	05.97-06.06	4G92	4
1.8	1,8	85	07.95-12.96	4G93	4
1.8	1,8	85	01.97-06.06	4G93	4
1.8 16V	1,8	103	07.95-12.97	4G93	4

CARISMA S

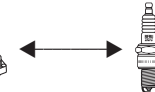
1.6	1,6	70	12.98-		4
-----	-----	----	--------	--	---

CELESTE

1.6 ST	1,6	54	01.77-06.81	4G32	4
2.0 GSR	2,0	66	10.75-06.81	4G52	4
2.0 GSR	2,0	71	01.77-06.81		4
2.0 GSR	2,0	77	01.79-06.81	4G52	4



Copper Cable
Power Cable



Zyl./Cyl./Cil.

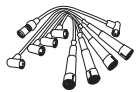
				1	2	3	4	5	6	7	8
ZEF 466	CU	C 29	M 106 A	M 107 A	M 107 B	M 107 B	M 107 C	●	●	●	●
ZEF 466	CU	C 29	M 106 A	M 107 A	M 107 B	M 107 B	M 107 C	●	●	●	●
○	CU	○	M 111 A	M 108 A	M 108 A	M 108 B	M 108 B	●	●	●	●
ZEF 466	CU	C 29	M 106 A	M 107 A	M 107 B	M 107 B	M 107 C	●	●	●	●
ZEF 465	CU	○	○	○	○	○	○	○	○	●	●
ZEF 473	CU	○	M 111 A	M 108 A	M 108 A	M 108 B	M 108 B	M 108 C	M 108 C	●	●
ZEF 473	CU	○	M 111 A	M 108 A	M 108 A	M 108 B	M 108 B	M 108 C	M 108 C	●	●
ZEF 437	CU	○	M 111 B	M 108 B	M 108 B	M 108 C	M 108 C	M 108 D	M 108 D	●	●
ZEF 437	CU	○	M 111 B	M 108 B	M 108 B	M 108 C	M 108 C	M 108 D	M 108 D	●	●
ZEF 437	CU	○	M 111 B	M 108 B	M 108 B	M 108 C	M 108 C	M 108 D	M 108 D	●	●
ZEF 501	CU	○	M 106 C	M 109 A	M 109 B	M 109 C	M 109 C	M 109 D	M 109 E	●	●
ZEF 466	CU	C 29	M 106 A	M 107 A	M 107 B	M 107 B	M 107 C	●	●	●	●
ZEF 466	CU	C 29	M 106 A	M 107 A	M 107 B	M 107 B	M 107 C	●	●	●	●
ZEF 466	CU	C 29	M 106 A	M 107 A	M 107 B	M 107 B	M 107 C	●	●	●	●
ZEF 466	CU	C 29	M 106 A	M 107 A	M 107 B	M 107 B	M 107 C	●	●	●	●
ZEF 466	CU	C 29	M 106 A	M 107 A	M 107 B	M 107 B	M 107 C	●	●	●	●
ZEF 642	CU	○	●	M 118 A	M 118 A	M 118 B	M 118 B	●	●	●	●
ZEF 466	CU	C 29	M 106 A	M 107 A	M 107 B	M 107 B	M 107 C	●	●	●	●
ZEF 642	CU	○	●	M 118 A	M 118 A	M 118 B	M 118 B	●	●	●	●
ZEF 466	CU	C 29	M 106 A	M 107 A	M 107 B	M 107 B	M 107 C	●	●	●	●
ZEF 466	CU	C 29	M 106 A	M 107 A	M 107 B	M 107 B	M 107 C	●	●	●	●
ZEF 558	CU	○	M 106 B	M 107 D	M 107 D	M 107 A	M 107 A	M 107 B	M 107 C	●	●
ZEF 558	CU	○	M 106 B	M 107 D	M 107 D	M 107 A	M 107 A	M 107 B	M 107 C	●	●
ZEF 558	CU	○	M 106 B	M 107 D	M 107 D	M 107 A	M 107 A	M 107 B	M 107 C	●	●
ZEF 597	CU	○	M 106 B	M 114 D	M 114 E	M 114 E	M 114 D	M 114 C	M 114 C	●	●
ZEF 597	CU	○	M 106 B	M 114 D	M 114 E	M 114 E	M 114 D	M 114 C	M 114 C	●	●
ZEF 597	CU	○	M 106 B	M 114 D	M 114 E	M 114 E	M 114 D	M 114 C	M 114 C	●	●
ZEF 635	CU	○	M 106 C/E	M 114 A	M 114 B	M 114 A	M 114 A	M 114 B	M 114 B	M 114 A	M 114 A
ZEF 635	CU	○	M 106 C/E	M 114 A	M 114 B	M 114 A	M 114 A	M 114 B	M 114 B	M 114 A	M 114 A
ZEF 1397	R	○	○	○	○	○	○	●	●	●	●
ZEF 1480	R	○	●	○	○	○	○	●	●	●	●
ZEF 1480	R	○	●	○	○	○	○	●	●	●	●
ZEF 1480	R	○	●	○	○	○	○	●	●	●	●
ZEF 888	R	○	●	○	○	○	○	○	○	●	●
ZEF 874	R	○	●	R 185	R 185	R 186	R 186	●	●	●	●
ZEF 874	R	○	●	R 185	R 185	R 186	R 186	●	●	●	●
ZEF 874	R	○	●	R 185	R 185	R 186	R 186	●	●	●	●
○	R	○	●	R 185	R 186	R 186	R 187	●	●	●	●
ZEF 1082	R	○	●	●	○	●	○	●	●	●	●
○	R	○	●	R 185	R 186	R 186	R 187	●	●	●	●
ZEF 874	R	○	●	R 185	R 185	R 186	R 186	●	●	●	●
○	R	○	R 5	R 119	R 120	R 120	R 120	●	●	●	●
○	R	○	R 17	R 119	R 120	R 120	R 121	●	●	●	●
○	R	○	R 17	R 119	R 120	R 120	R 121	●	●	●	●
○	R	○	R 17	R 119	R 120	R 120	R 121	●	●	●	●



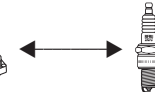
kw



MITSUBISHI					
COLT I					
1.2 GL	1,2	40	12.78-01.84	4G11	4
1.4 GLX,GT	1,4	51	05.79-01.84	4G12	4
COLT II					
1.2 EL,GL	1,2	44	09.86-04.88	4G16	4
1.5 GLX	1,5	51	09.85-04.88	G15B	4
1.5 GLX	1,5	55	09.84-04.88	4G15	4
1.6 Turbo ECi	1,6	92	02.84-04.88	4G32 T/C	4
COLT III					
1.3 GL	1,3	44	04.88-12.89	4G13	4
1.3	1,3	51	04.88-12.89		4
1.3 12V	1,3	55	07.90-05.92	4G13	4
1.5 GLXi	1,5	62	04.88-12.89	4G15	4
1.5 GLXi	1,5	62	01.90-05.92	4G15	4
1.5 KAT	1,5	66	07.90-05.92	4G15	4
1.6 GTi 16V	1,6	91	04.88-05.90	4G61	4
1.8 GTi 16V	1,8	100	06.90-05.92	4G67	4
COLT IV					
1.3 GLi 12V	1,3	55	04.92-04.96	4G13	4
1.6 GLXi 16V	1,6	83	04.92-04.96	4G92	4
1.8 GTi 16V	1,8	103	04.92-04.96	4G93	4
COLT V					
1.3 GL,GLX	1,3	55	05.96-03.98		4
1.3 GL,GLX	1,3	55	04.98-09.00	4G13	4
1.3	1,3	60	09.00-07.05		4
CORDIA					
1.6 GSL	1,6	55	10.82-12.86	4G32	4
1.6 Turbo	1,6	84	10.82-05.85	4G32 T	4
1.6 Turbo	1,6	85	07.83-05.85	4G32 T	4
1.8 GSL	1,8	66	10.86-12.86	4G37	4
1.8 Turbo ECi	1,8	100	10.84-12.86	4G62 T	4
ECLIPSE I					
2.0 i 16V, 4x4	2,0	110	04.91-11.95	4G63	4
ECLIPSE II					
2.0 GS 16V	2,0	107	12.95-04.99		4
GALANT I					
2.0 GLX	2,0	63	01.77-08.80	4G52	4
2.0, GLX	2,0	72	01.79-08.80	4G52	4
GALANT II					
1.6 GLX	1,6	55	09.80-05.84	4G32	4
1.6 GLX	1,6	55	09.80-05.84	4G32	4
2.0 GLS, GLX	2,0	75	09.80-05.84	4G63	4
2.0 Turbo Eci	2,0	125	05.82-05.84	4G63 T	4
GALANT III					
1.6 GLX	1,6	55	06.84-12.87	4G32	4
2.0 GLS	2,0	75	06.84-12.87	4G63	4
2.0 Turbo ECi	2,0	110	06.84-05.85	4G63 T	4
2.4 GLS	2,4	82	07.85-12.87	G64B	4
GALANT IV					
1.8	1,8	63	11.87-08.90	4G37	4
1.8	1,8	66	11.87-10.92	4G37	4
2.0	2,0	80	11.87-03.89	4G63	4
2.0, 4x4	2,0	80	04.89-10.92	4G63	4
2.0 GTi 16V	2,0	106	11.87-12.92	4G63	4
2.0 GTi 16V	2,0	107	11.88-10.92	4G63	4
GALANT V					
1.8	1,8	85	02.94-08.96	4G93	4
1.8 GLSi	1,8	93	11.92-08.96	4G93 (GDI)	4
2.0 GLSi, 4x4	2,0	101	11.92-08.96	4G63	4
2.0 V6-24	2,0	110	11.92-08.96	6A12	6
2.5 V6-24 4x4	2,5	125	11.92-08.96	6G73	6



Copper Cable
Power Cable



Zyl./Cyl./Cil.

				1	2	3	4	5	6	7	8
○	R	○	R 18	R 8	R 13	R 13	R 46	●	●	●	●
○	R	○	R 18	R 8	R 13	R 13	R 46	●	●	●	●
ZEF 1372	R	○	○	○	○	○	○	●	●	●	●
ZEF 868	R	○	○	○	○	○	○	●	●	●	●
ZEF 1372	R	○	○	○	○	○	○	●	●	●	●
ZEF 882	R	○	○	○	○	○	○	●	●	●	●
ZEF 1372	R	○	○	○	○	○	○	●	●	●	●
ZEF 1372	R	○	○	○	○	○	○	●	●	●	●
ZEF 875	R	C 15	R 5	R 3	R 1	R 1	R 6	●	●	●	●
ZEF 882	R	○	○	○	○	○	○	●	●	●	●
ZEF 875	R	C 15	R 5	R 3	R 1	R 1	R 6	●	●	●	●
ZEF 1372	R	○	○	○	○	○	○	●	●	●	●
ZEF 887	R	○	●	○	○	○	○	●	●	●	●
ZEF 877	R	○	●	○	○	○	○	●	●	●	●
ZEF 875	R	C 15	R 5	R 3	R 1	R 1	R 6	●	●	●	●
ZEF 874	R	○	●	R 185	R 185	R 186	R 186	●	●	●	●
ZEF 878	R	○	●	○	○	○	○	●	●	●	●
○	R	○	R 5	R 6	R 1	R 1	R 3	●	●	●	●
ZEF 1104	R	○	●	○	○	○	○	●	●	●	●
ZEF 1104	R	○	●	○	○	○	○	●	●	●	●
ZEF 780	R	C 18	R 5	R 117	R 117	R 119	R 119	●	●	●	●
ZEF 780	R	C 18	R 5	R 117	R 117	R 119	R 119	●	●	●	●
ZEF 780	R	C 18	R 5	R 117	R 117	R 119	R 119	●	●	●	●
○	R	○	R 22	R 4	R 3	R 1	R 6	●	●	●	●
○	R	○	R 24	R 11	R 11	R 13	R 13	●	●	●	●
ZEF 877	R	○	●	○	○	○	○	●	●	●	●
ZEF 879	R	○	●	○	○	○	○	●	●	●	●
○	R	○	R 5	R 8	R 11	R 13	R 46	●	●	●	●
○	R	○	R 5	R 8	R 11	R 13	R 46	●	●	●	●
ZEF 1376	R	○	○	○	○	○	○	●	●	●	●
ZEF 1376	R	○	○	○	○	○	○	●	●	●	●
ZEF 1376	R	○	○	○	○	○	○	●	●	●	●
ZEF 1376	R	○	○	○	○	○	○	●	●	●	●
ZEF 882	R	○	○	○	○	○	○	●	●	●	●
ZEF 882	R	○	○	○	○	○	○	●	●	●	●
ZEF 1376	R	○	○	○	○	○	○	●	●	●	●
ZEF 881	R	○	○	○	○	○	○	●	●	●	●
ZEF 769	R	C 18	R 5	R 28	R 13	R 13	R 11	●	●	●	●
ZEF 882	R	○	○	○	○	○	○	●	●	●	●
ZEF 882	R	○	○	○	○	○	○	●	●	●	●
ZEF 1376	R	○	○	○	○	○	○	●	●	●	●
ZEF 877	R	○	●	○	○	○	○	●	●	●	●
ZEF 877	R	○	●	○	○	○	○	●	●	●	●
ZEF 874	R	○	●	R 185	R 185	R 186	R 186	●	●	●	●
ZEF 874	R	○	●	R 185	R 185	R 186	R 186	●	●	●	●
ZEF 874	R	○	●	R 185	R 185	R 186	R 186	●	●	●	●
ZEF 880	R	○	●	○	○	○	○	○	○	●	●
ZEF 880	R	○	●	○	○	○	○	○	○	●	●



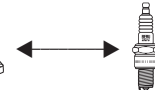
kW



MITSUBISHI					
GALANT VI					
2.0	2,0	100	09.96-09.00		4
2.4 GDI	2,4	110	02.99-09.00		4
2.5 V6 24V	2,5	120	04.97-09.00	6A13	6
GALLOPER					
3.0 V6	3,0	104	01.94-12.98	G6AT	6
3.0 V6	3,0	104	02.99-	G6AT	6
L 300					
1.6	1,6	51	04.83-04.94	4G32	4
2.0, 4WD	2,0	65	12.86-12.93	4G63	4
2.0, 4WD	2,0	65	01.94-	4G63	4
2.0, 4WD	2,0	66	11.86-12.93	4G63	4
2.0, 4WD	2,0	66	01.94-	4G63	4
2.4, 4WD	2,4	82	11.90-	4G64	4
LANCER I					
1.2	1,2	40	01.80-12.81	4G11	4
1.4 GLX	1,4	50	09.79-02.83	4G12	4
2.0 Turbo ECi	2,0	125	03.81-02.83	4G32 T	4
LANCER F II					
1.2 GLX	1,2	40	03.83-01.84	4G11	4
1.4 GLX	1,4	51	03.83-01.84	4G12	4
LANCER III					
1.2	1,2	44	08.86-04.88	4G16	4
1.5, GLX	1,5	51	06.85-08.89	G15B	4
1.5, GLX	1,5	55	06.86-04.88	4G15	4
1.5	1,5	61	09.88-05.90	4G15	4
1.5 12V	1,5	66	09.90-12.91	4G15	4
1.8, 4x4	1,8	61	01.87-08.89	G37B	4
1.8, 4x4	1,8	63	03.89-12.90	4G37	4
1.8, 4x4	1,8	66	01.87-12.87	4G37	4
1.8, 4x4	1,8	69	08.90-06.92	4G37	4
LANCER IV					
1.3	1,3	44	04.88-05.92	4G13	4
1.3	1,3	51	08.88-05.92	G13B	4
1.3 12V	1,3	55	01.91-11.92	4G13	4
1.5	1,5	62	04.88-05.90	4G15	4
1.5 12V	1,5	66	05.89-05.90	4G15	4
1.6 GLi 16V	1,6	83	06.92-05.94	4G92	4
1.8 GLXi 4x4	1,8	71	09.89-06.92	4G37	4
1.8 GTi 16V	1,8	100	11.89-05.92	4G67	4
1.8 GTi 16V	1,8	103	06.92-12.93	4G93	4
LANCER V					
1.3	1,3	55	06.92-12.92	4G13	4
1.3	1,3	55	04.98-	4G13	4
1.6	1,6	66	02.94-		4
1.6 16V, GLXi, 4WD	1,6	83	06.92-03.98	4G92	4
1.6 16V, GLXi, 4WD	1,6	83	04.98-	4G92	4
LANCER VI					
1.3 12V GL, GLX	1,3	55	12.95-03.98	4G92	4
1.3 12V GL, GLX	1,3	55	04.98-08.03	4G13	4
PAJERO I					
2.6	2,6	76	01.83-11.90	4G54	4
3.0 V6	3,0	104	11.88-11.90	6G72	6
PAJERO II					
3.0 V6	3,0	110	12.90-12.93	6G72	6
3.0 V6 24V	3,0	133	06.94-05.97	6G72	6
3.5 V6 24V	3,5	153	06.94-04.00		6
PAJERO PININ					
1.8	1,8	84	11.01-		4
1.8 GDI	1,8	88	10.99-		4
SAPPORO I					
1.6 SL, GL	1,6	55	04.78-07.80	4G32	4



Copper Cable
Power Cable



Zyl./Cyl./Cil.

				1	2	3	4	5	6	7	8
ZEF 1082	R	○	●	●	○	●	○	●	●	●	●
ZEF 1082	R	○	●	●	○	●	○	●	●	●	●
ZEF 1087	R	○	●	○	○	○	○	○	○	●	●
ZEF 885	R	○	○	○	○	○	○	○	○	●	●
ZEF 853	R	○	R 10	R 116	R 116	R 116	R 116	R 117	R 118	●	●
ZEF 868	R	○	○	○	○	○	○	●	●	●	●
ZEF 882	R	○	○	○	○	○	○	●	●	●	●
ZEF 887	R	○	●	○	○	○	○	●	●	●	●
ZEF 882	R	○	○	○	○	○	○	●	●	●	●
ZEF 887	R	○	●	○	○	○	○	●	●	●	●
ZEF 882	R	○	○	○	○	○	○	●	●	●	●
ZEF 1372	R	○	○	○	○	○	○	●	●	●	●
○	R	○	R 5	R 11	R 13	R 13	R 46	●	●	●	●
ZEF 882	R	○	○	○	○	○	○	●	●	●	●
ZEF 1372	R	○	○	○	○	○	○	●	●	●	●
○	R	○	R 5	R 11	R 13	R 13	R 46	●	●	●	●
ZEF 1372	R	○	○	○	○	○	○	●	●	●	●
ZEF 882	R	○	○	○	○	○	○	●	●	●	●
ZEF 1372	R	○	○	○	○	○	○	●	●	●	●
ZEF 1372	R	○	○	○	○	○	○	●	●	●	●
ZEF 1372	R	○	○	○	○	○	○	●	●	●	●
ZEF 1372	R	○	○	○	○	○	○	●	●	●	●
ZEF 876	R	○	●	●	○	●	○	●	●	●	●
ZEF 882	R	○	○	○	○	○	○	●	●	●	●
ZEF 882	R	○	○	○	○	○	○	●	●	●	●
ZEF 882	R	○	○	○	○	○	○	●	●	●	●
ZEF 771	R	C 20	R 35	R 22	R 23	R 27	R 27	●	●	●	●
ZEF 771	R	C 20	R 35	R 22	R 23	R 27	R 27	●	●	●	●
ZEF 875	R	C 15	R 5	R 3	R 1	R 1	R 6	●	●	●	●
ZEF 1372	R	○	○	○	○	○	○	●	●	●	●
ZEF 1372	R	○	○	○	○	○	○	●	●	●	●
ZEF 874	R	○	●	R 185	R 185	R 186	R 186	●	●	●	●
ZEF 882	R	○	○	○	○	○	○	●	●	●	●
ZEF 877	R	○	●	○	○	○	○	●	●	●	●
ZEF 878	R	○	●	○	○	○	○	●	●	●	●
ZEF 875	R	C 15	R 5	R 3	R 1	R 1	R 6	●	●	●	●
ZEF 1104	R	○	●	○	○	○	○	●	●	●	●
ZEF 874	R	○	●	R 185	R 185	R 186	R 186	●	●	●	●
○	R	○	●	R 185	R 186	R 186	R 187	●	●	●	●
ZEF 1107	R	○	●	○	○	○	○	●	●	●	●
ZEF 875	R	C 15	R 5	R 3	R 1	R 1	R 6	●	●	●	●
ZEF 1104	R	○	●	○	○	○	○	●	●	●	●
ZEF 883	R	○	R 5	R 47	R 8	R 11	R 28	●	●	●	●
ZEF 1387	R	○	R 10	R 12	R 12	R 8	R 73	R 73	R 73	●	●
ZEF 1387	R	○	R 10	R 12	R 12	R 8	R 73	R 73	R 73	●	●
ZEF 1328	R	○	○	○	○	○	○	○	○	●	●
ZEF 886	R	○	●	●	○	●	○	●	○	●	●
ZEF 1082	R	○	●	●	○	●	○	●	●	●	●
ZEF 1082	R	○	●	●	○	●	○	●	●	●	●
○	R	○	R 5	R 118	R 119	R 120	R 120	●	●	●	●



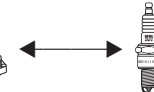
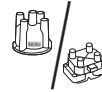
kW



MITSUBISHI					
SAPORO I					
2.0	2,0	66	04.78-07.80	4G52	4
2.0	2,0	72	04.78-07.80	4G52	4
2.0	2,0	79	01.79-07.80	4G52	4
SAPORO II					
2.0 GSL	2,0	75	08.80-08.83	4G63	4
2.0 GSR	2,0	82	08.80-09.84	4G63	4
2.0 Turbo ECi	2,0	125	08.82-08.83	4G63 T	4
SAPORO III					
2.4	2,4	91	06.87-08.90	4G64	4
SIGMA					
3.0 V6	3,0	125	01.93-07.96	6G72	6
3.0 V6	3,0	130	12.90-07.96	6G72	6
3.0 V6	3,0	151	12.90-07.96	6G72	6
SPACE GEAR					
2.0 16V	2,0	83	08.96-05.00	4G63	4
2.0 16V	2,0	85	05.95-05.00	4G63	4
2.4 i, 4x4	2,4	97	05.95-05.00	4G64	4
SPACE RUNNER					
1.8, 4x4	1,8	85	06.96-08.99	4G93	4
1.8, 4x4	1,8	90	10.91-08.99	4G93	4
2.4 GDI	2,4	110	08.99-	4G64 (GDI)	4
SPACE WAGON					
1.8, GLX, 4x4	1,8	66	01.84-12.88	4G37	4
1.8, 4x4	1,8	90	10.91-10.98	4G93	4
2.0 GLX, 4x4	2,0	62	06.86-05.88	G63B	4
2.0 GLXi, 4x4	2,0	74	06.88-04.91	4G63	4
2.0 4x4	2,0	75	03.85-04.91	4G63	4
2.0 GLXi, 4x4	2,0	98	10.92-12.96	4G63	4
2.0 GLXi, 4x4	2,0	98	01.97-10.98	4G63	4
2.4 GDI, 4x4	2,4	110	10.98-	4G64	4
STARION					
2.0 Turbo ECi	2,0	125	06.82-12.85	4G63 T	4
2.0 Turbo ECi	2,0	132	05.85-08.87	4G63 T/C	4
2.6 Turbo ECi	2,6	114	09.87-06.90	G54 B T/C	4
TREDIA					
1.4 GLX	1,4	51	10.82-08.85	4G12	4
1.6 GLS	1,6	55	09.82-10.87	4G32	4
1.6 Turbo	1,6	84	09.82-05.85	4G32 T	4
1.6 Turbo	1,6	85	09.82-07.84	4G32 T	4
1.8 GLS	1,8	66	08.84-07.86	4G37	4
MOSKVITCH					
407					
1.4	1360	33	01.65-		4
NISSAN					
100 NX					
1.6	1,6	66	03.90-10.94	GA16DS	4
1.6 SR	1,6	75	09.93-10.94	GA16DE	4
2.0 GTI	2,0	105	03.91-10.94	SR20DE	4
280 ZX,ZXT					
2.8	2753	103	10.78-06.83	L28E	6
2.8	2753	108	02.80-09.82	L28E	6
2.8	2753	110	01.82-02.84	L28E	6
300 ZX					
3.0	3,0	125	01.84-12.87	VG30E	6
3.0 Turbo	3,0	149	05.87-10.90	VG30ET	6
3.0 Turbo	3,0	168	04.84-10.90		6
ALMERA I, Hatchback (N15)					
1.4 GX,LX	1,4	55	09.95-07.00	GA14DE	4
1.4	1,4	64	09.95-07.00	GA14DE	4



Copper Cable
Power Cable



Zyl./Cyl./Cil.

				1	2	3	4	5	6	7	8
○	R	○	R 5	R 119	R 120	R 120	R 121	●	●	●	●
○	R	○	R 5	R 119	R 120	R 120	R 121	●	●	●	●
○	R	○	R 5	R 119	R 120	R 120	R 121	●	●	●	●
○	R	○	R 5	R 119	R 120	R 120	R 121	●	●	●	●
○	R	○	R 5	R 119	R 120	R 120	R 121	●	●	●	●
○	R	○	R 5	R 119	R 120	R 120	R 121	●	●	●	●
ZEF 882	R	○	○	○	○	○	○	●	●	●	●
ZEF 884	R	○	○	○	○	○	○	○	○	●	●
ZEF 884	R	○	○	○	○	○	○	○	○	●	●
ZEF 884	R	○	○	○	○	○	○	○	○	●	●
ZEF 1371	R	○	●	○	○	○	○	●	●	●	●
ZEF 1371	R	○	●	○	○	○	○	●	●	●	●
ZEF 1371	R	○	●	○	○	○	○	●	●	●	●
ZEF 874	R	○	●	R 185	R 185	R 186	R 186	●	●	●	●
ZEF 874	R	○	●	R 185	R 185	R 186	R 186	●	●	●	●
ZEF 1082	R	○	●	●	○	●	○	●	●	●	●
ZEF 769	R	C 18	R 5	R 28	R 13	R 13	R 11	●	●	●	●
○	R	○	●	R 185	R 186	R 186	R 187	●	●	●	●
ZEF 1371	R	○	●	○	○	○	○	●	●	●	●
ZEF 882	R	○	○	○	○	○	○	●	●	●	●
ZEF 1371	R	○	●	○	○	○	○	●	●	●	●
ZEF 874	R	○	●	R 185	R 185	R 186	R 186	●	●	●	●
ZEF 1082	R	○	●	●	○	●	○	●	●	●	●
ZEF 1082	R	○	●	●	○	●	○	●	●	●	●
○	R	○	R 5	R 11	R 28	R 28	R 47	●	●	●	●
○	R	○	R 5	R 11	R 28	R 28	R 47	●	●	●	●
○	R	○	R 5	R 8	R 11	R 11	R 13	●	●	●	●
ZEF 769	R	C 18	R 5	R 28	R 13	R 13	R 11	●	●	●	●
ZEF 769	R	C 18	R 5	R 28	R 13	R 13	R 11	●	●	●	●
○	R	○	R 18	R 4	R 3	R 1	R 6	●	●	●	●
○	R	○	R 18	R 4	R 3	R 1	R 6	●	●	●	●
○	R	○	R 18	R 119	R 119	R 120	R 120	●	●	●	●
○	R	○	R 2	R 6	R 6	R 6	R 6	●	●	●	●
ZEF 890	R	○	R 34	R 191	R 191	R 190	R 189	●	●	●	●
ZEF 889	R	○	●	R 189	R 190	R 191	R 191	●	●	●	●
ZEF 891	R	○	●	R 331	R 331	R 330	R 329	●	●	●	●
○	R	○	R 10	R 8	R 11	R 13	R 13	R 47	R 47	●	●
○	R	○	R 10	R 8	R 11	R 13	R 13	R 47	R 47	●	●
○	R	○	R 10	R 8	R 11	R 13	R 13	R 47	R 47	●	●
ZEF 892	R	○	○	○	○	○	○	○	○	●	●
ZEF 892	R	○	○	○	○	○	○	○	○	●	●
ZEF 892	R	○	○	○	○	○	○	○	○	●	●
ZEF 889	R	○	●	R 189	R 190	R 191	R 191	●	●	●	●
ZEF 889	R	○	●	R 189	R 190	R 191	R 191	●	●	●	●



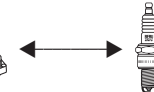
kW



NISSAN					
ALMERA I, Hatchback (N15)					
1.6 SR,SLX	1,6	66	09.95-07.00	GA16DE	4
1.6	1,6	73	09.95-07.00	GA16DE	4
2.0 GTi	2,0	105	07.96-03.00	SR20DE	4
BLUEBIRD (910)					
1.8	1,8	65	01.80-12.83	L18S	4
BLUEBIRD (T72, T12)					
2.0	2,0	75	12.85-12.87	CA20S	4
2.0 i	2,0	77	12.85-12.90	CA20E	4
BLUEBIRD (U11)					
2.0 i	2,0	77	04.84-01.88	CA20E	4
BLUEBIRD Coupe (910)					
1.8	1,8	66	01.80-05.84	L18T	4
BLUEBIRD Hatchback (T72, T12)					
2.0	2,0	75	12.85-12.87	CA20S	4
2.0 i	2,0	77	12.85-12.90	CA20E	4
BLUEBIRD Station Wagon (WU11)					
2.0	2,0	75	04.86-09.90	CA20S	4
2.0 i	2,0	77	04.87-12.90	CA20E	4
BLUEBIRD Traveller (W910)					
1.8	1,8	65	01.80-05.84	L18S	4
CHERRY (N12)					
1.3	1,3	44	05.82-10.86	E13	4
1.5	1,5	55	11.83-01.84	E15S	4
CHERRY Coupe (N10)					
1.2	1,2	38	08.78-07.81	A12	4
1.3	1,3	44	08.81-09.82	E13	4
CHERRY Hatchback (N10)					
1.2	1,2	38	08.78-07.81	A12	4
1.3	1,3	44	08.81-09.82	E13	4
CHERRY Traveller (VN10)					
1.2	1,2	38	10.78-07.81	A12	4
1.3	1,3	44	09.81-12.83	E13	4
LAUREL					
2.4	2,4	83	01.81-01.84	L24	6
2.4	2,4	88	09.83-12.85	L24	6
MAXIMA					
3.0 i	3,0	125	10.88-06.94	VG30E	6
MICRA (K10)					
1.0	1,0	37	12.82-12.89	MA10S	4
1.0	1,0	40	12.82-05.89	MA10S	4
1.2	1,2	40	07.86-07.92	MA12S	4
1.2	1,2	44	07.86-07.92	MA12S	4
MICRA (K11)					
1.0 i 16V	1,0	40	08.92-09.00	CG10DE	4
1.3 i 16V	1,3	55	08.92-09.00	CG13DE	4
PATROL Hardtop (K160)					
2.8	2,8	88	07.80-08.88	L28	6
2.8	2,8	89	07.80-08.88	L28	6
PATROL Station Wagon (W160)					
2.8	2,8	88	07.80-08.88	L28	6
PICK UP (D21)					
2.4 i 12V	2,4	91	04.92-09.95	KA24E	4
2.4 i 12V	2,4	91	10.95-02.98	KA24E	4
2.4 i 12V 4WD	2,4	93	04.92-09.95	KA24E	4
2.4 i 12V 4WD	2,4	93	10.95-02.98	KA24E	4
PICK UP (D22)					
2.4 i, 4WD	2,4	88	02.98-	KA24E	4
PRAIRIE (M10, NM10)					
1.5 S	1,5	55	01.84-12.87	E15S	4



Copper Cable
Power Cable

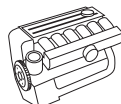


Zyl./Cyl./Cil.

				1	2	3	4	5	6	7	8
ZEF 889	R	○	●	R 189	R 190	R 191	R 191	●	●	●	●
ZEF 889	R	○	●	R 189	R 190	R 191	R 191	●	●	●	●
ZEF 891	R	○	●	R 331	R 331	R 330	R 329	●	●	●	●
ZEF 773	R	C 18	R 2	R 11	R 11	R 13	R 13	●	●	●	●
○	R	○	R 2	R 117	R 117	R 119	R 119	●	●	●	●
○	R	○	R 2	R 117	R 117	R 119	R 119	●	●	●	●
○	R	○	R 2/R 5	R 11/R 8	R 8/R 8	R 16/R 12	R 16/R 14	●	●	●	●
○	R	○	R 2/R 5	R 11/R 8	R 12/R 11	R 12/R 13	R 14/R 13	●	●	●	●
○	R	○	R 2	R 117	R 117	R 119	R 119	●	●	●	●
○	R	○	R 2/R 2	R 117/ R 117	R 117/ R 117	R 119/ R 119	R 119/ R 119	●	●	●	●
○	R	○	R 5	R 8	R 12	R 12	R 14	●	●	●	●
○	R	○	R 188/ R 188	R 8/R 11	R 8/R 8	R 16/R 12	R 14/R 16	●	●	●	●
○	R	○	R 5	R 8	R 12	R 12	R 14	●	●	●	●
○	R	○	R 5	R 8	R 12	R 12	R 14	●	●	●	●
○	R	○	R 2	R 11	R 8	R 12	R 16	●	●	●	●
○	R	○	R 5/R 10	R 8/R 13	R 12/R 13	R 12/R 13	R 14/R 13	●	●	●	●
○	R	○	R 5	R 8	R 12	R 12	R 14	●	●	●	●
○	R	○	R 5/R 10	R 8/R 13	R 12/R 13	R 12/R 13	R 14/R 13	●	●	●	●
○	R	○	R 5	R 8	R 12	R 12	R 14	●	●	●	●
○	R	○	R 2	R 11	R 11	R 13	R 13	R 28	R 28	●	●
○	R	○	R 2	R 11	R 11	R 13	R 13	R 28	R 28	●	●
ZEF 893	R	○	○	○	○	○	○	○	○	●	●
○	R	○	R 188	R 11	R 8	R 12	R 16	●	●	●	●
ZEF 894	R	○	R 188	R 192	R 192	R 193	R 193	●	●	●	●
ZEF 894	R	○	R 188	R 192	R 192	R 193	R 193	●	●	●	●
ZEF 894	R	○	R 188	R 192	R 192	R 193	R 193	●	●	●	●
ZEF 895	R	○	●	R 190	R 190	R 191	R 191	●	●	●	●
ZEF 895	R	○	●	R 190	R 190	R 191	R 191	●	●	●	●
○	R	○	R 18	R 11	R 13	R 13	R 28	R 28	R 28	●	●
○	R	○	R 18	R 11	R 13	R 13	R 28	R 28	R 28	●	●
○	R	○	R 18	R 11	R 13	R 13	R 28	R 28	R 28	●	●
ZEF 899	R	○	○	○	○	○	○	●	●	●	●
ZEF 1210	R	○	●	○	○	○	○	●	●	●	●
ZEF 899	R	○	○	○	○	○	○	●	●	●	●
ZEF 1210	R	○	●	○	○	○	○	●	●	●	●
ZEF 1210	R	○	●	○	○	○	○	●	●	●	●
ZEF 773	R	C 18	R 2	R 11	R 11	R 13	R 13	●	●	●	●



kW


NISSAN
PRAIRIE (M10, NM10)

1.8 SGL	1,8	65	07.83-12.85	CA18S	4
1.8 SGL	1,8	66	05.85-10.87	CA18S	4

PRAIRIE PRO (M11)

2.4 i	2,4	98	04.92-07.94	KA24E	4
2.4 i, 4x4	2,4	98	04.92-07.94	KA24E	4

PRIMERA (P10)

1.6	1,6	66	06.90-01.96	GA16DS	4
1.6	1,6	75	06.93-01.96	GA16DE	4
2.0 16V	2,0	85	06.90-01.96	SR20DI (SPI)	4
2.0 16V 4x4	2,0	85	04.91-06.96	SR20DI (SPI)	4
2.0 i	2,0	92	01.95-06.96	SR20DE	4
2.0 GT	2,0	110	06.90-01.96	SR20DE EGI Kat.	4

PRIMERA (P11)

1.6 16V	1,6	66	09.96-12.01	GA16DE	4
1.6 16V	1,6	73	09.96-10.00	GA16DE	4
2.0 16V	2,0	85	09.96-12.01	SR20De	4
2.0 16V	2,0	96	09.96-12.01		4
2.0 16V	2,0	103	08.99-12.01	SR20DE	4
2.0 16V	2,0	110	09.96-12.01	SR20DE EGI Kat.	4

PRIMERA Hatchback (P10)

1.6	1,6	66	06.90-01.96	GA16DS	4
1.6	1,6	75	06.93-01.96	GA16DE	4
2.0 16V, 4x4	2,0	85	06.90-01.96	SR20DI (SPI)	4
2.0 i	2,0	92	01.95-06.96		4

PRIMERA Hatchback (P11)

1.6 16V	1,6	66	09.96-07.02	GA16DE	4
1.6 16V	1,6	73	09.96-07.02	GA16DE	4
2.0 16V	2,0	85	09.96-07.02	SR20DI (SPI)	4
2.0 16V	2,0	96	09.96-07.02	SR20DE (MPI)	4
2.0 16V	2,0	103	08.99-07.02	SR20DE	4
2.0 16V	2,0	110	09.96-07.02	SR20DE EGI Kat.	4

PRIMERA Traveller (W10)

1.6 i	1,6	66	07.90-05.93	GA16DE/GA16DS	4
1.6 i	1,6	75	03.94-03.98	GA16DE	4
2.0 i	2,0	85	07.90-03.98	SR20DI (SPI)	4

PRIMERA Traveller (WP11)

1.6 16V	1,6	66	04.98-12.01	GA16DE	4
1.6 16V	1,6	73	04.98-12.01	GA16DE	4
2.0 16V	2,0	85	04.98-12.01	SR20DI (SPI)	4
2.0 16V	2,0	103	08.99-12.01	SR20DE	4

STANZA (T11)

1.6	1,6	60	08.81-12.85	CA16S	4
1.8 SGL	1,8	66	03.83-12.85	CA18S	4

STANZA Hatchback (T11)

1.6	1,6	60	08.81-12.85	CA16S	4
1.8	1,8	65	08.81-12.85	CA18/CA18S	4
1.8	1,8	66	08.81-12.85	CA18S	4

SUNNY (140Y, 150Y)

1.5	1,5	51	06.79-02.82	A15	4
-----	-----	----	-------------	-----	---

SUNNY Traveller (140Y, 150Y)

1.5	1,5	51	06.79-02.82	A15	4
-----	-----	----	-------------	-----	---

SUNNY II (N13)

1.3	1,3	44	07.86-10.91	E13S	4
1.6 i	1,6	54	06.86-10.90	E16i	4
1.6 i 12V	1,6	66	10.88-06.91	GA16i	4
1.6 GTI 16V	1,6	81	02.87-10.88	CA16D	4

SUNNY II Coupe (B12)

1.6 i	1,6	54	06.86-05.89	E16i	4
1.6 i 12V	1,6	66	10.88-06.91	GA16i	4
1.6 GTI 16V	1,6	81	05.87-05.89	CA16D	4



Copper Cable
Power Cable



Zyl./Cyl./Cil.

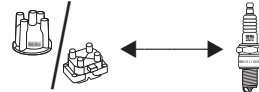
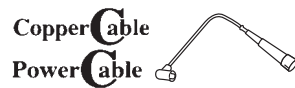
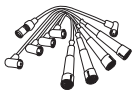
				1	2	3	4	5	6	7	8
ZEF 773	R	C 18	R 2	R 11	R 11	R 13	R 13	●	●	●	●
ZEF 773	R	C 18	R 2	R 11	R 11	R 13	R 13	●	●	●	●
ZEF 899	R	○	○	○	○	○	○	●	●	●	●
ZEF 899	R	○	○	○	○	○	○	●	●	●	●
ZEF 890	R	○	R 34	R 191	R 191	R 190	R 189	●	●	●	●
ZEF 890	R	○	R 34	R 191	R 191	R 190	R 189	●	●	●	●
ZEF 896	R	○	○	○	○	○	○	●	●	●	●
ZEF 896	R	○	○	○	○	○	○	●	●	●	●
ZEF 896	R	○	○	○	○	○	○	●	●	●	●
ZEF 896	R	○	○	○	○	○	○	●	●	●	●
ZEF 1377	R	○	●	R 361	R 360	R 359	R 358	●	●	●	●
ZEF 1377	R	○	●	R 361	R 360	R 359	R 358	●	●	●	●
ZEF 891	R	○	●	R 331	R 331	R 330	R 329	●	●	●	●
ZEF 891	R	○	●	R 331	R 331	R 330	R 329	●	●	●	●
ZEF 891	R	○	●	R 331	R 331	R 330	R 329	●	●	●	●
ZEF 891	R	○	●	R 331	R 331	R 330	R 329	●	●	●	●
ZEF 890	R	○	R 34	R 189	R 190	R 191	R 191	●	●	●	●
ZEF 890	R	○	R 34	R 191	R 191	R 190	R 189	●	●	●	●
ZEF 896	R	○	○	○	○	○	○	●	●	●	●
ZEF 896	R	○	○	○	○	○	○	●	●	●	●
ZEF 1377	R	○	●	R 361	R 360	R 359	R 358	●	●	●	●
ZEF 1377	R	○	●	R 361	R 360	R 359	R 358	●	●	●	●
ZEF 891	R	○	●	R 331	R 331	R 330	R 329	●	●	●	●
ZEF 891	R	○	●	R 331	R 331	R 330	R 329	●	●	●	●
ZEF 891	R	○	●	R 331	R 331	R 330	R 329	●	●	●	●
ZEF 891	R	○	●	R 331	R 331	R 330	R 329	●	●	●	●
ZEF 890	R	○	R 188	R 189	R 190	R 191	R 191	●	●	●	●
ZEF 890	R	○	R 188	R 189	R 190	R 191	R 191	●	●	●	●
ZEF 896	R	○	○	○	○	○	○	●	●	●	●
ZEF 1377	R	○	●	R 361	R 360	R 359	R 358	●	●	●	●
ZEF 1377	R	○	●	R 361	R 360	R 359	R 358	●	●	●	●
ZEF 891	R	○	●	R 331	R 331	R 330	R 329	●	●	●	●
ZEF 891	R	○	●	R 331	R 331	R 330	R 329	●	●	●	●
ZEF 773	R	C 18	R 5	R 11	R 11	R 13	R 13	●	●	●	●
ZEF 773	R	C 18	R 5	R 11	R 11	R 13	R 13	●	●	●	●
ZEF 773	R	C 18	R 5	R 11	R 11	R 13	R 13	●	●	●	●
ZEF 773	R	C 18	R 5	R 11	R 11	R 13	R 13	●	●	●	●
ZEF 773	R	C 18	R 5	R 11	R 11	R 13	R 13	●	●	●	●
ZEF 898	R	○	○	○	○	○	○	●	●	●	●
ZEF 898	R	○	○	○	○	○	○	●	●	●	●
ZEF 894	R	○	R 188	R 192	R 192	R 193	R 193	●	●	●	●
ZEF 824	R	○	R 2	R 16	R 12	R 8	R 13	●	●	●	●
ZEF 1378	R	○	○	○	○	○	○	●	●	●	●
ZEF 1378	R	○	○	○	○	○	○	●	●	●	●
○	R	○	R 2	R 16	R 12	R 8	R 13	●	●	●	●
ZEF 1378	R	○	○	○	○	○	○	●	●	●	●
ZEF 1378	R	○	○	○	○	○	○	●	●	●	●



kw



NISSAN					
SUNNY II Hatchback (N13)					
1.6 i	1,6	54	06.86-10.90	E16i	4
1.6 i 12V	1,6	66	06.86-10.90	GA16i	4
1.6 GTI 16V	1,6	81	06.87-05.89	CA16D	4
SUNNY II Traveller (B12)					
1.6 i, 4x4	1,6	54	06.86-05.89	E16i	4
1.6 i 12V, 4x4	1,6	66	10.88-06.91	GA16i	4
SUNNY III (N14)					
1.4 i	1,4	55	10.90-09.92	GA14DE /GA14DS	4
1.4 i	1,4	55	10.92-05.95	GA14DE /GA14DS	4
1.6 i	1,6	66	10.90-05.95	GA16DE/GA16DEL/GA16DS	4
1.6 i 16V	1,6	75	10.92-05.95	GA16DE	4
SUNNY III Hatchback (N14)					
1.4 i	1,4	55	10.90-09.92	GA14DE /GA14DS	4
1.4 i	1,4	55	10.92-05.95	GA14DE /GA14DS	4
1.6 i	1,6	66	10.90-05.95	GA16DE/GA16DEL/GA16DS	4
1.6 i 16V, 4x4	1,6	75	10.92-05.95	GA16DE	4
2.0 GTI 16V	2,0	105	10.90-05.95	SR20DE	4
2.0 GTI-R 4x4	2,0	162	10.90-05.95	SR20DET	4
SUNNY III Liftback (N14)					
1.4 i	1,4	55	10.90-09.92	GA14DE /GA14DS	4
1.4 i	1,4	55	10.92-05.95	GA14DE /GA14DS	4
1.6 i	1,6	66	10.90-05.95	GA16DE/GA16DEL/GA16DS	4
1.6 i 16V	1,6	75	10.92-05.95	GA16DE	4
SUNNY III Traveller (Y10)					
1.6 i	1,6	66	06.91-09.92	GA16DE/GA16DS	4
1.6 i 16V 4x4	1,6	75	10.92-03.00	GA16DE	4
TERRANO I (WD21)					
3.0 i 4WD	3,0	109	01.90-12.95	VG30E	6
TERRANO II (R20)					
2.4 4WD	2,4	85	05.96-01.02	KA24E	4
2.4 4WD	2,4	87	05.96-	KA24E	4
2.4 i 12V 4WD	2,4	91	02.93-06.96	KA24E	4
VANETTE (KC120)					
1.5	1,5	51	01.83-12.87	A15	4
OPEL					
ASCONA A					
1.2 S	1,2	44	04.72-08.75	12 S	4
1.6 N	1,6	44	03.75-08.75	16 N	4
1.6 N	1,6	50	10.70-02.75	16 N	4
1.6 S	1,6	55	03.75-08.75	16 S	4
1.6 S	1,6	59	10.70-02.75	16 S	4
1.9 SR	1,9	65	03.75-08.75	19 S	4
1.9 SR	1,9	66	03.71-02.75	19 S	4
ASCONA B					
1.2	1,2	40	08.76-02.79	12 N	4
1.2 S	1,2	44	09.75-02.79	12 S	4
1.3 N	1,3	44	03.79-08.81	13 N	4
1.3 S	1,3	55	08.79-08.81	13 S	4
1.6 N	1,6	44	09.75-08.81	16 N	4
1.6 S	1,6	55	09.75-08.81	16 S	4
1.9 N	1,9	55	08.76-08.81	19 N	4
1.9 S	1,9	66	09.75-08.81	19 S	4
2.0 N	2,0	66	08.77-08.81	20 N	4
2.0 S	2,0	74	08.77-08.81	20 S	4
2.0 E	2,0	81	08.79-08.81	20 E	4
ASCONA C					
1.3 N	1,3	44	09.81-08.86	13 N → Mot.Nr. 879421 (DIN)	4
1.3 N	1,3	44	09.81-08.86	13 N Mot.Nr. 879422 → (SAE)	4
1.3 S	1,3	55	09.81-08.88	13 S → Mot.Nr. 885918 (DIN)	4
1.3 S	1,3	55	09.81-08.88	13 S Mot.Nr. 885919 → (SAE)	4



Zyl./Cyl./Cil.

			1	2	3	4	5	6	7	8	
ZEF 824	R	○	R 2	R 16	R 12	R 8	R 13	●	●	●	●
ZEF 1378	R	○	○	○	○	○	○	●	●	●	●
ZEF 1378	R	○	○	○	○	○	○	●	●	●	●
ZEF 824	R	○	R 2	R 16	R 12	R 8	R 13	●	●	●	●
ZEF 1378	R	○	○	○	○	○	○	●	●	●	●
ZEF 890	R	○	R 188	R 189	R 190	R 191	R 191	●	●	●	●
ZEF 889	R	○	●	R 189	R 190	R 191	R 191	●	●	●	●
ZEF 890	R	○	R 188	R 189	R 190	R 191	R 191	●	●	●	●
ZEF 889	R	○	●	R 189	R 190	R 191	R 191	●	●	●	●
ZEF 890	R	○	R 188	R 189	R 190	R 191	R 191	●	●	●	●
ZEF 889	R	○	●	R 189	R 190	R 191	R 191	●	●	●	●
ZEF 896	R	○	○	○	○	○	○	●	●	●	●
ZEF 896	R	○	○	○	○	○	○	●	●	●	●
ZEF 890	R	○	R 188	R 189	R 190	R 191	R 191	●	●	●	●
ZEF 889	R	○	●	R 189	R 190	R 191	R 191	●	●	●	●
ZEF 890	R	○	R 188	R 189	R 190	R 191	R 191	●	●	●	●
ZEF 889	R	○	●	R 189	R 190	R 191	R 191	●	●	●	●
ZEF 890	R	○	R 188	R 189	R 190	R 191	R 191	●	●	●	●
ZEF 889	R	○	●	R 189	R 190	R 191	R 191	●	●	●	●
ZEF 900	R	○	○	○	○	○	○	○	○	●	●
ZEF 899	R	○	○	○	○	○	○	●	●	●	●
ZEF 899	R	○	○	○	○	○	○	●	●	●	●
ZEF 899	R	○	○	○	○	○	○	●	●	●	●
ZEF 898	R	○	○	○	○	○	○	●	●	●	●
○	R	○	R 19	R 6	R 3	R 4	R 7	●	●	●	●
ZEF 571	R	C 7	R 19	R 6	R 1	R 3	R 4	●	●	●	●
ZEF 571	R	C 7	R 19	R 6	R 1	R 3	R 4	●	●	●	●
ZEF 571	R	C 7	R 19	R 6	R 1	R 3	R 4	●	●	●	●
ZEF 571	R	C 7	R 19	R 6	R 1	R 3	R 4	●	●	●	●
ZEF 571	R	C 7	R 19	R 6	R 1	R 3	R 4	●	●	●	●
ZEF 571	R	C 7	R 19	R 6	R 1	R 3	R 4	●	●	●	●
ZEF 571	R	C 7	R 19	R 6	R 1	R 3	R 4	●	●	●	●
ZEF 571	R	C 7	R 19	R 6	R 1	R 3	R 4	●	●	●	●
ZEF 571	R	C 7	R 19	R 6	R 1	R 3	R 4	●	●	●	●
ZEF 571	R	C 7	R 19	R 6	R 1	R 3	R 4	●	●	●	●
ZEF 571	R	C 7	R 19	R 6	R 1	R 3	R 4	●	●	●	●
ZEF 571	R	C 7	R 19	R 6	R 1	R 3	R 4	●	●	●	●
ZEF 571	R	C 7	R 19	R 6	R 1	R 3	R 4	●	●	●	●
ZEF 571	R	C 7	R 19	R 6	R 1	R 3	R 4	●	●	●	●
ZEF 578	R	○	R 113 (S)	R 85 (S)	R 84 (S)	R 84 (S)	R 112 (S)	●	●	●	●
ZEF 571	R	C 7	R 19	R 6	R 1	R 3	R 4	●	●	●	●
ZEF 578	R	○	R 113 (S)	R 85 (S)	R 84 (S)	R 84 (S)	R 112 (S)	●	●	●	●

CU = Kupfer²⁷³
R = Widerstand²⁷⁴

● nicht erforderlich
○ nicht im Programm



kW



OPEL					
ASCONA C					
1.6	1,6	55	09.81-09.87	16 N	4
1.6 i	1,6	55	09.87-08.88	E 16 NZ	4
1.6 i KAT	1,6	55	09.86-08.88	C 16 LZ/C 16 NZ	4
1.6	1,6	60	09.86-08.88	16 SV	4
1.6 S	1,6	66	09.81-08.86	16 SH	4
1.8	1,8	62	09.87-08.88	E 18 NV	4
1.8 E	1,8	74	01.85-08.86	C 18 NE/S 18 NV	4
1.8 i	1,8	85	09.82-08.86	18 E	4
2.0 i	2,0	74	08.87-08.88	C 20 NEF	4
2.0 i	2,0	85	09.86-08.88	20 NE	4
2.0 i KAT	2,0	85	09.86-08.88	C 20 NE	4
2.0 i GT	2,0	95	03.87-08.88	20 SEH	4
ASTRA F, Cabriolet, Caravan					
1.4 i	1,4	44	09.91-07.95	C 14 NZ → Mot.Nr.19241623.	4
1.4 i	1,4	44	08.95-09.98	C 14 NZ Mot.Nr.19241624 →.	4
1.4 Si	1,4	60	03.92-07.95	C 14 SE → Mot.Nr. 02T14052	4
1.4 Si	1,4	60	03.92-07.95	C 14 SE Mot.Nr. 02T14053 → Mot.Nr 02V57974	4
1.4 Si	1,4	60	03.92-07.95	C 14 SE Mot.Nr. Mot.Nr 02V57975 → 02BD0921	4
1.4 Si	1,4	60	08.95-09.98	C 14 SE Mot.Nr. 02BD0922 →	4
1.4 i 16V	1,4	66	01.96-03.01	X 14 XE	4
1.6 i	1,6	52	05.93-07.95	X 16 SZ → Mot.Nr. 02BE6166	4
1.6 i	1,6	52	08.95-07.96	X 16 SZ Mot.Nr. 02BE6167 →	4
1.6 i	1,6	55	09.91-08.94	C 16 NZ → Mot.Nr. 02V65825	4
1.6 i	1,6	55	03.92-08.94	C 16 NZ Mot.Nr. 02V65826 → 02BE6166	4
1.6 i	1,6	55	03.92-08.94	C 16 NZ Mot.Nr. 02BE6167 →	4
1.6 i	1,6	55	08.96-09.98	X 16 SZR	4
1.6 Si	1,6	74	05.92-12.94	C 16 SE Mot.Nr. 02V65826 →	4
1.6 i 16V	1,6	74	08.94-09.98	X 16 XEL	4
1.8 i	1,8	66	09.91-07.95	C 18 NZ → Mot.Nr. 14349311	4
1.8 i	1,8	66	08.95-09.98	C 18 NZ Mot.Nr. 14349312 →	4
1.8 i 16V	1,8	85	11.94-02.96	C 18 XEL/X 18 XE	4
1.8 i 16V	1,8	92	06.93-02.96	C 18 XE	4
2.0 i	2,0	85	03.92-07.95	C 20 NE → Mot.Nr. 14672353	4
2.0 i	2,0	85	08.95-09.98	C 20 NE Mot.Nr. 146723354 → Ch. R2-8/ 999999	4
2.0 i	2,0	85	08.95-09.98	C 20 NE Mot.Nr. Ch. S2-8/000001 →	4
2.0 i 16V	2,0	100	02.94-09.98	X 20 XEV	4
2.0 i 16V	2,0	110	03.93-01.98	C 20 XE → Mot.Nr. 14002934	4
2.0 i 16V	2,0	110	03.93-01.98	C 20 XE Mot.Nr. 14002935 →	4
ASTRA F CLASSIC, Caravan					
1.6 i	1,6	55	01.98-01.05	X 16 SZR	4
1.6 i 16V	1,6	74	01.98-01.05	X 16 XEL	4
ASTRA F, Cabriolet					
2.0 GSI 16V	2,0	110	09.91-01.98	C 20 XE → Mot.Nr. 14002934	4
2.0 GSI 16V	2,0	110	09.91-01.98	C 20 XE Mot.Nr. 14002935 →	4
ASTRA G, Caravan					
1.4 16V	1,4	66	02.98-	X 14 XE	4
1.6	1,6	55	02.98-09.00	X 16 SZR	4
1.6	1,6	62	09.00-	Z 16 SE	4
2.0 16V	2,0	100	02.98-	X 20 XEV	4
CALIBRA A					
2.0 i, 4x4	2,0	85	06.90-07.94	C 20 NE → Mot.Nr. 14672352	4
2.0 i, 4x4	2,0	85	08.94-07.95	C 20 NE Mot.Nr.14672353 - Ch. RR1/R9	4
2.0 i, 4x4	2,0	85	08.95-07.97	C 20 NE Mot.Nr. Ch. S1/S9 →	4
2.0 i 16V, 4x4	2,0	100	02.94-07.97	X 20 XEV	4
2.0 i 16V, 4x4	2,0	110	06.90-04.92	C 20 XE	4
2.0 i 16V, 4x4	2,0	110	06.90-02.94	C 20 XE	4
2.0 i 16V, 4x4	2,0	110	06.90-02.94	C 20 XE	4
2.0 i Turbo 4x4	2,0	150	03.92-07.97	C 20 LET	4



= DIN



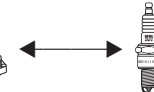
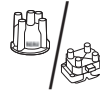
= M4



= SAE



Copper Cable
Power Cable



Zyl./Cyl./Cil.

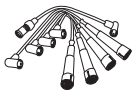
			1	2	3	4	5	6	7	8	
ZEF 572	R	○	R 17	R 6	R 6	R 3	R 1	●	●	●	●
ZEF 578	R	○	R 113 (S)	R 85 (S)	R 84 (S)	R 84 (S)	R 112 (S)	●	●	●	●
ZEF 578	R	○	R 113 (S)	R 85 (S)	R 84 (S)	R 84 (S)	R 112 (S)	●	●	●	●
ZEF 578	R	○	R 113 (S)	R 85 (S)	R 84 (S)	R 84 (S)	R 112 (S)	●	●	●	●
ZEF 572	R	○	R 17	R 6	R 6	R 1	R 3	●	●	●	●
ZEF 576	R	○	R 15	R 82 (S)	R 82 (S)	R 81 (S)	R 4	●	●	●	●
ZEF 575	R	C 28	R 17	R 82 (S)	R 80 (S)	R 81 (S)	R 3	●	●	●	●
ZEF 575	R	C 28	R 17	R 82 (S)	R 80 (S)	R 81 (S)	R 3	●	●	●	●
ZEF 576	R	○	R 15	R 82 (S)	R 82 (S)	R 81 (S)	R 4	●	●	●	●
ZEF 576	R	○	R 15	R 82 (S)	R 82 (S)	R 81 (S)	R 4	●	●	●	●
ZEF 576	R	○	R 15	R 82 (S)	R 82 (S)	R 81 (S)	R 4	●	●	●	●
ZEF 576	R	○	R 15	R 82 (S)	R 82 (S)	R 81 (S)	R 4	●	●	●	●
ZEF 1118	R	○	R 95 (S)	R 169 (S)	R 168 (S)	R 166 (S)	R 165 (S)	●	●	●	●
ZEF 995	R	○	R 95 (S)	R 154 (S)	R 154 (S)	R 153 (S)	R 152 (S)	●	●	●	●
ZEF 1118	R	○	R 95 (S)	R 169 (S)	R 168 (S)	R 166 (S)	R 165 (S)	●	●	●	●
ZEF 994	R	○	●	R 166 (S)	R 165 (S)	R 164 (S)	R 163 (S)	●	●	●	●
ZEF 994	R	○	●	R 166 (S)	R 165 (S)	R 164 (S)	R 163 (S)	●	●	●	●
ZEF 725	R	○	●	R 153 (S)	R 153 (S)	R 152 (S)	R 151 (S)	●	●	●	●
ZEF 1160	R	○	●	R 222 (S)	R 221 (S)	R 221 (S)	R 220 (S)	●	●	●	●
ZEF 994	R	○	●	R 166 (S)	R 165 (S)	R 164 (S)	R 163 (S)	●	●	●	●
ZEF 725	R	○	●	R 153 (S)	R 153 (S)	R 152 (S)	R 151 (S)	●	●	●	●
ZEF 581	R	○	R 112 (S)	R 123 (S)	R 85 (S)	R 84 (S)	R 112 (S)	●	●	●	●
ZEF 992	R	○	R 113 (S)	R 212 (S)	R 212 (S)	R 211 (S)	R 211 (S)	●	●	●	●
ZEF 724	R	○	R 112 (S)	R 158 (S)	R 157 (S)	R 156 (S)	R 155 (S)	●	●	●	●
ZEF 725	R	○	●	R 153 (S)	R 153 (S)	R 152 (S)	R 151 (S)	●	●	●	●
ZEF 994	R	○	●	R 166 (S)	R 165 (S)	R 164 (S)	R 163 (S)	●	●	●	●
ZEF 1159	R	○	●	R 222 (S)	R 222 (S)	R 221 (S)	R 220 (S)	●	●	●	●
ZEF 665	R	C 27	R 95 (S)	R 90 (S)	R 90 (S)	R 88 (S)	R 88 (S)	●	●	●	●
ZEF 1120	R	○	R 95 (S)	R 162 (S)	R 167 (S)	R 161 (S)	R 165 (S)	●	●	●	●
ZEF 672	R	○	●	R 216 (S)	R 215 (S)	R 214 (S)	R 214 (S)	●	●	●	●
ZEF 672	R	○	●	R 216 (S)	R 215 (S)	R 214 (S)	R 214 (S)	●	●	●	●
ZEF 665	R	C 27	R 95 (S)	R 90 (S)	R 90 (S)	R 88 (S)	R 88 (S)	●	●	●	●
ZEF 1120	R	○	R 95 (S)	R 162 (S)	R 167 (S)	R 161 (S)	R 165 (S)	●	●	●	●
ZEF 998	R	○	R 95 (S)	R 154 (S)	R 160 (S)	R 152 (S)	R 159 (S)	●	●	●	●
ZEF 672	R	○	●	R 216 (S)	R 215 (S)	R 214 (S)	R 214 (S)	●	●	●	●
ZEF 568	R	○	OP 103 A	OP 101 D	OP 101 C	OP 101 B	OP 101 A	●	●	●	●
ZEF 1157	R	○	●	OP 101 D	OP 101 C	OP 101 C	OP 101 B	●	●	●	●
ZEF 725	R	○	●	R 153 (S)	R 153 (S)	R 152 (S)	R 151 (S)	●	●	●	●
ZEF 1160	R	○	●	R 222 (S)	R 221 (S)	R 221 (S)	R 220 (S)	●	●	●	●
ZEF 568	R	○	OP 103 A	OP 101 D	OP 101 C	OP 101 B	OP 101 A	●	●	●	●
ZEF 1157	R	○	●	OP 101 D	OP 101 C	OP 101 C	OP 101 B	●	●	●	●
ZEF 1160	R	○	●	R 222 (S)	R 221 (S)	R 221 (S)	R 220 (S)	●	●	●	●
ZEF 1161	R	○	●	R 153 (S)	R 153 (S)	R 152 (S)	R 151 (S)	●	●	●	●
ZEF 725	R	○	●	R 153 (S)	R 153 (S)	R 152 (S)	R 151 (S)	●	●	●	●
ZEF 1153	R	○	●	R 216 (S)	R 214 (S)	R 214 (S)	R 214 (S)	●	●	●	●
ZEF 580	R	C 27	R 94 (S)	R 87 (S)	R 87 (S)	R 86 (S)	R 96 (S)	●	●	●	●
ZEF 993	R	○	R 94 (S)	R 168 (S)	R 162 (S)	R 161 (S)	R 165 (S)	●	●	●	●
ZEF 997	R	○	R 94 (S)	R 154 (S)	R 160 (S)	R 152 (S)	R 159 (S)	●	●	●	●
ZEF 672	R	○	●	R 216 (S)	R 215 (S)	R 214 (S)	R 214 (S)	●	●	●	●
ZEF 568	R	○	OP 103 A	OP 101 D	OP 101 C	OP 101 B	OP 101 A	●	●	●	●
ZEF 1158	R	○	OP 102 A	OP 100 D	OP 100 C	OP 100 B	OP 100 A	●	●	●	●
ZEF 672	R	○	●	R 216 (S)	R 215 (S)	R 214 (S)	R 214 (S)	●	●	●	●
ZEF 568	R	○	OP 103 A	OP 101 D	OP 101 C	OP 101 B	OP 101 A	●	●	●	●



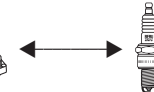
kw



OPEL					
CALIBRA A					
2.5 i V6	2,5	125	04.93-07.97	C 25 XE/X 25 XE	6
CAMPO					
2.3, 4x4	2,3	69	08.91-08.94	4 ZD1	4
2.3, 4x4	2,3	72	08.94-09.96	23 P	4
COMBO					
1.2	1,2	33	07.94-10.01	C 12 NZ	4
1.2	1,2	33	07.94-10.01	X 12 SZ → Mot.Nr. 02BD0921	4
1.2	1,2	33	07.94-10.01	X 12 SZ Mot.Nr. 02BD0922 →	4
1.4	1,4	44	07.94-10.01	C 14 NZ	4
1.4	1,4	44	07.94-10.01	X 14 SZ	4
1.4	1,4	60	07.94-10.01	C 14 SE → Mot.Nr. 02T14052	4
1.4	1,4	60	07.94-10.01	C 14 SE Mot.Nr. 02T14053 →	4
COMMODORE B, Coupe					
2.5	2,5	85	01.72-07.78	25 S	6
2.5 GS	2,5	96	01.72-08.75	25 H	6
2.8 GS	2,8	103	03.75-07.78	28 HC	6
2.8 GS	2,8	104	01.72-07.78	28 HC	6
2.8 GS/E	2,8	114	03.75-07.78	28 HC	6
2.8 GS/E	2,8	118	07.72-02.75	28 E/28 EC	6
COMMODORE C, Caravan					
2.5 S	2,5	85	08.78-12.82	25 S	6
2.5 E	2,5	96	05.81-12.82	25 E	6
CORSA A					
1.0	1,0	33	09.82-03.93	10 S	4
1.2	1,2	33	01.85-10.87	12 NC, E 12 GV	4
1.2	1,2	33	03.87-10.89	E 12 GV	4
1.2 i	1,2	33	09.89-03.93	C 12 NZ	4
1.2 N	1,2	38	01.90-03.93	12 NV	4
1.2, S	1,2	40	09.82-03.93	12 ST	4
1.3	1,3	44	09.85-10.89	13 NB	4
1.3 i	1,3	44	09.86-09.90	C 13 N	4
1.3, S	1,3	51	09.82-10.89	13 SB	4
1.4 i	1,4	44	01.90-03.93	C 14 NZ	4
1.4 S	1,4	53	01.90-03.93	14 NV	4
1.4 Si	1,4	60	09.91-03.93	C 14 SE → Mot.Nr. 02T14052	4
1.4 Si	1,4	60	09.91-03.93	C 14 SE Mot.Nr. 02T14053 →	4
1.6 GSI	1,6	72	09.89-03.93	C 16 SEI	4
1.6 GSI	1,6	74	05.88-03.92	E 16 SE Mot.Nr. →K4000000	4
1.6 GSI	1,6	74	05.88-03.92	E 16 SE Mot.Nr. K4000000 - 02E88109	4
1.6 GSI	1,6	74	05.88-03.92	E 16 SE Mot.Nr. 02E88110 →	4
1.6 GSI KAT	1,6	74	02.92-03.93	C 16 SE	4
CORSA B					
1.2 i	1,2	33	03.93-07.95	C 12 NZ	4
1.2 i	1,2	33	08.95-09.00	C 12 NZ	4
1.2 i	1,2	33	03.93-07.95	X 12 SZ	4
1.2 i	1,2	33	08.95-09.00	X 12 SZ	4
1.4 i	1,4	44	03.93-07.95	C 14 NZ	4
1.4 i	1,4	44	08.95-09.00	C 14 NZ	4
1.4 i	1,4	44	03.93-09.00	X 14 SZ	4
1.4 Si	1,4	60	03.93-07.95	C 14 SE	4
1.4 Si	1,4	60	08.95-09.00	C 14 SE	4
1.4 i 16V	1,4	63	08.97-09.00	C 14 SEL	4
1.4 i 16V	1,4	66	09.94-09.00	X 14 XE	4
1.6 i 16V	1,6	74	08.97-09.00	C 16 SEL	4
1.6 i 16V	1,6	78	09.94-09.00	X 16 XE	4
1.6 GSI 16V	1,6	80	03.93-09.00	C 16 XE → Mot.Nr. 20C71331	4
1.6 GSI 16V	1,6	80	03.93-09.00	C 16 XE Mot.Nr. 20C71332 →	4
DIPLOMAT B					
2.8 E	2,8	121	03.69-02.75	28 E	6
FRONTERA A					
2.2 i	2,2	100	03.95-10.98	X 22 XE	4



Copper Cable
Power Cable

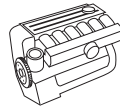


Zyl./Cyl./Cil.

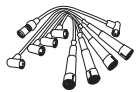
				1	2	3	4	5	6	7	8
ZEF 1154	R	○	●	R 217 (S)	R 217 (S)	R 217 (S)	R 216 (S)	R 216 (S)	R 215 (S)	●	●
ZEF 1133	R	○	○	○	○	○	○	●	●	●	●
ZEF 1134	R	○	○	○	○	○	○	●	●	●	●
ZEF 726	R	○	R 94 (S)	R 169 (S)	R 169 (S)	R 167 (S)	R 166 (S)	●	●	●	●
ZEF 994	R	○	●	R 166 (S)	R 165 (S)	R 164 (S)	R 163 (S)	●	●	●	●
ZEF 725	R	○	●	R 153 (S)	R 153 (S)	R 152 (S)	R 151 (S)	●	●	●	●
ZEF 726	R	○	R 94 (S)	R 169 (S)	R 169 (S)	R 167 (S)	R 166 (S)	●	●	●	●
ZEF 725	R	○	●	R 153 (S)	R 153 (S)	R 152 (S)	R 151 (S)	●	●	●	●
ZEF 726	R	○	R 94 (S)	R 169 (S)	R 169 (S)	R 167 (S)	R 166 (S)	●	●	●	●
ZEF 994	R	○	●	R 166 (S)	R 165 (S)	R 164 (S)	R 163 (S)	●	●	●	●
ZEF 627	R	○	R 5	R 29	R 6	R 6	R 1	R 4	R 7	●	●
ZEF 627	R	○	R 5	R 29	R 6	R 6	R 1	R 4	R 7	●	●
ZEF 627	R	○	R 5	R 29	R 6	R 6	R 1	R 4	R 7	●	●
ZEF 627	R	○	R 5	R 29	R 6	R 6	R 1	R 4	R 7	●	●
ZEF 627	R	○	R 5	R 29	R 6	R 6	R 1	R 4	R 7	●	●
ZEF 627	R	○	R 5	R 29	R 6	R 6	R 1	R 4	R 7	●	●
ZEF 627	R	○	R 5	R 29	R 6	R 6	R 1	R 4	R 7	●	●
ZEF 627	R	○	R 5	R 29	R 6	R 6	R 1	R 4	R 7	●	●
ZEF 570	R	C 13	R 43	R 6	R 6	R 1	R 1	●	●	●	●
ZEF 570	R	C 13	R 43	R 6	R 6	R 1	R 1	●	●	●	●
ZEF 1118	R	○	R 95 (S)	R 169 (S)	R 168 (S)	R 166 (S)	R 165 (S)	●	●	●	●
ZEF 726	R	○	R 94 (S)	R 169 (S)	R 169 (S)	R 167 (S)	R 166 (S)	●	●	●	●
ZEF 573	R	○	R 115 (S)	R 114 (S)	R 113 (S)	R 113 (S)	R 111 (S)	●	●	●	●
ZEF 573	R	○	R 115 (S)	R 114 (S)	R 113 (S)	R 113 (S)	R 111 (S)	●	●	●	●
ZEF 573	R	○	R 115 (S)	R 114 (S)	R 113 (S)	R 113 (S)	R 111 (S)	●	●	●	●
ZEF 573	R	○	R 115 (S)	R 114 (S)	R 113 (S)	R 113 (S)	R 111 (S)	●	●	●	●
ZEF 573	R	○	R 115 (S)	R 114 (S)	R 113 (S)	R 113 (S)	R 111 (S)	●	●	●	●
ZEF 726	R	○	R 94 (S)	R 169 (S)	R 169 (S)	R 167 (S)	R 166 (S)	●	●	●	●
ZEF 726	R	○	R 94 (S)	R 169 (S)	R 169 (S)	R 167 (S)	R 166 (S)	●	●	●	●
ZEF 726	R	○	R 94 (S)	R 169 (S)	R 169 (S)	R 167 (S)	R 166 (S)	●	●	●	●
ZEF 994	R	○	●	R 166 (S)	R 165 (S)	R 164 (S)	R 163 (S)	●	●	●	●
ZEF 1090	R	○	R 94 (S)	R 80 (S)	R 80 (S)	R 80 (S)	R 81 (S)	●	●	●	●
○	R	○	R 19	R 82 (S)	R 80 (S)	R 81 (S)	R 81 (S)	●	●	●	●
ZEF 1090	R	○	R 94 (S)	R 80 (S)	R 80 (S)	R 80 (S)	R 81 (S)	●	●	●	●
○	R	○	R 94 (S)	R 90 (S)	R 90 (S)	R 166 (S)	R 88 (S)	●	●	●	●
ZEF 1119	R	○	R 94 (S)	R 166 (S)	R 165 (S)	R 164 (S)	R 163 (S)	●	●	●	●
ZEF 726	R	○	R 94 (S)	R 169 (S)	R 169 (S)	R 167 (S)	R 166 (S)	●	●	●	●
ZEF 727	R	○	R 94 (S)	R 154 (S)	R 154 (S)	R 153 (S)	R 152 (S)	●	●	●	●
ZEF 994	R	○	●	R 166 (S)	R 165 (S)	R 164 (S)	R 163 (S)	●	●	●	●
ZEF 725	R	○	●	R 153 (S)	R 153 (S)	R 152 (S)	R 151 (S)	●	●	●	●
ZEF 726	R	○	R 94 (S)	R 169 (S)	R 169 (S)	R 167 (S)	R 166 (S)	●	●	●	●
ZEF 727	R	○	R 94 (S)	R 154 (S)	R 154 (S)	R 153 (S)	R 152 (S)	●	●	●	●
ZEF 725	R	○	●	R 153 (S)	R 153 (S)	R 152 (S)	R 151 (S)	●	●	●	●
ZEF 994	R	○	●	R 166 (S)	R 165 (S)	R 164 (S)	R 163 (S)	●	●	●	●
ZEF 725	R	○	●	R 153 (S)	R 153 (S)	R 152 (S)	R 151 (S)	●	●	●	●
ZEF 1160	R	○	●	R 222 (S)	R 221 (S)	R 221 (S)	R 220 (S)	●	●	●	●
ZEF 1160	R	○	●	R 222 (S)	R 221 (S)	R 221 (S)	R 220 (S)	●	●	●	●
ZEF 1160	R	○	●	R 222 (S)	R 221 (S)	R 221 (S)	R 220 (S)	●	●	●	●
ZEF 1160	R	○	●	R 222 (S)	R 221 (S)	R 221 (S)	R 220 (S)	●	●	●	●
ZEF 1160	R	○	●	R 222 (S)	R 221 (S)	R 221 (S)	R 220 (S)	●	●	●	●
ZEF 568	R	○	OP 103 A	OP 101 D	OP 101 C	OP 101 B	OP 101 A	●	●	●	●
ZEF 627	R	○	R 5	R 29	R 6	R 6	R 1	R 4	R 7	●	●
ZEF 1155	R	○	●	R 218 (S)	R 218 (S)	R 216 (S)	R 215 (S)	●	●	●	●



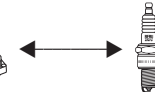
kw



OPEL					
FRONTERA A					
2.4 i	2,4	92	03.92-10.98	C 24 NE	4
FRONTERA A Sport					
2.0 i	2,0	85	03.92-07.95	C 20 NE	4
2.0 i	2,0	85	08.95-10.98	C 20 NE	4
2.0 i	2,0	85	03.92-10.98	X 20 SE	4
FRONTERA B					
2.2 i	2,2	100	10.98-	X 22 SE/Y 22 SE	4
KADETT A, Coupe, Caravan					
1.0	1,0	29	09.62-08.65	10 N	4
1.0 S	1,0	35	09.62-08.65	10 S	4
KADETT B, Coupe, Caravan					
1.1	1,1	33	09.65-07.71	11 N	4
1.1	1,1	37	08.71-08.73	11 N	4
1.1	1,1	40	09.65-07.71	11 S	4
1.1, SR	1,1	44	11.66-07.71	11 SR	4
1.2, S	1,2	44	08.71-08.73	12 S	4
1.9	1,9	66	08.67-08.73	19 S	4
KADETT C City					
1.0	1,0	29	05.75-07.79	10 N	4
1.2	1,2	38	05.75-04.77	12 N	4
1.2	1,2	40	07.76-07.79	12 N	4
1.2 S	1,2	44	08.73-07.79	12 S	4
1.6 S	1,6	55	05.77-07.79	16 S	4
KADETT C, Coupe, Caravan					
1.0	1,0	29	01.74-07.79	10 N	4
1.2	1,2	38	08.73-04.77	12 N	4
1.2	1,2	40	08.73-07.79	12 N	4
1.2 S	1,2	44	08.73-07.79	12 S	4
1.6 S	1,6	55	05.77-07.79	16 S	4
1.9 GT/E	1,9	77	09.75-07.77	19 E	4
2.0 E Rallye	2,0	81	08.77-07.79	20 E	4
2.0 GT/E	2,0	85	08.77-07.79	20 EH	4
KADETT D, Caravan					
1.2	1,2	39	08.79-07.82	12 N	4
1.2	1,2	40	08.82-08.84	12 ST	4
1.2 S	1,2	44	08.79-08.84	12 S	4
1.3 N	1,3	44	08.79-08.84	13 N → Mot.Nr. 879421	4
1.3 N	1,3	44	08.79-08.84	13 N Mot.Nr. 879422	4
1.3 S	1,3	55	08.79-08.84	13 S → Mot.Nr. 885918	4
1.3 S	1,3	55	08.79-08.84	13 S Mot.Nr. 885919 →	4
1.6 S	1,6	66	09.81-08.84	16 SH	4
1.8 GT/E	1,8	85	02.83-08.84	18 E	4
KADETT E, Cabriolet, Caravan					
1.2	1,2	40	09.84-07.86	12 SC	4
1.3 N	1,3	44	09.84-08.91	13 N/13 NB	4
1.3 i KAT	1,3	44	09.85-08.91	C 13 N	4
1.3 S	1,3	55	09.84-02.93	13 S	4
1.4 i	1,4	44	01.90-08.91	C 14 NZ	4
1.4 S	1,4	55	01.90-08.91	14 NV	4
1.6 i	1,6	55	09.86-02.93	E 16 NZ → Mot.Nr. 02V65825	4
1.6 i	1,6	55	09.86-02.93	E 16 NZ Mot.Nr. 02V65826 →	4
1.6 i KAT	1,6	55	09.86-02.93	C 16 LZ/C 16 NZ → Mot.Nr. 02V65825	4
1.6 i KAT	1,6	55	09.86-02.93	C 16 LZ/C 16 NZ Mot.Nr. 02V65826 →	4
1.6 S	1,6	60	09.86-02.93	16 SV → Mot.Nr. 02E85672	4
1.6 S	1,6	60	09.86-02.93	16 SV Mot.Nr. 02E85673 →	4
1.6 S	1,6	66	09.84-08.86	16 SH	4
1.8 S	1,8	62	09.87-08.91	E 18 NV (DIN)	4
1.8 S	1,8	62	09.87-08.91	E 18 NV (DIN/M4)	4
1.8 S	1,8	62	09.87-08.91	E 18 NV (SAE)	4
1.8 S	1,8	62	09.87-08.91	E 18 NV (M4)	4
1.8 i	1,8	66	06.85-08.91	C 18 NT	4



Copper Cable
Power Cable

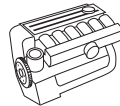


Zyl./Cyl./Cil.

			1	2	3	4	5	6	7	8	
ZEF 1382	R	○	R 94 (S)	R 96 (S)	R 97 (S)	R 99 (S)	R 100 (S)	●	●	●	●
ZEF 584	R	○	R 93 (S)	R 87 (S)	R 87 (S)	R 86 (S)	R 96 (S)	●	●	●	●
ZEF 1121	R	○	R 93 (S)	R 162 (S)	R 167 (S)	R 161 (S)	R 165 (S)	●	●	●	●
ZEF 1162	R	○	○	○	○	○	○	●	●	●	●
ZEF 1155	R	○	●	R 218 (S)	R 218 (S)	R 216 (S)	R 215 (S)	●	●	●	●
ZEF 769	R	C 18	R 5	R 28	R 13	R 13	R 11	●	●	●	●
ZEF 769	R	C 18	R 5	R 28	R 13	R 13	R 11	●	●	●	●
ZEF 769	R	C 18	R 5	R 28	R 13	R 13	R 11	●	●	●	●
ZEF 769	R	C 18	R 5	R 28	R 13	R 13	R 11	●	●	●	●
ZEF 769	R	C 18	R 5	R 28	R 13	R 13	R 11	●	●	●	●
ZEF 769	R	C 18	R 5	R 28	R 13	R 13	R 11	●	●	●	●
○	R	○	R 24	R 1	R 1	R 6	R 6	●	●	●	●
○	R	○	R 24	R 1	R 1	R 6	R 6	●	●	●	●
○	R	○	R 24	R 1	R 1	R 6	R 6	●	●	●	●
○	R	○	R 24	R 1	R 1	R 6	R 6	●	●	●	●
ZEF 571	R	C 7	R 19	R 6	R 1	R 3	R 4	●	●	●	●
○	R	○	R 24	R 1	R 1	R 6	R 6	●	●	●	●
○	R	○	R 24	R 1	R 1	R 6	R 6	●	●	●	●
○	R	○	R 24	R 1	R 1	R 6	R 6	●	●	●	●
ZEF 571	R	C 7	R 19	R 6	R 1	R 3	R 4	●	●	●	●
ZEF 571	R	C 7	R 19	R 6	R 1	R 3	R 4	●	●	●	●
ZEF 571	R	C 7	R 19	R 6	R 1	R 3	R 4	●	●	●	●
ZEF 571	R	C 7	R 19	R 6	R 1	R 3	R 4	●	●	●	●
ZEF 570	R	C 13	R 43	R 6	R 6	R 1	R 1	●	●	●	●
ZEF 578	R	○	R 113 (S)	R 85 (S)	R 84 (S)	R 84 (S)	R 112 (S)	●	●	●	●
ZEF 570	R	C 13	R 43	R 6	R 6	R 1	R 1	●	●	●	●
ZEF 571	R	C 7	R 19	R 6	R 1	R 3	R 4	●	●	●	●
ZEF 578	R	○	R 113 (S)	R 85 (S)	R 84 (S)	R 84 (S)	R 112 (S)	●	●	●	●
ZEF 571	R	C 7	R 19	R 6	R 1	R 3	R 4	●	●	●	●
ZEF 578	R	○	R 113 (S)	R 85 (S)	R 84 (S)	R 84 (S)	R 112 (S)	●	●	●	●
ZEF 572	R	○	R 17	R 6	R 6	R 1	R 3	●	●	●	●
ZEF 575	R	C 28	R 17	R 82 (S)	R 80 (S)	R 81 (S)	R 3	●	●	●	●
ZEF 570	R	C 13	R 43	R 6	R 6	R 1	R 1	●	●	●	●
ZEF 574	R	○	R 112 (S)	R 115 (S)	R 114 (S)	R 113 (S)	R 113 (S)	●	●	●	●
ZEF 574	R	○	R 112 (S)	R 115 (S)	R 114 (S)	R 113 (S)	R 113 (S)	●	●	●	●
ZEF 574	R	○	R 112 (S)	R 115 (S)	R 114 (S)	R 113 (S)	R 113 (S)	●	●	●	●
ZEF 1118	R	○	R 95 (S)	R 169 (S)	R 168 (S)	R 166 (S)	R 165 (S)	●	●	●	●
ZEF 1118	R	○	R 95 (S)	R 169 (S)	R 168 (S)	R 166 (S)	R 165 (S)	●	●	●	●
ZEF 578	R	○	R 113 (S)	R 85 (S)	R 84 (S)	R 84 (S)	R 112 (S)	●	●	●	●
ZEF 992	R	○	R 113 (S)	R 212 (S)	R 212 (S)	R 211 (S)	R 211 (S)	●	●	●	●
ZEF 578	R	○	R 113 (S)	R 85 (S)	R 84 (S)	R 84 (S)	R 112 (S)	●	●	●	●
ZEF 992	R	○	R 113 (S)	R 212 (S)	R 212 (S)	R 211 (S)	R 211 (S)	●	●	●	●
ZEF 578	R	○	R 113 (S)	R 85 (S)	R 84 (S)	R 84 (S)	R 112 (S)	●	●	●	●
ZEF 1118	R	○	R 95 (S)	R 169 (S)	R 168 (S)	R 166 (S)	R 165 (S)	●	●	●	●
ZEF 572	R	○	R 17	R 6	R 6	R 1	R 3	●	●	●	●
ZEF 576	R	○	R 15	R 82 (S)	R 82 (S)	R 81 (S)	R 4	●	●	●	●
ZEF 582	R	○	R 109 (S)	R 82 (S)	R 82 (S)	R 81 (S)	R 81 (S)	●	●	●	●
ZEF 665	R	C 27	R 95 (S)	R 90 (S)	R 90 (S)	R 88 (S)	R 88 (S)	●	●	●	●
ZEF 1120	R	○	R 95 (S)	R 162 (S)	R 167 (S)	R 161 (S)	R 165 (S)	●	●	●	●
ZEF 575	R	C 28	R 17	R 82 (S)	R 80 (S)	R 81 (S)	R 3	●	●	●	●



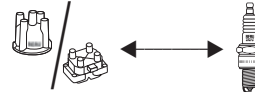
kw



OPEL					
KADETT E, Cabriolet, Caravan					
1.8 i	1,8	66	06.85-08.91	C 18 NZ → Mot.Nr. 14349310	4
1.8 i	1,8	66	06.85-08.91	C 18 NZ Mot.Nr. 14349311 →	4
1.8 i	1,8	74	10.85-08.86	C 18 NE	4
1.8 i	1,8	85	09.84-08.86	18 E	4
2.0 i	2,0	85	10.86-02.93	20 NE (DIN)	4
2.0 i	2,0	85	10.86-02.93	20 NE (DIN/M4)	4
2.0 i	2,0	85	10.86-02.93	20 NE (SAE)	4
2.0 i	2,0	85	10.86-02.93	20 NE (M4)	4
2.0 i KAT	2,0	85	10.86-02.93	C 20 NE (DIN)	4
2.0 i KAT	2,0	85	10.86-02.93	C 20 NE (DIN/M4)	4
2.0 i KAT	2,0	85	10.86-02.93	C 20 NE (SAE)	4
2.0 i KAT	2,0	85	10.86-02.93	C 20 NE (M4)	4
KADETT E, Cabriolet GSI					
1.8 GSI	1,8	85	09.84-08.86	18 E	4
2.0 GSI	2,0	85	10.86-02.93	20 NE (DIN)	4
2.0 GSI	2,0	85	10.86-02.93	20 NE (DIN/M4)	4
2.0 GSI	2,0	85	10.86-02.93	20 NE (SAE)	4
2.0 GSI	2,0	85	10.86-02.93	20 NE (M4)	4
2.0 GSI KAT	2,0	85	09.86-08.91	C 20 NE (DIN)	4
2.0 GSI KAT	2,0	85	09.86-08.91	C 20 NE (DIN/M4)	4
2.0 GSI KAT	2,0	85	09.86-08.91	C 20 NE (SAE)	4
2.0 GSI KAT	2,0	85	09.86-08.91	C 20 NE (M4)	4
2.0 GSI	2,0	95	09.86-08.91	20 SEH (DIN)	4
2.0 GSI	2,0	95	09.86-08.91	20 SEH (DIN/M4)	4
2.0 GSI 16V	2,0	110	03.88-08.91	20 XEJ	4
2.0 GSI 16V KAT	2,0	110	03.88-08.91	C 20 XE	4
MANTA A					
1.6	1,6	44	02.75-08.75	16 N	4
1.6	1,6	50	09.70-08.75	16 N	4
1.6	1,6	55	02.75-08.75	16 S	4
1.6 S	1,6	59	09.70-08.75	16 S	4
1.9 S	1,9	65	09.70-08.75	19 S	4
1.9 S	1,9	66	09.70-08.75	19 S	4
1.9 GT/E	1,9	77	02.74-08.75	19 E	4
MANTA B					
1.2 S	1,2	44	09.75-02.79	12 S	4
1.3 N	1,3	44	03.79-12.80	13 N	4
1.3 S	1,3	55	08.81-08.86	13 S (DIN)	4
1.3 S	1,3	55	08.81-08.86	13 S (SAE)	4
1.6 N	1,6	44	09.75-12.80	16 N	4
1.6 S	1,6	55	09.75-12.81	16 S	4
1.8 S	1,8	66	07.82-08.87	18 S	4
1.9 N	1,9	55	08.76-12.81	19 N	4
1.9 S	1,9	66	09.75-12.80	19 S	4
1.9 E	1,9	77	09.75-08.77	19 E	4
2.0	2,0	66	08.77-12.80	20 N	4
2.0 S	2,0	74	08.77-08.84	20 S	4
2.0 E	2,0	81	08.77-08.88	20 E	4
MONTEREY A					
3.2	3,2	130	06.92-07.98	6VD1	6
MONZA A					
2.0 E	2,0	85	03.83-10.84	H 20 E	4
2.2 E	2,2	85	11.84-08.86	22 E	4
2.5 E	2,5	100	05.81-08.86	H 25 E Motor-Nr. 29350 →	6
2.5 E	2,5	103	06.84-08.86	25 E Motor-Nr. 29350 →	6
2.8	2,8	103	02.78-04.81	28 H Motor-Nr. 29350 →	6
3.0	3,0	110	04.78-07.82	30 H Motor-Nr. 5874 →	6
3.0 GSE	3,0	115	09.85-08.86	C 30 LE Motor-Nr. 23852 →	6
3.0 GSE	3,0	132	02.78-08.86	30 E Motor-Nr. 23852 →	6
OMEGA A, Caravan					
1.8 N	1,8	60	09.86-08.87	18 NV → Mot.Nr. Ch. K1000098	4



Copper Cable
Power Cable



Zyl./Cyl./Cil.

				1	2	3	4	5	6	7	8
ZEF 665	R	C 27	R 95 (S)	R 90 (S)	R 90 (S)	R 88 (S)	R 88 (S)	●	●	●	●
ZEF 1120	R	○	R 95 (S)	R 162 (S)	R 167 (S)	R 161 (S)	R 165 (S)	●	●	●	●
ZEF 575	R	C 28	R 17	R 82 (S)	R 80 (S)	R 81 (S)	R 3	●	●	●	●
ZEF 575	R	C 28	R 17	R 82 (S)	R 80 (S)	R 81 (S)	R 3	●	●	●	●
ZEF 576	R	○	R 15	R 82 (S)	R 82 (S)	R 81 (S)	R 4	●	●	●	●
ZEF 582	R	○	R 109 (S)	R 82 (S)	R 82 (S)	R 81 (S)	R 81 (S)	●	●	●	●
ZEF 665	R	C 27	R 95 (S)	R 90 (S)	R 90 (S)	R 88 (S)	R 88 (S)	●	●	●	●
ZEF 1120	R	○	R 95 (S)	R 162 (S)	R 167 (S)	R 161 (S)	R 165 (S)	●	●	●	●
ZEF 576	R	○	R 15	R 82 (S)	R 82 (S)	R 81 (S)	R 4	●	●	●	●
ZEF 582	R	○	R 109 (S)	R 82 (S)	R 82 (S)	R 81 (S)	R 81 (S)	●	●	●	●
ZEF 665	R	C 27	R 95 (S)	R 90 (S)	R 90 (S)	R 88 (S)	R 88 (S)	●	●	●	●
ZEF 1120	R	○	R 95 (S)	R 162 (S)	R 167 (S)	R 161 (S)	R 165 (S)	●	●	●	●
ZEF 575	R	C 28	R 17	R 82 (S)	R 80 (S)	R 81 (S)	R 3	●	●	●	●
ZEF 576	R	○	R 15	R 82 (S)	R 82 (S)	R 81 (S)	R 4	●	●	●	●
ZEF 582	R	○	R 109 (S)	R 82 (S)	R 82 (S)	R 81 (S)	R 81 (S)	●	●	●	●
ZEF 665	R	C 27	R 95 (S)	R 90 (S)	R 90 (S)	R 88 (S)	R 88 (S)	●	●	●	●
ZEF 1120	R	○	R 95 (S)	R 162 (S)	R 167 (S)	R 161 (S)	R 165 (S)	●	●	●	●
ZEF 576	R	○	R 15	R 82 (S)	R 82 (S)	R 81 (S)	R 4	●	●	●	●
ZEF 582	R	○	R 109 (S)	R 82 (S)	R 82 (S)	R 81 (S)	R 81 (S)	●	●	●	●
ZEF 665	R	C 27	R 95 (S)	R 90 (S)	R 90 (S)	R 88 (S)	R 88 (S)	●	●	●	●
ZEF 1120	R	○	R 95 (S)	R 162 (S)	R 167 (S)	R 161 (S)	R 165 (S)	●	●	●	●
ZEF 576	R	○	R 15	R 82 (S)	R 82 (S)	R 81 (S)	R 4	●	●	●	●
ZEF 582	R	○	R 109 (S)	R 82 (S)	R 82 (S)	R 81 (S)	R 81 (S)	●	●	●	●
ZEF 1156	R	○	○	○	○	○	○	●	●	●	●
ZEF 1156	R	○	○	○	○	○	○	●	●	●	●
ZEF 571	R	C 7	R 19	R 6	R 1	R 3	R 4	●	●	●	●
ZEF 571	R	C 7	R 19	R 6	R 1	R 3	R 4	●	●	●	●
ZEF 571	R	C 7	R 19	R 6	R 1	R 3	R 4	●	●	●	●
ZEF 571	R	C 7	R 19	R 6	R 1	R 3	R 4	●	●	●	●
ZEF 571	R	C 7	R 19	R 6	R 1	R 3	R 4	●	●	●	●
ZEF 571	R	C 7	R 19	R 6	R 1	R 3	R 4	●	●	●	●
○	R	○	R 24	R 1	R 1	R 6	R 6	●	●	●	●
○	R	○	R 5	R 6	R 1	R 3	R 4	●	●	●	●
ZEF 571	R	C 7	R 19	R 6	R 1	R 3	R 4	●	●	●	●
ZEF 574	R	○	R 112 (S)	R 115 (S)	R 114 (S)	R 113 (S)	R 113 (S)	●	●	●	●
ZEF 571	R	C 7	R 19	R 6	R 1	R 3	R 4	●	●	●	●
ZEF 571	R	C 7	R 19	R 6	R 1	R 3	R 4	●	●	●	●
ZEF 579	R	C 3	R 17	R 3	R 4	R 4	R 7	●	●	●	●
ZEF 571	R	C 7	R 19	R 6	R 1	R 3	R 4	●	●	●	●
ZEF 571	R	C 7	R 19	R 6	R 1	R 3	R 4	●	●	●	●
ZEF 571	R	C 7	R 19	R 6	R 1	R 3	R 4	●	●	●	●
ZEF 571	R	C 7	R 19	R 6	R 1	R 3	R 4	●	●	●	●
ZEF 571	R	C 7	R 19	R 6	R 1	R 3	R 4	●	●	●	●
ZEF 571	R	C 7	R 19	R 6	R 1	R 3	R 4	●	●	●	●
ZEF 855	R	○	○	○	○	○	○	○	○	●	●
ZEF 571	R	C 7	R 19	R 6	R 1	R 3	R 4	●	●	●	●
ZEF 571	R	C 7	R 19	R 6	R 1	R 3	R 4	●	●	●	●
ZEF 627	R	○	R 5	R 29	R 6	R 6	R 1	R 4	R 7	●	●
ZEF 627	R	○	R 5	R 29	R 6	R 6	R 1	R 4	R 7	●	●
ZEF 627	R	○	R 5	R 29	R 6	R 6	R 1	R 4	R 7	●	●
ZEF 627	R	○	R 5	R 29	R 6	R 6	R 1	R 4	R 7	●	●
ZEF 627	R	○	R 5	R 29	R 6	R 6	R 1	R 4	R 7	●	●
ZEF 627	R	○	R 5	R 29	R 6	R 6	R 1	R 4	R 7	●	●
ZEF 577	R	○	R 20	R 82 (S)	R 82 (S)	R 81 (S)	R 4	●	●	●	●



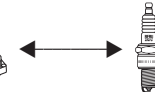
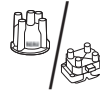
kw



OPEL					
OMEGA A, Caravan					
1.8 N	1,8	60	09.86-08.87	Mot.Nr. Ch. K1000099 → Mot.Nr. 1814258179	4
1.8 N	1,8	60	09.86-08.87	18 NV Mot.Nr. 1814258180 → Mot.Nr. Ch. L1204907	4
1.8 N	1,8	60	09.86-08.87	18 NV Mot.Nr. Ch. L1204908 →	4
1.8	1,8	65	09.87-03.94	E 18 NVR → Mot.Nr. Ch. K1000098	4
1.8	1,8	65	09.87-03.94	E 18 NVR Mot.Nr. Ch. K1000099 → Mot.Nr. 1814258179	4
1.8	1,8	65	09.87-03.94	E 18 NVR Mot.Nr. 1814258180 → Mot.Nr. Ch. L1204907	4
1.8	1,8	65	09.87-03.94	E 18 NVR Mot.Nr. Ch. L1204908	4
1.8 S	1,8	66	09.86-03.94	18 SV → Mot.Nr. Ch. K1000098	4
1.8 S	1,8	66	09.86-03.94	18 SV Mot.Nr. Ch. K1000099 → Mot.Nr. 1814258179	4
1.8 S	1,8	66	09.86-03.94	18 SV Mot.Nr. 1814258180 → Mot.Nr. Ch. L1204907	4
1.8 S	1,8	66	09.86-03.94	18 SV Mot.Nr. Ch. L1204908 →	4
1.8	1,8	85	09.86-03.94	18 SEH → Mot.Nr. Ch. K1000098	4
1.8	1,8	85	09.86-03.94	18 SEH Mot.Nr. Ch. K1000099 → Mot.Nr. 1814258179	4
1.8	1,8	85	09.86-03.94	18 SEH Mot.Nr. 1814258180 → Mot.Nr. Ch. L1204907	4
1.8	1,8	85	09.86-03.94	18 SEH Mot.Nr. Ch. L1204908 →	4
2.0	2,0	73	09.90-03.94	C 20 NEJ → Mot.Nr. Ch. K1000098	4
2.0	2,0	73	09.90-03.94	C 20 NEJ Mot.Nr. Ch.K1000099 → Mot.Nr. 2014180385	4
2.0	2,0	73	09.90-03.94	C 20 NEJ Mot.Nr. 2014180386 → Mot.Nr. 2014312950	4
2.0	2,0	73	09.90-03.94	C 20 NEJ Mot.Nr. 2014312951 →	4
2.0	2,0	74	09.90-03.94	C 20 NEF → Mot.Nr. Ch. K1000098	4
2.0	2,0	74	09.90-03.94	C 20 NEF Mot.Nr. Ch.K1000099 → Mot.Nr. 2014180385	4
2.0	2,0	74	09.90-03.94	C 20 NEF Mot.Nr. 2014180386 → Mot.Nr. 2014312950	4
2.0	2,0	74	09.90-03.94	C 20 NEF Mot.Nr. 2014312951 →	4
2.0 i	2,0	85	09.86-03.94	C 20 NE → Mot.Nr. Ch. K1000098	4
2.0 i	2,0	85	09.86-03.94	C 20 NEF Mot.Nr. Ch.K1000099 → Mot.Nr. 2014180385	4
2.0 i	2,0	85	09.86-03.94	C 20 NEF Mot.Nr. 2014180386 → Mot.Nr. 2014312950	4
2.0 i	2,0	85	09.86-03.94	C 20 NEF Mot.Nr. 2014312951 →	4
2.0	2,0	90	09.86-03.94	20 SE → Mot.Nr. Ch. K1000098	4
2.0	2,0	90	09.86-03.94	20 SE Mot.Nr. Ch.K1000099 → Mot.Nr. 2014180385	4
2.0	2,0	90	09.86-03.94	20 SE Mot.Nr. 2014180386 → Mot.Nr. 2014312950	4
2.0	2,0	90	09.86-03.94	20 SE Mot.Nr. 2014312951 →	4
2.4 i	2,4	92	09.88-03.94	C 24 NE Mot.Nr. 036314 →	4
2.6 i	2,6	110	09.90-03.94	C 26 NE	6
3.0 (3000)	3,0	115	03.87-12.87	C 30 LE → Mot.Nr. Ch.K1000098	6
3.0 (3000)	3,0	115	03.87-12.87	C 30 LE Motor-Nr. Ch.K1000099 →	6
3.0 (3000)	3,0	130	03.87-09.90	30 NE → Mot.Nr. Ch.K1000098	6
3.0 (3000)	3,0	130	03.87-09.90	30 NE Mot.Nr. Ch.K1000099 → Mot.Nr. 01026690	6
3.0 (3000)	3,0	130	03.87-09.90	30 NE Mot.Nr. 01026691 →	6
3.0 (3000) KAT	3,0	130	03.88-03.94	C 30 NE → Mot.Nr. Ch.K1000098	6
3.0 (3000) KAT	3,0	130	03.88-03.94	C 30 NE Mot.Nr. Ch.K1000099 → Mot.Nr. 01026690	6
3.0 (3000) KAT	3,0	130	03.88-03.94	C 30 NE Mot.Nr. 01026691 →	6
3.0 24V (3000)	3,0	147	09.89-03.94	C 30 SEJ	6
3.0 24V (3000)	3,0	150	09.89-03.94	C 30 SE	6



Copper Cable
Power Cable



Zyl./Cyl./Cil.

			1	2	3	4	5	6	7	8	
ZEF 583	R	○	R 110 (S)	R 82 (S)	R 82 (S)	R 81(S)	R 4	●	●	●	●
ZEF 584	R	○	R 93 (S)	R 87 (S)	R 87 (S)	R 86 (S)	R 96 (S)	●	●	●	●
ZEF 1121	R	○	R 93 (S)	R 162 (S)	R 167 (S)	R 161 (S)	R 165 (S)	●	●	●	●
ZEF 577	R	○	R 20	R 82 (S)	R 82 (S)	R 81 (S)	R 4	●	●	●	●
ZEF 583	R	○	R 110 (S)	R 82 (S)	R 82 (S)	R 81(S)	R 4	●	●	●	●
ZEF 584	R	○	R 93 (S)	R 87 (S)	R 87 (S)	R 86 (S)	R 96 (S)	●	●	●	●
ZEF 1121	R	○	R 93 (S)	R 162 (S)	R 167 (S)	R 161 (S)	R 165 (S)	●	●	●	●
ZEF 577	R	○	R 20	R 82 (S)	R 82 (S)	R 81 (S)	R 4	●	●	●	●
ZEF 583	R	○	R 110 (S)	R 82 (S)	R 82 (S)	R 81(S)	R 4	●	●	●	●
ZEF 584	R	○	R 93 (S)	R 87 (S)	R 87 (S)	R 86 (S)	R 96 (S)	●	●	●	●
ZEF 1121	R	○	R 93 (S)	R 162 (S)	R 167 (S)	R 161 (S)	R 165 (S)	●	●	●	●
ZEF 577	R	○	R 20	R 82 (S)	R 82 (S)	R 81 (S)	R 4	●	●	●	●
ZEF 583	R	○	R 110 (S)	R 82 (S)	R 82 (S)	R 81(S)	R 4	●	●	●	●
ZEF 584	R	○	R 93 (S)	R 87 (S)	R 87 (S)	R 86 (S)	R 96 (S)	●	●	●	●
ZEF 1121	R	○	R 93 (S)	R 162 (S)	R 167 (S)	R 161 (S)	R 165 (S)	●	●	●	●
ZEF 577	R	○	R 20	R 82 (S)	R 82 (S)	R 81 (S)	R 4	●	●	●	●
ZEF 583	R	○	R 110 (S)	R 82 (S)	R 82 (S)	R 81(S)	R 4	●	●	●	●
ZEF 584	R	○	R 93 (S)	R 87 (S)	R 87 (S)	R 86 (S)	R 96 (S)	●	●	●	●
ZEF 1121	R	○	R 93 (S)	R 162 (S)	R 167 (S)	R 161 (S)	R 165 (S)	●	●	●	●
ZEF 577	R	○	R 20	R 82 (S)	R 82 (S)	R 81 (S)	R 4	●	●	●	●
ZEF 583	R	○	R 110 (S)	R 82 (S)	R 82 (S)	R 81(S)	R 4	●	●	●	●
ZEF 584	R	○	R 93 (S)	R 87 (S)	R 87 (S)	R 86 (S)	R 96 (S)	●	●	●	●
ZEF 1121	R	○	R 93 (S)	R 162 (S)	R 167 (S)	R 161 (S)	R 165 (S)	●	●	●	●
ZEF 577	R	○	R 20	R 82 (S)	R 82 (S)	R 81 (S)	R 4	●	●	●	●
ZEF 583	R	○	R 110 (S)	R 82 (S)	R 82 (S)	R 81(S)	R 4	●	●	●	●
ZEF 584	R	○	R 93 (S)	R 87 (S)	R 87 (S)	R 86 (S)	R 96 (S)	●	●	●	●
ZEF 1121	R	○	R 93 (S)	R 162 (S)	R 167 (S)	R 161 (S)	R 165 (S)	●	●	●	●
ZEF 577	R	○	R 20	R 82 (S)	R 82 (S)	R 81 (S)	R 4	●	●	●	●
ZEF 583	R	○	R 110 (S)	R 82 (S)	R 82 (S)	R 81(S)	R 4	●	●	●	●
ZEF 584	R	○	R 93 (S)	R 87 (S)	R 87 (S)	R 86 (S)	R 96 (S)	●	●	●	●
ZEF 1121	R	○	R 93 (S)	R 162 (S)	R 167 (S)	R 161 (S)	R 165 (S)	●	●	●	●
ZEF 577	R	○	R 20	R 82 (S)	R 82 (S)	R 81 (S)	R 4	●	●	●	●
ZEF 583	R	○	R 110 (S)	R 82 (S)	R 82 (S)	R 81(S)	R 4	●	●	●	●
ZEF 584	R	○	R 93 (S)	R 87 (S)	R 87 (S)	R 86 (S)	R 96 (S)	●	●	●	●
ZEF 1121	R	○	R 93 (S)	R 162 (S)	R 167 (S)	R 161 (S)	R 165 (S)	●	●	●	●
ZEF 1382	R	○	R 94 (S)	R 96 (S)	R 97 (S)	R 99 (S)	R 100 (S)	●	●	●	●
ZEF 1384	R	○	R 92	R 103	R 105	R 99	R 106	R 101	R 102	●	●
ZEF 627	R	○	R 5	R 29	R 6	R 6	R 1	R 4	R 7	●	●
ZEF 1091	R	○	R 210 (S)	R 29	R 6	R 6	R 1	R 4	R 7	●	●
ZEF 627	R	○	R 5	R 29	R 6	R 6	R 1	R 4	R 7	●	●
ZEF 1091	R	○	R 210 (S)	R 29	R 6	R 6	R 1	R 4	R 7	●	●
ZEF 1122	R	○	R 91	R 101	R 100	R 98	R 98	R 96	R 96	●	●
ZEF 627	R	○	R 5	R 29	R 6	R 6	R 1	R 4	R 7	●	●
ZEF 1091	R	○	R 210 (S)	R 29	R 6	R 6	R 1	R 4	R 7	●	●
ZEF 1122	R	○	R 91	R 101	R 100	R 98	R 98	R 96	R 96	●	●
ZEF 569	R	○	○	○	○	○	○	○	○	●	●
ZEF 569	R	○	○	○	○	○	○	○	○	●	●



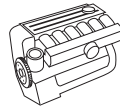
kW



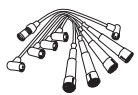
OPEL					
OMEGA B, Caravan					
2.0	2,0	85	03.94-09.99	X 20 SE	4
2.0 16V	2,0	100	03.94-09.99	X 20 XEV	4
2.5 V6	2,5	125	03.94-09.00	X 25 XE	6
3.0 V6	3,0	155	04.94-02.01	X 30 XE	6
REKORD D, Caravan, Coupé					
1.7	1,7	44	03.75-08.77	17 N	4
1.7	1,7	49	01.72-02.75	17 N	4
1.7 S	1,7	61	01.72-02.75	17 S	4
1.9	1,9	55	03.75-08.77	19 N	4
1.9	1,9	66	03.75-08.77	19 SH	4
1.9 S	1,9	71	01.72-02.75	19 SH	4
2.0	2,0	74	09.75-08.77	20 S	4
REKORD E, Caravan					
1.7	1,7	44	09.77-10.82	17 N	4
1.8	1,8	55	11.82-08.86	18 N	4
1.8 E	1,8	74	05.85-08.86	C 18 NV	4
1.8 S	1,8	66	11.82-08.86	18 S	4
1.9	1,9	55	09.77-10.82	19 N	4
2.0	2,0	66	09.77-10.82	20 N	4
2.0 E	2,0	81	09.77-10.84	20 E	4
2.0 S	2,0	74	08.77-08.86	20 S	4
2.2 E	2,2	85	11.84-08.86	22 E	4
SENATOR A					
2.0 E	2,0	85	03.83-10.84	H 20 E	4
2.2 E	2,2	85	11.84-08.87	22 E	4
2.5 E	2,5	100	01.83-08.84	H 25 E	6
2.5 E	2,5	103	09.84-08.87	25 E	6
2.8	2,8	103	02.78-04.81	28 H Mot.Nr. 29350 →	6
3.0	3,0	110	04.78-07.82	30 H Mot.Nr. 5874 →	6
3.0	3,0	115	09.85-08.87	C 30 LE Mot.Nr. 23582 →	6
3.0 E	3,0	132	02.78-12.86	30 E Mot.Nr. 23852 →	6
SENATOR B					
2.6 i	2,6	110	09.90-09.93	C 26 NE	6
3.0	3,0	115	09.87-09.93	C 30 LE → Mot.Nr. Ch.K1000098	6
3.0	3,0	115	09.87-09.93	C 30 LE Mot.Nr. Ch.K1000099 → Mot.Nr. 026690	6
3.0	3,0	115	09.87-09.93	C 30 LE Mot.Nr. 0266991 →	6
3.0	3,0	130	01.88-09.90	30 NE → Mot.Nr. Ch.K1000098	6
3.0	3,0	130	01.88-09.90	30 NE Mot.Nr. Ch.K1000099 → Mot.Nr. 026690	6
3.0	3,0	130	01.88-09.90	30 NE Mot.Nr. 0266991 →	6
3.0 i KAT	3,0	130	01.88-09.93	C 30 NE Mot.Nr. Ch.K1000099 → Mot.Nr. 026690	6
3.0 i KAT	3,0	130	01.88-09.93	C 30 NE Mot.Nr. 0266991 →	6
3.0 24V	3,0	150	09.89-09.93	C 30 SE	6
SINTRA					
2.2 i 16V	2,2	104	11.96-04.99	X 22 XE	4
3.0 i 24V	3,0	148	11.96-04.99	X 30 XE	6
TIGRA					
1.4 16V	1,4	63	08.97-12.00	X 14 XE	4
1.4 16V	1,4	66	07.94-12.00	X 14 XE	4
1.6 16V	1,6	74	08.97-08.98	C 16 SEL	4
1.6 16V	1,6	78	07.94-08.98	X 16 XE	4
VECTRA A					
1.6 i	1,6	52	09.93-11.95	X 16 SZ	4
1.6 i	1,6	52	09.93-11.95	X 16 SZ	4
1.6 i	1,6	55	09.88-10.90	E 16 NZ (SAE)	4
1.6 i	1,6	55	09.88-10.90	E 16 NZ (SAE)	4
1.6 i	1,6	55	09.88-10.90	E 16 NZ (SAE)	4
1.6 i KAT	1,6	55	09.88-11.95	C 16 NZ2/C 16 NZ (SAE)	4
1.6 i KAT	1,6	55	09.88-11.95	C 16 NZ (SAE)	4



kw



OPEL					
VECTRA A					
1.6 i KAT	1,6	55	09.88-11.95	C 16 NZ2/C 16 NZ (M4)	4
1.6 i KAT	1,6	55	09.88-11.95	C 16 NZ2/C 16 NZ	4
1.6	1,6	60	09.88-05.93	16 SV → Mot.Nr. 02E85672	4
1.6	1,6	60	09.88-05.93	16 SV Mot.Nr. 02E85673 →	4
1.8 S, 4x4	1,8	65	09.88-07.89	E 18 NVR → Mot.Nr. 14258179	4
1.8 S, 4x4	1,8	65	09.88-07.89	E 18 NVR Mot.Nr. 14258180 → Mot.Nr. 14349310	4
1.8 S, 4x4	1,8	65	09.88-07.89	E 18 NVR Mot.Nr. 14349311 → Mot.Nr. Ch.R1/R5/R7	4
1.8 S, 4x4	1,8	65	09.88-07.89	E 18 NVR Mot.Nr. Ch.S1/S5/S7 →	4
1.8 S	1,8	66	09.89-10.90	18 SV → Mot.Nr. 14258179	4
1.8 S	1,8	66	09.89-10.90	18 SV Mot.Nr. 14258180 → 14275381	4
1.8 S	1,8	66	09.89-10.90	18 SV Mot.Nr. 14275382 → Ch.R1/R5/R7	4
1.8 S	1,8	66	09.89-10.90	18 SV Mot.Nr. Ch.S1/S5/S7 →	4
1.8 i KAT	1,8	66	03.90-11.95	C 18 NZ Mot.Nr. 141802386 → Mot.Nr. 14349310	4
1.8 i KAT	1,8	66	03.90-11.95	C 18 NZ Mot.Nr. 14349311 → Mot.Nr. Ch.R1/R5/R7	4
1.8 i KAT	1,8	66	03.90-11.95	C 18 NZ Mot.Nr. Ch.S1/S5/S7 →	4
2.0 i, 4x4	2,0	85	09.88-10.90	20 NE → Mot.Nr. 14258179	4
2.0 i, 4x4	2,0	85	09.88-10.90	20 NE Mot.Nr. 14258180 → Mot.Nr. 14672352	4
2.0 i, 4x4	2,0	85	09.88-10.90	20 NE Mot.Nr. 14672353 → Mot.Nr. Ch.R1/R5/R7	4
2.0 i, 4x4	2,0	85	09.88-10.90	20 NE Mot.Nr. Ch.S1/S5/S7 →	4
2.0 i, 4x4, KAT	2,0	85	01.89-11.95	C 20 NE → Mot.Nr. 14258179	4
2.0 i, 4x4, KAT	2,0	85	01.89-11.95	C 20 NE Mot.Nr. 14258180 → Mot.Nr. 14672352	4
2.0 i, 4x4, KAT	2,0	85	01.89-11.95	C 20 NE Mot.Nr. 14672353 → Mot.Nr. Ch.R1/R5/R7	4
2.0 i, 4x4, KAT	2,0	85	01.89-11.95	C 20 NE Mot.Nr. Ch.S1/S5/S7 →	4
2.0 i, 4x4	2,0	95	09.88-09.92	20 SEH → Mot.Nr. 14180385	4
2.0 i, 4x4	2,0	95	09.88-09.92	20 SEH Mot.Nr. 14180386 →	4
2.0 i 16V, 4x4	2,0	100	06.94-11.95	X 20 XEV	4
2000 16V, 4x4	2,0	110	01.89-10.90	20 XEJ	4
2.0 i Turbo 4x4	2,0	150	06.94-11.95	C 20 LET	4
2000/GT 16V, 4x4 KAT	2,0	110	02.90-11.95	C 20 XE	4
2000/GT 16V, 4x4 KAT	2,0	110	02.90-11.95	C 20 XE	4
2000/GT 16V, 4x4 KAT	2,0	110	02.90-11.95	C 20 XE	4
2.5 V6	2,5	125	02.93-11.95	C 25 XE	6
VECTRA B, Caravan					
1.6 i	1,6	55	10.95-04.02	X 16 SZR	4
1.6 i 16V	1,6	74	10.95-04.02	X 16 XEL	4
1.8 i 16V	1,8	85	10.95-09.00	X 18 XE/X 18 XE1	4
2.0 i 16V	2,0	100	10.95-09.00	X 20 XEV/C 20 SEL	4
2.5 i V6	2,5	125	10.95-09.00	X 25 XE	6
ZAFIRA					
1.6 CNG	1,6	71	09.01-	Z 16 YNG	4
PEUGEOT					
104, Coupe					
0.9	0,9	33	10.79-10.83	108 (XV5)	4
0.9	0,9	34	09.78-10.79	108 (XV3)	4
1.0	1	32	09.83-06.88	108C (XV8)	4
1.1	1,1	37	08.79-06.88	109F (XW7)	4
1.1	1,1	42	09.78-06.83	109 (XW3)	4
1.1	1,1	49	09.78-06.80	121 (XW3S)	4
1.2	1,2	42	08.79-06.83	129 (XZ5), 109 (XW3)	4
1.4	1,4	53	08.79-06.84	150 (XY6B)	4
106 i					
1.0	1	33	09.91-04.96	CDY (TU9M)	4


Copper Cable
Power Cable


Zyl./Cyl./Cil.

			1	2	3	4	5	6	7	8	
ZEF 997	R	○	R 94 (S)	R 154 (S)	R 160 (S)	R 152 (S)	R 159 (S)	●	●	●	●
ZEF 1123	R	○	R 111 (S)	R 85 (S)	R 84 (S)	R 83 (S)	R 83 (S)	●	●	●	●
ZEF 578	R	○	R 113 (S)	R 85 (S)	R 84 (S)	R 84 (S)	R 112 (S)	●	●	●	●
ZEF 726	R	○	R 94 (S)	R 169 (S)	R 169 (S)	R 167 (S)	R 166 (S)	●	●	●	●
ZEF 1092	R	○	R 108 (S)	R 82 (S)	R 82 (S)	R 81 (S)	R 4	●	●	●	●
ZEF 580	R	C 27	R 94 (S)	R 87 (S)	R 87 (S)	R 86 (S)	R 96 (S)	●	●	●	●
ZEF 993	R	○	R 94 (S)	R 168 (S)	R 162 (S)	R 161 (S)	R 165 (S)	●	●	●	●
ZEF 997	R	○	R 94 (S)	R 154 (S)	R 160 (S)	R 152 (S)	R 159 (S)	●	●	●	●
ZEF 1092	R	○	R 108 (S)	R 82 (S)	R 82 (S)	R 81 (S)	R 4	●	●	●	●
ZEF 580	R	C 27	R 94 (S)	R 87 (S)	R 87 (S)	R 86 (S)	R 96 (S)	●	●	●	●
ZEF 993	R	○	R 94 (S)	R 168 (S)	R 162 (S)	R 161 (S)	R 165 (S)	●	●	●	●
ZEF 997	R	○	R 94 (S)	R 154 (S)	R 160 (S)	R 152 (S)	R 159 (S)	●	●	●	●
ZEF 1092	R	○	R 108 (S)	R 82 (S)	R 82 (S)	R 81 (S)	R 4	●	●	●	●
ZEF 580	R	C 27	R 94 (S)	R 87 (S)	R 87 (S)	R 86 (S)	R 96 (S)	●	●	●	●
ZEF 993	R	○	R 94 (S)	R 168 (S)	R 162 (S)	R 161 (S)	R 165 (S)	●	●	●	●
ZEF 997	R	○	R 94 (S)	R 154 (S)	R 160 (S)	R 152 (S)	R 159 (S)	●	●	●	●
ZEF 580	R	C 27	R 94 (S)	R 87 (S)	R 87 (S)	R 86 (S)	R 96 (S)	●	●	●	●
ZEF 997	R	○	R 94 (S)	R 154 (S)	R 160 (S)	R 152 (S)	R 159 (S)	●	●	●	●
ZEF 580	R	C 27	R 94 (S)	R 87 (S)	R 87 (S)	R 86 (S)	R 96 (S)	●	●	●	●
ZEF 993	R	○	R 94 (S)	R 168 (S)	R 162 (S)	R 161 (S)	R 165 (S)	●	●	●	●
ZEF 997	R	○	R 94 (S)	R 154 (S)	R 160 (S)	R 152 (S)	R 159 (S)	●	●	●	●
ZEF 1092	R	○	R 108 (S)	R 82 (S)	R 82 (S)	R 81 (S)	R 4	●	●	●	●
ZEF 580	R	C 27	R 94 (S)	R 87 (S)	R 87 (S)	R 86 (S)	R 96 (S)	●	●	●	●
ZEF 993	R	○	R 94 (S)	R 168 (S)	R 162 (S)	R 161 (S)	R 165 (S)	●	●	●	●
ZEF 997	R	○	R 94 (S)	R 154 (S)	R 160 (S)	R 152 (S)	R 159 (S)	●	●	●	●
ZEF 1092	R	○	R 108 (S)	R 82 (S)	R 82 (S)	R 81 (S)	R 4	●	●	●	●
ZEF 580	R	C 27	R 94 (S)	R 87 (S)	R 87 (S)	R 86 (S)	R 96 (S)	●	●	●	●
ZEF 993	R	○	R 94 (S)	R 168 (S)	R 162 (S)	R 161 (S)	R 165 (S)	●	●	●	●
ZEF 997	R	○	R 94 (S)	R 154 (S)	R 160 (S)	R 152 (S)	R 159 (S)	●	●	●	●
ZEF 1093	R	○	R 108 (S)	R 82 (S)	R 82 (S)	R 81 (S)	R 81 (S)	●	●	●	●
ZEF 580	R	C 27	R 94 (S)	R 87 (S)	R 87 (S)	R 86 (S)	R 96 (S)	●	●	●	●
ZEF 672	R	○	●	R 216 (S)	R 215 (S)	R 214 (S)	R 214 (S)	●	●	●	●
ZEF 568	R	○	OP 103 A	OP 101 D	OP 101 C	OP 101 B	OP 101 A	●	●	●	●
ZEF 568	R	○	OP 103 A	OP 101 D	OP 101 C	OP 101 B	OP 101 A	●	●	●	●
ZEF 568	R	○	OP 103 A	OP 101 D	OP 101 C	OP 101 B	OP 101 A	●	●	●	●
ZEF 1158	R	○	OP 102 A	OP 100 D	OP 100 C	OP 100 B	OP 100 A	●	●	●	●
ZEF 672	R	○	●	R 216 (S)	R 215 (S)	R 214 (S)	R 214 (S)	●	●	●	●
ZEF 1154	R	○	●	R 217 (S)	R 217 (S)	R 217 (S)	R 216 (S)	R 216 (S)	R 215 (S)	●	●
ZEF 725	R	○	●	R 153 (S)	R 153 (S)	R 152 (S)	R 151 (S)	●	●	●	●
ZEF 1160	R	○	●	R 222 (S)	R 221 (S)	R 221 (S)	R 220 (S)	●	●	●	●
ZEF 672	R	○	●	R 216 (S)	R 215 (S)	R 214 (S)	R 214 (S)	●	●	●	●
ZEF 672	R	○	●	R 216 (S)	R 215 (S)	R 214 (S)	R 214 (S)	●	●	●	●
ZEF 1235	R	○	●	R 219 (S)	R 217 (S)	R 218 (S)	R 215 (S)	R 216 (S)	R 215 (S)	●	●
ZEF 725	R	○	●	R 153 (S)	R 153 (S)	R 152 (S)	R 151 (S)	●	●	●	●
ZEF 763	R	C 1	R 18	R 133	R 133	R 132	R 132	●	●	●	●
ZEF 763	R	C 1	R 18	R 133	R 133	R 132	R 132	●	●	●	●
ZEF 763	R	C 1	R 18	R 133	R 133	R 132	R 132	●	●	●	●
ZEF 763	R	C 1	R 18	R 133	R 133	R 132	R 132	●	●	●	●
ZEF 763	R	C 1	R 18	R 133	R 133	R 132	R 132	●	●	●	●
ZEF 763	R	C 1	R 18	R 133	R 133	R 132	R 132	●	●	●	●
ZEF 763	R	C 1	R 18	R 133	R 133	R 132	R 132	●	●	●	●
ZEF 756	R	C 2	R 111 (S)	R 128	R 128	R 129	R 129	●	●	●	●

 CU = Kupfer²⁷³
 R = Widerstand²⁷⁴

 ● nicht erforderlich
 ○ nicht im Programm

 (S) schwarz²⁰⁰
 Zündleitung auch in Schwarz erhältlich²⁰¹



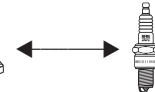
kW


PEUGEOT

106 I					
1.0	1	33	09.91-04.96	CDY (TU9M)	4
1.1	1,1	44	09.91-12.92	HDZ (TU1M)	4
1.1	1,1	44	01.93-04.96	HDZ (TU1M)	4
1.3	1,3	72	10.93-04.96	TU2J2	4
1.4	1,4	55	09.91-04.96	KDX (TU3MC)/KDY (TU3M)	4
1.4	1,4	69	09.91-04.96	KFZ (TU3J2/Z)	4
1.6	1,6	65	06.93-04.96	NFZ (TU5JP)	4
1.6	1,6	76	01.94-04.96	NFY (TU5J2)	4
106 II					
1.0 i	1	37	01.97-	CDZ (TU9M)	4
1.1 i	1,1	40	01.97-	HDY (TU1M)	4
1.1 i	1,1	44	05.96-	HDZ (TU1M)/HFX (TU1JP)	4
1.4 i	1,4	55	05.96-	KFW (TU3JP)/KFX (TU3JP)	4
1.6 i	1,6	65	05.96-	NFZ (TU5JP)	4
1.6 i	1,6	74	05.96-	NFW (TU5J2)/NFY (TU5J2)	4
205 I					
1.0	1	33	02.83-10.87	108C (XV8)	4
1.1	1,1	36	02.83-10.87	109N (XW7)	4
1.1	1,1	37	02.83-10.87	109F (XW7)	4
1.4	1,4	44	02.83-10.87	150D (XY7)/150G (XY7)	4
1.4	1,4	58	10.85-10.87	150H (XY8)	4
1.4	1,4	59	02.83-10.87	150B (XY8)	4
1.6	1,6	53	03.87-10.87	B1E (XU51C)	4
1.6	1,6	55	01.87-10.87	B1A (XU51C)	4
1.9 GTI KAT	1,9	94	10.86-10.87	D6B (XU9JA)	4
205 I Cabriolet					
1.1 CJ	1,1	44	10.89-12.94	HDZ (TU1M)	4
1.4 CJ	1,4	44	03.88-05.89	150D (XY7)/150G (XY7)	4
1.4 CJ KAT	1,4	44	01.89-09.93	KAY (TU3CP)	4
1.4 CJ	1,4	49	03.89-12.94	K1D (TU3A)	4
1.4 CJ	1,4	55	05.91-12.94	KDY (TU3M)/KDZ (TU3M)	4
1.4 CT	1,4	58	04.86-12.88	150B (XY8)/150H (XY8)	4
1.6 CJ	1,6	65	08.92-12.94	BDY (XU5M3Z)	4
1.6 CTI	1,6	76	04.86-10.90	180A (XU5J)/180Z (XU5J)	4
1.9 CTI	1,9	75	10.87-12.94	DFZ (XU9J1)	4
1.9 CTI	1,9	75	10.87-12.94	DFZ (XU9J1)	4
205 II					
1.0	1	33	10.87-09.98	TU9	4
1.1	1,1	36	10.87-10.90	109N (XW7)	4
1.1	1,1	40	10.87-10.90	H1B (TU1)	4
1.1	1,1	44	07.89-09.98	HDZ (TU1M)	4
1.4	1,4	44	10.87-05.89	150D (XY7)/150G (XY7)	4
1.4	1,4	44	10.87-05.89	150D (XY7)/150G (XY7)	4
1.4 KAT	1,4	44	08.87-09.93	KAY (TU3CP)	4
1.4	1,4	49	10.87-10.90	K1D (TU3A)	4
1.4	1,4	55	07.88-09.98	KDY (TU3M)/KDZ (TU3M)/KFX (TU3JP)	4
1.4	1,4	58	07.88-05.89	150B (XY8)/150H (XY8)	4
1.4	1,4	62	06.87-12.89	K2B (TU3S)	4
1.6	1,6	53	10.87-09.98	B1E (XU51C) (BOSCH)	4
1.6	1,6	53	10.87-09.98	B1E (XU51C) (DUCELLIER)	4
1.6 Aut.	1,6	65	05.90-09.98	BDY (XU5M2Z)/BDY (XU5M3Z)	4
1.6 GTI	1,6	76	10.87-12.89	180A (XU5J)/180Z (XU5J)	4
1.9 GTI	1,9	75	10.87-05.89	D2A (XU92C)	4
1.9 GTI KAT	1,9	75	10.87-07.94	DFZ (XU9J1)	4
1.9 GTI KAT	1,9	75	10.87-07.94	DFZ (XU9J1)	4
1.9 GTI	1,9	88	10.87-10.94	DKZ (XU9JAZ)	4
1.9 GTI	1,9	94	10.87-09.98	D6B (XU9JA, G-Kat)	4
206 SW					
1.1	1,1	44	07.02-	HFX (TU1JP)	4
305 I, Break					
1.3	1,3	44	10.82-08.86	118 (XL5)	4



Copper Cable
Power Cable



Zyl./Cyl./Cil.

				1	2	3	4	5	6	7	8
ZEF 813	R	C 23	●	R 144	R 144	R 145	R 145	●	●	●	●
ZEF 756	R	C 2	R 111 (S)	R 128	R 128	R 129	R 129	●	●	●	●
ZEF 795	R	C 23	●	R 144	R 144	R 145	R 145	●	●	●	●
ZEF 813	R	C 23	●	R 144	R 144	R 145	R 145	●	●	●	●
ZEF 756	R	C 2	R 111 (S)	R 128	R 128	R 129	R 129	●	●	●	●
ZEF 813	R	C 23	●	R 144	R 144	R 145	R 145	●	●	●	●
ZEF 813	R	C 23	●	R 144	R 144	R 145	R 145	●	●	●	●
ZEF 813	R	C 23	●	R 144	R 144	R 145	R 145	●	●	●	●
ZEF 813	R	C 23	●	R 144	R 144	R 145	R 145	●	●	●	●
ZEF 813	R	C 23	●	R 144	R 144	R 145	R 145	●	●	●	●
ZEF 813	R	C 23	●	R 144	R 144	R 145	R 145	●	●	●	●
ZEF 813	R	C 23	●	R 144	R 144	R 145	R 145	●	●	●	●
ZEF 813	R	C 23	●	R 144	R 144	R 145	R 145	●	●	●	●
ZEF 813	R	C 23	●	R 144	R 144	R 145	R 145	●	●	●	●
ZEF 813	R	C 23	●	R 144	R 144	R 145	R 145	●	●	●	●
ZEF 752	R	C 1	R 18	R 132	R 132	R 133	R 133	●	●	●	●
ZEF 752	R	C 1	R 18	R 132	R 132	R 133	R 133	●	●	●	●
ZEF 752	R	C 1	R 18	R 132	R 132	R 133	R 133	●	●	●	●
ZEF 752	R	C 1	R 18	R 132	R 132	R 133	R 133	●	●	●	●
ZEF 752	R	C 1	R 18	R 132	R 132	R 133	R 133	●	●	●	●
ZEF 752	R	C 1	R 18	R 132	R 132	R 133	R 133	●	●	●	●
ZEF 788	R	C 9	R 18	R 39	R 37	R 52	R 52	●	●	●	●
ZEF 788	R	C 9	R 18	R 39	R 37	R 52	R 52	●	●	●	●
ZEF 789	R	○	R 69	R 321	R 322	R 323	R 324	●	●	●	●
ZEF 756	R	C 2	R 111 (S)	R 128	R 128	R 129	R 129	●	●	●	●
ZEF 752	R	C 1	R 18	R 132	R 132	R 133	R 133	●	●	●	●
ZEF 756	R	C 2	R 111 (S)	R 128	R 128	R 129	R 129	●	●	●	●
ZEF 756	R	C 2	R 111 (S)	R 128	R 128	R 129	R 129	●	●	●	●
ZEF 756	R	C 2	R 111 (S)	R 128	R 128	R 129	R 129	●	●	●	●
ZEF 752	R	C 1	R 18	R 132	R 132	R 133	R 133	●	●	●	●
ZEF 793	R	C 24	●	R 142	R 142	R 143	R 143	●	●	●	●
ZEF 788	R	C 9	R 18	R 39	R 37	R 52	R 52	●	●	●	●
ZEF 788	R	C 9	R 18	R 39	R 37	R 52	R 52	●	●	●	●
ZEF 793	R	C 24	●	R 142	R 142	R 143	R 143	●	●	●	●
ZEF 756	R	C 2	R 111 (S)	R 128	R 128	R 129	R 129	●	●	●	●
ZEF 752	R	C 1	R 18	R 132	R 132	R 133	R 133	●	●	●	●
ZEF 756	R	C 2	R 111 (S)	R 128	R 128	R 129	R 129	●	●	●	●
ZEF 756	R	C 2	R 111 (S)	R 128	R 128	R 129	R 129	●	●	●	●
ZEF 752	R	C 1	R 18	R 132	R 132	R 133	R 133	●	●	●	●
ZEF 756	R	C 2	R 111 (S)	R 128	R 128	R 129	R 129	●	●	●	●
ZEF 756	R	C 2	R 111 (S)	R 128	R 128	R 129	R 129	●	●	●	●
ZEF 756	R	C 2	R 111 (S)	R 128	R 128	R 129	R 129	●	●	●	●
ZEF 752	R	C 1	R 18	R 132	R 132	R 133	R 133	●	●	●	●
ZEF 756	R	C 2	R 111 (S)	R 128	R 128	R 129	R 129	●	●	●	●
ZEF 788	R	C 9	R 18	R 39	R 37	R 52	R 52	●	●	●	●
ZEF 790	R	C 21	R 115 (S)	R 325	R 326	R 326	R 327	●	●	●	●
ZEF 793	R	C 24	●	R 142	R 142	R 143	R 143	●	●	●	●
ZEF 788	R	C 9	R 18	R 39	R 37	R 52	R 52	●	●	●	●
ZEF 788	R	C 9	R 18	R 39	R 37	R 52	R 52	●	●	●	●
ZEF 788	R	C 9	R 18	R 39	R 37	R 52	R 52	●	●	●	●
ZEF 793	R	C 24	●	R 142	R 142	R 143	R 143	●	●	●	●
ZEF 789	R	○	R 69	R 321	R 322	R 323	R 324	●	●	●	●
ZEF 789	R	○	R 69	R 321	R 322	R 323	R 324	●	●	●	●
ZEF 795	R	C 23	●	R 144	R 144	R 145	R 145	●	●	●	●
ZEF 746	R	○	R 19	R 59	R 41	R 38	R 39	●	●	●	●



kW


PEUGEOT
305 I, Break

1.5	1,5	50	09.85-07.90	142 (XR5A)	4
1.5	1,5	54	08.80-09.82	142 (XR5)	4
1.5	1,5	54	10.82-08.86	142 (XR5)	4

305 II, Break

1.3	1,3	44	10.82-08.85	118 (XL5)	4
1.5	1,5	50	09.85-07.90	142 (XR5A)	4
1.5	1,5	54	10.82-08.86	142 (XR5)	4
1.9	1,9	72	01.87-12.88	DFZ (XU9J1)	4
1.9	1,9	75	10.82-08.85	159 (XU9S)	4

306, Break

1.1	1,1	44	06.94-	HDZ (TU1M)	4
1.4	1,4	55	05.93-	KDX (TU3MC)	4
1.4 SL	1,4	55	06.94-	KFW (TU3JP)/KFX (TU3JP)	4
1.4	1,4	55	03.97-	KFW (TU3JP)/KFX (TU3JP)	4
1.6 SR	1,6	65	06.94-10.00	NFZ (TU5JP)	4
1.8 ST	1,8	74	06.94-	LFZ (XU7JP)	4
1.8 16V	1,8	81	03.97-	LFY (XU7JP4)	4
2.0 ST	2,0	89	07.94-	RFX (XU10J2)	4
2.0 XSi	2,0	89	05.93-	RFX (XU10J2)	4
2.0, 16V	2,0	97	03.97-	RFV (XU10J4R)	4

306 Cabriolet

1.6	1,6	65	04.96-10.00	NFZ (TU5JP)	4
1.8	1,8	74	03.94-	LFZ (XU7JP)	4
1.8 16V	1,8	81	07.00-	LFY (XU7JP4)	4
2.0	2,0	89	03.94-	RFX (XU10J2)	4
2.0 16V	2,0	97	03.97-	RFV (XU10J4R)	4

309 I

1.1	1,1	40	10.85-12.88	E1	4
1.1	1,1	40	01.89-07.89	E1	4
1.3	1,3	47	10.85-12.88	G1A	4
1.3	1,3	47	01.89-07.89	G1A	4
1.4	1,4	49	03.89-07.89	K1D (TU3A)	4
1.4	1,4	55	03.89-07.89	KDY (TU3M)/KDZ (TU3M)	4
1.6	1,6	55	10.85-12.88	B1A (XU51C)	4
1.6	1,6	69	04.86-07.89		4
1.6	1,6	76	11.85-09.88	180Z (XU5J)/B6B (XU5J)	4
1.9	1,9	72	03.86-07.89	DFZ (XU9J1)	4
1.9	1,9	72	03.86-07.89	DFZ (XU9J1)	4
1.9	1,9	80	07.88-07.89	DDZ (XU9M)	4
1.9 GTI	1,9	88	07.88-07.89	DKZ (XU9JAZ)	4
1.9 GTI	1,9	94	10.86-07.89	D6B (XU9JA, G-Kat)	4

309 II

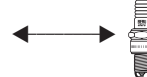
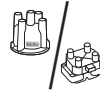
1.1	1,1	44	08.90-12.93	HDZ (TU1M)	4
1.4	1,4	49	07.90-12.93	K1D (TU3A)	4
1.4	1,4	55	07.89-12.92	KDY (TU3M)/KDZ (TU3M)	4
1.4	1,4	55	01.93-12.93	KDY (TU3M)/KDZ (TU3M)	4
1.6	1,6	65	07.89-12.93	BDY (XU5M2Z)/BDY (XU5M3Z) /BDZ (XU5M)	4
1.6	1,6	68	07.89-12.93	B2A (XU52C/K)	4
1.6	1,6	69	07.89-12.93		4
1.9	1,9	72	08.89-12.93	DFZ (XU9J1)	4
1.9	1,9	72	08.89-12.93	DFZ (XU9J1)	4
1.9	1,9	80	10.90-12.93	DDZ (XU9M)	4
1.9	1,9	80	10.90-12.93	DDZ (XU9M)	4
1.9 GTI	1,9	88	07.89-12.93	DKZ (XU9JAZ)	4
1.9 GTI 16V	1,9	108	10.90-12.93	DFW (XU9J4Z)	4
1.9 GTI 16V	1,9	116	08.89-07.90	D6C (XU9J4)	4

404

1.6	1,6	48	04.63-12.71		4
1.6 GT	1,6	50	07.71-12.71	XC6	4
1.6	1,6	54	11.67-12.71	XC6	4



Copper Cable
Power Cable



Zyl./Cyl./Cil.

				1	2	3	4	5	6	7	8
○	R	○	R 19	R 59	R 41	R 41	R 39	●	●	●	●
○	R	○	R 19	R 59	R 41	R 41	R 39	●	●	●	●
○	R	○	R 19	R 59	R 41	R 41	R 39	●	●	●	●
ZEF 746	R	○	R 19	R 59	R 41	R 38	R 39	●	●	●	●
○	R	○	R 19	R 59	R 41	R 41	R 39	●	●	●	●
ZEF 746	R	○	R 19	R 59	R 41	R 38	R 39	●	●	●	●
ZEF 788	R	C 9	R 18	R 39	R 37	R 52	R 52	●	●	●	●
ZEF 788	R	C 9	R 18	R 39	R 37	R 52	R 52	●	●	●	●
ZEF 795	R	C 23	●	R 144	R 144	R 145	R 145	●	●	●	●
ZEF 795	R	C 23	●	R 144	R 144	R 145	R 145	●	●	●	●
ZEF 813	R	C 23	●	R 144	R 144	R 145	R 145	●	●	●	●
ZEF 1044	R	C 22	●	R 57	R 58	R 145	R 30	●	●	●	●
ZEF 813	R	C 23	●	R 144	R 144	R 145	R 145	●	●	●	●
ZEF 793	R	C 24	●	R 142	R 142	R 143	R 143	●	●	●	●
ZEF 793	R	C 24	●	R 142	R 142	R 143	R 143	●	●	●	●
ZEF 1044	R	C 22	●	R 57	R 58	R 145	R 30	●	●	●	●
ZEF 1044	R	C 22	●	R 57	R 58	R 145	R 30	●	●	●	●
ZEF 1044	R	C 22	●	R 57	R 58	R 145	R 30	●	●	●	●
ZEF 813	R	C 23	●	R 144	R 144	R 145	R 145	●	●	●	●
ZEF 793	R	C 24	●	R 142	R 142	R 143	R 143	●	●	●	●
ZEF 793	R	C 24	●	R 142	R 142	R 143	R 143	●	●	●	●
ZEF 1044	R	C 22	●	R 57	R 58	R 145	R 30	●	●	●	●
ZEF 1044	R	C 22	●	R 57	R 58	R 145	R 30	●	●	●	●
ZEF 762	R	○	R 32	R 6	R 8	R 8	R 8	●	●	●	●
ZEF 791	R	C 13	R 22	R 1	R 1	R 1	R 1	●	●	●	●
ZEF 762	R	○	R 32	R 6	R 8	R 8	R 8	●	●	●	●
ZEF 791	R	C 13	R 22	R 1	R 1	R 1	R 1	●	●	●	●
ZEF 756	R	C 2	R 111 (S)	R 128	R 128	R 129	R 129	●	●	●	●
ZEF 756	R	C 2	R 111 (S)	R 128	R 128	R 129	R 129	●	●	●	●
ZEF 788	R	C 9	R 18	R 39	R 37	R 52	R 52	●	●	●	●
ZEF 790	R	C 21	R 115 (S)	R 325	R 326	R 326	R 327	●	●	●	●
ZEF 788	R	C 9	R 18	R 39	R 37	R 52	R 52	●	●	●	●
ZEF 788	R	C 9	R 18	R 39	R 37	R 52	R 52	●	●	●	●
ZEF 790	R	C 21	R 115 (S)	R 325	R 326	R 326	R 327	●	●	●	●
ZEF 790	R	C 21	R 115 (S)	R 325	R 326	R 326	R 327	●	●	●	●
ZEF 789	R	○	R 69	R 321	R 322	R 323	R 324	●	●	●	●
ZEF 789	R	○	R 69	R 321	R 322	R 323	R 324	●	●	●	●
ZEF 756	R	C 2	R 111 (S)	R 128	R 128	R 129	R 129	●	●	●	●
ZEF 756	R	C 2	R 111 (S)	R 128	R 128	R 129	R 129	●	●	●	●
ZEF 756	R	C 2	R 111 (S)	R 128	R 128	R 129	R 129	●	●	●	●
ZEF 795	R	C 23	●	R 144	R 144	R 145	R 145	●	●	●	●
ZEF 793	R	C 24	●	R 142	R 142	R 143	R 143	●	●	●	●
ZEF 790	R	C 21	R 115 (S)	R 325	R 326	R 326	R 327	●	●	●	●
ZEF 790	R	C 21	R 115 (S)	R 325	R 326	R 326	R 327	●	●	●	●
ZEF 788	R	C 9	R 18	R 39	R 37	R 52	R 52	●	●	●	●
ZEF 790	R	C 21	R 115 (S)	R 325	R 326	R 326	R 327	●	●	●	●
ZEF 789	R	○	R 69	R 321	R 322	R 323	R 324	●	●	●	●
ZEF 1256	R	○	○	○	○	○	○	●	●	●	●
ZEF 1256	R	○	○	○	○	○	○	●	●	●	●
ZEF 751	R	○	R 17	R 48	R 49	R 49	R 50	●	●	●	●
ZEF 751	R	○	R 17	R 48	R 49	R 49	R 50	●	●	●	●
ZEF 751	R	○	R 17	R 48	R 49	R 49	R 50	●	●	●	●



kW


PEUGEOT
404 Cabriolet

1.6	1,6	59	04.63-12.68		4
-----	-----	----	-------------	--	---

405 I, Break

1.6	1,6	53	07.87-12.92	B1E (XU51C)	4
1.6	1,6	53	07.87-12.92	B1E (XU51C)	4
1.6	1,6	55	07.87-06.88	B1E (XU51C)/BAZ (XU5CP)	4
1.6	1,6	55	10.88-08.92	BAZ (XU5CP)	4
1.6	1,6	65	07.87-12.92	BDY (XU5M2Z)/BDZ (XU5M)	4
1.6	1,6	66	10.89-12.92	BDZ (XU5M)	4
1.9	1,9	70	07.87-12.92	D2C (XU92C, U-Kat)	4
1.9 Injection	1,9	77	07.87-01.89	DFZ (XU9J1)	4
1.9 Injection	1,9	77	02.89-12.92	DFZ (XU9J1)	4
1.9, 4x4	1,9	80	07.88-12.92	DDZ (XU9M)	4
1.9	1,9	88	07.88-12.92	DKZ (XU9JAZ)	4
1.9 Sport MI-16, 4x4	1,9	108	04.88-12.92	DFW (XU9J4Z)	4
1.9 Sport MI-16	1,9	116	07.87-11.91	D6C (XU9J4)	4

405 II, Break

1.6	1,6	65	08.92-10.95	BDY (XU5M2Z)/BDY (XU5M3Z) /BDZ (XU5M)/BFZ (XU5JP)	4
1.8	1,8	74	08.92-10.96	LFZ (XU7JP)	4
2.0	2,0	89	08.92-10.95	RFX (XU10J2)	4
2.0 4x4	2,0	89	08.92-10.95	RFX (XU10J2)	4

406, Break

1.6	1,6	65	11.95-05.04	BFZ (XU5JP)	4
1.8	1,8	66	05.97-05.04	LFX (XU7JB)	4
1.8 16V	1,8	81	11.95-10.00	LFY (XU7JP4)	4
2.0 16V	2,0	97	11.95-05.04	RFV (XU10J4R)	4
2.0 Turbo	2,0	108	04.96-05.04	RGX (XU10J2TE)	4

406 Coupe

2.0 16V	2,0	97	03.97-	RFV (XU10J4R)	4
---------	-----	----	--------	---------------	---

504, Break

2.0	2	68	04.71-12.78	XN1	4
2.0	2	71	03.71-12.78	106 (XN1)	4

505, Break

2.0	2	69	08.83-12.85	106 (XN1)	4
2.0	2	71	11.80-12.85	106 (XN1)	4
2.0	2	72	09.85-09.91	106E (XN1A)	4
2.0 TI,STI	2,0	81	08.79-10.86	829 (ZEJ)	4
2.2	2,2	84	03.86-12.93	851X (ZDJL)	4
2.2	2,2	85	05.81-10.84	851 (ZDJ)	4
2.2 GTI	2,2	90	08.83-12.93	851B (ZDJL)	4

604

2.7 TI,STI	2,7	106	08.77-05.83	140 (ZMJ)	6
------------	-----	-----	-------------	-----------	---

605

2.0	2,0	89	06.89-09.90	RFZ (XU10J2Z)	4
3.0	3	123	10.89-09.99	UFZ (ZPJ)	6

806

2.0	2,0	89	06.94-08.02	RFU (XU10J2)	4
2.0 16V	2,0	97	05.98-09.00	RFV (XU10J4R)	4
2.0 Turbo	2,0	108	06.94-08.02	RGX (XU10J2TE)	4

BOXER

2.0 i, 4x4	2,0	80	03.94-04.02	RFW (XU10J2)	4
------------	-----	----	-------------	--------------	---

J5

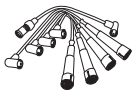
2.0	2	55	09.81-09.90	170B (XN1T)	4
-----	---	----	-------------	-------------	---

PARTNER

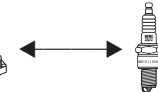
1.1	1,1	44	06.96-	HDZ (TU1M)/HFX (TU1JP)	4
1.4	1,4	55	06.96-	KFW (TU3JP)/KFX (TU3JP)	4
1.8	1,8	66	05.97-	LFX (XU7JB)	4

PORSCHE
356, Coupe

C 1600	1,6	55	01.63-12.65		4
--------	-----	----	-------------	--	---



Copper Cable
Power Cable

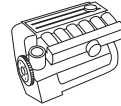


Zyl./Cyl./Cil.

			1	2	3	4	5	6	7	8	
ZEF 751	R	○	R 17	R 48	R 49	R 49	R 50	●	●	●	●
ZEF 788	R	C 9	R 18	R 39	R 37	R 52	R 52	●	●	●	●
ZEF 790	R	C 21	R 115 (S)	R 325	R 326	R 326	R 327	●	●	●	●
ZEF 788	R	C 9	R 18	R 39	R 37	R 52	R 52	●	●	●	●
ZEF 790	R	C 21	R 115 (S)	R 325	R 326	R 326	R 327	●	●	●	●
ZEF 790	R	C 21	R 115 (S)	R 325	R 326	R 326	R 327	●	●	●	●
ZEF 790	R	C 21	R 115 (S)	R 325	R 326	R 326	R 327	●	●	●	●
ZEF 790	R	C 21	R 115 (S)	R 325	R 326	R 326	R 327	●	●	●	●
ZEF 788	R	C 9	R 18	R 39	R 37	R 52	R 52	●	●	●	●
ZEF 790	R	C 21	R 115 (S)	R 325	R 326	R 326	R 327	●	●	●	●
ZEF 790	R	C 21	R 115 (S)	R 325	R 326	R 326	R 327	●	●	●	●
ZEF 1392	R	○	-	R 325	R 326	R 327	R 327	●	●	●	●
ZEF 1256	R	○	○	○	○	○	○	●	●	●	●
ZEF 1256	R	○	○	○	○	○	○	●	●	●	●
ZEF 793	R	C 24	●	R 142	R 142	R 143	R 143	●	●	●	●
ZEF 793	R	C 24	●	R 142	R 142	R 143	R 143	●	●	●	●
ZEF 1044	R	C 22	●	R 57	R 58	R 145	R 30	●	●	●	●
ZEF 1044	R	C 22	●	R 57	R 58	R 145	R 30	●	●	●	●
ZEF 793	R	C 24	●	R 142	R 142	R 143	R 143	●	●	●	●
ZEF 793	R	C 24	●	R 142	R 142	R 143	R 143	●	●	●	●
ZEF 793	R	C 24	●	R 142	R 142	R 143	R 143	●	●	●	●
ZEF 1044	R	C 22	●	R 57	R 58	R 145	R 30	●	●	●	●
ZEF 1044	R	C 22	●	R 57	R 58	R 145	R 30	●	●	●	●
ZEF 1044	R	C 22	●	R 57	R 58	R 145	R 30	●	●	●	●
○	R	○	R 17	R 48	R 49	R 49	R 50	●	●	●	●
○	R	○	R 17	R 48	R 49	R 49	R 50	●	●	●	●
○	R	○	R 2	R 70	R 70	R 70	R 70	●	●	●	●
○	R	○	R 35	R 48	R 48	R 48	R 49	●	●	●	●
ZEF 755	R	○	R 18	R 3	R 6	R 9	R 29	●	●	●	●
ZEF 761	R	○	R 5	R 62	R 62	R 70	R 61	●	●	●	●
ZEF 761	R	○	R 5	R 62	R 62	R 70	R 61	●	●	●	●
ZEF 761	R	○	R 5	R 62	R 62	R 70	R 61	●	●	●	●
ZEF 761	R	○	R 5	R 62	R 62	R 70	R 61	●	●	●	●
○	R	○	R 18	R 16	R 12	R 8	R 8	R 8	R 11	●	●
ZEF 792	R	○	R 44	R 53	R 42	R 44	R 45	●	●	●	●
ZEF 1164	R	○	○	○	○	○	○	○	○	●	●
ZEF 1044	R	C 22	●	R 57	R 58	R 145	R 30	●	●	●	●
ZEF 1044	R	C 22	●	R 57	R 58	R 145	R 30	●	●	●	●
ZEF 1044	R	C 22	●	R 57	R 58	R 145	R 30	●	●	●	●
ZEF 793	R	C 24	●	R 142	R 142	R 143	R 143	●	●	●	●
ZEF 1067	R	○	○	○	○	○	○	●	●	●	●
ZEF 813	R	C 23	●	R 144	R 144	R 145	R 145	●	●	●	●
ZEF 813	R	C 23	●	R 144	R 144	R 145	R 145	●	●	●	●
ZEF 793	R	C 24	●	R 142	R 142	R 143	R 143	●	●	●	●
ZEF 303	CU	○	○	○	○	○	○	●	●	●	●



kW



PORSCHE

356, Coupe

B 1600 Super 90	1,6	66	01.59-12.63		4
-----------------	-----	----	-------------	--	---

C 1600 SC	1,6	70	01.63-12.65		4
-----------	-----	----	-------------	--	---

911

2.7	2,7	110	09.73-08.75		6
-----	-----	-----	-------------	--	---

2.7	2,7	121	09.75-06.77		6
-----	-----	-----	-------------	--	---

2.7 S Carrera	2,7	129	08.73-01.76	911.42/911.47/911.93/911.98	6
---------------	-----	-----	-------------	-----------------------------	---

3.0 SC Carrera	3,0	132	07.77-06.80	930.03/13	6
----------------	-----	-----	-------------	-----------	---

3.0 SC Carrera	3,0	138	09.79-06.80		6
----------------	-----	-----	-------------	--	---

3.0 SC	3,0	150	08.82-07.83		6
--------	-----	-----	-------------	--	---

3.2	3,2	160	08.86-08.89	930.25	6
-----	-----	-----	-------------	--------	---

3.2 (CH)	3,2	170	01.87-12.89	930.26	6
----------	-----	-----	-------------	--------	---

3.2 SC Carrera	3,2	170	08.83-12.84	930.20	6
----------------	-----	-----	-------------	--------	---

3.2 SC Carrera	3,2	170	01.85-12.85	930.20	6
----------------	-----	-----	-------------	--------	---

3.2 SC Carrera	3,2	170	01.86-12.86	930.20	6
----------------	-----	-----	-------------	--------	---

3.2 SC Carrera	3,2	170	01.87-08.89	930.20	6
----------------	-----	-----	-------------	--------	---

3.3 SC Turbo	3,3	221	09.77-06.87	930.60/930.66	6
--------------	-----	-----	-------------	---------------	---

3.3 Turbo	3,3	221	06.86-08.89	930.66	6
-----------	-----	-----	-------------	--------	---

3.3 Turbo S	3,3	243	09.86-11.90	930.60	6
-------------	-----	-----	-------------	--------	---

911 (964)

3.6 Carrera	3,6	184	07.89-09.93	M 64.01/M 64.02	6
-------------	-----	-----	-------------	-----------------	---

3.6 Carrera 4	3,6	184	12.88-09.93	M 64.01	6
---------------	-----	-----	-------------	---------	---

3.6 Turbo	3,6	265	01.93-09.93	M 64.50	6
-----------	-----	-----	-------------	---------	---

911 (993)

3.6 Carrera	3,6	200	10.93-08.95	M 64.05/M 64.06/M 64.07/M 64.08	6
-------------	-----	-----	-------------	---------------------------------	---

3.6 Carrera 4	3,6	200	07.94-08.95	M 64.05/M 64.07	6
---------------	-----	-----	-------------	-----------------	---

911 Cabriolet

3.0 SC	3,0	150	08.82-07.83		6
--------	-----	-----	-------------	--	---

3.1 SC Carrera	3,1	152	10.84-08.89	930.21	6
----------------	-----	-----	-------------	--------	---

3.1 Carrera Speedster	3,1	160	08.86-08.89	930.25	6
-----------------------	-----	-----	-------------	--------	---

3.1 SC Carrera	3,1	170	01.84-08.84	930.20	6
----------------	-----	-----	-------------	--------	---

3.1 Carrera Speedster	3,1	170	08.86-12.86	930.20	6
-----------------------	-----	-----	-------------	--------	---

3.1 Carrera Speedster	3,1	170	01.87-08.89	930.20	6
-----------------------	-----	-----	-------------	--------	---

911 Cabriolet (964)

3.6 Carrera 4	3,6	184	05.89-05.94	M 64.01	6
---------------	-----	-----	-------------	---------	---

3.6 Carrera	3,6	184	07.89-05.94	M 64.01/M 64.02	6
-------------	-----	-----	-------------	-----------------	---

911 Cabriolet (993)

3.6 Carrera	3,6	200	07.94-08.95	M 64.05/M 64.06/M 64.07/M 64.08	6
-------------	-----	-----	-------------	---------------------------------	---

3.6 Carrera 4	3,6	200	07.94-08.95	M 64.05/M 64.07	6
---------------	-----	-----	-------------	-----------------	---

911 Targa

2.7	2,7	110	09.73-08.75		6
-----	-----	-----	-------------	--	---

2.7	2,7	121	09.75-06.77		6
-----	-----	-----	-------------	--	---

2.7 S	2,7	129	08.73-01.76	911.42/911.47/911.93/911.98	6
-------	-----	-----	-------------	-----------------------------	---

3.0 SC Carrera	3,0	132	07.77-06.80	930.03/13	6
----------------	-----	-----	-------------	-----------	---

3.0 SC Carrera	3,0	138	09.79-06.80		6
----------------	-----	-----	-------------	--	---

912

1.6	1,6	66	01.65-12.69		4
-----	-----	----	-------------	--	---

912 Targa

1.6	1,6	66	03.65-02.70		4
-----	-----	----	-------------	--	---

914

1.7	1,7	59	01.69-12.73	W	4
-----	-----	----	-------------	---	---

1.8	1,8	63	08.73-02.76	AN	4
-----	-----	----	-------------	----	---

2.0	2,0	74	01.72-12.75	GB	4
-----	-----	----	-------------	----	---

/6 2.0	2,0	81	11.69-12.73	901.36/901.37	6
--------	-----	----	-------------	---------------	---

924

2.0	2,0	92	11.75-08.89	XJ	4
-----	-----	----	-------------	----	---

2.0 Turbo	2,0	125	11.78-06.80	M 31.01	4
-----------	-----	-----	-------------	---------	---

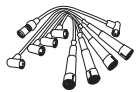
2.0 Turbo	2,0	130	06.80-10.86	M 31.03	4
-----------	-----	-----	-------------	---------	---

2.5 S	2,5	120	10.81-12.84	M 44.01/M 44.03	4
-------	-----	-----	-------------	-----------------	---

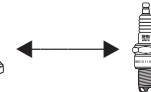
928

4.4	4,4	177	09.77-08.82		8
-----	-----	-----	-------------	--	---

4.6 S	4,6	221	09.79-07.83	M 28.11/M 28.12	8
-------	-----	-----	-------------	-----------------	---



Copper Cable
Power Cable



Zyl./Cyl./Cil.

				1	2	3	4	5	6	7	8
ZEF 303	CU	○	○	○	○	○	○	●	●	●	●
ZEF 303	CU	○	○	○	○	○	○	●	●	●	●
ZEF 309	CU	○	○	○	○	○	○	○	○	●	●
ZEF 309	CU	○	○	○	○	○	○	○	○	●	●
ZEF 309	CU	○	○	○	○	○	○	○	○	●	●
ZE 746	CU	○	○	○	○	○	○	○	○	●	●
ZE 746	CU	○	○	○	○	○	○	○	○	●	●
ZE 746	CU	○	○	○	○	○	○	○	○	●	●
ZE 744	CU	○	○	○	○	○	○	○	○	●	●
ZE 745	CU	○	○	○	○	○	○	○	○	●	●
ZE 715	CU	○	○	○	○	○	○	○	○	●	●
ZE 744	CU	○	○	○	○	○	○	○	○	●	●
ZE 732	CU	○	○	○	○	○	○	○	○	●	●
ZE 744	CU	○	○	○	○	○	○	○	○	●	●
ZE 746	CU	○	○	○	○	○	○	○	○	●	●
ZE 746	CU	○	○	○	○	○	○	○	○	●	●
ZE 746	CU	○	○	○	○	○	○	○	○	●	●
ZE 751	CU	○	○	○	○	○	○	○	○	●	●
ZE 751	CU	○	○	○	○	○	○	○	○	●	●
ZEF 295	CU	○	○	○	○	○	○	○	○	●	●
ZEF 601	CU	○	○	○	○	○	○	○	○	●	●
ZEF 601	CU	○	○	○	○	○	○	○	○	●	●
ZE 746	CU	○	○	○	○	○	○	○	○	●	●
ZE 744	CU	○	○	○	○	○	○	○	○	●	●
ZE 744	CU	○	○	○	○	○	○	○	○	●	●
ZE 715	CU	○	○	○	○	○	○	○	○	●	●
ZE 732	CU	○	○	○	○	○	○	○	○	●	●
ZE 744	CU	○	○	○	○	○	○	○	○	●	●
ZE 751	CU	○	○	○	○	○	○	○	○	●	●
ZE 751	CU	○	○	○	○	○	○	○	○	●	●
ZEF 601	CU	○	○	○	○	○	○	○	○	●	●
ZEF 601	CU	○	○	○	○	○	○	○	○	●	●
ZEF 309	CU	○	○	○	○	○	○	○	○	●	●
ZEF 309	CU	○	○	○	○	○	○	○	○	●	●
ZEF 309	CU	○	○	○	○	○	○	○	○	●	●
ZE 746	CU	○	○	○	○	○	○	○	○	●	●
ZE 746	CU	○	○	○	○	○	○	○	○	●	●
ZEF 303	CU	○	○	○	○	○	○	●	●	●	●
ZEF 303	CU	○	○	○	○	○	○	●	●	●	●
ZEF 303	CU	○	○	○	○	○	○	●	●	●	●
ZEF 303	CU	○	○	○	○	○	○	●	●	●	●
ZEF 309	CU	○	○	○	○	○	○	○	○	●	●
ZEF 408	CU	○	○	○	○	○	○	●	●	●	●
ZE 590	CU	○	○	○	○	○	○	●	●	●	●
ZEF 408	CU	○	○	○	○	○	○	●	●	●	●
ZE 590	CU	○	○	○	○	○	○	●	●	●	●
ZE 905	CU	○	○	○	○	○	○	○	○	○	○
ZE 905	CU	○	○	○	○	○	○	○	○	○	○



kW


PORSCHE
928

4.6 S	4,6	228	08.83-12.84	M 28.21/M 28.22	8
4.6 S	4,6	228	01.85-07.86	M 28.21/M 28.22	8
4.9 S,S4	4,9	235	06.86-12.86	M 28.41/M 28.42	8
4.9 S,S4	4,9	235	01.87-07.91	M 28.41/M 28.42	8
5.0 S4 KAT	4,9	235	08.86-07.91	M 28.41/M 28.42	8
5.0 GT	4,9	243	01.89-07.91	M 28.47	8

944

2.5	2,5	110	01.85-07.87	M 44.02/M 44.04/M 44.07/M 44.08	4
2.5	2,5	118	08.87-12.90	M 44.05/M 44.09/M 44.10	4
2.5	2,5	120	06.81-07.87	M 44.01/M 44.03/M 44.05/M 44.06	4
2.5 S	2,5	140	08.86-07.88	M 44.40	4
2.5 Turbo	2,5	162	08.85-07.88	M 44.50/M 44.51	4
2.5 Turbo	2,5	184	09.87-07.91	M 44.52	4
2.7	2,7	121	11.88-08.89	M 44.11/M 44.12	4
3.0 S2	3	155	12.88-07.91	M 44.41	4

944 Cabriolet

3.0 S2	3	155	12.88-07.91	M 44.41	4
--------	---	-----	-------------	---------	---

968

3.0	3	176	06.91-11.95	M 44.43/M 44.44	4
-----	---	-----	-------------	-----------------	---

968 Cabriolet

3.0	3	176	06.91-11.95	M 44.43/M 44.44	4
-----	---	-----	-------------	-----------------	---

PROTON
PERSONA 400

415 GLi/GLSi	1,5	66	01.94-	4G15	4
--------------	-----	----	--------	------	---

PUCH
G-MODELL (W 463)

G 500	5,0	218	04.98-	M 113.962	8
-------	-----	-----	--------	-----------	---

RENAULT
CLIO I

1.2	1,2	40	01.91-01.96	E7F 706	4
1.2	1,2	40	01.91-01.96	D7F 730	4
1.2	1,2	40	01.96-09.98	D7F 730	4
1.2	1,2	40	01.96-12.96	C3G 720	4
1.2	1,2	43	05.90-09.98	E7F 750/E7F 700/E7F 708	4
1.2	1,2	43	01.96-09.98	D7F 730	4
1.2	1,2	44	01.91-09.98	E7F 750	4
1.4	1,4	58	01.91-09.98	E7J 719 /E7J 718/E7J 754	4
1.4	1,4	59	01.91-09.98	E6J-E7J	4
1.8	1,8	65	08.94-09.98	F3P 710 /F3P 714	4
1.8	1,8	65	08.94-09.98	F3P 710 /F3P 714	4
1.8	1,8	66	08.94-09.98	F3P 754/F3P 755	4
1.8	1,8	66	08.94-09.98	F3P 754/F3P 755	4
1.8	1,8	70	04.94-09.98		4
1.8	1,8	70	04.94-09.98		4
1.8 Rsi	1,8	79	08.95-09.98	F3P 758	4
1.8 Rsi	1,8	79	08.95-09.98	F3P 758	4
1.8 Rsi	1,8	80	08.94-08.95	F3P 712	4
1.8 16V	1,8	99	08.91-06.94	F7P 722	4
2.0 Williams	2,0	108	01.94-09.98	F7R 700	4

CLIO II

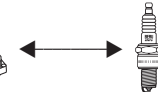
1.1	1,1	43	09.98-10.99	D7F 722/D7F 720	4
1.2	1,2	43	09.98-09.99	D7F 710/D7F 720/D7F 726	4
1.2	1,2	43	10.99-06.01	D7F	4
1.4	1,4	55	09.98-	E7J 780	4
1.6	1,6	66	09.98-	K7M 744/K7M 745	4

CLIO III

1.2 16 V	1,2	55	06.05-	D4F	4
2.0 Sport	2,0	124-132	02.00-	F4R 730/738	4



Copper Cable
Power Cable

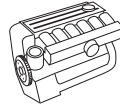


Zyl./Cyl./Cil.

				1	2	3	4	5	6	7	8
ZE 905	CU	○	○	○	○	○	○	○	○	○	○
ZE 906	CU	○	○	○	○	○	○	○	○	○	○
ZE 907	CU	○	○	○	○	○	○	○	○	○	○
ZEF 586	R	○	○	○	○	○	○	○	○	○	○
ZEF 586	R	○	○	○	○	○	○	○	○	○	○
ZEF 586	R	○	○	○	○	○	○	○	○	○	○
ZE 566	CU	○	○	○	○	○	○	●	●	●	●
ZE 566	CU	○	○	○	○	○	○	●	●	●	●
ZE 566	CU	○	○	○	○	○	○	●	●	●	●
ZE 586	CU	○	○	○	○	○	○	●	●	●	●
ZE 566	CU	○	○	○	○	○	○	●	●	●	●
ZE 566	CU	○	○	○	○	○	○	●	●	●	●
ZE 566	CU	○	○	○	○	○	○	●	●	●	●
ZE 586	CU	○	○	○	○	○	○	●	●	●	●
ZE 586	CU	○	○	○	○	○	○	●	●	●	●
ZE 586	CU	○	○	○	○	○	○	●	●	●	●
ZEF 1363	CU	○	○	○	○	○	○	●	●	●	●
ZEF 1363	CU	○	○	○	○	○	○	●	●	●	●
ZEF 773	R	C 18	R 2	R 11	R 11	R 13	R 13	●	●	●	●
ZEF 1488	CU	○	●	M 120 A/B	M 120 A/B	M 120 A/A	M 120 A/A	M 120 A/B	M 120 A/A	M 120 A/A	M 120 A/A
ZEF 735	R	C 12	R 112 (S)	R 53	R 53	R 44	R 44	●	●	●	●
ZEF 1186	R	C 40	●	R 336	R 334	R 334	R 335	●	●	●	●
ZEF 1186	R	C 40	●	R 336	R 334	R 334	R 335	●	●	●	●
ZEF 1455	R	○	●	○	○	○	○	●	●	●	●
ZEF 735	R	C 12	R 112 (S)	R 53	R 53	R 44	R 44	●	●	●	●
ZEF 1186	R	C 40	●	R 336	R 334	R 334	R 335	●	●	●	●
ZEF 735	R	C 12	R 112 (S)	R 53	R 53	R 44	R 44	●	●	●	●
ZEF 735	R	C 12	R 112 (S)	R 53	R 53	R 44	R 44	●	●	●	●
ZEF 729	R	○	R 339	R 318	R 319	R 319	R 320	●	●	●	●
ZEF 1455	R	○	●	○	○	○	○	●	●	●	●
ZEF 729	R	○	R 339	R 318	R 319	R 319	R 320	●	●	●	●
ZEF 1455	R	○	●	○	○	○	○	●	●	●	●
ZEF 729	R	○	R 339	R 318	R 319	R 319	R 320	●	●	●	●
ZEF 1455	R	○	●	○	○	○	○	●	●	●	●
ZEF 729	R	○	R 339	R 318	R 319	R 319	R 320	●	●	●	●
ZEF 1455	R	○	●	○	○	○	○	●	●	●	●
ZEF 729	R	○	R 339	R 318	R 319	R 319	R 320	●	●	●	●
ZEF 1163	R	○	R 339	R 293	R 294	R 295	R 295	●	●	●	●
ZEF 1163	R	○	R 339	R 293	R 294	R 295	R 295	●	●	●	●
ZEF 1186	R	C 40	●	R 336	R 334	R 334	R 335	●	●	●	●
ZEF 1186	R	C 40	●	R 336	R 334	R 334	R 335	●	●	●	●
ZEF 1602	R	○	●	○	○	○	○	●	●	●	●
ZEF 1094	R	C 37	●	R 229	R 228	R 228	R 228	●	●	●	●
ZEF 1094	R	C 37	●	R 229	R 228	R 228	R 228	●	●	●	●
ZEF 1604	R	○	●	○	○	○	○	●	●	●	●
ZEF 1612	R	○	●	○	○	○	○	●	●	●	●



kW


RENAULT
ESPACE I

2.0	2,0	74	01.88-12.90	J6R 734	4
2.0	2,0	80	07.84-12.90	J6R 234/J6R 236	4
2.0 i	2,0	87	01.89-12.90	J7R 760	4
2.0 i	2,0	87	01.89-12.90	J7R 760	4
2.0 i Quadra	2,0	87	03.88-12.90	J7R 760	4
2.0 i Quadra	2,0	87	01.91-12.92	J7R 760	4
2.2	2,2	79	07.86-12.90	J7T 770	4
2.2 Quadra	2,2	79	01.88-12.90	J7T 770	4

ESPACE II

2.0	2,0	76	01.91-10.96	J7R 768	4
2.2, 4x4	2,2	79	01.91-12.96	J7T 772/J7T 773/J7T 776	4
2.8 V6	2,8	110	01.91-10.96	Z7W	6

ESPACE III

2.0	2,0	84	11.96-10.00	F3R 728/F3R 729/F3R 742/F3R 768/F3R 769	4
2.0	2,0	84	11.96-10.00	F3R 728/F3R 729/F3R 742/F3R 768/F3R 769 (SAE)	4

ESTAFETTE

1.3	1,3	29	08.69-12.81		4
-----	-----	----	-------------	--	---

FUEGO

1.4 TL/GTL	1,4	47	02.80-10.85	847 720	4
1.6 TS/GTS	1,6	71	10.80-10.85	843 723/843 724/A6M 725/A6M 726	4
2.0 TX/GTX	2,0	81	10.80-10.85	829 710/J6R 710/J6R 712/J6R 713/ J6R 715/J6R 726	4

KANGOO

1.2	1,2	43	03.98-09.99	D7F 710/D7F 720/D7F 722/D7F 726/ D7F 744/D7F 746	4
1.2	1,2	43	10.99-06.01	D7F	4
1.2 16 V	1,2	55	06.08-	D4F	4
1.4	1,4	55	03.98-08.98	E7J 634/E7J 635/K7J 701/K7J700	4
1.4	1,4	55	09.98-	E7J 780	4

KANGOO Rapid

1.2	1,2	43	03.98-09.99	D7F 710/D7F 720/D7F 722/D7F 726/ D7F 744/D7F 746	4
1.4	1,4	55	03.98-	E7J 634/E7J 635/E7J 780/K7J 701	4

LAGUNA

1.8	1,8	66	08.95-03.01	F3P 678	4
1.8	1,8	66	08.95-03.01	F3P 670	4
1.8	1,8	66	08.95-03.01	F3P 670 (SAE)	4
1.8	1,8	66	11.93-03.01	F3P 724	4
1.8	1,8	66	11.93-03.01	F3P 720	4
1.8	1,8	69	08.95-03.01	F3P 720	4
1.8	1,8	69	08.95-03.01	F3P 724	4
2.0	2,0	80	03.99-03.01	F3R	4
2.0	2,0	80	03.99-03.01	F3R (SAE)	4
2.0	2,0	83	11.93-03.01	F3R 722/F3R 723	4
2.0 16V	2,0	102	06.95-03.01	N7Q 700/N7Q 704	4

LAGUNA Grandtour

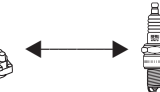
1.8	1,8	66	09.95-03.01	F3P 670/F3P 678	4
1.8	1,8	66	09.95-03.01	F3P670	4
1.8	1,8	66	09.95-03.01	F3P670 (SAE)	4
1.8	1,8	69	09.95-03.01	F3P 720/F3P 724	4
2.0	2,0	83	09.95-03.01	F3R 722/F3R 723	4
2.0 16V	2,0	102	09.95-03.01	N7Q 700/N7Q 704	4

MEGANE Cabriolet

1.6 e	1,6	66	10.96-03.97	K7M 702/K7M 703	4
1.6 e	1,6	66	04.97-06.98	K7M 702/K7M 703	4
1.6 e	1,6	66	07.98-03.99	K7M 702/K7M 703	4
2.0 i	2,0	80	03.99-	F3R 791/F3R 796	4
2.0 i	2,0	80	03.99-	F3R 791/F3R 796 (SAE)	4
2.0	2,0	84	04.97-	F3R 750	4
2.0	2,0	84	04.97-	F3R 750 (SAE)	4



Copper Cable
Power Cable



Zyl./Cyl./Cil.

				1	2	3	4	5	6	7	8
ZEF 798	R	○	R 22	R 61	R 61	R 70	R 62	●	●	●	●
ZEF 798	R	○	R 22	R 61	R 61	R 70	R 62	●	●	●	●
ZEF 798	R	○	R 22	R 61	R 61	R 70	R 62	●	●	●	●
ZEF 798	R	○	R 22	R 61	R 61	R 70	R 62	●	●	●	●
ZEF 798	R	○	R 22	R 61	R 61	R 70	R 62	●	●	●	●
ZEF 800	R	C 16	○	○	○	○	○	●	●	●	●
ZEF 798	R	○	R 22	R 61	R 61	R 70	R 62	●	●	●	●
ZEF 798	R	○	R 22	R 61	R 61	R 70	R 62	●	●	●	●
ZEF 800	R	C 16	○	○	○	○	○	●	●	●	●
ZEF 800	R	C 16	○	○	○	○	○	●	●	●	●
ZEF 1165	R	○	○	○	○	○	○	○	○	●	●
ZEF 1185	R	C 42	●	R 290	R 289	R 289	R 289	●	●	●	●
ZEF 1251	R	○	●	○	○	○	○	●	●	●	●
ZEF 796	R	C 3	R 18	R 4	R 4	R 4	R 4	●	●	●	●
○	R	○	R 18	R 48	R 48	R 48	R 48	●	●	●	●
○	R	○	R 5	R 4	R 4	R 4	R 4	●	●	●	●
ZEF 761	R	○	R 5	R 62	R 62	R 70	R 61	●	●	●	●
ZEF 1186	R	C 40	●	R 336	R 334	R 334	R 335	●	●	●	●
ZEF 1602	R	○	●	○	○	○	○	●	●	●	●
ZEF 1604	R	○	●	○	○	○	○	●	●	●	●
ZEF 735	R	C 12	R 112 (S)	R 53	R 53	R 44	R 44	●	●	●	●
ZEF 1094	R	C 37	●	R 229	R 228	R 228	R 228	●	●	●	●
ZEF 1186	R	C 40	●	R 336	R 334	R 334	R 335	●	●	●	●
ZEF 1094	R	C 37	●	R 229	R 228	R 228	R 228	●	●	●	●
ZEF 731	R	C 36	●	R 315	R 316	R 316	R 317	●	●	●	●
ZEF 1185	R	C 42	●	R 290	R 289	R 289	R 289	●	●	●	●
ZEF 1251	R	○	●	○	○	○	○	●	●	●	●
○	R	○	R 69	R 137	R 137	R 137	R 138	●	●	●	●
ZEF 731	R	C 36	●	R 315	R 316	R 316	R 317	●	●	●	●
ZEF 731	R	C 36	●	R 315	R 316	R 316	R 317	●	●	●	●
ZEF 799	R	○	●	R 137	R 137	R 138	R 138	●	●	●	●
ZEF 1185	R	C 42	●	R 290	R 289	R 289	R 289	●	●	●	●
ZEF 1251	R	○	●	○	○	○	○	●	●	●	●
ZEF 731	R	C 36	●	R 315	R 316	R 316	R 317	●	●	●	●
ZEF 1232	R	C 41	●	R 333	R 332	R 332	R 333	●	●	●	●
ZEF 731	R	C 36	●	R 315	R 316	R 316	R 317	●	●	●	●
ZEF 1185	R	C 42	●	R 290	R 289	R 289	R 289	●	●	●	●
ZEF 1251	R	○	●	○	○	○	○	●	●	●	●
ZEF 731	R	C 36	●	R 315	R 316	R 316	R 317	●	●	●	●
ZEF 1232	R	C 41	●	R 333	R 332	R 332	R 333	●	●	●	●
ZEF 1113	R	C 39	●	R 234	R 234	R 234	R 233	●	●	●	●
ZEF 1094	R	C 37	●	R 229	R 228	R 228	R 228	●	●	●	●
ZEF 1128	R	C 38	●	R 230	R 231	R 232	R 232	●	●	●	●
ZEF 1185	R	C 42	●	R 290	R 289	R 289	R 289	●	●	●	●
ZEF 1251	R	○	●	○	○	○	○	●	●	●	●
ZEF 1185	R	C 42	●	R 290	R 289	R 289	R 289	●	●	●	●
ZEF 1251	R	○	●	○	○	○	○	●	●	●	●



kW


RENAULT
MEGANE Classic

1.4	1,4	55	09.96-	E7J 626/E7J 764	4
1.6 e	1,6	66	09.96-03.97	K7M 702/K7M 703/K7M 790	4
1.6 e	1,6	66	04.97-06.98	K7M 702/K7M 703/K7M 790	4
1.6 e	1,6	66	07.98-03.99	K7M 702/K7M 703/K7M 790	4
1.6 i	1,6	55	09.96-03.97	K7M 720	4
1.6 i	1,6	55	04.97-06.98	K7M 720	4
1.6 i	1,6	55	07.98-03.99	K7M 720	4
2.0 i	2,0	80	03.99-	F3R (M4)	4
2.0 i	2,0	80	03.99-	F3R (SAE)	4
2.0 i	2,0	84	09.96-	F3R 750/F3R 751 (M4)	4
2.0 i	2,0	84	09.96-	F3R 750/F3R 751 (SAE)	4

MEGANE Coach

1.6 e	1,6	66	09.96-03.97	K7M 702/K7M 703	4
1.6 e	1,6	66	04.97-06.98	K7M 702/K7M 703	4
1.6 e	1,6	66	07.98-03.99	K7M 702/K7M 703	4
2.0 i	2,0	80	03.99-	F3R (M4)	4
2.0 i	2,0	80	03.99-	F3R (SAE)	4
2.0 i	2,0	84	03.96-08.96	F3R 750/F3R 751 (M4)	4
2.0 i	2,0	84	09.96-	F3R 750/F3R 751 (SAE)	4

MEGANE Grandtour

1.4 e	1,4	55	03.99-	E7J 626	4
1.6 e	1,6	66	03.99-	K7M 702/K7M 703	4

MEGANE I

1.4 e	1,4	55	01.96-	E7J 626/E7J 764	4
1.4 Eco	1,4	52	01.96-03.99	E7J 624	4
1.6 i	1,6	55	09.96-03.97	K7M 720	4
1.6 i	1,6	55	04.97-06.98	K7M 720	4
1.6 i	1,6	55	07.98-03.99	K7M 720	4
1.6 e	1,6	66	09.96-03.97	K7M 702/K7M 703/K7M 790	4
1.6 e	1,6	66	04.97-06.98	K7M 702/K7M 703/K7M 790	4
1.6 e	1,6	66	07.98-03.99	K7M 702/K7M 703/K7M 790	4
2.0 i	2,0	80	03.99-	F3R (M4)	4
2.0 i	2,0	80	03.99-	F3R (SAE)	4
2.0 i	2,0	84	01.96-	F3R 750/F3R 751 (M4)	4
2.0 i	2,0	84	01.96-	F3R 750/F3R 751 (SAE)	4

MEGANE Scenic

1.4 i	1,4	55	01.97-09.99	E7J 764	4
1.6 i	1,6	55	09.96-03.97	K7M 720	4
1.6 i	1,6	55	04.97-06.98	K7M 720	4
1.6 i	1,6	55	07.98-03.99	K7M 720	4
1.6 e	1,6	66	09.96-03.97	K7M 702/K7M 703	4
1.6 e	1,6	66	04.97-06.98	K7M 702/K7M 703	4
1.6 e	1,6	66	07.98-03.99	K7M 702/K7M 703	4
2.0 i	2,0	80	01.99-09.99	F3R 796 (M4)	4
2.0 i	2,0	80	01.99-09.99	F3R 796 (SAE)	4
2.0 i	2,0	84	01.97-09.99	F3R 750/F3R 751 (M4)	4
2.0 i	2,0	84	01.97-09.99	F3R 750/F3R 751 (SAE)	4

R 4

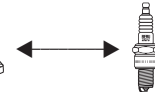
0.8	0,8	19	10.62-09.83	800/800 705	4
0.8	0,8	21	10.83-12.85	800 705/B1B 707	4
0.8	0,8	21	01.86-10.88	800 705/B1B 707	4
0.8	0,8	25	10.83-12.85	800 01	4
0.8	0,8	25	01.86-10.88	800 01	4
1.1	1,1	25	10.83-12.85	688 712/C1E 714/C1E 719	4
1.1	1,1	25	01.86-10.88	688 712/C1E 714/C1E 719	4
1.1	1,1	26	07.82-12.85	C1E 718/C1E 719	4
1.1	1,1	26	01.86-05.89	C1E 718/C1E 719	4

R 5

0.8	0,8	26	10.72-08.84	800 710	4
0.8	0,8	27	01.82-12.84	800 710	4
1.0	1,0	32	01.72-12.85	689 710	4



Copper Cable
Power Cable



Zyl./Cyl./Cil.

				1	2	3	4	5	6	7	8
ZEF 735	R	C 12	R 112 (S)	R 53	R 53	R 44	R 44	●	●	●	●
ZEF 1113	R	C 39	●	R 234	R 234	R 234	R 233	●	●	●	●
ZEF 1094	R	C 37	●	R 229	R 228	R 228	R 228	●	●	●	●
ZEF 1128	R	C 38	●	R 230	R 231	R 232	R 232	●	●	●	●
ZEF 1113	R	C 39	●	R 234	R 234	R 234	R 233	●	●	●	●
ZEF 1094	R	C 37	●	R 229	R 228	R 228	R 228	●	●	●	●
ZEF 1128	R	C 38	●	R 230	R 231	R 232	R 232	●	●	●	●
ZEF 1185	R	C 42	●	R 290	R 289	R 289	R 289	●	●	●	●
ZEF 1251	R	○	●	○	○	○	○	●	●	●	●
ZEF 1185	R	C 42	●	R 290	R 289	R 289	R 289	●	●	●	●
ZEF 1251	R	○	●	○	○	○	○	●	●	●	●
ZEF 1113	R	C 39	●	R 234	R 234	R 234	R 233	●	●	●	●
ZEF 1094	R	C 37	●	R 229	R 228	R 228	R 228	●	●	●	●
ZEF 1128	R	C 38	●	R 230	R 231	R 232	R 232	●	●	●	●
ZEF 1185	R	C 42	●	R 290	R 289	R 289	R 289	●	●	●	●
ZEF 1251	R	○	●	○	○	○	○	●	●	●	●
ZEF 1185	R	C 42	●	R 290	R 289	R 289	R 289	●	●	●	●
ZEF 1251	R	○	●	○	○	○	○	●	●	●	●
ZEF 1128	R	C 38	●	R 230	R 231	R 232	R 232	●	●	●	●
ZEF 1128	R	C 38	●	R 230	R 231	R 232	R 232	●	●	●	●
ZEF 735	R	C 12	R 112 (S)	R 53	R 53	R 44	R 44	●	●	●	●
ZEF 735	R	C 12	R 112 (S)	R 53	R 53	R 44	R 44	●	●	●	●
ZEF 1113	R	C 39	●	R 234	R 234	R 234	R 233	●	●	●	●
ZEF 1094	R	C 37	●	R 229	R 228	R 228	R 228	●	●	●	●
ZEF 1128	R	C 38	●	R 230	R 231	R 232	R 232	●	●	●	●
ZEF 1113	R	C 39	●	R 234	R 234	R 234	R 233	●	●	●	●
ZEF 1094	R	C 37	●	R 229	R 228	R 228	R 228	●	●	●	●
ZEF 1128	R	C 38	●	R 230	R 231	R 232	R 232	●	●	●	●
ZEF 1185	R	C 42	●	R 290	R 289	R 289	R 289	●	●	●	●
ZEF 1251	R	○	●	○	○	○	○	●	●	●	●
ZEF 1185	R	C 42	●	R 290	R 289	R 289	R 289	●	●	●	●
ZEF 1251	R	○	●	○	○	○	○	●	●	●	●
ZEF 735	R	C 12	R 112 (S)	R 53	R 53	R 44	R 44	●	●	●	●
ZEF 1113	R	C 39	●	R 234	R 234	R 234	R 233	●	●	●	●
ZEF 1094	R	C 37	●	R 229	R 228	R 228	R 228	●	●	●	●
ZEF 1128	R	C 38	●	R 230	R 231	R 232	R 232	●	●	●	●
ZEF 1113	R	C 39	●	R 234	R 234	R 234	R 233	●	●	●	●
ZEF 1094	R	C 37	●	R 229	R 228	R 228	R 228	●	●	●	●
ZEF 1128	R	C 38	●	R 230	R 231	R 232	R 232	●	●	●	●
ZEF 1185	R	C 42	●	R 290	R 289	R 289	R 289	●	●	●	●
ZEF 1251	R	○	●	○	○	○	○	●	●	●	●
ZEF 1185	R	C 42	●	R 290	R 289	R 289	R 289	●	●	●	●
ZEF 1251	R	○	●	○	○	○	○	●	●	●	●
ZEF 757	R	C 6	R 19	R 4	R 4	R 4	R 4	●	●	●	●
ZEF 757	R	C 6	R 19	R 4	R 4	R 4	R 4	●	●	●	●
ZEF 758	R	C 6	R 19	R 3	R 4	R 4	R 4	●	●	●	●
ZEF 757	R	C 6	R 19	R 4	R 4	R 4	R 4	●	●	●	●
ZEF 758	R	C 6	R 19	R 3	R 4	R 4	R 4	●	●	●	●
ZEF 757	R	C 6	R 19	R 4	R 4	R 4	R 4	●	●	●	●
ZEF 758	R	C 6	R 19	R 3	R 4	R 4	R 4	●	●	●	●
ZEF 757	R	C 6	R 19	R 4	R 4	R 4	R 4	●	●	●	●
ZEF 758	R	C 6	R 19	R 3	R 4	R 4	R 4	●	●	●	●
ZEF 759	R	C 6	R 35	R 4	R 4	R 7	R 7	●	●	●	●
ZEF 759	R	C 6	R 35	R 4	R 4	R 7	R 7	●	●	●	●
ZEF 759	R	C 6	R 35	R 4	R 4	R 7	R 7	●	●	●	●



kW



RENAULT

R 5

1.1	1,1	33	09.80-12.85	688 713/C1E 726	4
1.3	1,3	31	09.76-09.79	810 726	4
1.3	1,3	32	03.76-08.82	810 726	4
1.3	1,3	33	06.79-09.84	810 719	4
1.3 Automatik	1,3	40	06.79-09.84	810 729	4
1.3	1,3	47	09.75-09.84	810 725	4
1.4 Alpine Turbo	1,4	79	10.81-01.85	840 726/C6J 750	4

R 5 SUPER 5

1.0	1,0	30	10.84-10.88	C1C 700	4
1.1	1,1	33	01.86-03.95	C1E 750/C1E 752/C1E 756/C1E 760	4
1.1	1,1	34	10.84-10.88	C1E 750/C1E 752/C1E 754	4
1.2	1,2	40	01.87-08.90	C1G 702/C1G 720/C1G 722	4
1.4	1,4	43	10.84-06.88	C1J 768/C1J 780	4
1.4 KAT	1,4	43	10.85-12.96	C3J 700/C3J 702/C3J 760	4
1.4 KAT	1,4	43	10.85-12.96	C3J 700/C3J 702/C3J 760	4
1.4	1,4	44	06.87-08.90	C2J 784	4
1.4	1,4	44	06.87-08.90	C2J 784	4
1.4	1,4	49	06.87-07.89	C2J 782	4
1.4	1,4	49	06.87-07.89	C2J 782	4
1.4	1,4	52	10.84-07.89	C2J 700/C2J 780/C2J 781/C2J 788/ C2J 789/C2J 798	4
1.4	1,4	52	10.84-07.89	C2J 700/C2J 780/C2J 781/C2J 788/ C2J 789/C2J 798	4
1.4 Turbo	1,4	88	04.85-08.90	C1J 782/C1J 784/C1J 788	4
1.7	1,7	54	01.88-03.95	F3N 716 /F3N 717	4
1.7	1,7	64	06.87-03.95	F2N 740/F2N 742	4
1.7 i	1,7	69	01.88-08.91	F3N 702/F3N 722	4

R 6

0.8	0,8	25	10.69-04.80		4
1.1	1,1	33	08.70-08.80		4
1.1	1,1	35	07.71-04.80		4

R 8

1.1	1,1	33	11.62-10.72		4
-----	-----	----	-------------	--	---

R 9

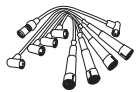
1.1	1,1	35	09.81-05.87	C1E 715/C1E 720	4
1.2	1,2	40	09.85-12.88	C1G 700/C1G 710	4
1.4	1,4	44	12.81-12.88	C1J 715/C1J 792/C1J 796/C2J 730	4
1.4	1,4	44	12.81-12.88	C1J 715/C1J 792/C1J 796/C2J 730	4
1.4	1,4	49	09.85-12.88	C2J 720/C2J 766/C2J 767/C2J 768	4
1.4	1,4	49	09.85-12.88	C2J 720/C2J 766/C2J 767/C2J 768	4
1.4 Automatik	1,4	50	09.81-12.85	C2J 718/C2J 757	4
1.4 Automatik	1,4	50	09.81-12.85	C2J 718/C2J 757	4
1.4	1,4	53	09.81-12.85	C2J 717/C2J 755	4
1.4	1,4	53	09.81-12.85	C2J 717/C2J 755	4
1.4 Turbo	1,4	77	04.84-12.86	C1J 760/C1J 764	4
1.4 Turbo	1,4	77	04.84-12.86	C1J 760/C1J 764	4
1.4 Turbo	1,4	85	12.86-12.89	C1J 760/C1J 764	4
1.4 Turbo	1,4	85	12.86-12.89	C1J 760/C1J 764	4
1.7	1,7	55	10.86-12.88	F2N 730	4
1.7	1,7	59	09.84-12.88	F2N 700/F2N 704	4
1.7	1,7	65	10.86-12.88	F2N 708/F2N 710/F2N 798	4

R 10

1.1	1,1	33	05.66-10.72		4
1.3	1,3	35	07.69-10.72		4

R 11

1.1	1,1	35	03.83-06.86	C1E 715/C1E 720	4
1.2	1,2	40	10.84-12.88	C1G 700/C1G 710	4
1.4	1,4	44	03.83-12.88	C1J 715/C2J 730	4
1.4	1,4	49	03.83-12.88	C2J 720/C2J 766/C2J 767/C2J 768	4
1.4	1,4	49	03.83-12.88	C2J 720/C2J 766/C2J 767/C2J 768	4
1.4	1,4	50	03.83-12.85	C2J 718/C2J 757	4



Copper Cable
Power Cable



Zyl./Cyl./Cil.

				1	2	3	4	5	6	7	8
ZEF 759	R	C 6	R 35	R 4	R 4	R 7	R 7	●	●	●	●
ZEF 759	R	C 6	R 35	R 4	R 4	R 7	R 7	●	●	●	●
ZEF 759	R	C 6	R 35	R 4	R 4	R 7	R 7	●	●	●	●
ZEF 759	R	C 6	R 35	R 4	R 4	R 7	R 7	●	●	●	●
ZEF 759	R	C 6	R 35	R 4	R 4	R 7	R 7	●	●	●	●
ZEF 759	R	C 6	R 35	R 4	R 4	R 7	R 7	●	●	●	●
○	R	○	R 18	R 48	R 48	R 48	R 48	●	●	●	●
ZEF 796	R	C 3	R 18	R 4	R 4	R 4	R 4	●	●	●	●
ZEF 796	R	C 3	R 18	R 4	R 4	R 4	R 4	●	●	●	●
ZEF 796	R	C 3	R 18	R 4	R 4	R 4	R 4	●	●	●	●
ZEF 797	R	C 8	R 22	R 4	R 4	R 4	R 4	●	●	●	●
ZEF 797	R	C 8	R 22	R 4	R 4	R 4	R 4	●	●	●	●
○	R	○	R 22	R 3	R 4	R 4	R 4	●	●	●	●
ZEF 1391	R	○	R 53	R 53	R 53	R 44	R 44	●	●	●	●
○	R	○	R 22	R 3	R 4	R 4	R 4	●	●	●	●
ZEF 1391	R	○	R 53	R 53	R 53	R 44	R 44	●	●	●	●
○	R	○	R 22	R 3	R 4	R 4	R 4	●	●	●	●
ZEF 1391	R	○	R 53	R 53	R 53	R 44	R 44	●	●	●	●
○	R	○	R 22	R 3	R 4	R 4	R 4	●	●	●	●
ZEF 1391	R	○	R 53	R 53	R 53	R 44	R 44	●	●	●	●
ZEF 797	R	C 8	R 22	R 4	R 4	R 4	R 4	●	●	●	●
ZEF 733	R	C 14	R 340	R 137	R 138	R 138	R 138	●	●	●	●
ZEF 733	R	C 14	R 340	R 137	R 138	R 138	R 138	●	●	●	●
ZEF 733	R	C 14	R 340	R 137	R 138	R 138	R 138	●	●	●	●
ZEF 758	R	C 6	R 19	R 3	R 4	R 4	R 4	●	●	●	●
ZEF 758	R	C 6	R 19	R 3	R 4	R 4	R 4	●	●	●	●
ZEF 758	R	C 6	R 19	R 3	R 4	R 4	R 4	●	●	●	●
ZEF 796	R	C 3	R 18	R 4	R 4	R 4	R 4	●	●	●	●
ZEF 796	R	C 3	R 18	R 4	R 4	R 4	R 4	●	●	●	●
ZEF 734	R	C 10	R 43	R 4	R 4	R 4	R 4	●	●	●	●
ZEF 796	R	C 3	R 18	R 4	R 4	R 4	R 4	●	●	●	●
ZEF 734	R	C 10	R 43	R 4	R 4	R 4	R 4	●	●	●	●
ZEF 796	R	C 3	R 18	R 4	R 4	R 4	R 4	●	●	●	●
ZEF 734	R	C 10	R 43	R 4	R 4	R 4	R 4	●	●	●	●
ZEF 796	R	C 3	R 18	R 4	R 4	R 4	R 4	●	●	●	●
ZEF 734	R	C 10	R 43	R 4	R 4	R 4	R 4	●	●	●	●
ZEF 796	R	C 3	R 18	R 4	R 4	R 4	R 4	●	●	●	●
ZEF 734	R	C 10	R 43	R 4	R 4	R 4	R 4	●	●	●	●
ZEF 796	R	C 3	R 18	R 4	R 4	R 4	R 4	●	●	●	●
ZEF 799	R	○	●	R 137	R 137	R 138	R 138	●	●	●	●
ZEF 799	R	○	●	R 137	R 137	R 138	R 138	●	●	●	●
ZEF 799	R	○	●	R 137	R 137	R 138	R 138	●	●	●	●
ZEF 758	R	C 6	R 19	R 3	R 4	R 4	R 4	●	●	●	●
ZEF 758	R	C 6	R 19	R 3	R 4	R 4	R 4	●	●	●	●
ZEF 734	R	C 10	R 43	R 4	R 4	R 4	R 4	●	●	●	●
ZEF 734	R	C 10	R 43	R 4	R 4	R 4	R 4	●	●	●	●
ZEF 796	R	C 3	R 18	R 4	R 4	R 4	R 4	●	●	●	●
ZEF 734	R	C 10	R 43	R 4	R 4	R 4	R 4	●	●	●	●
ZEF 796	R	C 3	R 18	R 4	R 4	R 4	R 4	●	●	●	●



kW



RENAULT

Model	Capacity (L)	Power (kW)	Year Range	Part Number	Quantity
R 11					
1.4	1,4	50	03.83-12.85	C2J 718/C2J 757	4
1.4	1,4	53	05.83-12.85	C2J 717/C2J 755	4
1.4	1,4	53	05.83-12.85	C2J 717/C2J 755	4
1.4 Turbo	1,4	77	04.84-12.86	C1J 760/C1J 764	4
1.4 Turbo	1,4	85	10.86-12.88	C1J 770/C1J 782	4
1.7	1,7	54	10.86-12.88	F2N 730	4
1.7	1,7	59	10.83-12.87	F2N 700/F2N 704	4
1.7	1,7	64	06.87-12.88	F2N 732/F2N 742	4
1.7	1,7	65	10.86-12.88	F2N 708/F2N 710/F2N 798	4
R 12, Variable					
1.3	1,3	37	07.75-04.80	810-02	4
1.3	1,3	40	10.69-08.80	810-02/97	4
1.3	1,3	44	08.72-08.80	810-06	4
R 14					
1.2	1,2	42	05.76-01.80	129	4
1.2	1,2	43	01.80-12.83	129	4
1.4	1,4	44	12.81-12.83	X5J	4
1.4	1,4	52	09.79-06.83	150	4
R 15					
1.3	1,3	44	03.72-10.80		4
R 16					
1.6 TL	1,6	40	07.75-08.80	821	4
1.6 TL	1,6	48	01.71-08.80	821	4
1.6 TS	1,6	61	09.68-08.80	807	4
1.6 TX	1,6	68	06.74-08.80	843	4
R 18, Variable					
1.4	1,4	47	04.78-12.79	847 720/847 722	4
1.6	1,6	54	04.82-07.86	841 717/A2M 723	4
1.6	1,6	58	04.78-09.82	841 725/841 726	4
1.6 Turbo	1,6	92	10.82-07.86	A5L 717/A5L 718	4
2.0	2,0	77	05.82-07.86	J6R 716	4
R 19 I					
1.4	1,4	43	01.89-04.92	C3J 710	4
1.4	1,4	43	01.89-04.92	C3J 710	4
1.4	1,4	43	01.89-12.89	C2J 772	4
1.4	1,4	43	01.89-12.89	C2J 772	4
1.7	1,7	55-68	01.89-12.90	F2N	4
1.7	1,7	54	09.88-04.92	F3N 740/F3N 741	4
1.7	1,7	66	09.88-04.92	F3N 742/F3N 743	4
1.8 16V	1,8	99	06.89-04.92	F7P 704	4
R 19 I Cabriolet					
1.7	1,7	70	07.91-04.92	F3N 742/F3N 743	4
1.8 16V	1,8	101	07.91-04.92	F7P 704	4
R 19 I Chamade					
1.4	1,4	43	07.88-04.92	C2J 772/C3J 710	4
1.4	1,4	43	07.88-04.92	C2J 772/C3J 710	4
1.7	1,7	54	10.89-04.92	F3N 740/F3N 741	4
1.7	1,7	66	07.88-04.92	F3N 742/F3N 743	4
1.8 16V	1,8	99	10.89-04.92	F7P 704	4
R 19 II					
1.4	1,4	43	04.92-12.95	C3J 710	4
1.4	1,4	43	04.92-12.95	C3J 710	4
1.4	1,4	55	01.92-12.95	E7J 742	4
1.7	1,7	54	04.92-12.95	F3N 740/F3N 741	4
1.8	1,8	65	04.92-12.95	F3P 706/F3P 707/F3P 708/F3P 760	4
1.8	1,8	66	04.92-12.95	F3P 706/F3P 760	4
1.8	1,8	79	05.94-12.95	F3P 682/F3P 765	4
1.8	1,8	81	04.92-05.94	F3P 700	4
1.8 16V	1,8	99	04.92-12.95	F7P 704	4
R 19 II Cabriolet					
1.7	1,7	66	04.92-09.93	F3N 742/F3N 743	4



= DIN



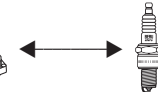
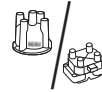
= M4



= SAE



Copper Cable
Power Cable



Zyl./Cyl./Cil.

				1	2	3	4	5	6	7	8
ZEF 796	R	C 3	R 18	R 4	R 4	R 4	R 4	●	●	●	●
ZEF 734	R	C 10	R 43	R 4	R 4	R 4	R 4	●	●	●	●
ZEF 796	R	C 3	R 18	R 4	R 4	R 4	R 4	●	●	●	●
ZEF 734	R	C 10	R 43	R 4	R 4	R 4	R 4	●	●	●	●
ZEF 734	R	C 10	R 43	R 4	R 4	R 4	R 4	●	●	●	●
ZEF 799	R	○	●	R 137	R 137	R 138	R 138	●	●	●	●
ZEF 799	R	○	●	R 137	R 137	R 138	R 138	●	●	●	●
ZEF 799	R	○	●	R 137	R 137	R 138	R 138	●	●	●	●
ZEF 799	R	○	●	R 137	R 137	R 138	R 138	●	●	●	●
ZEF 758	R	C 6	R 19	R 3	R 4	R 4	R 4	●	●	●	●
ZEF 758	R	C 6	R 19	R 3	R 4	R 4	R 4	●	●	●	●
ZEF 758	R	C 6	R 19	R 3	R 4	R 4	R 4	●	●	●	●
ZEF 763	R	C 1	R 18	R 133	R 133	R 132	R 132	●	●	●	●
ZEF 763	R	C 1	R 18	R 133	R 133	R 132	R 132	●	●	●	●
ZEF 763	R	C 1	R 18	R 133	R 133	R 132	R 132	●	●	●	●
ZEF 763	R	C 1	R 18	R 133	R 133	R 132	R 132	●	●	●	●
ZEF 758	R	C 6	R 19	R 3	R 4	R 4	R 4	●	●	●	●
ZEF 758	R	C 6	R 19	R 3	R 4	R 4	R 4	●	●	●	●
ZEF 758	R	C 6	R 19	R 3	R 4	R 4	R 4	●	●	●	●
○	R	○	R 18	R 48	R 48	R 48	R 48	●	●	●	●
○	R	○	R 18	R 48	R 48	R 48	R 48	●	●	●	●
ZEF 760	R	○	R 19	R 4	R 4	R 70	R 7	●	●	●	●
ZEF 796	R	C 3	R 18	R 4	R 4	R 4	R 4	●	●	●	●
ZEF 796	R	C 3	R 18	R 4	R 4	R 4	R 4	●	●	●	●
ZEF 760	R	○	R 19	R 4	R 4	R 70	R 7	●	●	●	●
ZEF 761	R	○	R 5	R 62	R 62	R 70	R 61	●	●	●	●
○	R	○	R 22	R 3	R 4	R 4	R 4	●	●	●	●
ZEF 1391	R	○	R 53	R 53	R 53	R 44	R 44	●	●	●	●
○	R	○	R 22	R 3	R 4	R 4	R 4	●	●	●	●
ZEF 1391	R	○	R 53	R 53	R 53	R 44	R 44	●	●	●	●
ZEF 814	R	C 14	R 113 (S)	R 137	R 137	R 138	R 138	●	●	●	●
ZEF 733	R	C 14	R 340	R 137	R 138	R 138	R 138	●	●	●	●
ZEF 738	R	C 25	R 112 (S)	R 71	R 72	R 72	R 73	●	●	●	●
ZEF 1163	R	○	R 339	R 293	R 294	R 295	R 295	●	●	●	●
ZEF 738	R	C 25	R 112 (S)	R 71	R 72	R 72	R 73	●	●	●	●
ZEF 1163	R	○	R 339	R 293	R 294	R 295	R 295	●	●	●	●
○	R	○	R 22	R 3	R 4	R 4	R 4	●	●	●	●
ZEF 1391	R	○	R 53	R 53	R 53	R 44	R 44	●	●	●	●
ZEF 733	R	C 14	R 340	R 137	R 138	R 138	R 138	●	●	●	●
ZEF 738	R	C 25	R 112 (S)	R 71	R 72	R 72	R 73	●	●	●	●
ZEF 1163	R	○	R 339	R 293	R 294	R 295	R 295	●	●	●	●
○	R	○	R 22	R 3	R 4	R 4	R 4	●	●	●	●
ZEF 1391	R	○	R 53	R 53	R 53	R 44	R 44	●	●	●	●
ZEF 735	R	C 12	R 112 (S)	R 53	R 53	R 44	R 44	●	●	●	●
ZEF 799	R	○	●	R 137	R 137	R 138	R 138	●	●	●	●
ZEF 729	R	○	R 339	R 318	R 319	R 319	R 320	●	●	●	●
ZEF 729	R	○	R 339	R 318	R 319	R 319	R 320	●	●	●	●
ZEF 729	R	○	R 339	R 318	R 319	R 319	R 320	●	●	●	●
ZEF 729	R	○	R 339	R 318	R 319	R 319	R 320	●	●	●	●
ZEF 1163	R	○	R 339	R 293	R 294	R 295	R 295	●	●	●	●
ZEF 738	R	C 25	R 112 (S)	R 71	R 72	R 72	R 73	●	●	●	●



kW



RENAULT

R 19 II Cabriolet

1.8	1,8	65	04.92-06.96	F3P 704/F3P 705/F3P 706/F3P 707/ F3P 708/F3P 760	4
1.8	1,8	66	09.93-06.96	F3P 706/F3P 760	4
1.8	1,8	79	07.94-06.96	F3P 682/F3P 764/F3P 765	4
1.8 16V	1,8	99	04.92-06.96	F7P 704	4

R 19 II Chamade

1.4	1,4	43	04.92-12.95	C3J 710	4
1.4	1,4	43	04.92-12.95	C3J 710	4
1.4	1,4	55	11.93-12.95	E7J 742	4
1.7	1,7	54	04.92-12.95	F3N 740/F3N 741	4
1.7	1,7	66	04.92-12.95	F3N 743/F3N 742	4
1.8	1,8	65	04.92-12.95	F3P 704/F3P 705/F3P 706/F3P 707/ F3P 708/F3P 760	4
1.8	1,8	66	04.92-12.95	F3P 706/F3P 760	4
1.8	1,8	79	05.94-12.95	F3P 682	4
1.8	1,8	81	04.92-05.94	F3P 700	4
1.8 16V	1,8	99	04.92-12.95	F7P 704	4

R 20

2.0	2,0	76	10.80-12.83	829 702/829 703	4
2.0	2,0	80	10.77-10.80	829 700/829 701	4
2.2	2,2	85	10.80-12.83	851 700	4

R 21, Kombi

1.7	1,7	54	05.88-12.90	F3N 726	4
1.7, KAT	1,7	54	01.91-06.93	F3N 726	4
1.7	1,7	54	06.86-12.89	F2N 750	4
1.7	1,7	55	06.86-03.93	F2N 712	4
1.7	1,7	64	06.87-04.89	F2N 752	4
1.7	1,7	65	10.86-03.93	F2N 710	4
1.7	1,7	66	09.89-12.90	F3N 722/F3N 723	4
1.7	1,7	66	01.91-06.94	F3N 722/F3N 723	4
1.7	1,7	69	06.86-02.94	F3N 723/F3N 722	4
2.0	2,0	85	06.86-12.88	J7R 750/J7R 751	4
2.0, 4x4	2,0	99	09.90-10.92	J7R 740	4
2.0, 4x4	2,0	99	09.90-06.94	J7R 740	4
2.0 Turbo	2,0	119	02.90-10.92	J7R 756	4
2.0 Turbo	2,0	129	04.87-07.89	J7R 752	4
2.0 Turbo 4x4	2,0	129	08.89-10.93	J7R 752	4
2.2, 4x4	2,2	79	06.86-06.94	J7T 754/J7T 755	4

R 25

2.0	2,0	74	04.84-12.92	J6R 706/J6R 707/J6R 760/J6R 762/J6R 763	4
2.0 12V	2,0	99	06.89-12.92	J7R 726	4
2.2	2,2	76	11.85-03.89		4
2.2	2,2	79	09.86-12.92	J7T 708/J7T 732 /J7T 733	4
2.2	2,2	89	04.84-12.89	J7T 706/J7T 707/J7T 714/J7T 715	4
2.2	2,2	91	04.84-12.89	J7T 730/J7T 731	4
2.8 V6 Injection	2,8	110	06.87-12.92	Z7W 706/Z7W 707/Z7W 709	6
2.8 V6	2,8	115	06.87-02.90	Z7W 700	6

RAPID Kasten

1.1	1,1	33	07.85-04.95	C1E 750/C1E 752/C1E 754/C1E 760/ C1E 762/C1E 792	4
1.1	1,1	33	07.85-04.95	C1E 750/C1E 752/C1E 754/C1E 760/ C1E 762/C1E 792	4
1.1	1,1	33	06.87-09.91	C1E 756	4
1.1	1,1	33	06.87-09.91	C1E 756	4
1.2	1,2	40	09.91-03.98	C3G 710/C3G 712	4
1.4	1,4	43	07.85-08.91	C1J 768/C1J 780	4
1.4	1,4	43	07.85-08.91	C1J 768/C1J 780	4
1.4 KAT	1,4	43	08.88-03.98	C3J 700/C3J 702/C3J 760/C3J 762	4
1.4 KAT	1,4	43	08.88-03.98	C3J 700/C3J 702/C3J 760/C3J 762	4
1.4	1,4	43	07.85-08.91	C1J 768/C1J 780	4
1.4	1,4	44	03.86-08.91	C2J 784	4



Copper Cable
Power Cable



Zyl./Cyl./Cil.

				1	2	3	4	5	6	7	8
ZEF 729	R	○	R 339	R 318	R 319	R 319	R 320	●	●	●	●
ZEF 729	R	○	R 339	R 318	R 319	R 319	R 320	●	●	●	●
ZEF 729	R	○	R 339	R 318	R 319	R 319	R 320	●	●	●	●
ZEF 1163	R	○	R 339	R 293	R 294	R 295	R 295	●	●	●	●
○	R	○	R 22	R 3	R 4	R 4	R 4	●	●	●	●
ZEF 1391	R	○	R 53	R 53	R 53	R 44	R 44	●	●	●	●
ZEF 735	R	C 12	R 112 (S)	R 53	R 53	R 44	R 44	●	●	●	●
ZEF 799	R	○	●	R 137	R 137	R 138	R 138	●	●	●	●
ZEF 738	R	C 25	R 112 (S)	R 71	R 72	R 72	R 73	●	●	●	●
ZEF 729	R	○	R 339	R 318	R 319	R 319	R 320	●	●	●	●
ZEF 729	R	○	R 339	R 318	R 319	R 319	R 320	●	●	●	●
ZEF 729	R	○	R 339	R 318	R 319	R 319	R 320	●	●	●	●
ZEF 1163	R	○	R 339	R 293	R 294	R 295	R 295	●	●	●	●
ZEF 761	R	○	R 5	R 62	R 62	R 70	R 61	●	●	●	●
ZEF 761	R	○	R 5	R 62	R 62	R 70	R 61	●	●	●	●
ZEF 761	R	○	R 5	R 62	R 62	R 70	R 61	●	●	●	●
ZEF 732	R	○	R 113 (S)	R 71	R 72	R 72	R 73	●	●	●	●
ZEF 730	R	○	R 114 (S)	R 137	R 138	R 72	R 73	●	●	●	●
ZEF 733	R	C 14	R 340	R 137	R 137	R 138	R 138	●	●	●	●
ZEF 733	R	C 14	R 340	R 137	R 137	R 138	R 138	●	●	●	●
ZEF 733	R	C 14	R 340	R 137	R 137	R 138	R 138	●	●	●	●
ZEF 733	R	C 14	R 340	R 137	R 137	R 138	R 138	●	●	●	●
ZEF 732	R	○	R 113 (S)	R 71	R 72	R 72	R 73	●	●	●	●
ZEF 730	R	○	R 114 (S)	R 137	R 138	R 72	R 73	●	●	●	●
ZEF 732	R	○	R 113 (S)	R 71	R 72	R 72	R 73	●	●	●	●
ZEF 800	R	C 16	○	○	○	○	○	●	●	●	●
ZEF 736	R	C 26	R 340	R 64	R 64	R 68	R 68	●	●	●	●
ZEF 800	R	C 16	○	○	○	○	○	●	●	●	●
ZEF 736	R	C 26	R 340	R 64	R 64	R 68	R 68	●	●	●	●
ZEF 800	R	C 16	○	○	○	○	○	●	●	●	●
ZEF 798	R	○	R 22	R 61	R 61	R 70	R 62	●	●	●	●
ZEF 800	R	C 16	○	○	○	○	○	●	●	●	●
ZEF 800	R	C 16	○	○	○	○	○	●	●	●	●
ZEF 800	R	C 16	○	○	○	○	○	●	●	●	●
ZEF 800	R	C 16	○	○	○	○	○	●	●	●	●
ZEF 1165	R	○	R 32	R 4	R 4	R 4	R 1	R 1	R 1	●	●
ZEF 1165	R	○	R 32	R 4	R 4	R 4	R 1	R 1	R 1	●	●
ZEF 734	R	C 10	R 43	R 4	R 4	R 4	R 4	●	●	●	●
ZEF 796	R	C 3	R 18	R 4	R 4	R 4	R 4	●	●	●	●
ZEF 734	R	C 10	R 43	R 4	R 4	R 4	R 4	●	●	●	●
ZEF 796	R	C 3	R 18	R 4	R 4	R 4	R 4	●	●	●	●
ZEF 1395	R	○	○	○	○	○	○	●	●	●	●
○	R	○	R 22	R 3	R 4	R 4	R 4	●	●	●	●
ZEF 1391	R	○	R 53	R 53	R 53	R 44	R 44	●	●	●	●
○	R	○	R 22	R 3	R 4	R 4	R 4	●	●	●	●
ZEF 1391	R	○	R 53	R 53	R 53	R 44	R 44	●	●	●	●
ZEF 1391	R	○	R 53	R 53	R 53	R 44	R 44	●	●	●	●
○	R	○	R 22	R 3	R 4	R 4	R 4	●	●	●	●



kW



RENAULT

RAPID Kasten

1.4	1,4	44	03.86-08.91	C2J 784	4
1.4	1,4	55	09.91-03.98	E7J 720/E7J 724/E7J 726/E7J 773	4
1.4	1,4	58	01.94-03.98	E7J 728	4

SAFRANE I

2.2	2,2	79	04.92-07.96	J7T 762	4
2.2	2,2	101	04.92-07.96	J7T 760/J7T 761	4
3.0 V6, 4x4	3,0	123	12.92-07.96	Z7X 721/Z7X 722/Z7X 723	6

SAFRANE II

2.0 16V	2,0	100	07.96-12.00	N7Q 710/N7Q 711	4
2.5 20V	2,0	121	07.96-12.00	N7U 700/N7U 701	5
3.0 V6	3,0	123	07.96-12.00	Z7X 721/Z7X 722/Z7X 723	6

TRAFIC

1.7	1,7	50	06.86-04.89	F1N 724	4
1.7	1,7	50	05.89-08.94	F1N 724	4
2.0, 4x4	2,0	59	06.86-08.90	J5R 716/J5R 722/J5R 726	4
2.0	2,0	59	03.80-10.97	J5R 726	4
2.2, 4x4	2,2	70	05.89-06.94	J7T 780	4
2.2, 4x4	2,2	74	06.94-10.97	J7T 600	4

TWINGO

1.2	1,2	40	03.93-10.96	C3G 700/C3G 702	4
1.2	1,2	40	05.96-11.99	D7F 700/D7F 701	4
1.2	1,2	43	05.96-11.99	D7F 700/D7F 701/D7F 702/D7F 703/D7F 704	4
1.2	1,2	43	12.99-06.01	D7F	4

ROVER

25

1.4 16V	1,4	62	10.99-	14 K4M	4
1.4 16V	1,4	76	10.99-	14 K4F	4
1.6 16V	1,6	80	10.99-	16 K4F	4

45

1.4	1,4	76	02.00-	14 K4F	4
1.6	1,6	80	02.00-	16 K4F	4

75

1.8	1,8	88	02.99-	K 1.8	4
2.0 V6	2,0	110	02.99-	20 K4F	6
2.5 V6	2,5	129	02.99-10.01	KV 6	6

100

111	1,1	44	04.94-	11 K2D	4
114	1,4	55	04.94-	14 K2A/14 K2D	4
114 S/L/GTA	1,4	55	03.90-12.98	14 K2A/14 K2D	4

200

213 S	1,3	54	09.85-09.89	EV 2	4
214 Si	1,4	76	11.95-03.00	14 K4F	4
216	1,6	61	03.85-09.89	16 H	4
216 Vitesse	1,6	75	03.85-09.89	16 H	4
216 Si	1,6	82	11.95-03.00	16 K4F	4

400

414 Si	1,4	76	05.95-03.00	14 K4F	4
416 Si	1,6	82	05.95-03.00	16 K4F	4
416 Si	1,6	83	05.95-03.00	D 16 Y2	4
420 Si Lux	2,0	100	12.95-03.00	20 T4H	4

400 Tourer

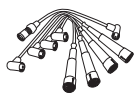
1.6 i	1,6	82	05.94-11.98		4
-------	-----	----	-------------	--	---

600

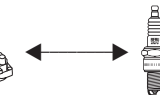
618 i/Si	1,9	85	03.96-02.99	F 18 A3	4
620 i	2,0	85	08.93-06.96	F 20 Z2	4
620 Si	2,0	96	08.93-02.99	F 20 Z1	4

2000-3500

2300	2,3	88	09.77-10.86		6
2600	2,6	99	09.77-10.82	12 C/13 C	6
2600 S	2,6	93	10.82-10.86	12 C/13 C	6



Copper Cable
Power Cable



Zyl./Cyl./Cil.

				1	2	3	4	5	6	7	8
ZEF 1391	R	○	R 53	R 53	R 53	R 44	R 44	●	●	●	●
ZEF 735	R	C 12	R 112 (S)	R 53	R 53	R 44	R 44	●	●	●	●
ZEF 735	R	C 12	R 112 (S)	R 53	R 53	R 44	R 44	●	●	●	●
ZEF 728	R	C 26	R 115 (S)	R 64	R 64	R 68	R 68	●	●	●	●
ZEF 737	R	○	○	○	○	○	○	●	●	●	●
ZEF 1388	R	○	○	○	○	○	○	○	○	●	●
ZEF 1232	R	C 41	●	R 333	R 332	R 332	R 333	●	●	●	●
ZEF 1231	CU	○	○	○	○	○	○	○	●	●	●
ZEF 1388	R	○	○	○	○	○	○	○	○	●	●
ZEF 799	R	○	●	R 137	R 137	R 138	R 138	●	●	●	●
ZEF 799	R	○	●	R 137	R 137	R 138	R 138	●	●	●	●
ZEF 800	R	C 16	○	○	○	○	○	●	●	●	●
ZEF 800	R	C 16	○	○	○	○	○	●	●	●	●
ZEF 800	R	C 16	○	○	○	○	○	●	●	●	●
ZEF 800	R	C 16	○	○	○	○	○	●	●	●	●
ZEF 797	R	C 8	R 22	R 4	R 4	R 4	R 4	●	●	●	●
ZEF 1186	R	C 40	●	R 336	R 334	R 334	R 335	●	●	●	●
ZEF 1186	R	C 40	●	R 336	R 334	R 334	R 335	●	●	●	●
ZEF 1602	R	○	●	○	○	○	○	●	●	●	●
ZEF 1397	R	○	○	○	○	○	○	●	●	●	●
ZEF 1397	R	○	○	○	○	○	○	●	●	●	●
ZEF 1397	R	○	○	○	○	○	○	●	●	●	●
ZEF 1397	R	○	○	○	○	○	○	●	●	●	●
ZEF 1397	R	○	○	○	○	○	○	●	●	●	●
ZEF 1203	R	○	●	○	○	○	○	●	●	●	●
ZEF 1204	R	○	●	○	●	○	●	○	●	●	●
ZEF 1204	R	○	●	○	●	○	●	○	●	●	●
ZEF 1390	R	○	○	○	○	○	○	●	●	●	●
ZEF 1390	R	○	○	○	○	○	○	●	●	●	●
ZEF 1390	R	○	○	○	○	○	○	●	●	●	●
ZEF 811	R	C 4	R 18	R 16	R 118	R 119	R 120	●	●	●	●
ZEF 1397	R	○	○	○	○	○	○	●	●	●	●
○	R	○	R 2	R 21	R 27	R 23	R 22	●	●	●	●
○	R	○	R 2	R 21	R 27	R 23	R 22	●	●	●	●
ZEF 1397	R	○	○	○	○	○	○	●	●	●	●
ZEF 1397	R	○	○	○	○	○	○	●	●	●	●
ZEF 1397	R	○	○	○	○	○	○	●	●	●	●
ZEF 1505	R	○	●	○	○	○	○	●	●	●	●
ZEF 840	R	○	●	○	○	○	○	●	●	●	●
ZEF 836	R	○	●	○	○	○	○	●	●	●	●
ZEF 836	R	○	●	○	○	○	○	●	●	●	●
ZEF 836	R	○	●	○	○	○	○	●	●	●	●
○	R	○	R 5	R 11	R 11	R 13	R 28	R 47	R 47	●	●
○	R	○	R 5	R 11	R 11	R 13	R 28	R 47	R 47	●	●
○	R	○	R 5	R 11	R 11	R 13	R 28	R 47	R 47	●	●



kW



ROVER

800

820	2,0	74	10.88-10.91		4
820 SE/SI	2,0	88	10.86-12.91	20 HS	4
820e	2,0	88	10.86-10.91	20 HS	4
820 SI	2,0	98	10.88-12.91	20 HD M 16	4
820 I/SI	2,0	100	01.92-02.99	20 T4H	4
820 I/SI	2,0	100	01.92-02.99	20 T4H	4
820 16 V I/SI	2,0	103	10.86-10.88	20 HD	4

COUPE

1.6 16 V	1,6	82	03.96-11.99		4
----------	-----	----	-------------	--	---

MINI MK I

1000	1,0	30	01.92-06.93	99 HD 81	4
------	-----	----	-------------	----------	---

SAAB

90

2.0	2,0	74	08.84-08.87	B 20 I	4
-----	-----	----	-------------	--------	---

95 Station Wagon

1.5 V4	1,5	48	10.65-12.75	Ford V4	4
--------	-----	----	-------------	---------	---

96

1.5 V4	1,5	48	10.65-10.75	Ford V4	4
--------	-----	----	-------------	---------	---

99

2.0 GL	2,0	74	09.74-12.84	B 20 C/B 20 I	4
--------	-----	----	-------------	---------------	---

99 Combi Coupe

2.0	2,0	79	03.76-05.78		4
-----	-----	----	-------------	--	---

2.0 Turbo	2,0	107	10.77-06.80		4
-----------	-----	-----	-------------	--	---

900 I

2.0 c	2,0	74	07.82-12.88	B 20/B201XC	4
-------	-----	----	-------------	-------------	---

2.0 c	2,0	79	11.80-08.84	B20T/BT 20	4
-------	-----	----	-------------	------------	---

2.0 i	2,0	81	09.85-08.90	B201	4
-------	-----	----	-------------	------	---

2.0 i	2,0	85	11.80-08.90	B201XI/BI 20	4
-------	-----	----	-------------	--------------	---

2.0 -16	2,0	93	01.89-12.93	B202I	4
---------	-----	----	-------------	-------	---

2.0 Turbo	2,0	107	10.86-12.91	B201XL	4
-----------	-----	-----	-------------	--------	---

2.0 S Turbo-16	2,0	104	07.91-12.93	B202S	4
----------------	-----	-----	-------------	-------	---

2.0 Turbo	2,0	107	10.80-07.85	B201S	4
-----------	-----	-----	-------------	-------	---

2.0 S Turbo-16	2,0	107	01.92-12.93	B202S	4
----------------	-----	-----	-------------	-------	---

2.0 Turbo-16	2,0	118	11.85-12.93	B202XL	4
--------------	-----	-----	-------------	--------	---

2.0 Turbo-16 S	2,0	129	01.84-12.88	B202XL	4
----------------	-----	-----	-------------	--------	---

2.0 Turbo-16 S KAT	2,0	129	01.89-12.93	B202XL	4
--------------------	-----	-----	-------------	--------	---

2.1 -16	2,1	100	08.90-12.93	B212I	4
---------	-----	-----	-------------	-------	---

2.1 -16	2,1	100	08.90-12.93	B212I	4
---------	-----	-----	-------------	-------	---

900 I Cabriolet

2.0 -16	2,0	93	01.90-06.94	B202I	4
---------	-----	----	-------------	-------	---

2.0 S Turbo-16	2,0	104	09.91-06.94	B202S	4
----------------	-----	-----	-------------	-------	---

2.0 Turbo-16	2,0	118	11.86-06.94	B202XL	4
--------------	-----	-----	-------------	--------	---

2.0 Turbo-16 S	2,0	129	11.86-06.94	B202XL	4
----------------	-----	-----	-------------	--------	---

2.1 -16	2,0	100	08.90-06.94	B212I	4
---------	-----	-----	-------------	-------	---

2.1 -16	2,0	100	08.90-06.94	B212I	4
---------	-----	-----	-------------	-------	---

900 I Combi Coupe

2.0 c	2,0	74	09.79-12.88	B 20/B201XC	4
-------	-----	----	-------------	-------------	---

2.0 c	2,0	79	09.78-08.84	B20T/BT 20	4
-------	-----	----	-------------	------------	---

2.0 i	2,0	81	09.85-08.90	B201	4
-------	-----	----	-------------	------	---

2.0 i	2,0	85	11.80-12.88	B201XI	4
-------	-----	----	-------------	--------	---

2.0 -16	2,0	93	01.89-08.92	B202I	4
---------	-----	----	-------------	-------	---

2.0 S Turbo-16	2,0	104	09.91-07.93	B202S	4
----------------	-----	-----	-------------	-------	---

2.0 Turbo	2,0	107	09.78-07.85	B201S/BSI 20	4
-----------	-----	-----	-------------	--------------	---

2.0 Turbo-16	2,0	118	11.85-06.94	B202XL	4
--------------	-----	-----	-------------	--------	---

2.0 Turbo-16 S KAT	2,0	125	01.89-12.93	B202XL	4
--------------------	-----	-----	-------------	--------	---

2.0 Turbo-16 S	2,0	129	02.84-12.88	B202XL	4
----------------	-----	-----	-------------	--------	---

2.0 Turbo-16	2,0	132	01.93-06.94	B202L	4
--------------	-----	-----	-------------	-------	---

2.1 -16	2,0	100	09.90-07.93	B212I	4
---------	-----	-----	-------------	-------	---

2.1 -16	2,0	100	09.90-07.93	B212I	4
---------	-----	-----	-------------	-------	---



Zyl./Cyl./Cil.

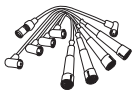
				1	2	3	4	5	6	7	8
ZEF 1504	R	○	○	○	○	○	○	●	●	●	●
○	R	○	R 18	R 16	R 12	R 12	R 8	●	●	●	●
ZEF 1504	R	○	○	○	○	○	○	●	●	●	●
ZEF 1504	R	○	○	○	○	○	○	●	●	●	●
ZEF 1503	R	○	●	○	○	○	○	●	●	●	●
ZEF 1504	R	○	○	○	○	○	○	●	●	●	●
○	R	○	R 18	R 16	R 12	R 12	R 8	●	●	●	●
ZEF 1397	R	○	○	○	○	○	○	●	●	●	●
○	R	○	R 2	R 21	R 21	R 27	R 27	●	●	●	●
○	R	○	R 10	R 12	R 12	R 11	R 13	●	●	●	●
○	R	○	R 5	R 27	R 27	R 23	R 23-	●	●	●	●
○	R	○	R 10	R 12	R 12	R 11	R 13	●	●	●	●
ZEF 1200	R	○	○	○	○	○	○	●	●	●	●
ZEF 780	R	C 18	R 5	R 117	R 117	R 119	R 119	●	●	●	●
ZEF 780	R	C 18	R 5	R 117	R 117	R 119	R 119	●	●	●	●
ZEF 1200	R	○	○	○	○	○	○	●	●	●	●
ZEF 1200	R	○	○	○	○	○	○	●	●	●	●
ZEF 1200	R	○	○	○	○	○	○	●	●	●	●
ZEF 1200	R	○	○	○	○	○	○	●	●	●	●
ZEF 1200	R	○	○	○	○	○	○	●	●	●	●
ZEF 1200	R	○	○	○	○	○	○	●	●	●	●
ZEF 1200	R	○	○	○	○	○	○	●	●	●	●
ZEF 1200	R	○	○	○	○	○	○	●	●	●	●
ZEF 1200	R	○	○	○	○	○	○	●	●	●	●
ZEF 1200	R	○	○	○	○	○	○	●	●	●	●
ZEF 1168	R	○	○	○	○	○	○	●	●	●	●
ZEF 1169	R	○	○	○	○	○	○	●	●	●	●
ZEF 1200	R	○	○	○	○	○	○	●	●	●	●
ZEF 1200	R	○	○	○	○	○	○	●	●	●	●
ZEF 1200	R	○	○	○	○	○	○	●	●	●	●
ZEF 1200	R	○	○	○	○	○	○	●	●	●	●
ZEF 1168	R	○	○	○	○	○	○	●	●	●	●
ZEF 1169	R	○	○	○	○	○	○	●	●	●	●
ZEF 1200	R	○	○	○	○	○	○	●	●	●	●
ZEF 1200	R	○	○	○	○	○	○	●	●	●	●
ZEF 1200	R	○	○	○	○	○	○	●	●	●	●
ZEF 1200	R	○	○	○	○	○	○	●	●	●	●
ZEF 1200	R	○	○	○	○	○	○	●	●	●	●
ZEF 1200	R	○	○	○	○	○	○	●	●	●	●
ZEF 1200	R	○	○	○	○	○	○	●	●	●	●
ZEF 1200	R	○	○	○	○	○	○	●	●	●	●
ZEF 1200	R	○	○	○	○	○	○	●	●	●	●
ZEF 1200	R	○	○	○	○	○	○	●	●	●	●
ZEF 1200	R	○	○	○	○	○	○	●	●	●	●
ZEF 1200	R	○	○	○	○	○	○	●	●	●	●
ZEF 1200	R	○	○	○	○	○	○	●	●	●	●
ZEF 1168	R	○	○	○	○	○	○	●	●	●	●
ZEF 1169	R	○	○	○	○	○	○	●	●	●	●



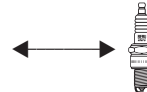
kW



SAAB					
900 II					
2.0 i	2,0	96	08.94-02.98	B204I	4
2.0 i	2,0	96	08.94-02.98	B204I	4
2.0 -16 Turbo	2,0	136	07.93-02.98	B204L	4
2.0 -16 Turbo	2,0	136	07.93-02.98	B204L	4
2.3 -16	2,3	110	07.93-02.98	B234I	4
2.3 -16	2,3	110	07.93-02.98	B234I	4
2.5 -24 V6	2,5	125	07.94-02.98	B258I	6
900 II Cabriolet					
2.0 i	2,0	96	12.93-02.98	B204I	4
2.0 i	2,0	96	12.93-02.98	B204I	4
2.0 -16 Turbo	2,0	136	12.93-02.98	B204L	4
2.0 -16 Turbo	2,0	136	12.93-02.98	B204L	4
2.3 -16	2,3	110	12.93-02.98	B234I	4
2.3 -16	2,3	110	12.93-02.98	B234I	4
2.5 -24 V6	2,5	125	07.94-02.98	B258I	6
900 II Coupe					
2.0 i	2,0	96	08.94-02.98	B204I	4
2.0 i	2,0	96	08.94-02.98	B204I	4
2.0 i	2,0	98	07.93-07.94	B206I	4
2.0 i	2,0	98	07.93-07.94	B206I	4
2.0 -16 Turbo	2,0	136	12.93-02.98	B204L	4
2.0 -16 Turbo	2,0	136	12.93-02.98	B204L	4
2.3 -16	2,3	110	12.93-02.98	B234I	4
2.3 -16	2,3	110	12.93-02.98	B234I	4
2.5 -24 V6	2,5	125	07.94-02.98	B258I	6
9000					
2.0 -16	2,0	92	12.85-12.88	B202XI (Kat)	4
2.0 -16	2,0	94	12.85-08.88	B202XI	4
2.0 -16	2,0	94	01.89-01.93	B202I	4
2.0 -16 CS	2,0	94	01.89-12.98	B202I	4
2.0 -16 CD	2,0	96	09.93-12.98	B204I	4
2.0 -16 CS	2,0	96	09.93-12.98	B204I	4
2.0 -16 CD	2,0	110	09.93-12.98	B204E	4
2.0 -16 CD	2,0	110	09.93-12.98	B204E	4
2.0 -16 ND Turbo	2,0	110	09.93-12.98	B204E	4
2.0 -16 Turbo	2,0	118	05.88-08.93	B202XL	4
2.0 -16 Turbo	2,0	118	09.84-08.93	B202XL	4
2.0 -16 Turbo CD	2,0	120	09.88-08.93	B202XL	4
2.0 -16 Turbo CD	2,0	120	09.88-08.93	B202XL	4
2.0 -16 Turbo	2,0	127	06.89-12.92	B202	4
2.0 -16 Turbo	2,0	127	06.89-12.92	B202	4
2.0 -16 Turbo CS	2,0	136	09.88-12.98	B202L	4
2.0 -16 Turbo CS	2,0	136	09.88-12.98	B202L	4
2.3 -16 CD	2,3	107	08.89-12.98	B234I	4
2.3 -16 CD	2,3	107	08.89-12.98	B234I	4
2.3 -16 CS	2,3	107	09.89-12.98	B234I	4
2.3 -16 CS	2,3	107	09.89-12.98	B234I	4
2.3 -16 CDE	2,3	108	09.93-12.98	B234I	4
2.3 -16 CDE	2,3	108	09.93-12.98	B234I	4
2.3 -16 Turbo	2,3	143	09.90-08.93	B234L	4
2.3 -16 Turbo	2,3	143	09.90-08.93	B234L	4
2.3 -16 CD Turbo	2,3	147	07.90-12.98	B234L	4
2.3 -16 CD Turbo	2,3	147	07.90-12.98	B234L	4
2.3 -16 Turbo CSE	2,3	147	09.93-12.98	B234L	4
2.3 -16 Turbo CSE	2,3	147	09.93-12.98	B234L	4
2.3 -16 Aero CS	2,3	162	02.93-12.98	B234R	4
2.3 -16 Aero CS	2,3	162	02.93-12.98	B234R	4
2.3 -16 Aero CS	2,3	165	02.93-12.98	B234R	4
2.3 -16 Aero CS	2,3	165	02.93-12.98	B234R	4
3.0 -24 V6 CD/CDE	3,0	155	07.94-12.98	B308I	6



Copper Cable
Power Cable

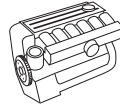


Zyl./Cyl./Cil.

				1	2	3	4	5	6	7	8
ZEF 1168	R	○	○	○	○	○	○	●	●	●	●
ZEF 1169	R	○	○	○	○	○	○	●	●	●	●
ZEF 1168	R	○	○	○	○	○	○	●	●	●	●
ZEF 1169	R	○	○	○	○	○	○	●	●	●	●
ZEF 1168	R	○	○	○	○	○	○	●	●	●	●
ZEF 1169	R	○	○	○	○	○	○	●	●	●	●
ZEF 1235	R	○	●	○	○	○	○	○	○	●	●
ZEF 1168	R	○	○	○	○	○	○	●	●	●	●
ZEF 1169	R	○	○	○	○	○	○	●	●	●	●
ZEF 1168	R	○	○	○	○	○	○	●	●	●	●
ZEF 1169	R	○	○	○	○	○	○	●	●	●	●
ZEF 1168	R	○	○	○	○	○	○	●	●	●	●
ZEF 1169	R	○	○	○	○	○	○	●	●	●	●
ZEF 1235	R	○	●	○	○	○	○	○	○	●	●
ZEF 1168	R	○	○	○	○	○	○	●	●	●	●
ZEF 1169	R	○	○	○	○	○	○	●	●	●	●
ZEF 1168	R	○	○	○	○	○	○	●	●	●	●
ZEF 1169	R	○	○	○	○	○	○	●	●	●	●
ZEF 1168	R	○	○	○	○	○	○	●	●	●	●
ZEF 1169	R	○	○	○	○	○	○	●	●	●	●
ZEF 1235	R	○	●	○	○	○	○	○	○	●	●
○	R	○	R 5	R 116	R 118	R 118	R 120	●	●	●	●
○	R	○	R 5	R 116	R 118	R 118	R 120	●	●	●	●
○	R	○	R 5	R 116	R 118	R 118	R 120	●	●	●	●
○	R	○	R 5	R 116	R 118	R 118	R 120	●	●	●	●
○	R	○	R 5	R 116	R 118	R 118	R 120	●	●	●	●
ZEF 1168	R	○	○	○	○	○	○	●	●	●	●
ZEF 1169	R	○	○	○	○	○	○	●	●	●	●
ZEF 1169	R	○	○	○	○	○	○	●	●	●	●
ZEF 1168	R	○	○	○	○	○	○	●	●	●	●
ZEF 1169	R	○	○	○	○	○	○	●	●	●	●
ZEF 1168	R	○	○	○	○	○	○	●	●	●	●
ZEF 1169	R	○	○	○	○	○	○	●	●	●	●
ZEF 1168	R	○	○	○	○	○	○	●	●	●	●
ZEF 1169	R	○	○	○	○	○	○	●	●	●	●
ZEF 1168	R	○	○	○	○	○	○	●	●	●	●
ZEF 1169	R	○	○	○	○	○	○	●	●	●	●
ZEF 1168	R	○	○	○	○	○	○	●	●	●	●
ZEF 1169	R	○	○	○	○	○	○	●	●	●	●
ZEF 1168	R	○	○	○	○	○	○	●	●	●	●
ZEF 1169	R	○	○	○	○	○	○	●	●	●	●
ZEF 1168	R	○	○	○	○	○	○	●	●	●	●
ZEF 1169	R	○	○	○	○	○	○	●	●	●	●
ZEF 1168	R	○	○	○	○	○	○	●	●	●	●
ZEF 1169	R	○	○	○	○	○	○	●	●	●	●
ZEF 1168	R	○	○	○	○	○	○	●	●	●	●
ZEF 1169	R	○	○	○	○	○	○	●	●	●	●
ZEF 1235	R	○	●	○	○	○	○	○	○	●	●



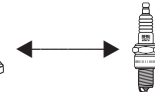
kw



SAAB					
9-3					
2.0 i	2,0	96	02.98-09.02	B204I	4
9-3 Cabriolet					
2.0 i	2,0	96	02.98-08.03	B204I	4
SEAT					
133					
0.8	0,8	25	05.74-11.79	DG	4
600 D					
0.8	0,8	17	09.63-04.70		4
ALHAMBRA					
2.0 i	2,0	85	04.96-	ATM	4
2.0 i	2,0	85	04.96-	ADY	4
ALTEA					
1.2 TSI	1,2	77	04.10-	CBZB	4
1.6	1,6	75	03.04-	BGU/BSF/BSE	4
ALTEA XL					
1.2 TSI	1,2	77	04.10-	CBZB	4
AROSA					
1.0	1,0	37	05.97-06.04	AER/ALL	4
1.0	1,0	37	05.97-06.04	ALD, ANV	4
1.0	1,0	37	05.97-06.04	AUC	4
1.4	1,4	44	05.97-06.04	AEX	4
1.4	1,4	44	05.97-06.04	AKV, APQ	4
1.4 16V	1,4	74	01.00-06.04	AUB	4
CORDOBA					
1.0	1,0	37	06.99-10.02	ANV/ALD/AUC	4
1.0 i	1,0	37	09.96-06.99	AER	4
1.4 i	1,4	44	06.94-06.99	AEX, AKV	4
1.4 i	1,4	44	06.94-06.99	ABD	4
1.4	1,4	44	06.99-10.02	ANW	4
1.4 16V	1,4	55	05.00-10.02	APE	4
1.4 i 16V	1,4	74	09.96-06.99	AFH	4
1.4 16V	1,4	74	02.00-10.02	AUB	4
1.6 i	1,6	55	02.93-06.99	ABU	4
1.6 i	1,6	55	02.93-06.99	AEE, ALM	4
1.6 i	1,6	55	05.94-06.99	1F	4
1.6	1,6	55	06.99-10.02	ALM	4
1.6 i	1,6	74	07.96-06.99	AFT	4
1.6	1,6	74	06.99-10.02	AKL/APF/AEH	4
1.8 i	1,8	66	02.93-06.99	ADZ	4
1.8 i	1,8	66	02.93-06.99	ABS	4
1.8 i 16V	1,8	95	10.93-08.96	ADL	4
2.0 i	2,0	85	02.93-06.99	2E	4
2.0	2,0	85	09.02-	AZL/BBX	4
2.0 i 16V	2,0	110	08.96-06.99	ABF	4
CORDOBA, Vario					
1.0	1,0	37	06.99-10.02	ALD/ANV/AUC	4
1.4 i	1,4	44	09.96-06.99	AEX/AKV/ANX/APQ	4
1.4	1,4	44	06.99-10.02	ANW	4
1.4 16V	1,4	55	06.99-10.02	APE/AUA	4
1.4 16V	1,4	74	02.00-10.02	AUB	4
1.6 i	1,6	55	09.96-06.99	ALM/AEE	4
1.6 i	1,6	55	05.97-06.99	1F	4
1.6	1,6	55	06.99-	ALM	4
1.6 i	1,6	74	09.96-06.99	AFT	4
1.6	1,6	74	06.99-10.02	AEH/AKL/APF	4
FURA					
0.9	0,9	29	03.84-12.86	100 GL 7000	4
IBIZA I					
0.9	0,9	29	08.90-12.91	09 NCA/146 A 000	4
0.9	0,9	29	01.92-05.93	09 NCA/146 A 000	4



Copper Cable
Power Cable



Zyl./Cyl./Cil.

				1	2	3	4	5	6	7	8
ZEF 1168	R	○	○	○	○	○	○	●	●	●	●
ZEF 1168	R	○	○	○	○	○	○	●	●	●	●
ZEF 769	R	C 18	R 5	R 28	R 13	R 13	R 11	●	●	●	●
ZEF 767	R	C 7	R 18	R 1	R 3	R 3	R 4	●	●	●	●
ZEF 1117	CU	○	●	VA 127 A	VA 127 A	VA 127 B	VA 127 C	●	●	●	●
ZEF 1224	CU	○	●	VA 127 A	VA 127 A	VA 127 B	VA 127 C	●	●	●	●
ZEF 1629	CU	○	●	○	○	○	○	●	●	●	●
ZEF 1117	CU	○	●	VA 127 A	VA 127 A	VA 127 B	VA 127 C	●	●	●	●
ZEF 1629	CU	○	●	○	○	○	○	●	●	●	●
ZEF 1189	CU	○	VA 117 A	VA 116 E	VA 116 C	VA 116 B	VA 116 A	●	●	●	●
ZEF 1184	CU	○	●	VA 125 C	VA 125 B	VA 125 A	VA 125 A	●	●	●	●
ZEF 1255	CU	○	●	VA 130 C	VA 130 B	VA 130 A	VA 130 A	●	●	●	●
ZEF 562	CU	C 30	VA 118 C	VA 116 D	VA 116 C	VA 116 B	VA 116 A	●	●	●	●
ZEF 716	CU	C 30	VA 118 C	VA 116 D	VA 116 C	VA 116 C	VA 116 B	●	●	●	●
ZEF 990	CU	○	●	VA 121 A	VA 121 A	VA 121 B	VA 121 C	●	●	●	●
ZEF 1184	CU	○	●	VA 125 C	VA 125 B	VA 125 A	VA 125 A	●	●	●	●
ZEF 1189	CU	○	VA 117 A	VA 116 E	VA 116 C	VA 116 B	VA 116 A	●	●	●	●
ZEF 716	CU	C 30	VA 118 C	VA 116 D	VA 116 C	VA 116 C	VA 116 B	●	●	●	●
ZEF 1150	CU	○	VA 118 C	VA 116 E	VA 116 E	VA 116 B	VA 116 B	●	●	●	●
ZEF 1255	CU	○	●	VA 130 C	VA 130 B	VA 130 A	VA 130 A	●	●	●	●
ZEF 990	CU	○	●	VA 121 A	VA 121 A	VA 121 B	VA 121 C	●	●	●	●
ZEF 1187	CU	○	VA 117 A	VA 126 D	VA 126 C	VA 126 B	VA 126 A	●	●	●	●
ZEF 990	CU	○	●	VA 121 A	VA 121 A	VA 121 B	VA 121 C	●	●	●	●
ZEF 561	CU	C 11	VA 117 B	VA 115 E	VA 115 D	VA 115 C	VA 115 B	●	●	●	●
ZEF 562	CU	C 30	VA 118 C	VA 116 D	VA 116 C	VA 116 B	VA 116 A	●	●	●	●
ZEF 561	CU	C 11	VA 118 C	VA 115 A	VA 115 B	VA 115 C	VA 115 D	●	●	●	●
ZEF 562	CU	C 30	VA 118 C	VA 116 D	VA 116 C	VA 116 B	VA 116 A	●	●	●	●
ZEF 1180	CU	○	VA 117 B	VA 123 D	VA 123 C	VA 123 B	VA 123 A	●	●	●	●
ZEF 989	CU	○	●	VA 127 A	VA 127 A	VA 127 B	VA 127 C	●	●	●	●
ZEF 717	CU	○	VA 118 C	VA 115 D	VA 115 C	VA 115 B	VA 115 A	●	●	●	●
ZEF 1149	CU	C 30	VA 118 C	VA 116 D	VA 116 C	VA 116 B	VA 116 B	●	●	●	●
ZEF 1148	CU	○	VA 117 A	VA 122 D	VA 122 D	VA 122 C	VA 122 C	●	●	●	●
ZEF 432	CU	○	R 18	R 11	R 8	R 8	R 12	●	●	●	●
ZEF 1117	CU	○	●	VA 127 A	VA 127 A	VA 127 B	VA 127 C	●	●	●	●
ZEF 1148	CU	○	VA 117 A	VA 122 D	VA 122 D	VA 122 C	VA 122 C	●	●	●	●
ZEF 1184	CU	○	●	VA 125 C	VA 125 B	VA 125 A	VA 125 A	●	●	●	●
ZEF 716	CU	C 30	VA 118 C	VA 116 D	VA 116 C	VA 116 C	VA 116 B	●	●	●	●
ZEF 1255	CU	○	●	VA 130 C	VA 130 B	VA 130 A	VA 130 A	●	●	●	●
ZEF 990	CU	○	●	VA 121 A	VA 121 A	VA 121 B	VA 121 C	●	●	●	●
ZEF 990	CU	○	●	VA 121 A	VA 121 A	VA 121 B	VA 121 C	●	●	●	●
ZEF 562	CU	C 30	VA 118 C	VA 116 D	VA 116 C	VA 116 B	VA 116 A	●	●	●	●
ZEF 561	CU	C 11	VA 118 C	VA 115 D	VA 115 C	VA 115 B	VA 115 A	●	●	●	●
ZEF 562	CU	C 30	VA 118 C	VA 116 D	VA 116 C	VA 116 B	VA 116 A	●	●	●	●
ZEF 1180	CU	○	VA 117 B	VA 123 D	VA 123 C	VA 123 B	VA 123 A	●	●	●	●
ZEF 989	CU	○	●	VA 127 A	VA 127 A	VA 127 B	VA 127 C	●	●	●	●
ZEF 766	R	C 13	R 35	R 22	R 23	R 7	R 27	●	●	●	●
○	R	○	R 15	R 4	R 4	R 3	R 1	●	●	●	●
○	R	○	R 19	R 56	R 57	R 57	R 58	●	●	●	●



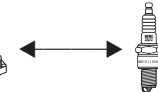
kW



SEAT					
IBIZA I					
0.9	0,9	32	08.86-12.91	146 A 000	4
0.9	0,9	32	01.92-05.93	146 A 000	4
1.2	1,2	44	11.84-12.91	021 A 1000	4
1.2	1,2	44	01.92-12.93	021 A 1000	4
1.2	1,2	47	11.84-12.91		4
1.2	1,2	47	01.92-12.93		4
1.2 i	1,2	52	01.89-03.91	021 C.1000	4
1.2 i	1,2	52	04.91-05.93	021 C.1000	4
1.5	1,5	63	11.84-05.93	021 A 2000	4
1.5 i	1,5	65	10.86-05.93	021 D.2000	4
1.5 i KAT	1,5	66	10.86-05.93	021 C.2000	4
1.5 i	1,5	74	10.86-12.91	021 B.2000	4
1.5 i	1,5	74	01.92-05.93	021 B.2000	4
1.7	1,7	72	01.91-05.93	021 A.3000	4
1.7	1,7	76	01.91-05.93	021 B.3000	4
IBIZA II					
1.0	1,0	33	03.93-09.96	AAU	4
1.0 i	1,0	37	09.96-08.99	AER	4
1.3 i	1,3	40	03.93-08.99	AAV	4
1.4 i	1,4	44	09.93-08.99	AEX, AKV	4
1.4 i	1,4	44	09.93-08.99	ABD	4
1.4 i 16V	1,4	74	09.96-08.99	AFH	4
1.6 i	1,6	55	09.94-06.99	1F	4
1.6 i	1,6	55	03.93-08.99	ABU	4
1.6 i	1,6	55	03.93-08.99	AEE/ALM	4
1.6 i	1,6	74	04.96-08.99	AFT	4
1.8 i	1,8	66	03.93-08.99	ADZ	4
1.8 i	1,8	66	03.93-08.99	ABS	4
1.8 i 16V	1,8	95	11.93-08.96	ADL	4
2.0 i	2,0	85	03.93-08.99	2E/AGG	4
2.0 i 16V	2,0	110	08.96-08.99	ABF	4
IBIZA III					
1.0	1,0	37	08.99-02.02	ALD/ANV/AUC	4
1.4	1,4	44	08.99-02.02	ANW	4
1.4 16V	1,4	55	05.00-02.02	APE	4
1.4 16V	1,4	74	06.00-02.02	AUB	4
1.6	1,6	55	08.99-02.02	ALM	4
1.6	1,6	74	08.99-02.02	AKL/APF/AEH/AUR	4
IBIZA IV					
1.4 16V	1,4	74	02.02-	AUB	4
IBIZA V					
1.2 TSI	1,2	77	09.10-	CBZB	4
IBIZA V SPORTCOUPE					
1.2 TSI	1,2	77	09.10-	CBZB	4
IBIZA V ST					
1.2 TSI	1,2	77	09.10-	CBZB	4
INCA					
1.4 i	1,4	44	11.95-	AEX/AKV/APQ/AUD	4
1.6 i	1,6	55	11.95-05.98	1F	4
1.6 i	1,6	55	11.95-05.98	AEE	4
LEON					
1.2 TSI	1,2	77	09.10-	CBZB	4
1.4 16V	1,4	55	11.99-	AHW/AXP/APE	4
1.6	1,6	74	11.99-	AEH/AKL	4
1.6	1,6	75	09.05-	BSF/BSE	4
1.6 16 V	1,6	77	09.00-	AUS/AZD	4
1.8 20V	1,8	92	11.99-	AGN/APG	4
MALAGA					
1.2	1,2	44	05.85-12.93	021 A 1000	4
1.2	1,2	47	11.84-12.93		4
1.2 i	1,2	52	12.89-12.93	021 C.1000	4



Copper Cable
Power Cable



Zyl./Cyl./Cil.

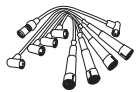
				1	2	3	4	5	6	7	8
○	R	○	R 15	R 4	R 4	R 3	R 1	●	●	●	●
○	R	○	R 19	R 56	R 57	R 57	R 58	●	●	●	●
○	R	○	R 2	R 3	R 1	R 1	R 6	●	●	●	●
○	R	○	R 19	R 57	R 58	R 60	R 30	●	●	●	●
○	R	○	R 2	R 3	R 1	R 1	R 6	●	●	●	●
○	R	○	R 19	R 57	R 58	R 60	R 30	●	●	●	●
○	R	○	R 2	R 11	R 8	R 8	R 16	●	●	●	●
○	R	○	R 95 (S)	R 57	R 58	R 60	R 30	●	●	●	●
○	R	○	R 2	R 3	R 1	R 6	R 9	●	●	●	●
○	R	○	R 2	R 3	R 1	R 6	R 9	●	●	●	●
○	R	○	R 2	R 3	R 1	R 6	R 9	●	●	●	●
○	R	○	R 2	R 1	R 1	R 6	R 4	●	●	●	●
○	R	○	R 95 (S)	R 57	R 58	R 60	R 30	●	●	●	●
ZEF 432	CU	○	R 18	R 11	R 11	R 11	R 11	●	●	●	●
○	R	○	R 19	R 57	R 58	R 60	R 30	●	●	●	●
ZEF 716	CU	C 30	VA 118 C	VA 116 D	VA 116 C	VA 116 C	VA 116 B	●	●	●	●
ZEF 1189	CU	○	VA 117 A	VA 116 E	VA 116 C	VA 116 B	VA 116 A	●	●	●	●
ZEF 716	CU	C 30	VA 118 C	VA 116 D	VA 116 C	VA 116 C	VA 116 B	●	●	●	●
ZEF 716	CU	C 30	VA 118 C	VA 116 D	VA 116 C	VA 116 C	VA 116 B	●	●	●	●
ZEF 1150	CU	○	VA 118 C	VA 116 E	VA 116 E	VA 116 B	VA 116 B	●	●	●	●
ZEF 1187	CU	○	VA 117 A	VA 126 D	VA 126 C	VA 126 B	VA 126 A	●	●	●	●
ZEF 561	CU	C 11	VA 117 B	VA 115 E	VA 115 D	VA 115 C	VA 115 B	●	●	●	●
ZEF 561	CU	C 11	VA 117 B	VA 115 E	VA 115 D	VA 115 C	VA 115 B	●	●	●	●
ZEF 562	CU	C 30	VA 118 C	VA 116 D	VA 116 C	VA 116 B	VA 116 A	●	●	●	●
ZEF 1180	CU	○	VA 117 B	VA 123 D	VA 123 C	VA 123 B	VA 123 A	●	●	●	●
ZEF 717	CU	○	VA 118 C	VA 115 D	VA 115 C	VA 115 B	VA 115 A	●	●	●	●
ZEF 1149	CU	C 30	VA 118 C	VA 116 D	VA 116 C	VA 116 B	VA 116 B	●	●	●	●
ZEF 1148	CU	○	VA 117 A	VA 122 D	VA 122 D	VA 122 C	VA 122 C	●	●	●	●
○	CU	○	VA 118 C	VA 116 B	VA 116 B	VA 116 B	VA 116 B	●	●	●	●
ZEF 1148	CU	○	VA 117 A	VA 122 D	VA 122 D	VA 122 C	VA 122 C	●	●	●	●
ZEF 1184	CU	○	●	VA 125 C	VA 125 B	VA 125 A	VA 125 A	●	●	●	●
ZEF 1255	CU	○	●	VA 130 C	VA 130 B	VA 130 A	VA 130 A	●	●	●	●
ZEF 990	CU	○	●	VA 121 A	VA 121 A	VA 121 B	VA 121 C	●	●	●	●
ZEF 990	CU	○	●	VA 121 A	VA 121 A	VA 121 B	VA 121 C	●	●	●	●
ZEF 562	CU	C 30	VA 118 C	VA 116 D	VA 116 C	VA 116 B	VA 116 A	●	●	●	●
ZEF 989	CU	○	●	VA 127 A	VA 127 A	VA 127 B	VA 127 C	●	●	●	●
ZEF 990	CU	○	●	VA 121 A	VA 121 A	VA 121 B	VA 121 C	●	●	●	●
ZEF 1629	CU	○	●	○	○	○	○	●	●	●	●
ZEF 1629	CU	○	●	○	○	○	○	●	●	●	●
ZEF 1629	CU	○	●	○	○	○	○	●	●	●	●
ZEF 716	CU	C 30	VA 118 C	VA 116 D	VA 116 C	VA 116 C	VA 116 B	●	●	●	●
ZEF 561	CU	C 11	VA 117 B	VA 115 E	VA 115 D	VA 115 C	VA 115 B	●	●	●	●
ZEF 562	CU	C 30	VA 118 C	VA 116 D	VA 116 C	VA 116 B	VA 116 A	●	●	●	●
ZEF 1629	CU	○	●	○	○	○	○	●	●	●	●
ZEF 990	CU	○	●	VA 121 A	VA 121 A	VA 121 B	VA 121 C	●	●	●	●
ZEF 989	CU	○	●	VA 127 A	VA 127 A	VA 127 B	VA 127 C	●	●	●	●
ZEF 1117	CU	○	●	VA 127 A	VA 127 A	VA 127 B	VA 127 C	●	●	●	●
ZEF 990	CU	○	●	VA 121 A	VA 121 A	VA 121 B	VA 121 C	●	●	●	●
ZEF 991	CU	○	●	VA 124 B	VA 124 A	VA 124 A	VA 124 A	●	●	●	●
ZEF 768	R	C 7	R 19	R 6	R 1	R 1	R 3	●	●	●	●
ZEF 768	R	C 7	R 19	R 6	R 1	R 1	R 3	●	●	●	●
ZEF 768	R	C 7	R 19	R 6	R 1	R 1	R 3	●	●	●	●



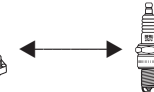
kW



SEAT					
MALAGA					
1.5	1,5	63	05.85-12.93	021 A 2000	4
1.5 i KAT	1,5	66	10.86-12.93	021 A 2000/021 C.2000/021 D.2000	4
MARBELLA					
0.8	0,8	25	08.86-12.93	08 NCA	4
0.9	0,9	29	01.87-12.91	09 NCA	4
0.9	0,9	29	01.92-12.93	09 NCA	4
0.9 KAT	0,9	29	01.90-12.91	09 NCB	4
0.9 KAT	0,9	29	01.92-11.96	09 NCB	4
0.9 KAT	0,9	30	11.96-10.98	08 NCB	4
0.9	0,9	32	07.97-10.98	08 NCB	4
RONDA					
1.2	1,2	44	10.84-12.86	021 A 1000	4
1.2	1,2	47	08.83-05.85	021 A 1000/124 B6.000	4
1.5	1,5	63	09.84-12.86	021 A 2000	4
1.6	1,6	68	08.83-09.85	022 A 000/138 AR 6000	4
TERRA					
0.9	0,9	29	02.87-12.91	09 NCA	4
0.9	0,9	29	01.92-12.96	09 NCA	4
0.9 KAT	0,9	29	02.92-12.94	09 NCB	4
TOLEDO I					
1.6 i	1,6	52	05.91-12.93	1F	4
1.6 i	1,6	54	05.91-03.99	1F/ABN/EZ	4
1.6 i	1,6	55	01.93-03.99	1F	4
1.6 i	1,6	74	11.96-03.99	AFT	4
1.8 i	1,8	65	05.91-12.96	RP	4
1.8 i	1,8	66	11.93-12.96	ADZ	4
1.8 i	1,8	66	11.93-12.96	ABS	4
1.8 16V	1,8	92	05.91-03.99	PL	4
1.8 16V	1,8	98	05.91-03.99	KR	4
2.0 i	2,0	85	05.91-03.99	2E/AGG	4
2.0 i 16V	2,0	110	11.93-03.99	ABF	4
TOLEDO II					
1.4 16V	1,4	55	07.99-05.06	AHW/AXP	4
1.6	1,6	74	04.99-09.00	AEH/AKL	4
1.6 16V	1,6	77	09.00-05.06	AUS/AZD	4
1.8 20V	1,8	92	04.99-05.06	AGN/APG	4
2.3 V5	2,3	110	04.99-05.01	AGZ	5
TOLEDO III					
1.6	1,6	75	10.04-	BGU/BSF/BSE	4
SKODA					
100					
1.0	1	29	01.70-12.77	OHV	4
1.0	1	31	01.70-12.77	OHV	4
105,120					
1.0 105 S,L,GL	1	33	08.76-08.83	742,10	4
1.0 105 S,L	1	34	08.76-12.90	742,10	4
1.2 120 L	1,2	38	08.76-12.90		4
1.2 120 LS	1,2	43	08.76-12.90	742,12 X	4
110					
1.1 L	1,1	33	12.69-03.82		4
1.1 L	1,1	35	12.69-03.82		4
1.1 LS	1,1	38	07.70-03.82	OHV	4
110 Coupe					
1.1 R	1,1	38	07.70-03.82	OHV	4
FABIA, Kombi					
1.2 TSI	1,2	63-77	03.10-	CBZA/CBZB	4
1.4 16V	1,4	55	12.99-	AUA/BBY	4
1.4 16V	1,4	74	12.99-	AUB	4
2.0	2,0	85	12.99-	AQY	4



Copper Cable
Power Cable



Zyl./Cyl./Cil.

				1	2	3	4	5	6	7	8
ZEF 768	R	C 7	R 19	R 6	R 1	R 1	R 3	●	●	●	●
ZEF 768	R	C 7	R 19	R 6	R 1	R 1	R 3	●	●	●	●
ZEF 771	R	C 20	R 18	R 4	R 3	R 3	R 1	●	●	●	●
ZEF 771	R	C 20	R 18	R 4	R 3	R 3	R 1	●	●	●	●
ZEF 1044	R	C 22	●	R 57	R 58	R 145	R 30	●	●	●	●
ZEF 771	R	C 20	R 18	R 4	R 3	R 3	R 1	●	●	●	●
ZEF 1044	R	C 22	●	R 57	R 58	R 145	R 30	●	●	●	●
ZEF 1044	R	C 22	●	R 57	R 58	R 145	R 30	●	●	●	●
ZEF 1044	R	C 22	●	R 57	R 58	R 145	R 30	●	●	●	●
○	R	○	R 5	R 3	R 1	R 6	R 9	●	●	●	●
○	R	○	R 5	R 3	R 1	R 6	R 9	●	●	●	●
○	R	○	R 5	R 3	R 1	R 6	R 9	●	●	●	●
ZEF 771	R	C 20	R 18	R 4	R 3	R 3	R 1	●	●	●	●
ZEF 766	R	C 13	R 35	R 22	R 23	R 7	R 27	●	●	●	●
ZEF 1044	R	C 22	●	R 57	R 58	R 145	R 30	●	●	●	●
ZEF 1044	R	C 22	●	R 57	R 58	R 145	R 30	●	●	●	●
ZEF 561	CU	C 11	VA 117 B	VA 115 E	VA 115 D	VA 115 C	VA 115 B	●	●	●	●
ZEF 561	CU	C 11	VA 117 B	VA 115 E	VA 115 D	VA 115 C	VA 115 B	●	●	●	●
ZEF 561	CU	C 11	VA 117 B	VA 115 E	VA 115 D	VA 115 C	VA 115 B	●	●	●	●
ZEF 1180	CU	○	VA 117 B	VA 123 D	VA 123 C	VA 123 B	VA 123 A	●	●	●	●
ZEF 561	CU	C 11	VA 117 B	VA 115 E	VA 115 D	VA 115 C	VA 115 B	●	●	●	●
ZEF 717	CU	○	VA 118 C	VA 115 D	VA 115 C	VA 115 B	VA 115 A	●	●	●	●
ZEF 1149	CU	C 30	VA 118 C	VA 116 D	VA 116 C	VA 116 B	VA 116 B	●	●	●	●
ZEF 1148	CU	○	VA 117 A	VA 122 D	VA 122 D	VA 122 C	VA 122 C	●	●	●	●
ZEF 1148	CU	○	VA 117 A	VA 122 D	VA 122 D	VA 122 C	VA 122 C	●	●	●	●
○	CU	○	VA 118 C	VA 116 B	VA 116 B	VA 116 B	VA 116 B	●	●	●	●
ZEF 1148	CU	○	VA 117 A	VA 122 D	VA 122 D	VA 122 C	VA 122 C	●	●	●	●
ZEF 990	CU	○	●	VA 121 A	VA 121 A	VA 121 B	VA 121 C	●	●	●	●
ZEF 989	CU	○	●	VA 127 A	VA 127 A	VA 127 B	VA 127 C	●	●	●	●
ZEF 990	CU	○	●	VA 121 A	VA 121 A	VA 121 B	VA 121 C	●	●	●	●
ZEF 991	CU	○	●	VA 124 B	VA 124 A	VA 124 A	VA 124 A	●	●	●	●
ZEF 1230	CU	○	●	VA 125 C	VA 129 D	VA 129 C	VA 129 C	VA 125 A	●	●	●
ZEF 1117	CU	○	●	VA 127 A	VA 127 A	VA 127 B	VA 127 C	●	●	●	●
○	R	○	R 19	R 7	R 4	R 3	R 1	●	●	●	●
○	R	○	R 19	R 7	R 4	R 3	R 1	●	●	●	●
○	R	○	R 19	R 7	R 4	R 3	R 1	●	●	●	●
○	R	○	R 19	R 7	R 4	R 3	R 1	●	●	●	●
○	R	○	R 19	R 7	R 4	R 3	R 1	●	●	●	●
○	R	○	R 19	R 7	R 4	R 3	R 1	●	●	●	●
○	R	○	R 19	R 7	R 4	R 3	R 1	●	●	●	●
○	R	○	R 19	R 7	R 4	R 3	R 1	●	●	●	●
ZEF 1629	CU	○	●	○	○	○	○	●	●	●	●
ZEF 990	CU	○	●	VA 121 A	VA 121 A	VA 121 B	VA 121 C	●	●	●	●
ZEF 990	CU	○	●	VA 121 A	VA 121 A	VA 121 B	VA 121 C	●	●	●	●
ZEF 1117	CU	○	●	VA 127 A	VA 127 A	VA 127 B	VA 127 C	●	●	●	●



kW


SKODA
FAVORIT

1.3 135 X,LX,GLX	1,3	40	01.90-06.93	781.135E	4
1.3 135	1,3	42	12.91-09.94	781.135	4
1.3 135L	1,3	43	05.89-09.94		4
1.3 135	1,3	43	12.91-09.94	781.135	4
1.3 135	1,3	44	10.90-09.94	781.135	4
1.3 135	1,3	45	10.90-09.94	136 L	4
1.3	1,3	50	01.94-09.94	136B	4

FAVORIT Forman

1.3	1,3	40	09.91-06.95	781.135E	4
1.3	1,3	44	12.91-06.95	781.135	4
1.3	1,3	45	08.91-06.95	OHC	4
1.3	1,3	50	01.94-06.95	136B	4

FAVORIT Pick-up

1.3	1,3	40	10.94-06.97	135B	4
1.3	1,3	42	12.92-06.97	781.135	4
1.3	1,3	50	10.94-06.97	136B	4

FELICIA I

1.3	1,3	40	10.94-03.98	135B/AMG	4
1.3	1,3	50	10.94-03.98	136B/AMH	4
1.6 LX	1,6	55	08.95-03.98	AEE	4

FELICIA I Kombi

1.3 LX	1,3	40	08.95-07.96	135B/AMG	4
1.3 LX	1,3	40	08.96-03.98	135B/AMG	4
1.3 LXI	1,3	50	08.95-07.96	136B/AMH	4
1.3 LXI	1,3	50	08.96-03.98	136B/AMH	4
1.6 GLX	1,6	55	08.95-03.98	AEE	4

FELICIA I Fun

1.3	1,3	40	06.97-	135B/135M	4
1.3	1,3	50	06.97-	136B/136M	4
1.6	1,6	55	06.97-	AEE	4

FELICIA II, Kombi

1.3	1,3	40	01.98-06.01	AMG	4
1.3	1,3	50	01.98-06.01	AMH	4
1.6	1,6	55	01.98-06.01	AEE	4

OCTAVIA, Kombi

1.2 TSI	1,2	77	02.10-	CBZB	4
1.4	1,4	55	09.00-	AXP	4
1.6	1,6	55	09.96-09.00	AEE	4
1.6	1,6	74	02.97-	AEH/AKL	4
1.6	1,6	75	11.00-	AVU	4
1.6	1,6	75	06.04-	BGU	4
1.8 20V	1,8	92	04.97-	AGN	4
2.0, 4x4	2,0	85	04.99-	APK/AZH/AQY	4
2.0 4x4	2,0	85	05.01-	AEG	4

RAPID

1.3	1,3	43	09.84-12.90	135/8	4
1.3	1,3	45	03.85-08.88	742,13	4

ROOMSTER

1.2 TSI	1,2	63-77	03.10-	CBZA/CBZB	4
---------	-----	-------	--------	-----------	---

SUPERB

2.0	2,0	85	02.02-	AZM	4
2.8 V6	2,8	142	02.02-	AMX	6

YETI

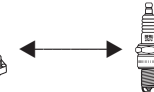
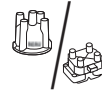
1.2 TSI	1,2	77	09.09-	CBZB	4
---------	-----	----	--------	------	---

SMART
CABRIO

0.6	0,6	40	03.00-01.04	M 160 E6AL B03	3
0.6	0,6	45	01.01-01.04	M 160 E6AL B05	3
0.7	0,7	45	01.03-01.04		3



Copper Cable
Power Cable



Zyl./Cyl./Cil.

				1	2	3	4	5	6	7	8
ZEF 765	R	C 15	R 18	R 11	R 8	R 8	R 12	●	●	●	●
ZEF 765	R	C 15	R 18	R 11	R 8	R 8	R 12	●	●	●	●
ZEF 765	R	C 15	R 18	R 11	R 8	R 8	R 12	●	●	●	●
ZEF 765	R	C 15	R 18	R 11	R 8	R 8	R 12	●	●	●	●
ZEF 765	R	C 15	R 18	R 11	R 8	R 8	R 12	●	●	●	●
ZEF 765	R	C 15	R 18	R 11	R 8	R 8	R 12	●	●	●	●
ZEF 812	R	○	○	○	○	○	○	●	●	●	●
ZEF 765	R	C 15	R 18	R 11	R 8	R 8	R 12	●	●	●	●
ZEF 765	R	C 15	R 18	R 11	R 8	R 8	R 12	●	●	●	●
ZEF 765	R	C 15	R 18	R 11	R 8	R 8	R 12	●	●	●	●
ZEF 812	R	○	○	○	○	○	○	●	●	●	●
ZEF 812	R	○	○	○	○	○	○	●	●	●	●
ZEF 765	R	C 15	R 18	R 11	R 8	R 8	R 12	●	●	●	●
ZEF 812	R	○	○	○	○	○	○	●	●	●	●
ZEF 812	R	○	○	○	○	○	○	●	●	●	●
ZEF 812	R	○	○	○	○	○	○	●	●	●	●
ZEF 562	CU	C 30	VA 118 C	VA 116 D	VA 116 C	VA 116 B	VA 116 A	●	●	●	●
ZEF 812	R	○	○	○	○	○	○	●	●	●	●
○	R	○	R 10	R 14	R 16	R 12	R 8	●	●	●	●
ZEF 812	R	○	○	○	○	○	○	●	●	●	●
○	R	○	R 10	R 14	R 16	R 12	R 8	●	●	●	●
ZEF 562	CU	C 30	VA 118 C	VA 116 D	VA 116 C	VA 116 B	VA 116 A	●	●	●	●
ZEF 812	R	○	○	○	○	○	○	●	●	●	●
ZEF 812	R	○	○	○	○	○	○	●	●	●	●
ZEF 562	CU	C 30	VA 118 C	VA 116 D	VA 116 C	VA 116 B	VA 116 A	●	●	●	●
ZEF 812	R	○	○	○	○	○	○	●	●	●	●
ZEF 812	R	○	○	○	○	○	○	●	●	●	●
ZEF 716	CU	C 30	VA 118 C	VA 116 D	VA 116 C	VA 116 B	VA 116 B	●	●	●	●
ZEF 1629	CU	○	●	○	○	○	○	●	●	●	●
ZEF 990	CU	○	●	VA 121 A	VA 121 A	VA 121 B	VA 121 C	●	●	●	●
ZEF 562	CU	C 30	VA 118 C	VA 116 D	VA 116 C	VA 116 B	VA 116 A	●	●	●	●
ZEF 989	CU	○	●	VA 127 A	VA 127 A	VA 127 B	VA 127 C	●	●	●	●
ZEF 1224	CU	○	●	VA 127 A	VA 127 A	VA 127 B	VA 127 C	●	●	●	●
ZEF 1224	CU	○	●	VA 127 A	VA 127 A	VA 127 B	VA 127 C	●	●	●	●
ZEF 991	CU	○	●	VA 124 B	VA 124 A	VA 124 A	VA 124 A	●	●	●	●
ZEF 1117	CU	○	●	VA 127 A	VA 127 A	VA 127 B	VA 127 C	●	●	●	●
ZEF 1496	CU	○	●	VA 127 A	VA 127 B	VA 127 C	VA 127 D	●	●	●	●
○	R	○	R 5	R 16	R 12	R 12	R 8	●	●	●	●
○	R	○	R 5	R 16	R 12	R 12	R 8	●	●	●	●
ZEF 1629	CU	○	●	○	○	○	○	●	●	●	●
ZEF 1117	CU	○	●	VA 127 A	VA 127 A	VA 127 B	VA 127 C	●	●	●	●
ZEF 1219	CU	○	●	VA 120 E	VA 120 E	VA 120 D	VA 120 E	VA 120 D	VA 120 D	●	●
ZEF 1629	CU	○	●	○	○	○	○	●	●	●	●
ZEF 1479	CU	○	●	M 121 A/B	M 121 A/B	M 121 A/B	●	●	●	●	●
ZEF 1479	CU	○	●	M 121 A/B	M 121 A/B	M 121 A/B	●	●	●	●	●
ZEF 1479	CU	○	●	M 121 A/B	M 121 A/B	M 121 A/B	●	●	●	●	●



kW



SMART

CITY-COUPE

0.6	0,6	33	07.98-01.04	M 160 E6AL B04	3
0.6	0,6	40	07.98-01.04	M 160 E6AL B03	3
0.6	0,6	45	01.01-12.02	M 160 E6AL B05	3
0.7	0,7	37	01.03-01.04		3
0.7	0,7	45	01.03-01.04		3

CROSSBLADE

0.6	0,6	52	06.02-		3
-----	-----	----	--------	--	---

ROADSTER

0.7	698	45	04.03-		3
-----	-----	----	--------	--	---

SUBARU

1800 XT COUPE

Turbo 4WD	1,8	88	01.88-12.90	EA82	4
Turbo 4WD	1,8	96	01.87-12.90	EA82	4
Turbo 4WD	1,8	100	11.84-12.90	EA82	4

FORESTER

2.0	2,0	90	08.97-05.98	EJ20	4
2.0	2,0	90	06.98-09.02	EJ20	4
2.0	2,0	92	06.98-09.02	EJ20	4
2.0	2,0	92	09.02-	EJ20	4
2.0 S Turbo	2,0	125	06.98-04.01	EJ20	4

IMPREZA

1.6 i, 4WD	1,6	66	08.92-12.00	EJ16	4
1.8 i 4WD	1,8	76	08.92-12.00	EJ18/EJ18E	4
2.0 i 4WD	2,0	85	10.95-12.00	EJ20	4
2.0	2,0	92	12.00-	EJ20	4
2.0 Turbo GT 4WD	2,0	155	09.96-07.98	EJ20 (Turbo)	4
2.0 Turbo GT 4WD	2,0	160	06.98-12.00		4

IMPREZA Coupe

1.6, 4WD	1,6	66	12.96-12.00	EJ16	4
2.0 4WD	2,0	85	12.95-12.00	EJ20	4
2.0 Turbo 4WD	2,0	155	12.96-12.00	EJ20G	4

IMPREZA Station Wagon

1.6 i 4WD	1,6	66	08.92-12.00	EJ16	4
1.8 i 4WD	1,8	76	08.92-12.00	EJ18	4
2.0	2,0	92	12.00-	EJ20	4
2.0 i Turbo 4WD	2,0	155	09.96-07.98	EJ20 (Turbo)	4
2.0 Turbo GT 4WD	2,0	160	06.98-12.00		4

JUSTY I

1000, 4WD	1,0	37	05.87-10.95	EF10	3
1000, 4WD	1,0	40	11.84-06.89	EF10	3
1200, 4WD	1,2	49	05.87-05.91	EF12	3
1200 4WD	1,2	50	10.86-12.90	EF12	3
1200 4WD	1,2	55	10.90-12.94	EF12	3

JUSTY II

1.3 GX 4x4	1,3	50	10.95-	EF13	4
1.3 4x4	1,3	63	04.01-	G13BB	4

LEGACY I, Station Wagon

1800 4WD	1,8	76	01.89-07.94	EJ18 SPI	4
2000 4WD	2,0	85	09.91-07.94	EJ20 EMPI	4
2200 Super 4WD	2,2	100	01.89-07.94	EJ22 EMPI	4

LEGACY II, Station Wagon

2.0 i	2,0	85	09.94-11.98	EJ20 EMPI	4
2.0 i 4WD	2,0	85	09.94-11.98	EJ20	4
2.2 i 4WD	2,2	94	09.94-04.96	EJ22 EMPI	4
2.2 i 4WD	2,2	94	05.96-11.98	EJ22 EMPI	4
2.5 i 4WD	2,5	110	06.96-11.98	EJ25D	4

LEGACY III, Station Wagon

2.0	2,0	92	12.98-	EJ20	4
2.5	2,5	115	12.98-	EJ25	4

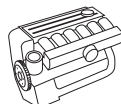


Zyl./Cyl./Cil.

				1	2	3	4	5	6	7	8
ZEF 1479	CU	○	●	M 121 A/B	M 121 A/B	M 121 A/B	●	●	●	●	●
ZEF 1479	CU	○	●	M 121 A/B	M 121 A/B	M 121 A/B	●	●	●	●	●
ZEF 1479	CU	○	●	M 121 A/B	M 121 A/B	M 121 A/B	●	●	●	●	●
ZEF 1479	CU	○	●	M 121 A/B	M 121 A/B	M 121 A/B	●	●	●	●	●
ZEF 1479	CU	○	●	M 121 A/B	M 121 A/B	M 121 A/B	●	●	●	●	●
ZEF 1479	CU	○	●	M 121 A/B	M 121 A/B	M 121 A/B	●	●	●	●	●
ZEF 1479	CU	○	●	M 121 A/B	M 121 A/B	M 121 A/B	●	●	●	●	●
ZEF 1479	CU	○	●	M 121 A/B	M 121 A/B	M 121 A/B	●	●	●	●	●
ZEF 1239	R	○	○	○	○	○	○	●	●	●	●
ZEF 1239	R	○	○	○	○	○	○	●	●	●	●
ZEF 1239	R	○	○	○	○	○	○	●	●	●	●
ZEF 1108	R	○	○	○	○	○	○	●	●	●	●
ZEF 1497	R	○	○	○	○	○	○	●	●	●	●
ZEF 1497	R	○	○	○	○	○	○	●	●	●	●
ZEF 1561	R	○	●	○	○	○	○	●	●	●	●
ZEF 1528	R	○	○	○	○	○	○	●	●	●	●
ZEF 906	R	○	○	○	○	○	○	●	●	●	●
ZEF 906	R	○	○	○	○	○	○	●	●	●	●
ZEF 906	R	○	○	○	○	○	○	●	●	●	●
ZEF 1561	R	○	●	○	○	○	○	●	●	●	●
ZEF 1245	R	○	○	○	○	○	○	●	●	●	●
ZEF 1528	R	○	○	○	○	○	○	●	●	●	●
ZEF 906	R	○	○	○	○	○	○	●	●	●	●
ZEF 906	R	○	○	○	○	○	○	●	●	●	●
ZEF 1245	R	○	○	○	○	○	○	●	●	●	●
ZEF 906	R	○	○	○	○	○	○	●	●	●	●
ZEF 906	R	○	○	○	○	○	○	●	●	●	●
ZEF 1561	R	○	●	○	○	○	○	●	●	●	●
ZEF 1245	R	○	○	○	○	○	○	●	●	●	●
ZEF 1528	R	○	○	○	○	○	○	●	●	●	●
○	R	○	R 5	R 14	R 16	R 12	●	●	●	●	●
○	R	○	R 5	R 14	R 16	R 12	●	●	●	●	●
ZEF 1385	R	○	○	○	○	○	●	●	●	●	●
ZEF 1385	R	○	○	○	○	○	●	●	●	●	●
○	R	○	R 18	R 14	R 12	R 12	●	●	●	●	●
ZEF 901	R	○	●	○	○	○	○	●	●	●	●
ZEF 1147	R	○	●	○	○	○	○	●	●	●	●
ZEF 903	R	○	○	○	○	○	○	●	●	●	●
○	R	○	●	R 119	R 119	R 119	R 119	●	●	●	●
ZEF 904	R	○	○	○	○	○	○	●	●	●	●
ZEF 906	R	○	○	○	○	○	○	●	●	●	●
ZEF 906	R	○	○	○	○	○	○	●	●	●	●
ZEF 904	R	○	○	○	○	○	○	●	●	●	●
ZEF 905	R	○	○	○	○	○	○	●	●	●	●
ZEF 1246	R	○	○	○	○	○	○	●	●	●	●
ZEF 1561	R	○	●	○	○	○	○	●	●	●	●
ZEF 1561	R	○	●	○	○	○	○	●	●	●	●



kW


SUBARU
LEONE I, Station Wagon

1.6	1,6	63	03.79-10.84	EA71	4
1.6	1,6	63	03.79-10.84	EA71	4

LEONE II

1.6	1,6	55	11.84-12.85	EA71	4
1.6	1,6	55	01.86-09.91	EA71	4

LEONE II, Station Wagon

1.8 4WD	1,8	66	11.84-12.90	EA82	4
1.8 Super Turbo 4WD	1,8	100	11.84-12.90	EA82	4

LIBERO

1.0 4WD	1,0	37	01.83-12.87	EF10	3
1.2 4WD	1,2	38	05.93-02.00	EF12	3
1.2 i 4WD	1,2	40	05.93-02.00	EF12	3

OUTBACK

2.5	2,5	115	10.00-		4
-----	-----	-----	--------	--	---

VIVIO

660 4WD	0,7	32	03.92-10.95	EN07E	4
---------	-----	----	-------------	-------	---

SUZUKI
ALTO I

0.8	0,8	29	06.82-12.85	F8B	3
-----	-----	----	-------------	-----	---

ALTO II

0.8	0,8	29	01.86-11.93	F8B	3
-----	-----	----	-------------	-----	---

ALTO III

1.0	1	39	01.97-06.02	G10B	4
1.0	1	43	01.00-	G10B	4

BALENO, Kombi

1.3	1,3	52	09.96-01.99	G13BA	4
1.3	1,3	52	09.96-	G13BA	4
1.3 i 16V	1,3	63	07.95-01.99	G13B, BB	4
1.3 i 16V	1,3	63	07.95-	G13B, BB	4
1.6 i 16V	1,6	72	07.95-01.99	G16B	4
1.6 i 16V	1,6	72	07.95-	G16B	4
1.6 i 16V 4x4	1,6	72	07.95-01.99	G16B	4
1.6 i 16V 4x4	1,6	72	07.95-	G16B	4

CAPPUCINO

0.7	0,7	47	02.92-08.95	F6A	3
-----	-----	----	-------------	-----	---

CARRY Kasten

0.8	0,8	27	11.80-10.85	F8A	4
-----	-----	----	-------------	-----	---

JIMNY

1.3 16V, 4WD	1,3	59	09.98-	G13BB	4
--------------	-----	----	--------	-------	---

LJ 80

0.8	0,8	29	01.80-01.84	F8A	4
-----	-----	----	-------------	-----	---

SAMURAI

1.0	1,0	33	11.88-	F10A	4
1.3	1,3	44	11.88-	G13A	4
1.3	1,3	47	11.88-	G13A	4
1.3	1,3	51	11.88-12.93	G13BA	4
1.3	1,3	51	01.94-	G13BA	4

SJ 410

1.0	1	33	09.81-12.88	F10A	4
-----	---	----	-------------	------	---

SJ 410 Cabrio

1.0	1	33	09.81-12.88	F10A	4
-----	---	----	-------------	------	---

SJ 413

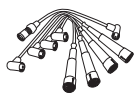
1.3	1,3	44	08.86-08.90	G13A	4
1.3	1,3	47	09.84-12.88	G13A	4

SUPER CARRY

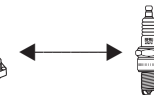
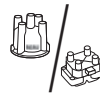
1.0	1	30	09.94-03.99	F10A	4
1.0	1	31	10.92-03.99	F10A	4

SWIFT I

1.0	1	37	10.83-03.89	G10/G10A	3
1.3	1,3	47	08.86-03.89	G13A	4



Copper Cable
Power Cable



Zyl./Cyl./Cil.

				1	2	3	4	5	6	7	8
ZEF 907	R	○	○	○	○	○	○	●	●	●	●
ZEF 908	R	○	○	○	○	○	○	●	●	●	●
ZEF 907	R	○	○	○	○	○	○	●	●	●	●
ZEF 908	R	○	○	○	○	○	○	●	●	●	●
ZEF 907	R	○	○	○	○	○	○	●	●	●	●
○	R	○	R 10	R 14	R 12	R 47	R 47	●	●	●	●
ZEF 1109	R	○	R 43	R 12	R 12	R 16	●	●	●	●	●
ZEF 1109	R	○	R 43	R 12	R 12	R 16	●	●	●	●	●
ZEF 1109	R	○	R 43	R 12	R 12	R 16	●	●	●	●	●
ZEF 1561	R	○	●	○	○	○	○	●	●	●	●
ZEF 765	R	C 15	R 18	R 11	R 8	R 8	R 12	●	●	●	●
○	R	○	R 2	R 1	R 1	R 1	●	●	●	●	●
○	R	○	R 2	R 1	R 1	R 1	●	●	●	●	●
ZEF 909	R	○	R 249	R 263	R 263	R 279	R 279	●	●	●	●
ZEF 909	R	○	R 249	R 263	R 263	R 279	R 279	●	●	●	●
ZEF 910	R	○	○	○	○	○	○	●	●	●	●
ZEF 916	R	○	●	○	○	○	○	●	●	●	●
ZEF 910	R	○	○	○	○	○	○	●	●	●	●
ZEF 916	R	○	●	○	○	○	○	●	●	●	●
ZEF 910	R	○	○	○	○	○	○	●	●	●	●
ZEF 916	R	○	●	○	○	○	○	●	●	●	●
ZEF 910	R	○	○	○	○	○	○	●	●	●	●
ZEF 916	R	○	●	○	○	○	○	●	●	●	●
ZEF 1083	R	○	○	○	○	○	○	●	●	●	●
ZEF 769	R	C 18	R 5	R 28	R 13	R 13	R 11	●	●	●	●
ZEF 1147	R	○	●	○	○	○	○	●	●	●	●
ZEF 778	R	C 6	R 2	R 16	R 16	R 8	R 8	●	●	●	●
○	R	○	R 2	R 3	R 1	R 1	R 6	●	●	●	●
○	R	○	R 10	R 12	R 12	R 8	R 11	●	●	●	●
○	R	○	R 10	R 12	R 12	R 8	R 11	●	●	●	●
ZEF 913	R	○	R 18	R 118	R 118	R 118	R 118	●	●	●	●
ZEF 914	R	○	○	○	○	○	○	●	●	●	●
ZEF 909	R	○	R 249	R 263	R 263	R 279	R 279	●	●	●	●
ZEF 909	R	○	R 249	R 263	R 263	R 279	R 279	●	●	●	●
ZEF 909	R	○	R 249	R 263	R 263	R 279	R 279	●	●	●	●
ZEF 909	R	○	R 249	R 263	R 263	R 279	R 279	●	●	●	●
ZEF 769	R	C 18	R 5	R 28	R 13	R 13	R 11	●	●	●	●
ZEF 769	R	C 18	R 5	R 28	R 13	R 13	R 11	●	●	●	●
○	R	○	R 18	R 11	R 11	R 11	●	●	●	●	●
ZEF 909	R	○	R 249	R 263	R 263	R 279	R 279	●	●	●	●



kW


SUZUKI
SWIFT I

1.3	1,3	50	10.84-03.89	G13A	4
1.3	1,3	54	10.84-03.89	G13A	4
1.3 GTi/GXi	1,3	74	08.86-03.89	G13B	4

SWIFT II

1.0	1,0	37	03.89-05.01	G10A	3
1.0 i	1,0	39	09.91-05.01	G10A	3
1.0 i	1,0	40	03.89-12.91	G10A	3
1.3	1,3	50	03.89-05.01	G13A	4
1.3	1,3	52	03.89-12.91	G13A	4
1.3 GTi	1,3	74	03.89-05.01	G13B	4
1.6 i, 4WD	1,6	68	01.90-05.01	G16B	4
1.6 i, 4WD	1,6	68	01.90-05.01	G16B	4
1.6, 4WD	1,6	70	11.89-12.91	G16B	4
1.6, 4WD	1,6	70	11.89-12.91	G16B	4

SWIFT II Cabriolet

1.3	1,3	50	09.91-	G13B	4
-----	-----	----	--------	------	---

VITARA

1.6	1,6	59	07.88-01.95	G16A	4
1.6	1,6	60	07.88-12.91	G16A	4
1.6 16V	1,6	71	02.91-12.94	G16B	4

VITARA Cabrio

1.6	1,6	59	07.88-01.95	G16A	4
1.6 16V	1,6	71	01.95-03.98	G16B	4

WAGON R+

1.0	1	48	02.98-05.00		4
1.2, 4WD	1,2	51	02.98-05.00		4
1.3, 4WD	1,3	56	05.00-	G13BB	4

X-90

1.6 i 16V, 4x4	1,6	71	09.95-	G16B	4
----------------	-----	----	--------	------	---

TALBOT
HORIZON

1.1	1,1	40	01.79-09.84	E1B	4
1.3	1,3	40	09.81-06.86	2G1-BTC	4
1.3	1,3	43	09.78-09.84	2G1-BTC	4
1.4	1,4	48	02.82-09.84	2Y1B	4
1.4	1,4	51	07.79-06.86	2Y1	4
1.4	1,4	61	07.79-06.86	2Y2/Y2	4
1.6	1,6	66	07.82-06.86	6J2A/J2A	4

RANCHO

1.4	1,4	59	01.77-07.84	X3Y2	4
-----	-----	----	-------------	------	---

SAMBA

0.9	0,9	31	01.81-12.85	5C1(XV5)/5C1(XV8)	4
1.1	1,1	37	01.81-06.86	XW7	4
1.4	1,4	53	01.81-06.86	XY7/XY8	4

SAMBA Cabriolet

1.4	1,4	58	01.81-06.86	XY8	4
-----	-----	----	-------------	-----	---

SIMCA 1000

1.3 Rallye 2	1,3	63	10.76-09.77		4
--------------	-----	----	-------------	--	---

Simca 1307

1.3	1,3	40	01.78-08.81	6G1D	4
-----	-----	----	-------------	------	---

Simca 1308

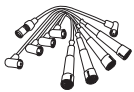
1.4	1,4	55	11.78-08.80	6Y2/6Y2D	4
1.4	1,4	63	11.78-08.81	6Y2	4

Simca 1510

1.6	1,6	66	07.81-06.82	6J2A	4
-----	-----	----	-------------	------	---

SOLARA

1.3	1,3	40	02.80-07.86	6G1D/VP	4
1.6	1,6	51	07.82-04.84	J1B	4
1.6	1,6	54	09.81-10.84	6J1	4
1.6	1,6	65	02.80-06.81	6J2/J1/J2	4



Copper Cable
Power Cable



Zyl./Cyl./Cil.

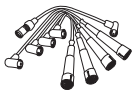
				1	2	3	4	5	6	7	8
ZEF 909	R	○	R 249	R 263	R 263	R 279	R 279	●	●	●	●
ZEF 912	R	○	○	○	○	○	○	●	●	●	●
ZEF 912	R	○	○	○	○	○	○	●	●	●	●
○	R	○	R 18	R 11	R 11	R 11	●	●	●	●	●
○	R	○	R 18	R 11	R 11	R 11	●	●	●	●	●
○	R	○	R 18	R 11	R 11	R 11	●	●	●	●	●
ZEF 909	R	○	R 249	R 263	R 263	R 279	R 279	●	●	●	●
ZEF 909	R	○	R 249	R 263	R 263	R 279	R 279	●	●	●	●
ZEF 912	R	○	○	○	○	○	○	●	●	●	●
ZEF 915	R	○	○	○	○	○	○	●	●	●	●
ZEF 916	R	○	●	○	○	○	○	●	●	●	●
ZEF 915	R	○	○	○	○	○	○	●	●	●	●
ZEF 916	R	○	●	○	○	○	○	●	●	●	●
ZEF 909	R	○	R 249	R 263	R 263	R 279	R 279	●	●	●	●
ZEF 913	R	○	R 18	R 118	R 118	R 118	R 118	●	●	●	●
ZEF 913	R	○	R 18	R 118	R 118	R 118	R 118	●	●	●	●
ZEF 915	R	○	○	○	○	○	○	●	●	●	●
ZEF 913	R	○	R 18	R 118	R 118	R 118	R 118	●	●	●	●
ZEF 915	R	○	○	○	○	○	○	●	●	●	●
ZEF 1529	R	○	●	○	○	○	○	●	●	●	●
ZEF 1529	R	○	●	○	○	○	○	●	●	●	●
ZEF 1147	R	○	●	○	○	○	○	●	●	●	●
ZEF 915	R	○	○	○	○	○	○	●	●	●	●
○	R	○	R 43	R 3	R 1	R 1	R 6	●	●	●	●
○	R	○	R 43	R 3	R 1	R 1	R 6	●	●	●	●
○	R	○	R 43	R 3	R 1	R 1	R 6	●	●	●	●
ZEF 762	R	○	R 32	R 6	R 8	R 8	R 8	●	●	●	●
○	R	○	R 43	R 3	R 1	R 1	R 6	●	●	●	●
○	R	○	R 43	R 3	R 1	R 1	R 6	●	●	●	●
○	R	○	R 43	R 3	R 1	R 1	R 6	●	●	●	●
○	R	○	R 43	R 3	R 1	R 1	R 6	●	●	●	●
○	R	○	R 43	R 3	R 1	R 1	R 6	●	●	●	●
○	R	○	R 10	R 3	R 1	R 1	R 6	●	●	●	●
○	R	○	R 10	R 3	R 1	R 1	R 6	●	●	●	●
○	R	○	R 10	R 3	R 1	R 1	R 6	●	●	●	●
○	R	○	R 10	R 3	R 1	R 1	R 6	●	●	●	●
○	R	○	R 18	R 1	R 3	R 125	R 125	●	●	●	●
○	R	○	R 24	R 3	R 1	R 1	R 6	●	●	●	●
○	R	○	R 24	R 3	R 1	R 1	R 6	●	●	●	●
○	R	○	R 24	R 3	R 1	R 1	R 6	●	●	●	●
○	R	○	R 24	R 3	R 1	R 1	R 6	●	●	●	●
○	R	○	R 24	R 3	R 1	R 1	R 6	●	●	●	●
○	R	○	R 43	R 3	R 1	R 1	R 1	●	●	●	●
○	R	○	R 43	R 3	R 1	R 1	R 1	●	●	●	●
○	R	○	R 43	R 3	R 1	R 1	R 1	●	●	●	●
○	R	○	R 43	R 3	R 1	R 1	R 1	●	●	●	●



kw



TALBOT					
SOLARA					
1.6	1,6	66	09.81-07.86	J1B	4
TAGORA					
2.1	2,1	85	06.80-12.83	5N2	4
TOYOTA					
4 RUNNER					
2.4	2,4	82	08.87-03.96	22REC	4
2.7 i	2,7	112	11.95-07.96	3RZ-FE	4
3.0 V6	3,0	105	07.90-11.95	3VZ-E	6
3.4 i	3,4	136	11.95-	5VZ-FE	6
AVENSIS, Liftback, Station Wagon					
1.6	1,6	74	09.97-10.00	4A-FE	4
1.6	1,6	74	09.97-10.00	4A-FE	4
1.6	1,6	81	09.97-10.00	4A-FE	4
1.6	1,6	81	09.97-10.00	4A-FE	4
1.8	1,8	81	09.97-10.00	7A-FE	4
2.0	2,0	94	09.97-10.00	3S-FE	4
CAMRY, Liftback, Station Wagon					
1.8 i	1,8	66	10.86-08.88	1S-L	4
2.0	2,0	73	04.86-01.88	2S-E/2S-ELC	4
2.0 GLI	2,0	79	03.83-10.86	2S-EL	4
2.2	2,2	96	08.96-11.01	5S-FE	4
2.2	2,2	100	06.91-08.96	5S-FE	4
2.5 V6 GXI	2,5	118	02.88-05.91	2VZ-FE	6
3.0	3,0	138	06.91-08.96	3VZ-FE	6
CARINA					
1.6	1,6	55	02.76-03.78	2T	4
1.6	1,6	55	01.78-09.83	2T	4
1.6	1,6	58	05.73-03.78		4
1.6	1,6	63	10.75-03.78	2TB	4
1.8	1,8	57	01.78-05.83	3T/3T-C	4
1.8	1,8	63	01.82-12.84	3T	4
CARINA Station Wagon					
1.6	1,6	54	03.81-01.82	2T	4
1.6	1,6	55	04.78-09.83	2T	4
1.8	1,8	57	08.82-12.82		4
CARINA E					
1.6	1,6	73	12.93-09.97	4A-FE	4
1.6	1,6	73	01.95-09.97	4A-FE	4
1.6 16V	1,6	78	10.95-09.97	4A-FE	4
1.6	1,6	78	10.95-09.97	4A-FE	4
1.6 GLI	1,6	79	04.92-09.97	4A-FE	4
1.6	1,6	85	12.93-09.97	4A-FE	4
1.8 i 16V	1,8	79	01.95-09.97	7A-FE	4
2.0 i	2,0	93	12.93-09.97		4
2.0	2,0	98	01.93-09.97	3S-FE	4
2.0 GLI	2,0	98	04.92-09.97	3S-FE	4
CARINA E Sportswagon					
1.6 i	1,6	73	02.95-09.97	4A-FE	4
1.6 GLI	1,6	79	01.93-09.97	4A-FE	4
1.8 i	1,8	79	02.95-09.97	7A-FE	4
2.0 i	2,0	93	05.95-09.97	3S-FE	4
2.0 GLI	2,0	98	01.93-09.97	3S-FE	4
CARINA II					
1.6	1,6	55	08.86-11.87	4A-LC	4
1.6	1,6	62	10.83-11.87	4A-L	4
1.6	1,6	63	10.86-11.87	4A-L	4
1.6	1,6	66	12.87-08.90	4A-F	4
1.6	1,6	72	12.87-03.92	4A-FE	4
1.6	1,6	75	12.87-03.92	4A-FE	4
1.8 GLI	1,8	74	08.85-11.87	1S-L	4



Copper Cable
Power Cable



Zyl./Cyl./Cil.

				1	2	3	4	5	6	7	8
○	R	○	R 43	R 3	R 1	R 1	R 1	●	●	●	●
○	R	○	R 5	R 46	R 46	R 9	R 29	●	●	●	●
ZEF 1308	R	○	○	○	○	○	○	●	●	●	●
ZEF 1305	R	○	●	○	○	○	○	●	●	●	●
ZEF 911	R	○	○	○	○	○	○	○	○	●	●
ZEF 1316	R	○	●	○	○	○	○	○	○	●	●
ZEF 923	R	○	●	○	○	○	○	●	●	●	●
ZEF 1370	R	○	○	○	○	○	○	●	●	●	●
ZEF 923	R	○	●	○	○	○	○	●	●	●	●
ZEF 1370	R	○	○	○	○	○	○	●	●	●	●
ZEF 1110	R	○	●	○	○	○	○	●	●	●	●
ZEF 1111	R	○	●	○	○	○	○	●	●	●	●
ZEF 966	R	○	●	R 116	R 116	R 116	R 116	●	●	●	●
ZEF 966	R	○	●	R 116	R 116	R 116	R 116	●	●	●	●
ZEF 966	R	○	●	R 116	R 116	R 116	R 116	●	●	●	●
ZEF 917	R	○	●	○	○	○	○	●	●	●	●
ZEF 917	R	○	●	○	○	○	○	●	●	●	●
ZEF 918	R	○	○	○	○	○	○	○	○	●	●
ZEF 919	R	○	○	○	○	○	○	○	○	●	●
ZEF 922	R	○	R 17	R 117	R 117	R 118	R 119	●	●	●	●
ZEF 922	R	○	R 17	R 117	R 117	R 118	R 119	●	●	●	●
ZEF 922	R	○	R 17	R 117	R 117	R 118	R 119	●	●	●	●
ZEF 922	R	○	R 17	R 117	R 117	R 118	R 119	●	●	●	●
ZEF 922	R	○	R 17	R 117	R 117	R 118	R 119	●	●	●	●
ZEF 922	R	○	R 17	R 117	R 117	R 118	R 119	●	●	●	●
ZEF 922	R	○	R 17	R 117	R 117	R 118	R 119	●	●	●	●
ZEF 922	R	○	R 17	R 117	R 117	R 118	R 119	●	●	●	●
ZEF 922	R	○	R 17	R 117	R 117	R 118	R 119	●	●	●	●
ZEF 936	R	○	●	R 341	R 342	R 343	R 344	●	●	●	●
ZEF 1370	R	○	○	○	○	○	○	●	●	●	●
ZEF 1370	R	○	○	○	○	○	○	●	●	●	●
ZEF 923	R	○	●	○	○	○	○	●	●	●	●
ZEF 923	R	○	●	○	○	○	○	●	●	●	●
ZEF 936	R	○	●	R 341	R 342	R 343	R 344	●	●	●	●
ZEF 1370	R	○	○	○	○	○	○	●	●	●	●
ZEF 924	R	○	●	○	○	○	○	●	●	●	●
ZEF 925	R	○	○	○	○	○	○	●	●	●	●
ZEF 924	R	○	●	○	○	○	○	●	●	●	●
ZEF 923	R	○	●	○	○	○	○	●	●	●	●
ZEF 923	R	○	●	○	○	○	○	●	●	●	●
ZEF 1370	R	○	○	○	○	○	○	●	●	●	●
ZEF 924	R	○	●	○	○	○	○	●	●	●	●
ZEF 925	R	○	○	○	○	○	○	●	●	●	●
ZEF 965	R	○	●	○	○	○	○	●	●	●	●
ZEF 965	R	○	●	○	○	○	○	●	●	●	●
ZEF 965	R	○	●	○	○	○	○	●	●	●	●
ZEF 920	R	○	●	○	○	○	○	●	●	●	●
ZEF 921	R	○	○	○	○	○	○	●	●	●	●
ZEF 921	R	○	○	○	○	○	○	●	●	●	●
ZEF 966	R	○	●	R 116	R 116	R 116	R 116	●	●	●	●



kW


TOYOTA
CARINA II Station Wagon

1.6	1,6	66	12.87-12.89	4A-F	4
1.6	1,6	72	12.87-10.89	4A-FE	4
1.6	1,6	75	12.87-10.89	4A-FE	4

CELICA

1.6 LT	1,6	55	02.76-03.78	2T	4
1.6	1,6	63	04.86-02.90	4A-L	4
1.6 GT 16V	1,6	91	04.86-08.89	4A-GEL	4
1.8 i 16V	1,8	85	11.93-11.99	7A-FE	4
1.8 16V VT-i	1,8	105	11.99-	1ZZ-FE	4
1.8 16V TS	1,8	141	11.99-	2ZZ-GE	4
2.0 GT	2,0	90	02.78-08.83	18R-G	4
2.0	2,0	110	01.87-08.90	3S-GEL	4
2.0 i 16V	2,0	129	03.94-11.99	3S-GE	4
2.0 i Turbo 4WD	2,0	178	02.94-11.99	3S-GTE	4

CELICA Cabriolet

2.0 GT	2,0	110	10.86-08.90	3S-GEL	4
2.0 GTi	2,0	115	05.91-01.94	3S-GE	4

CELICA Coupe

1.6 LT	1,6	55	02.79-07.83	2TB	4
1.6 STI	1,6	77	10.89-01.94	4A-FE	4
1.6 STI	1,6	77	10.89-01.94	4A-FE	4
1.6	1,6	91	12.83-10.86	4A-GE	4
2.0	2	88	01.82-07.85	18R-G	4
2.0 GTi	2,0	115	03.90-01.94	3S-GE	4
2.0 Turbo 4x4	2,0	136	03.88-08.90	3S-GTE	4
2.0 Turbo 4WD	2,0	150	03.90-01.94	3S-GTE	4
2.0 Turbo 4WD	2,0	153	10.91-01.94	3S-GTE	4

CELICA Liftback

1.6	1,6	63	04.86-02.90	4A-L	4
1.6 GT	1,6	85	08.87-08.89	4A-GELC	4
1.6 GT 16V	1,6	91	09.85-08.89	4A-GEL	4
2.0 GT	2,0	103	09.85-08.89	3S-GELC	4
2.0 GT	2,0	110	08.85-08.89	3S-GEL	4

CELICA SUPRA

2.8 i	2,8	125	05.82-12.85	5M-GE	6
-------	-----	-----	-------------	-------	---

COROLLA

1.2	1,2	40	08.74-12.80	3K-H	4
1.2	1,2	43	10.72-06.77	3K-H	4
1.3	1,3	44	09.79-12.80	4K	4
1.3	1,3	55	10.84-08.87	2E-L/2E-LC	4
1.3 i	1,3	55	08.87-12.92	2E/2E-E	4
1.3 XLI	1,3	55	09.95-04.97	4E-FE	4
1.3 XLI 16V	1,3	65	07.92-09.95	4E-FE	4
1.4	1,4	63	04.97-02.00	4E-FE	4
1.6	1,6	53	08.85-08.87	4A-LC	4
1.6	1,6	54	12.85-05.88	4A-LC	4
1.6	1,6	55	10.82-09.83	2T	4
1.6	1,6	62	06.83-08.87	4A-L	4
1.6	1,6	66	08.87-12.89	4A-F	4
1.6 Aut.	1,6	79	04.97-02.00	4A-FE	4
1.6	1,6	81	04.97-02.00	4A-FE	4
1.6 Si	1,6	84	09.95-04.97	4A-FE	4

COROLLA Combi

1.2	1,2	40	07.75-01.80	3K-H	4
-----	-----	----	-------------	------	---

COROLLA Compact

1.3 XLI	1,3	55	09.95-04.97	4E-FE	4
1.3	1,3	55	08.87-12.89	2E	4
1.3 i	1,3	55	06.89-04.92	2E-E	4
1.3 XLI 16V	1,3	65	07.92-09.95	4E-FE	4
1.4	1,4	63	04.97-02.00	4E-FE	4
1.4	1,4	63	04.97-02.00	4E-FE	4



Copper Cable
Power Cable



Zyl./Cyl./Cil.

				1	2	3	4	5	6	7	8
ZEF 920	R	○	●	○	○	○	○	●	●	●	●
ZEF 921	R	○	○	○	○	○	○	●	●	●	●
ZEF 921	R	○	○	○	○	○	○	●	●	●	●
ZEF 922	R	○	R 17	R 117	R 117	R 118	R 119	●	●	●	●
ZEF 965	R	○	●	○	○	○	○	●	●	●	●
ZEF 927	R	○	○	○	○	○	○	●	●	●	●
ZEF 923	R	○	●	○	○	○	○	●	●	●	●
ZEF 1300	R	○	●	○	○	○	○	●	●	●	●
ZEF 1300	R	○	●	○	○	○	○	●	●	●	●
ZEF 796	R	C 3	R 18	R 4	R 4	R 4	R 4	●	●	●	●
ZEF 930	R	○	○	○	○	○	○	●	●	●	●
ZEF 1000	R	○	○	○	○	○	○	●	●	●	●
ZEF 1084	R	○	○	○	○	○	○	●	●	●	●
ZEF 928	R	○	○	○	○	○	○	●	●	●	●
ZEF 929	R	○	○	○	○	○	○	●	●	●	●
ZEF 922	R	○	R 17	R 117	R 117	R 118	R 119	●	●	●	●
ZEF 921	R	○	○	○	○	○	○	●	●	●	●
ZEF 936	R	○	●	R 341	R 342	R 343	R 344	●	●	●	●
ZEF 927	R	○	○	○	○	○	○	●	●	●	●
ZEF 926	R	○	R 17	R 4	R 3	R 1	R 6	●	●	●	●
ZEF 930	R	○	○	○	○	○	○	●	●	●	●
ZEF 930	R	○	○	○	○	○	○	●	●	●	●
ZEF 1085	R	○	○	○	○	○	○	●	●	●	●
ZEF 1085	R	○	○	○	○	○	○	●	●	●	●
ZEF 965	R	○	●	○	○	○	○	●	●	●	●
ZEF 927	R	○	○	○	○	○	○	●	●	●	●
ZEF 927	R	○	○	○	○	○	○	●	●	●	●
ZEF 928	R	○	○	○	○	○	○	●	●	●	●
ZEF 928	R	○	○	○	○	○	○	●	●	●	●
ZEF 937	R	○	○	○	○	○	○	○	○	●	●
ZEF 932	R	○	○	○	○	○	○	●	●	●	●
ZEF 932	R	○	○	○	○	○	○	●	●	●	●
ZEF 932	R	○	○	○	○	○	○	●	●	●	●
ZEF 933	R	○	●	R 194	R 195	R 195	R 196	●	●	●	●
ZEF 933	R	○	●	R 194	R 195	R 195	R 196	●	●	●	●
ZEF 934	R	○	●	○	○	○	○	●	●	●	●
ZEF 934	R	○	●	○	○	○	○	●	●	●	●
ZEF 1111	R	○	●	○	○	○	○	●	●	●	●
ZEF 965	R	○	●	○	○	○	○	●	●	●	●
ZEF 965	R	○	●	○	○	○	○	●	●	●	●
ZEF 922	R	○	R 17	R 117	R 117	R 118	R 119	●	●	●	●
ZEF 965	R	○	●	○	○	○	○	●	●	●	●
ZEF 920	R	○	●	○	○	○	○	●	●	●	●
ZEF 923	R	○	●	○	○	○	○	●	●	●	●
ZEF 923	R	○	●	○	○	○	○	●	●	●	●
ZEF 923	R	○	●	○	○	○	○	●	●	●	●
ZEF 932	R	○	○	○	○	○	○	●	●	●	●
ZEF 934	R	○	●	○	○	○	○	●	●	●	●
ZEF 933	R	○	●	R 194	R 195	R 195	R 196	●	●	●	●
ZEF 933	R	○	●	R 194	R 195	R 195	R 196	●	●	●	●
ZEF 934	R	○	●	○	○	○	○	●	●	●	●
ZEF 934	R	○	●	○	○	○	○	●	●	●	●
ZEF 1111	R	○	●	○	○	○	○	●	●	●	●



kW


TOYOTA
COROLLA Compact

1.6	1,6	66	08.87-04.92	4A-F	4
1.6	1,6	77	08.89-04.92	4A-FE	4
1.6 Aut.	1,6	79	04.97-02.00	4A-FE	4
1.6	1,6	81	04.97-02.00	4A-FE	4
1.6 Si	1,6	84	07.92-04.97	4A-FE	4
1.6 Gti	1,6	85	08.87-04.92	4A-GE	4

COROLLA Coupe

1.2	1,2	40	07.75-01.80	3K-H	4
1.6 16V	1,6	85	12.85-04.87	4A-GEC	4
1.6 GT 16V	1,6	91	08.83-07.87	4A-GE	4

COROLLA FX Compact

1.3	1,3	55	08.85-08.87	2E-L	4
1.6 GT 16V	1,6	89	08.85-08.87	4A-GEL	4

COROLLA Liftback

1.2	1,2	40	09.76-01.80	3K-H	4
1.3	1,3	44	09.79-12.80	4K	4
1.3	1,3	55	01.85-08.87	2E-L/2E-LC	4
1.3 i	1,3	55	08.87-04.92	2E/2E-E	4
1.3 XLI	1,3	65	07.92-04.97	4E-FE	4
1.3 i	1,3	66	08.87-04.92	4A-F	4
1.3 i	1,3	77	08.89-04.92	4A-FE	4
1.4	1,4	63	04.97-02.00	4E-FE	4
1.6	1,6	54	09.76-07.81	2T	4
1.6	1,6	54	08.85-08.87	4A-LC	4
1.6	1,6	55	09.79-05.83	2T	4
1.6	1,6	62	09.76-01.80	2TB	4
1.6	1,6	62	06.83-08.87	4A-L	4
1.6	1,6	63	09.79-07.81	2TB	4
1.6	1,6	63	07.85-05.88		4
1.6	1,6	66	08.87-04.92	4A-F	4
1.6	1,6	77	08.89-04.92	4A-FE	4
1.6 Aut.	1,6	79	04.97-02.00	4A-FE	4
1.6	1,6	81	04.97-02.00	4A-FE	4
1.6 GLI	1,6	84	07.92-04.97	4A-FE	4
1.6 GTI	1,6	92	07.87-06.93	4A-GE	4

COROLLA Station Wagon

1.3	1,3	44	12.79-01.82	4K-C	4
1.3	1,3	48	02.82-08.87	4K	4
1.3	1,3	55	12.87-12.89	2E	4
1.3 i	1,3	55	06.89-06.92	2E-E	4
1.6	1,6	66	02.88-05.92	4A-F	4
1.6 XLI 4x4	1,6	77	08.88-06.92	4A-FE	4

COROLLA Verso

1.8 VWT-i	1,8	99	01.02-05.04	1ZZ-FE	4
-----------	-----	----	-------------	--------	---

COROLLA Wagon

1.3 XLI	1,3	55	09.95-04.97	4E-FE	4
1.3 XLI 16V	1,3	65	07.92-09.95	4E-FE	4
1.4	1,4	63	04.97-02.00	4E-FE	4
1.6 Aut.	1,6	79	04.97-02.00	4A-FE	4
1.6	1,6	81	04.97-02.00	4A-FE	4
1.6 Si	1,6	84	07.92-04.97	4A-FE	4
1.8 16V 4WD	1,8	81	09.95-01.02	7A-FE	4

CORONA, Liftback

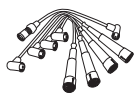
1.8	1,8	63	06.79-01.81	3T	4
2.0	2	65	01.76-05.79	18R	4
2.0 Mark II	2	65	12.75-10.77	18R	4

CRESSIDA, Station Wagon

2.0	2,0	66	07.77-07.81	18R	4
-----	-----	----	-------------	-----	---

CROWN, Station Wagon

2.8 SI	2,8	107	04.80-07.83	5M/5M-E	6
--------	-----	-----	-------------	---------	---



Copper Cable
Power Cable

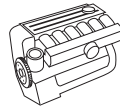


Zyl./Cyl./Cil.

				1	2	3	4	5	6	7	8
ZEF 920	R	○	●	○	○	○	○	●	●	●	●
ZEF 920	R	○	●	○	○	○	○	●	●	●	●
ZEF 923	R	○	●	○	○	○	○	●	●	●	●
ZEF 923	R	○	●	○	○	○	○	●	●	●	●
ZEF 923	R	○	●	○	○	○	○	●	●	●	●
ZEF 927	R	○	○	○	○	○	○	●	●	●	●
ZEF 932	R	○	○	○	○	○	○	●	●	●	●
ZEF 927	R	○	○	○	○	○	○	●	●	●	●
ZEF 927	R	○	○	○	○	○	○	●	●	●	●
ZEF 933	R	○	●	R 194	R 195	R 195	R 196	●	●	●	●
ZEF 927	R	○	○	○	○	○	○	●	●	●	●
ZEF 932	R	○	○	○	○	○	○	●	●	●	●
ZEF 932	R	○	○	○	○	○	○	●	●	●	●
ZEF 933	R	○	●	R 194	R 195	R 195	R 196	●	●	●	●
ZEF 933	R	○	●	R 194	R 195	R 195	R 196	●	●	●	●
ZEF 934	R	○	●	○	○	○	○	●	●	●	●
ZEF 920	R	○	●	○	○	○	○	●	●	●	●
ZEF 920	R	○	●	○	○	○	○	●	●	●	●
ZEF 1111	R	○	●	○	○	○	○	●	●	●	●
ZEF 922	R	○	R 17	R 117	R 117	R 118	R 119	●	●	●	●
ZEF 965	R	○	●	○	○	○	○	●	●	●	●
ZEF 922	R	○	R 17	R 117	R 117	R 118	R 119	●	●	●	●
ZEF 922	R	○	R 17	R 117	R 117	R 118	R 119	●	●	●	●
ZEF 965	R	○	●	○	○	○	○	●	●	●	●
ZEF 922	R	○	R 17	R 117	R 117	R 118	R 119	●	●	●	●
ZEF 965	R	○	●	○	○	○	○	●	●	●	●
ZEF 920	R	○	●	○	○	○	○	●	●	●	●
ZEF 920	R	○	●	○	○	○	○	●	●	●	●
ZEF 923	R	○	●	○	○	○	○	●	●	●	●
ZEF 923	R	○	●	○	○	○	○	●	●	●	●
ZEF 923	R	○	●	○	○	○	○	●	●	●	●
ZEF 1304	R	○	○	○	○	○	○	●	●	●	●
ZEF 932	R	○	○	○	○	○	○	●	●	●	●
ZEF 932	R	○	○	○	○	○	○	●	●	●	●
ZEF 933	R	○	●	R 194	R 195	R 195	R 196	●	●	●	●
ZEF 933	R	○	●	R 194	R 195	R 195	R 196	●	●	●	●
ZEF 920	R	○	●	○	○	○	○	●	●	●	●
ZEF 920	R	○	●	○	○	○	○	●	●	●	●
ZEF 1300	R	○	●	○	○	○	○	●	●	●	●
ZEF 934	R	○	●	○	○	○	○	●	●	●	●
ZEF 934	R	○	●	○	○	○	○	●	●	●	●
ZEF 1111	R	○	●	○	○	○	○	●	●	●	●
ZEF 923	R	○	●	○	○	○	○	●	●	●	●
ZEF 923	R	○	●	○	○	○	○	●	●	●	●
ZEF 923	R	○	●	○	○	○	○	●	●	●	●
ZEF 923	R	○	●	○	○	○	○	●	●	●	●
ZEF 922	R	○	R 17	R 117	R 117	R 118	R 119	●	●	●	●
ZEF 796	R	C 3	R 18	R 4	R 4	R 4	R 4	●	●	●	●
ZEF 796	R	C 3	R 18	R 4	R 4	R 4	R 4	●	●	●	●
ZEF 734	R	C 10	R 43	R 4	R 4	R 4	R 4	●	●	●	●
○	R	○	R 2	R 1	R 1	R 9	R 9	R 9	R 46	●	●



kW


TOYOTA
HIACE I

1.6	1,6	49	01.79-12.84	12R	4
-----	-----	----	-------------	-----	---

HIACE II

1.8	1,8	58	03.83-11.89	2Y	4
-----	-----	----	-------------	----	---

2.0	2,0	65	01.85-08.89	3Y	4
-----	-----	----	-------------	----	---

HIACE III

2.0	2,0	74	08.89-08.95	1RZ	4
-----	-----	----	-------------	-----	---

2.4, 4WD	2,4	88	08.93-08.95	2RZ-E	4
----------	-----	----	-------------	-------	---

HIACE IV

2.4	2,4	85	08.95-04.98	2RZ-E	4
-----	-----	----	-------------	-------	---

HILUX Pick-up

1.8	1,8	61	08.88-12.89	2Y	4
-----	-----	----	-------------	----	---

1.8	1,8	61	01.90-07.94	2Y	4
-----	-----	----	-------------	----	---

2.0	2,0	65	01.84-12.86	3Y	4
-----	-----	----	-------------	----	---

2.4 i 4WD	2,4	84	08.92-	22R	4
-----------	-----	----	--------	-----	---

LAND CRUISER

2.4	2,4	77	08.88-08.90	22R	4
-----	-----	----	-------------	-----	---

2.4	2,4	81	11.84-07.88	22R	4
-----	-----	----	-------------	-----	---

2.4	2,4	81	08.88-08.90	22R	4
-----	-----	----	-------------	-----	---

2.4	2,4	84	12.88-12.96	22RE	4
-----	-----	----	-------------	------	---

4.0	4,0	115	08.87-12.89	3F-E	6
-----	-----	-----	-------------	------	---

4.2	4,2	88	10.81-01.88	2F	6
-----	-----	----	-------------	----	---

LAND CRUISER 80

4.5 24V	4,5	151	08.92-12.97	1FZ-FE	6
---------	-----	-----	-------------	--------	---

LAND CRUISER 90

3.4 i 24V	3,4	131	04.96-	5VZ-FE	6
-----------	-----	-----	--------	--------	---

LITEACE

1.3	1,3	42	10.79-10.86	4K/4K-C	4
-----	-----	----	-------------	---------	---

1.5	1,5	51	10.85-08.89	5K	4
-----	-----	----	-------------	----	---

1.5	1,5	52	07.89-12.90	5K	4
-----	-----	----	-------------	----	---

1.5	1,5	52	01.91-01.92	5K	4
-----	-----	----	-------------	----	---

MODELL F

1.8 De Luxe	1,8	58	11.82-08.84	2Y/2Y-C	4
-------------	-----	----	-------------	---------	---

2.0 Super	2,0	65	08.84-08.88	3Y/3Y-C	4
-----------	-----	----	-------------	---------	---

2.0	2,0	66	08.88-01.90	3Y	4
-----	-----	----	-------------	----	---

2.2	2,2	72	08.87-01.90	4Y-EC	4
-----	-----	----	-------------	-------	---

MR 2

1.6 16V	1,6	85	05.86-06.90	4A-GELC	4
---------	-----	----	-------------	---------	---

1.6 16V	1,6	91	11.84-06.90	4A-GEL	4
---------	-----	----	-------------	--------	---

1.8 16V VT-i	1,8	103	04.00-	1ZZ-FE	4
--------------	-----	-----	--------	--------	---

2.0 16V	2,0	88	12.89-08.92	3S-FE	4
---------	-----	----	-------------	-------	---

2.0 16V	2,0	115	12.89-10.93	3S-GE	4
---------	-----	-----	-------------	-------	---

2.0 16V	2,0	115	11.93-05.00	3S-GE	4
---------	-----	-----	-------------	-------	---

2.0 16V	2,0	129	12.89-10.93	3S-GE	4
---------	-----	-----	-------------	-------	---

2.0 16V	2,0	129	11.93-05.00	3S-GE	4
---------	-----	-----	-------------	-------	---

PASEO, Cabriolet

1.5 16V	1,5	66	08.95-07.99	5E-FE	4
---------	-----	----	-------------	-------	---

PICNIC

2.0 16V	2,0	94	05.96-	3S-FE	4
---------	-----	----	--------	-------	---

PREVIA

2.4, 4WD	2,4	97	05.90-08.00	2TZ-FE	4
----------	-----	----	-------------	--------	---

RAV 4 I

2.0 16V	2,0	95	06.94-06.00	3S-FE	4
---------	-----	----	-------------	-------	---

RAV 4 I Cabrio

2.0 16V	2,0	94	12.97-06.00	3S-FE	4
---------	-----	----	-------------	-------	---

RAV 4 II

1.8 VVTi	1,8	92	02.01-	1ZZ-FE	4
----------	-----	----	--------	--------	---

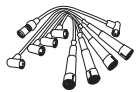
STARLET

1.0	1	33	11.74-09.84	2K	4
-----	---	----	-------------	----	---

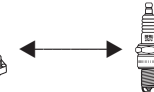
1.0	1,0	40	10.84-12.89	1E-L	4
-----	-----	----	-------------	------	---

1.0	1,0	40	12.89-12.92	1E	4
-----	-----	----	-------------	----	---

1.2 S	1,2	39	10.78-08.82	3K-H	4
-------	-----	----	-------------	------	---



Copper Cable
Power Cable

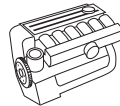


Zyl./Cyl./Cil.

			1	2	3	4	5	6	7	8	
ZEF 957	R	○	R 19	R 21	R 21	R 21	R 27	●	●	●	●
ZEF 932	R	○	○	○	○	○	○	●	●	●	●
ZEF 932	R	○	○	○	○	○	○	●	●	●	●
ZEF 959	R	○	●	○	○	○	○	●	●	●	●
ZEF 960	R	○	●	○	○	○	○	●	●	●	●
ZEF 960	R	○	●	○	○	○	○	●	●	●	●
ZEF 932	R	○	○	○	○	○	○	●	●	●	●
ZEF 958	R	○	●	○	○	○	○	●	●	●	●
ZEF 958	R	○	●	○	○	○	○	●	●	●	●
ZEF 1353	R	○	○	○	○	○	○	●	●	●	●
ZEF 1314	R	○	○	○	○	○	○	●	●	●	●
ZEF 939	R	○	○	○	○	○	○	●	●	●	●
ZEF 1314	R	○	○	○	○	○	○	●	●	●	●
ZEF 865	R	○	R 188	R 181	R 181	R 182	R 182	●	●	●	●
ZEF 1313	R	○	○	○	○	○	○	○	○	●	●
ZEF 938	R	○	○	○	○	○	○	○	○	●	●
ZEF 941	R	○	○	○	○	○	○	○	○	●	●
ZEF 941	R	○	○	○	○	○	○	○	○	●	●
ZEF 932	R	○	○	○	○	○	○	●	●	●	●
ZEF 932	R	○	○	○	○	○	○	●	●	●	●
ZEF 932	R	○	○	○	○	○	○	●	●	●	●
ZEF 963	R	○	○	○	○	○	○	●	●	●	●
ZEF 964	R	○	●	○	○	○	○	●	●	●	●
ZEF 964	R	○	●	○	○	○	○	●	●	●	●
ZEF 964	R	○	●	○	○	○	○	●	●	●	●
ZEF 964	R	○	●	○	○	○	○	●	●	●	●
ZEF 927	R	○	○	○	○	○	○	●	●	●	●
ZEF 927	R	○	○	○	○	○	○	●	●	●	●
ZEF 1300	R	○	●	○	○	○	○	●	●	●	●
ZEF 945	R	○	○	○	○	○	○	●	●	●	●
ZEF 944	R	○	○	○	○	○	○	●	●	●	●
ZEF 931	R	○	○	○	○	○	○	●	●	●	●
ZEF 931	R	○	○	○	○	○	○	●	●	●	●
ZEF 944	R	○	○	○	○	○	○	●	●	●	●
ZEF 946	R	○	●	○	○	○	○	●	●	●	●
ZEF 947	R	○	●	○	○	○	○	●	●	●	●
ZEF 948	R	○	○	○	○	○	○	●	●	●	●
ZEF 949	R	○	●	○	○	○	○	●	●	●	●
ZEF 949	R	○	●	○	○	○	○	●	●	●	●
ZEF 1300	R	○	●	○	○	○	○	●	●	●	●
○	R	○	R 5	R 55	R 55	R 55	R 55	●	●	●	●
ZEF 950	R	○	R 18	R 194	R 195	R 195	R 195	●	●	●	●
ZEF 951	R	○	●	R 345	R 346	R 347	R 375	●	●	●	●
ZEF 932	R	○	○	○	○	○	○	●	●	●	●



kw



TOYOTA

STARLET

1.3 S	1,3	48	08.82-09.84	4K	4
1.3	1,3	55	10.84-12.89	2E-LC	4
1.3 12V KAT	1,3	55	12.89-12.90	2E-E	4
1.3 12V KAT	1,3	55	01.91-03.96	2E-E	4
1.3	1,3	55	04.96-03.99	4E-FE	4

SUPRA

3.0 24V	3,0	150	01.86-08.88	7M-GE	6
3.0 Turbo	3,0	173	08.88-05.93	7M-GTE	6
3.0 Turbo	3,0	175	08.88-05.93	7M-GTE	6

TERCEL

1.3	1,3	48	03.79-01.88	2A	4
1.5 4WD	1,5	50	05.86-01.88	3A-C	4

TRIUMPH

ACCLAIM

1.3	1,3	51	01.82-12.85	EJ	4
-----	-----	----	-------------	----	---

SPITFIRE

1500	1,5	51	01.75-01.80	FM11	4
------	-----	----	-------------	------	---

VAUXHALL

ASTRA CC

1.2 S	1,2	44	02.82-08.84	12 S (SAE)	4
1.2 S	1,2	44	02.82-08.84	12 S (DIN)	4
1.3 S	1,3	55	09.79-08.84	13 S (SAE)	4
1.3 S	1,3	55	09.79-08.84	13 S (DIN)	4
1.6 S	1,6	66	09.81-08.86	16 SH	4

ASTRA Estate

1.3 S	1,3	55	09.79-08.84	13 S (SAE)	4
1.3 S	1,3	55	09.79-08.84	13 S (DIN)	4
1.6 S	1,6	66	09.81-08.86	16 SH	4

ASTRA Mk II Belmont

1.3	1,3	55	09.85-08.91	13 S	4
1.6	1,6	66	09.85-01.88	16 SH	4
1.6	1,6	66	02.88-01.89	16 SH	4
1.6	1,6	66	02.89-08.91	16 SH	4
1.8 i	1,8	85	09.85-01.88	18 E/18 SE	4
1.8 i	1,8	85	02.88-08.91	18 E/18 SE	4

ASTRA Mk II CC

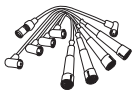
1.3	1,3	55	09.84-08.91	13 S	4
1.4 S	1,4	55	01.90-08.91	14 NV	4
1.6	1,6	60	09.84-12.87	16 SV	4
1.6	1,6	60	01.88-01.89	16 SV	4
1.6	1,6	60	02.89-08.91	16 SV	4

ASTRA Mk II Convertible

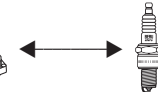
1.6 i	1,6	55	01.91-08.93	E 16 NZ → Mot.Nr. 02V65825	4
1.6 i	1,6	55	01.91-08.93	E 16 NZ Mot.Nr. 02V65826 →	4
1.6 i KAT	1,6	55	10.87-02.93	C 16 LZ/C 16 NZ → Mot.Nr. 02V65825	4
1.6 i KAT	1,6	55	10.87-02.93	C 16 LZ/C 16 NZ Mot.Nr. 02V65826 →	4
1.6 i	1,6	60	01.87-12.91	16 SV → Mot.Nr. 02EB5672	4
1.6 i	1,6	60	01.87-12.91	16 SV Mot.Nr. 02EB5673 →	4
2.0 i	2,0	85	01.87-12.91	20 NE (DIN)	4
2.0 i	2,0	85	01.87-12.91	20 NE (DIN/M4)	4
2.0 i	2,0	85	01.87-12.91	20 NE (M4)	4
2.0 i	2,0	85	01.87-12.91	20 NE (M4)	4
2.0 i KAT	2,0	85	01.91-08.93	C 20 NE (DIN)	4
2.0 i KAT	2,0	85	01.91-08.93	C 20 NE (DIN/M4)	4
2.0 i KAT	2,0	85	01.91-08.93	C 20 NE (M4)	4
2.0 i KAT	2,0	85	01.91-08.93	C 20 NE (M4)	4

ASTRA Mk II Estate

1.3	1,3	55	09.84-08.91	13 S	4
1.4 S	1,4	55	01.89-08.91	14 NV	4



Copper Cable
Power Cable



Zyl./Cyl./Cil.

				1	2	3	4	5	6	7	8
ZEF 932	R	○	○	○	○	○	○	●	●	●	●
ZEF 933	R	○	●	R 194	R 195	R 195	R 196	●	●	●	●
ZEF 933	R	○	●	R 194	R 195	R 195	R 196	●	●	●	●
ZEF 951	R	○	●	R 345	R 346	R 347	R 375	●	●	●	●
ZEF 952	R	○	●	○	○	○	○	●	●	●	●
ZEF 953	R	○	○	○	○	○	○	○	○	●	●
ZEF 954	R	○	○	○	○	○	○	○	○	●	●
ZEF 954	R	○	○	○	○	○	○	○	○	●	●
ZEF 778	R	C 6	R 2	R 16	R 16	R 8	R 8	●	●	●	●
○	R	○	R 24	R 14	R 14	R 16	R 12	●	●	●	●
○	R	○	R 18	R 8	R 8	R 8	R 11	●	●	●	●
○	R	○	R 2	R 14	R 14	R 14	R 14	●	●	●	●
○	R	○	R 25	R 114 (S)	R 114 (S)	R 113 (S)	R 113 (S)	●	●	●	●
○	R	○	R 24	R 1	R 1	R 3	R 3	●	●	●	●
○	R	○	R 25	R 114 (S)	R 114 (S)	R 113 (S)	R 113 (S)	●	●	●	●
○	R	○	R 24	R 1	R 1	R 3	R 3	●	●	●	●
○	R	○	R 15	R 3	R 1	R 1	R 1	●	●	●	●
○	R	○	R 25	R 114 (S)	R 114 (S)	R 113 (S)	R 113 (S)	●	●	●	●
○	R	○	R 24	R 1	R 1	R 3	R 3	●	●	●	●
○	R	○	R 15	R 3	R 1	R 1	R 1	●	●	●	●
○	R	○	R 25	R 114 (S)	R 114 (S)	R 113 (S)	R 113 (S)	●	●	●	●
○	R	○	R 15	R 4	R 6	R 9	R 9	●	●	●	●
○	R	○	R 112 (S)	R 85 (S)	R 85 (S)	R 83 (S)	R 83 (S)	●	●	●	●
○	R	○	R 95 (S)	R 90 (S)	R 89 (S)	R 88 (S)	R 104 (S)	●	●	●	●
○	R	○	R 24	R 82 (S)	R 82 (S)	R 81 (S)	R 4	●	●	●	●
○	R	○	R 95 (S)	R 87 (S)	R 87 (S)	R 86 (S)	R 96 (S)	●	●	●	●
○	R	○	R 25	R 114 (S)	R 114 (S)	R 113 (S)	R 113 (S)	●	●	●	●
○	R	○	R 95 (S)	R 90 (S)	R 89 (S)	R 88 (S)	R 104 (S)	●	●	●	●
○	R	○	R 15	R 3	R 1	R 1	R 1	●	●	●	●
○	R	○	R 112 (S)	R 85 (S)	R 85 (S)	R 83 (S)	R 83 (S)	●	●	●	●
○	R	○	R 95 (S)	R 90 (S)	R 89 (S)	R 88 (S)	R 104 (S)	●	●	●	●
ZEF 578	R	○	R 113 (S)	R 85 (S)	R 84 (S)	R 84 (S)	R 112 (S)	●	●	●	●
ZEF 992	R	○	R 113 (S)	R 212 (S)	R 212 (S)	R 211 (S)	R 211 (S)	●	●	●	●
ZEF 578	R	○	R 113 (S)	R 85 (S)	R 84 (S)	R 84 (S)	R 112 (S)	●	●	●	●
ZEF 992	R	○	R 113 (S)	R 212 (S)	R 212 (S)	R 211 (S)	R 211 (S)	●	●	●	●
ZEF 578	R	○	R 113 (S)	R 85 (S)	R 84 (S)	R 84 (S)	R 112 (S)	●	●	●	●
ZEF 1118	R	○	R 95 (S)	R 169 (S)	R 168 (S)	R 166 (S)	R 165 (S)	●	●	●	●
ZEF 576	R	○	R 15	R 82 (S)	R 82 (S)	R 81 (S)	R 4	●	●	●	●
ZEF 582	R	○	R 109 (S)	R 82 (S)	R 82 (S)	R 81 (S)	R 81 (S)	●	●	●	●
ZEF 665	R	C 27	R 95 (S)	R 90 (S)	R 90 (S)	R 88 (S)	R 88 (S)	●	●	●	●
ZEF 1120	R	○	R 95 (S)	R 162 (S)	R 167 (S)	R 161 (S)	R 165 (S)	●	●	●	●
ZEF 576	R	○	R 15	R 82 (S)	R 82 (S)	R 81 (S)	R 4	●	●	●	●
ZEF 582	R	○	R 109 (S)	R 82 (S)	R 82 (S)	R 81 (S)	R 81 (S)	●	●	●	●
ZEF 665	R	C 27	R 95 (S)	R 90 (S)	R 90 (S)	R 88 (S)	R 88 (S)	●	●	●	●
ZEF 1120	R	○	R 95 (S)	R 162 (S)	R 167 (S)	R 161 (S)	R 165 (S)	●	●	●	●
○	R	○	R 95 (S)	R 90 (S)	R 89 (S)	R 88 (S)	R 104 (S)	●	●	●	●
○	R	○	R 95 (S)	R 90 (S)	R 89 (S)	R 88 (S)	R 104 (S)	●	●	●	●



kW


VAUXHALL
ASTRA Mk II Estate

1.6	1,6	60	09.84-08.91	16 SV (M4)	4
1.6	1,6	60	09.84-08.91	16 SV (DIN)	4
1.6	1,6	60	09.84-08.91	16 SV (SAE)	4

ASTRA Mk III

1.4 i	1,4	44	09.91-01.93	C 14 NZ	4
1.4 i	1,4	44	02.93-09.98	C 14 NZ	4
1.4 i	1,4	60	03.92-01.93	C 14 SE	4
1.4 i	1,4	60	02.93-09.98	C 14 SE	4
1.4 i 16V	1,4	66	02.96-09.98	X 14 XE	4

ASTRA Mk III CC

1.4 i	1,4	44	09.91-01.93	C 14 NZ	4
1.4 i	1,4	44	02.93-02.98	C 14 NZ	4
1.4 S	1,4	55	09.91-01.93	14 NV	4
1.4 S	1,4	55	02.93-02.98	14 NV	4
1.4 i	1,4	60	03.92-01.93	C 14 SE	4
1.4 i	1,4	60	02.93-02.98	C 14 SE	4
1.4 i 16V	1,4	66	02.96-02.98	X 14 XE	4
1.6 i	1,6	52	07.94-02.98	X 16 SZ	4
1.6 i	1,6	55	09.91-02.98	C 16 NZ/E 16 NZ	4

ASTRA Mk III Convertible

1.4 i 16V	1,4	66	04.96-02.98	X 14 XE	4
1.6 i	1,6	52	03.93-08.96	X 16 SZ	4
1.6 i	1,6	55	01.96-03.01	X 16 SZR	4

ASTRA Mk III Estate

1.4 i	1,4	44	09.91-02.98	C 14 NZ	4
1.4 S	1,4	55	09.91-02.98	14 NV	4
1.4 i 16V	1,4	66	02.96-01.98	X 14 XE	4
1.6 i	1,6	52	07.94-02.98	X 16 SZ	4
1.6 i	1,6	55	09.91-02.98	C 16 NZ/E 16 NZ	4

ASTRA Mk IV

1.4 16V	1,4	66	09.98-	X 14 XE	4
1.6	1,6	62	09.00-	Z 16 SE	4

ASTRA Mk IV CC

1.4 16V	1,4	66	02.98-	X 14 XE	4
1.6	1,6	62	09.00-	Z 16 SE	4

ASTRA Mk IV Estate

1.4 16V	1,4	66	02.98-	X 14 XE	4
1.6	1,6	62	09.00-	Z 16 SE	4

ASTRAVAN Mk IV

1.6 i	1,6	62	09.00-	Z 16 SE	4
-------	-----	----	--------	---------	---

BRAVA Pick-up

2.3 4x4	2,3	69	06.90-08.94	4 ZD1	4
---------	-----	----	-------------	-------	---

CARLTON Mk II

1.8 S	1,8	65	12.82-08.86	18 S	4
2.0 S	2,0	74	10.78-08.86	C 20 NEJ	4
2.0 i	2,0	81	01.83-12.84	20 E	4
2.2 i	2,2	85	11.84-08.86	22 E	4

CARLTON Mk II Estate

1.8 S	1,8	66	11.82-08.86	18 S	4
2.0 S	2,0	74	01.82-08.86	C 20 NEJ	4
2.2 i	2,2	85	11.84-08.86	22 E	4

CARLTON Mk III

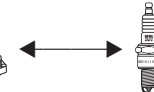
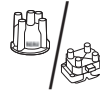
1.8	1,8	65	09.87-03.94	E 18 NVR	4
1.8 S	1,8	66	09.86-03.94	18 SV	4
1.8 i	1,8	85	09.86-03.94	18 SEH	4
2.0 i	2,0	90	09.86-12.89	20 SE	4
3.0 3000	3,0	130	03.87-12.88	30 NE	6

CARLTON Mk III Estate

1.8	1,8	65	09.87-12.89	E 18 NVR	4
1.8 i	1,8	85	09.86-03.94	18 SEH	4
2.0 i	2,0	90	09.86-03.94	20 SE	4



Copper Cable
Power Cable



Zyl./Cyl./Cil.

				1	2	3	4	5	6	7	8
○	R	○	R 95 (S)	R 90 (S)	R 89 (S)	R 88 (S)	R 104 (S)	●	●	●	●
○	R	○	R 112 (S)	R 3	R 1	R 1	R 1	●	●	●	●
○	R	○	R 15	R 85 (S)	R 85 (S)	R 83 (S)	R 83 (S)	●	●	●	●
○	R	○	R 95 (S)	R 90 (S)	R 89 (S)	R 88 (S)	R 104 (S)	●	●	●	●
○	R	○	R 95 (S)	R 88 (S)	R 88 (S)	R 88 (S)	R 103 (S)	●	●	●	●
○	R	○	R 95 (S)	R 90 (S)	R 89 (S)	R 88 (S)	R 104 (S)	●	●	●	●
○	R	○	R 95 (S)	R 88 (S)	R 88 (S)	R 88 (S)	R 103 (S)	●	●	●	●
ZEF 1160	R	○	●	R 222 (S)	R 221 (S)	R 221 (S)	R 220 (S)	●	●	●	●
○	R	○	R 95 (S)	R 90 (S)	R 89 (S)	R 88 (S)	R 104 (S)	●	●	●	●
○	R	○	R 95 (S)	R 88 (S)	R 88 (S)	R 88 (S)	R 103 (S)	●	●	●	●
○	R	○	R 95 (S)	R 90 (S)	R 89 (S)	R 88 (S)	R 104 (S)	●	●	●	●
○	R	○	R 95 (S)	R 88 (S)	R 88 (S)	R 88 (S)	R 103 (S)	●	●	●	●
○	R	○	R 95 (S)	R 90 (S)	R 89 (S)	R 88 (S)	R 104 (S)	●	●	●	●
ZEF 1160	R	○	●	R 222 (S)	R 221 (S)	R 221 (S)	R 220 (S)	●	●	●	●
○	R	○	●	R 88 (S)	R 88 (S)	R 88 (S)	R 103	●	●	●	●
○	R	○	R 112 (S)	R 85 (S)	R 85 (S)	R 83 (S)	R 83 (S)	●	●	●	●
ZEF 1160	R	○	●	R 222 (S)	R 221 (S)	R 221 (S)	R 220 (S)	●	●	●	●
○	R	○	●	R 88 (S)	R 88 (S)	R 88 (S)	R 103	●	●	●	●
○	R	○	R 112 (S)	R 85 (S)	R 85 (S)	R 83 (S)	R 83 (S)	●	●	●	●
○	R	○	R 95 (S)	R 90 (S)	R 89 (S)	R 88 (S)	R 104 (S)	●	●	●	●
○	R	○	R 95 (S)	R 90 (S)	R 89 (S)	R 88 (S)	R 104 (S)	●	●	●	●
ZEF 1160	R	○	●	R 222 (S)	R 221 (S)	R 221 (S)	R 220 (S)	●	●	●	●
○	R	○	●	R 88 (S)	R 88 (S)	R 88 (S)	R 103	●	●	●	●
○	R	○	R 112 (S)	R 85 (S)	R 85 (S)	R 83 (S)	R 83 (S)	●	●	●	●
ZEF 1160	R	○	●	R 222 (S)	R 221 (S)	R 221 (S)	R 220 (S)	●	●	●	●
ZEF 725	R	○	●	R 153 (S)	R 153 (S)	R 152 (S)	R 151 (S)	●	●	●	●
ZEF 1160	R	○	●	R 222 (S)	R 221 (S)	R 221 (S)	R 220 (S)	●	●	●	●
ZEF 725	R	○	●	R 153 (S)	R 153 (S)	R 152 (S)	R 151 (S)	●	●	●	●
ZEF 1160	R	○	●	R 222 (S)	R 221 (S)	R 221 (S)	R 220 (S)	●	●	●	●
ZEF 725	R	○	●	R 153 (S)	R 153 (S)	R 152 (S)	R 151 (S)	●	●	●	●
ZEF 725	R	○	●	R 153 (S)	R 153 (S)	R 152 (S)	R 151 (S)	●	●	●	●
○	R	○	R 18	R 9	R 9	R 1	R 1	●	●	●	●
○	R	○	R 19	R 7	R 4	R 3	R 1	●	●	●	●
○	R	○	R 19	R 7	R 4	R 3	R 1	●	●	●	●
ZEF 571	R	C 7	R 19	R 6	R 1	R 3	R 4	●	●	●	●
○	R	○	R 19	R 7	R 4	R 3	R 1	●	●	●	●
○	R	○	R 19	R 7	R 4	R 3	R 1	●	●	●	●
○	R	○	R 19	R 7	R 4	R 3	R 1	●	●	●	●
○	R	○	R 19	R 7	R 4	R 3	R 1	●	●	●	●
○	R	○	R 20	R 82 (S)	R 82 (S)	R 80 (S)	R 4	●	●	●	●
○	R	○	R 20	R 82 (S)	R 82 (S)	R 80 (S)	R 4	●	●	●	●
○	R	○	R 20	R 82 (S)	R 82 (S)	R 80 (S)	R 4	●	●	●	●
○	R	○	R 20	R 82 (S)	R 82 (S)	R 80 (S)	R 4	●	●	●	●
○	R	○	R 18	R 9	R 6	R 1	R 3	R 4	R 7	●	●
○	R	○	R 20	R 82 (S)	R 82 (S)	R 80 (S)	R 4	●	●	●	●
○	R	○	R 20	R 82 (S)	R 82 (S)	R 80 (S)	R 4	●	●	●	●
○	R	○	R 20	R 82 (S)	R 82 (S)	R 80 (S)	R 4	●	●	●	●



kW


VAUXHALL
CAVALIER

1.3	1,3	44	08.77-08.81	13 N	4
CAVALIER Mk II					
1.3 S	1,3	55	09.81-08.88	13 S	4
1.3 S	1,3	55	09.81-08.88	13 S	4
1.6 S	1,6	66	09.81-08.88	16 SH	4
1.8 i	1,8	82	09.81-01.87	18 SE	4
1.8 i	1,8	82	02.87-08.88	18 SE	4
2.0 i	2,0	85	09.86-08.88	20 NE	4

CAVALIER Mk II Estate

1.3 S	1,3	55	09.81-08.88	13 S	4
1.3 S	1,3	55	09.81-08.88	13 S	4
1.6	1,6	66	10.83-08.88	16 SH	4
1.8 i	1,8	82	09.81-12.85	18 E/18 SE	4
1.8 i	1,8	82	01.86-08.86	18 E/18 SE	4

CAVALIER Mk III

1.4 S	1,4	55	09.88-12.89	14 NV	4
1.6 i	1,6	52	09.93-11.95	X 16 SZ	4
1.6	1,6	60	09.88-12.92	16 SV	4
1.6	1,6	60	01.93-05.93	16 SV	4
1.8	1,8	66	09.88-10.92	18 SV/C 18 NZ	4
2.0 i, 4x4	2,0	85	09.88-10.90	20 NE	4
2.0 Sri, 4x4	2,0	95	09.88-09.92	20 SEH	4

CORSA

1.4 i	1,4	44	03.93-09.00	C 14 NZ/X 14 SZ	4
1.4 i	1,4	44	03.93-09.00	C 14 NZ/X 14 SZ	4
1.4 i 16V	1,4	66	09.94-09.00	X 14 XE	4

CORSA Convertible

1.4 i 16V	1,4	66	01.98-	X 14 XE	4
-----------	-----	----	--------	---------	---

FRONTERA Sport

2.0 i	2,0	85	03.92-10.98	C 20 NE → Mot.Nr. 14672353	4
2.0 i	2,0	85	03.92-10.98	C 20 NE Mot.Nr. 14672354 →	4
2.0 i	2,0	85	03.92-10.98	X 20 SE	4

MAGNUM

1.8	1,8	65	01.73-01.81		4
2.3	2,3	81	01.73-01.81		4

MAGNUM Coupe

2.3	2,3	81	01.73-10.75		4
-----	-----	----	-------------	--	---

MAGNUM Estate

1.8	1,8	57	01.73-10.77		4
1.8	1,8	65	01.73-01.81		4
2.3	2,3	81	01.73-01.81		4

MONTEREY

3.2	3,2	130	06.92-07.98	6VD1	6
-----	-----	-----	-------------	------	---

NOVA CC

1.0	1,0	33	05.83-03.93	10 S	4
1.2 S	1,2	40	05.83-02.90	12 ST	4
1.3 S	1,3	51	05.83-10.89	13 SB	4
1.4 S	1,4	55	01.90-03.93	14 NV	4
1.6 GSI	1,6	74	05.88-12.89	E 16 SE	4

OMEGA

2.0	2,0	85	03.94-09.99	X 20 SE	4
2.5 V6	2,5	125	03.94-09.00	X 25 XE	6

OMEGA Estate

2.0	2,0	85	03.94-09.99	X 20 SE	4
2.5 V6	2,5	125	03.94-09.00	X 25 XE	6

SINTRA

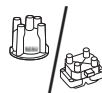
2.2 i 16 V	2,2	104	11.96-04.99	X 22 XE	4
------------	-----	-----	-------------	---------	---

TIGRA

1.4 16V	1,4	66	07.94-08.99	X 14 XE	4
---------	-----	----	-------------	---------	---



Copper Cable
Power Cable

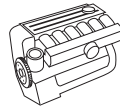


Zyl./Cyl./Cil.

				1	2	3	4	5	6	7	8
○	R	○	R 10	R 3	R 3	R 1	R 1	●	●	●	●
○	R	○	R 25	R 114 (S)	R 114 (S)	R 113 (S)	R 113 (S)	●	●	●	●
○	R	○	R 10	R 1	R 1	R 3	R 3	●	●	●	●
○	R	○	R 17	R 3	R 3	R 1	R 1	●	●	●	●
○	R	○	R 5	R 11	R 11	R 8	R 12	●	●	●	●
○	R	○	R 24	R 82 (S)	R 82 (S)	R 81 (S)	R 16	●	●	●	●
○	R	○	R 24	R 82 (S)	R 82 (S)	R 81 (S)	R 16	●	●	●	●
○	R	○	R 25	R 114 (S)	R 114 (S)	R 113 (S)	R 113 (S)	●	●	●	●
○	R	○	R 10	R 1	R 1	R 3	R 3	●	●	●	●
○	R	○	R 17	R 3	R 3	R 1	R 1	●	●	●	●
○	R	○	R 5	R 11	R 11	R 8	R 12	●	●	●	●
○	R	○	R 24	R 82 (S)	R 82 (S)	R 81 (S)	R 16	●	●	●	●
○	R	○	R 4	R 82 (S)	R 82 (S)	R 81 (S)	R 12	●	●	●	●
○	R	○	R 95 (S)	R 87 (S)	R 87 (S)	R 86 (S)	R 96 (S)	●	●	●	●
○	R	○	R 112 (S)	R 85 (S)	R 85 (S)	R 83 (S)	R 83 (S)	●	●	●	●
○	R	○	R 94 (S)	R 90 (S)	R 89 (S)	R 88 (S)	R 104 (S)	●	●	●	●
○	R	○	R 94 (S)	R 87 (S)	R 87 (S)	R 86 (S)	R 96 (S)	●	●	●	●
○	R	○	R 94 (S)	R 87 (S)	R 87 (S)	R 86 (S)	R 96 (S)	●	●	●	●
○	R	○	R 94 (S)	R 87 (S)	R 87 (S)	R 86 (S)	R 96 (S)	●	●	●	●
ZEF 725	R	○	●	R 153 (S)	R 153 (S)	R 152 (S)	R 151 (S)	●	●	●	●
ZEF 726	R	○	R 94 (S)	R 169 (S)	R 169 (S)	R 167 (S)	R 166 (S)	●	●	●	●
ZEF 1160	R	○	●	R 222 (S)	R 221 (S)	R 221 (S)	R 220 (S)	●	●	●	●
ZEF 1160	R	○	●	R 222 (S)	R 221 (S)	R 221 (S)	R 220 (S)	●	●	●	●
ZEF 584	R	○	R 93 (S)	R 87 (S)	R 87 (S)	R 86 (S)	R 96 (S)	●	●	●	●
ZEF 1121	R	○	R 93 (S)	R 162 (S)	R 167 (S)	R 161 (S)	R 165 (S)	●	●	●	●
ZEF 1162	R	○	○	○	○	○	○	●	●	●	●
○	R	○	R 5	R 1	R 1	R 6	R 6	●	●	●	●
○	R	○	R 5	R 1	R 1	R 6	R 6	●	●	●	●
○	R	○	R 5	R 1	R 1	R 6	R 6	●	●	●	●
○	R	○	R 5	R 1	R 1	R 6	R 6	●	●	●	●
○	R	○	R 5	R 1	R 1	R 6	R 6	●	●	●	●
ZEF 855	R	○	●	○	○	○	○	○	○	●	●
○	R	○	R 17	R 3	R 3	R 6	R 6	●	●	●	●
○	R	○	R 25	R 114 (S)	R 114 (S)	R 113 (S)	R 113 (S)	●	●	●	●
○	R	○	R 25	R 114 (S)	R 114 (S)	R 113 (S)	R 113 (S)	●	●	●	●
○	R	○	R 94 (S)	R 89 (S)	R 90 (S)	R 88 (S)	R 104 (S)	●	●	●	●
○	R	○	R 2	R 82 (S)	R 82 (S)	R 81 (S)	R 81 (S)	●	●	●	●
ZEF 1124	R	○	●	R 153 (S)	R 153 (S)	R 152 (S)	R 151 (S)	●	●	●	●
ZEF 1152	R	○	●	R 219 (S)	R 218 (S)	R 217 (S)	R 216 (S)	R 215 (S)	R 215 (S)	●	●
ZEF 1124	R	○	●	R 153 (S)	R 153 (S)	R 152 (S)	R 151 (S)	●	●	●	●
ZEF 1152	R	○	●	R 219 (S)	R 218 (S)	R 217 (S)	R 216 (S)	R 215 (S)	R 215 (S)	●	●
ZEF 672	R	○	●	R 216 (S)	R 215 (S)	R 214 (S)	R 214 (S)	●	●	●	●
ZEF 1160	R	○	●	R 222 (S)	R 221 (S)	R 221 (S)	R 220 (S)	●	●	●	●



kW



VOLVO

66, Kombi

DL 1.1	1,1	33	01.72-12.75	B 11	4
DL 1.1	1,1	33	01.76-08.78	B 11	4
GL 1.3	1,3	42	08.75-12.95	B 130	4
GL 1.3	1,3	42	01.76-08.78	B 130	4

240, Kombi

2.0	2,0	66	08.76-07.79	B 19 A, B 20	4
2.0	2,0	76	08.84-07.85	B 200 K	4
2.1	2,1	71	08.74-07.75	B 21 A	4
2.1	2,1	74	08.75-07.80	B 21 A	4
2.1	2,1	79	08.80-07.84	B 21 A	4
2.1 (P245)	2,1	80	08.80-07.84	B 21 F	4
2.1	2,1	90	08.74-07.80	B 21 E	4
2.1 Turbo	2,1	114	08.80-07.84	B 21 ET	4
2.1 Turbo	2,1	114	08.80-07.84	B 21 ET	4
2.3	2,3	81	08.84-07.86	B 230 A	4
2.3	2,3	82	08.80-07.84	B 23 A	4
2.3	2,3	83	08.86-07.87	B 230 F	4
2.3	2,3	83	08.86-07.87	B 230 F	4
2.3 i KAT	2,3	85	08.86-07.93	B 23 F/B 230 F	4
2.3 i KAT	2,3	85	08.86-07.93	B 23 F/B 230 F	4
2.3	2,3	96	08.83-07.85	B 230 E	4
2.3	2,3	98	08.84-12.89	B 23 E	4
2.3	2,3	100	08.80-07.83	B 23 E	4

260

2.8	2,8	95	08.80-07.82	B 28 A	6
2.8	2,8	114	08.80-07.82	B 28 E	6

260 Kombi

2.8	2,8	114	08.80-07.82	B 28 F	6
-----	-----	-----	-------------	--------	---

340-360

1.4	1,4	46	08.82-08.85	B 14.3 E	4
1.4	1,4	47	08.79-07.83	B 14.3 E	4
1.4	1,4	50	08.86-12.88	B 14.4 S	4
1.4	1,4	51	08.75-07.83	B 14.4 S	4
1.4	1,4	51	08.87-07.88	B 14.4 S	4
1.4	1,4	52	08.83-07.86	B 14.4 S	4
1.4	1,4	53	08.83-07.86	B 14.4 S	4
1.7	1,7	59	08.85-07.91	B 17 2 K	4
2.0	2,0	65	08.80-07.84	B 19 A	4
2.0	2,0	66	08.82-07.84	B 19 A	4
2.0	2,0	68	08.83-07.84	B 19 A	4
2.0	2,0	70	08.80-07.83	B 19 A/B 200 K	4
2.0	2,0	75	08.84-07.87	B 200 K	4
2.0	2,0	75	08.87-07.90	B 200 K	4
2.0	2,0	77	08.84-07.87	B 200 K	4
2.0	2,0	80	08.88-07.89	B 200 F	4
2.0	2,0	81	08.87-07.88	B 200 F	4
2.0	2,0	82	08.86-07.88	B 200 E/B 200 F	4
2.0	2,0	83	08.82-07.84	B 19 E	4
2.0	2,0	85	08.82-07.84	B 19 E	4
2.0	2,0	85	08.84-07.86	B 200 E	4
2.0	2,0	85	08.84-07.86	B 200 E	4
2.0	2,0	87	08.84-07.86	B 200 E	4
2.0	2,0	87	08.84-07.86	B 200 E	4

440 K

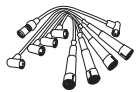
1.8	1,8	66	08.91-07.96	B 18 U	4
1.8	1,8	66	09.95-12.96		4

460 L

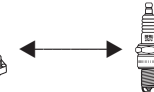
1.7	1,7	75	08.89-07.92	B 18 EP	4
-----	-----	----	-------------	---------	---

480 E

1.7	1,7	75	08.89-07.96	B 18 EP	4
-----	-----	----	-------------	---------	---



Copper Cable
Power Cable

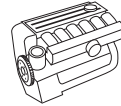


Zyl./Cyl./Cil.

				1	2	3	4	5	6	7	8
ZEF 771	R	C 20	R 35	R 22	R 23	R 27	R 27	●	●	●	●
ZEF 796	R	C 3	R 18	R 4	R 4	R 4	R 4	●	●	●	●
ZEF 771	R	C 20	R 35	R 22	R 23	R 27	R 27	●	●	●	●
ZEF 796	R	C 3	R 18	R 4	R 4	R 4	R 4	●	●	●	●
ZEF 1190	R	○	○	○	○	○	○	●	●	●	●
ZEF 1191	R	○	○	○	○	○	○	●	●	●	●
ZEF 1190	R	○	○	○	○	○	○	●	●	●	●
ZEF 1190	R	○	○	○	○	○	○	●	●	●	●
ZEF 1190	R	○	○	○	○	○	○	●	●	●	●
ZEF 1190	R	○	○	○	○	○	○	●	●	●	●
ZEF 1190	R	○	○	○	○	○	○	●	●	●	●
ZEF 1190	R	○	○	○	○	○	○	●	●	●	●
ZEF 1190	R	○	○	○	○	○	○	●	●	●	●
ZEF 1191	R	○	○	○	○	○	○	●	●	●	●
ZEF 1190	R	○	○	○	○	○	○	●	●	●	●
ZEF 1190	R	○	○	○	○	○	○	●	●	●	●
ZEF 1190	R	○	○	○	○	○	○	●	●	●	●
ZEF 1190	R	○	○	○	○	○	○	●	●	●	●
ZEF 1190	R	○	○	○	○	○	○	●	●	●	●
ZEF 1190	R	○	○	○	○	○	○	●	●	●	●
ZEF 518	R	○	○	○	○	○	○	○	○	●	●
ZEF 518	R	○	○	○	○	○	○	○	○	●	●
ZEF 518	R	○	○	○	○	○	○	○	○	●	●
ZEF 797	R	C 8	R 22	R 4	R 4	R 4	R 4	●	●	●	●
ZEF 797	R	C 8	R 22	R 4	R 4	R 4	R 4	●	●	●	●
ZEF 797	R	C 8	R 22	R 4	R 4	R 4	R 4	●	●	●	●
ZEF 797	R	C 8	R 22	R 4	R 4	R 4	R 4	●	●	●	●
ZEF 797	R	C 8	R 22	R 4	R 4	R 4	R 4	●	●	●	●
ZEF 797	R	C 8	R 22	R 4	R 4	R 4	R 4	●	●	●	●
○	R	○	R 69	R 137	R 137	R 137	R 138	●	●	●	●
ZEF 1190	R	○	○	○	○	○	○	●	●	●	●
○	R	○	R 51	R 118	R 118	R 118	R 119	●	●	●	●
ZEF 1190	R	○	○	○	○	○	○	●	●	●	●
ZEF 1190	R	○	○	○	○	○	○	●	●	●	●
ZEF 1191	R	○	○	○	○	○	○	●	●	●	●
ZEF 1192	R	○	R 22	R 117	R 118	R 119	R 120	●	●	●	●
ZEF 1191	R	○	○	○	○	○	○	●	●	●	●
ZEF 1192	R	○	R 22	R 117	R 118	R 119	R 120	●	●	●	●
ZEF 1192	R	○	R 22	R 117	R 118	R 119	R 120	●	●	●	●
ZEF 1191	R	○	○	○	○	○	○	●	●	●	●
ZEF 1190	R	○	○	○	○	○	○	●	●	●	●
ZEF 1190	R	○	○	○	○	○	○	●	●	●	●
○	R	○	R 51	R 118	R 118	R 118	R 119	●	●	●	●
ZEF 1191	R	○	○	○	○	○	○	●	●	●	●
○	R	○	R 51	R 118	R 118	R 118	R 119	●	●	●	●
ZEF 1191	R	○	○	○	○	○	○	●	●	●	●
ZEF 732	R	○	○	○	○	○	○	●	●	●	●
ZEF 732	R	○	○	○	○	○	○	●	●	●	●
ZEF 732	R	○	○	○	○	○	○	●	●	●	●
ZEF 732	R	○	○	○	○	○	○	●	●	●	●



kW



VOLVO

740, Kombi

2.0	2,0	82	08.89-07.91	B 200 F	4
2.3	2,3	83	08.85-12.86	B 230 F	4
2.3	2,3	83	01.87-12.89	B 230 F	4
2.3	2,3	84	08.84-07.87	B 23 A/B 230 F	4
2.3	2,3	84	08.87-07.90	B 23 A/B 230 F	4
2.3	2,3	84	01.87-07.90	B 230 K	4
2.3	2,3	85	08.87-12.90	B 230 F	4
2.3	2,3	86	01.87-07.88	B 230 K	4
2.3	2,3	95	08.83-07.84	B 23 E	4
2.3	2,3	96	01.87-07.88	B 230 E	4
2.3	2,3	111	08.88-12.90	B 234 F	4
2.3	2,3	114	08.88-12.90	B 234 F	4
2.3 Turbo	2,3	115	01.87-07.89	B 230 FT	4
2.3	2,3	117	08.87-07.89	B 234 F	4
2.3 Turbo	2,3	121	08.89-07.90	B 230 FT	4
2.3 Turbo	2,3	121	08.89-07.90	B 230 GT	4
2.3 Turbo	2,3	134	01.87-07.88	B 230 ET	4

760, Kombi

2.3 Turbo	2,3	127	08.82-07.84	B 23 ET	4
2.3 Turbo	2,3	134	08.84-10.88	B 230 ET	4
2.8	2,8	95	01.82-12.87	B 28 A	6
2.8	2,8	105	05.86-08.91	B 280 F	6
2.8	2,8	115	08.81-07.86	B 28 E/B 280 E	6

850, Kombi

2.0	2,0	93	08.94-12.96	B 5202 S	5
2.0	2,0	105	06.91-12.96	B 5204 F	5
2.0 Turbo	2,0	155	08.93-12.96	B 5204 FT/B 5204 T	5
2.3 T5	2,3	166	09.94-07.96	B 5234 FT	5
2.3 T5-R	2,3	184	03.96-12.96	B 5234 T4	5
2.5	2,5	103	06.91-07.94	B 5252	5
2.5	2,5	106	08.94-12.96	B 5252 S	5
2.5	2,5	125	08.91-12.96	B 5254 S	5
2.5, AWD	2,5	142	04.96-12.96	B 5254 T	5

940, Kombi

2.0	2,0	82	01.92-07.94	B 200 F	4
2.3	2,3	85	08.92-07.94	B 230 FD	4
2.3	2,3	96	08.90-12.94	B 230 FB/B 230 G	4
2.3	2,3	114	08.90-07.91	B 234 F /B 234 G	4
2.3 Turbo	2,3	121	08.90-07.94	B 230 FT	4
2.3 Turbo	2,3	140	08.91-07.93	B 230 FT+	4

940 II, Kombi

2.3	2,3	85	08.94-07.95	B 230 FD	4
2.3	2,3	96	08.94-10.98	B 230 FB	4
2.3 ti	2,3	99	01.95-10.98	B 230 FK	4
2.3 Turbo	2,3	121	08.94-10.98	B 230 FT	4
2.3 Turbo	2,3	126	08.95-10.98	B 230 FT	4

C70 Cabriolet

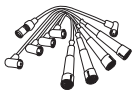
2.0	2,0	132	03.98-	B 5204 T2	5
2.0 T	2,0	166	03.98-	B 5204 T3	5
2.3 T-5	2,3	176	03.98-08.98	B 5234 T3	5
2.5 T	2,5	142	03.98-08.98	B 5244 T/B 5254 T	5

C70 Coupe

2.0	2,0	132	03.97-09.02	B 5204 T2	5
2.0 T	2,0	166	03.97-09.02	B 5204 T3	5
2.3 T-5	2,3	176	03.97-07.98	B 5234 T3	5
2.5 T	2,5	142	03.97-07.98	B 5244 T/B 5254 T	5

S40 I

1.6	1,6	77	09.95-08.99	B 4164 S	4
1.6	1,6	80	03.99-08.99	B 4164 S2	4
1.6	1,6	80	09.99-12.03	B 4164 S2	4
1.8	1,8	85	07.95-08.99	B 4184 S/B 4184 S3	4



Copper Cable
Power Cable

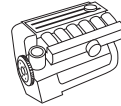


Zyl./Cyl./Cil.

				1	2	3	4	5	6	7	8
ZEF 1262	R	○	○	○	○	○	○	●	●	●	●
ZEF 1193	R	○	○	○	○	○	○	●	●	●	●
ZEF 1262	R	○	○	○	○	○	○	●	●	●	●
ZEF 1190	R	○	○	○	○	○	○	●	●	●	●
ZEF 1261	R	○	○	○	○	○	○	●	●	●	●
ZEF 1262	R	○	○	○	○	○	○	●	●	●	●
ZEF 1262	R	○	○	○	○	○	○	●	●	●	●
ZEF 1262	R	○	○	○	○	○	○	●	●	●	●
ZEF 1191	R	○	○	○	○	○	○	●	●	●	●
ZEF 1262	R	○	○	○	○	○	○	●	●	●	●
ZEF 1261	R	○	○	○	○	○	○	●	●	●	●
ZEF 1261	R	○	○	○	○	○	○	●	●	●	●
ZEF 1262	R	○	○	○	○	○	○	●	●	●	●
ZEF 1261	R	○	○	○	○	○	○	●	●	●	●
ZEF 1262	R	○	○	○	○	○	○	●	●	●	●
ZEF 1193	R	○	○	○	○	○	○	●	●	●	●
ZEF 1262	R	○	○	○	○	○	○	●	●	●	●
ZEF 1192	R	○	○	○	○	○	○	●	●	●	●
ZEF 1193	R	○	○	○	○	○	○	●	●	●	●
ZEF 518	R	○	○	○	○	○	○	○	○	●	●
ZEF 518	R	○	○	○	○	○	○	○	○	●	●
ZEF 518	R	○	○	○	○	○	○	○	○	●	●
ZEF 1231	CU	○	○	○	○	○	○	○	●	●	●
ZEF 1231	CU	○	○	○	○	○	○	○	●	●	●
ZEF 1231	CU	○	○	○	○	○	○	○	●	●	●
ZEF 1231	CU	○	○	○	○	○	○	○	●	●	●
ZEF 1231	CU	○	○	○	○	○	○	○	●	●	●
ZEF 1231	CU	○	○	○	○	○	○	○	●	●	●
ZEF 1231	CU	○	○	○	○	○	○	○	●	●	●
ZEF 1231	CU	○	○	○	○	○	○	○	●	●	●
ZEF 1231	CU	○	○	○	○	○	○	○	●	●	●
ZEF 1193	R	○	○	○	○	○	○	●	●	●	●
ZEF 1193	R	○	○	○	○	○	○	●	●	●	●
ZEF 1193	R	○	○	○	○	○	○	●	●	●	●
ZEF 1261	R	○	○	○	○	○	○	●	●	●	●
ZEF 1262	R	○	○	○	○	○	○	●	●	●	●
ZEF 1262	R	○	○	○	○	○	○	●	●	●	●
ZEF 1193	R	○	○	○	○	○	○	●	●	●	●
ZEF 1193	R	○	○	○	○	○	○	●	●	●	●
ZEF 1193	R	○	○	○	○	○	○	●	●	●	●
ZEF 1262	R	○	○	○	○	○	○	●	●	●	●
ZEF 1262	R	○	○	○	○	○	○	●	●	●	●
ZEF 1231	CU	○	○	○	○	○	○	○	●	●	●
ZEF 1231	CU	○	○	○	○	○	○	○	●	●	●
ZEF 1231	CU	○	○	○	○	○	○	○	●	●	●
ZEF 1231	CU	○	○	○	○	○	○	○	●	●	●
ZEF 1231	CU	○	○	○	○	○	○	○	●	●	●
ZEF 1231	CU	○	○	○	○	○	○	○	●	●	●
ZEF 1231	CU	○	○	○	○	○	○	○	●	●	●
ZEF 1231	CU	○	○	○	○	○	○	○	●	●	●
ZEF 1232	R	C 41	●	R 333	R 332	R 332	R 333	●	●	●	●
ZEF 1232	R	C 41	●	R 333	R 332	R 332	R 333	●	●	●	●
ZEF 1625	R	○	●	○	○	○	○	●	●	●	●
ZEF 1232	R	C 41	●	R 333	R 332	R 332	R 333	●	●	●	●



kW



VOLVO

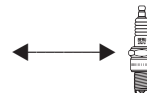
S40 I					
1.8	1,8	90	03.99-08.99	B 4184 S2/B 4184 S9	4
1.8	1,8	90	09.99-12.03	B 4184 S2/B 4184 S9	4
1.9 T4	1,9	147	05.97-08.99	B 4194 T/B 4194 T2	4
1.9 T4	1,9	147	09.99-07.00	B 4194 T/B 4194 T2	4
2.0	2,0	100	07.95-08.99	B 4204 S/B 4204 S2	4
2.0	2,0	100	09.99-12.03	B 4204 S2/B 4204 S	4
2.0	2,0	103	07.95-08.99	B 4204 S	4
2.0 T	2,0	118	10.97-08.99	B 4204 T	4
2.0 T	2,0	118	09.99-07.00	B 4204 T	4
2.0 T	2,0	120	06.01-12.03	B 4204 T3	4
2.0 T4	2,0	147	07.00-12.03	B 4204 T5	4
S70					
2.0	2,0	93	01.97-11.00	B 5202 S	5
2.0	2,0	105	01.97-11.00		5
2.0	2,0	132	01.97-11.00	B 5204 T2	5
2.0 Turbo	2,0	155	01.97-11.00	B 5204 T	5
2.0 Turbo	2,0	166	01.97-11.00	B 5204 T3	5
2.3 T-5	2,3	176	01.97-11.00	B 5234 T3	5
2.3 Turbo	2,3	184	01.97-11.00	B 5234 FT+	5
2.4	2,4	125	01.97-11.00	B 5254 S	5
2.4 Turbo	2,4	142	01.97-11.00	B 5244 T/B 5254 T	5
2.5	2,5	106	01.97-11.00	B 5252 S	5
V40 Kombi					
1.6	1,6	77	12.95-08.99	B 4164 S	4
1.6	1,6	80	03.99-08.99	B 4164 S2	4
1.6	1,6	80	09.99-06.04	B 4164 S2	4
1.8	1,8	85	07.95-08.99	B 4184 S/B 4184 S3	4
1.8	1,8	90	03.99-08.99	B 4184 S2/B 4184 S9	4
1.8	1,8	90	09.99-06.04	B 4184 S2/B 4184 S9	4
1.9 T4	1,9	147	05.97-08.99	B 4194 T	4
1.9 T4	1,9	147	09.99-07.00	B 4194 T	4
2.0	2,0	100	07.95-08.99	B 4204 S	4
2.0	2,0	103	07.95-08.99	B 4204 S	4
2.0 T	2,0	118	10.97-08.99	B 4204 T	4
2.0 T	2,0	118	09.99-07.00	B 4204 T	4
2.0 T	2,0	120	06.01-06.04	B 4204 T3	4
2.0 T	2,0	121	07.99-06.01	B 4204 T2	4
V70 I Kombi					
2.0	2,0	93	01.97-03.00	B 5202 S	5
2.0	2,0	105	01.97-08.98		5
2.0	2,0	132	01.97-08.98	B 5204 T2	5
2.0 Turbo	2,0	155	01.97-03.00	B 5204 T	5
2.0 Turbo	2,0	166	01.97-03.00	B 5204 T3	5
2.0 Turbo AWD	2,0	166	01.97-03.00	B 5204 T3	5
2.3 T-5	2,3	176	01.97-03.00	B 5234 T3	5
2.3 T-5 AWD	2,3	176	01.97-03.00	B 5234 T3	5
2.3 Turbo	2,3	184	01.97-03.00	B 5234 FT+	5
2.3 T AWD	2,3	184	04.97-03.00	B 5234 FT+	5
2.4	2,4	125	01.97-05.00	B 5254 S	5
2.4 Turbo	2,4	142	01.97-03.00	B 5244 T/B 5254 T	5
2.5	2,5	106	01.97-03.00	B 5252 S	5
2.5 Bifuel	2,5	106	10.98-08.99	GB 5252 S	5
2.5 Turbo AWD	2,5	142	01.97-05.00	B 5244 T/B 5254 T	5
2.5 AWD	2,5	195	03.99-03.00		5

VW AG

181					
1.6	1,6	32	08.70-03.73	AG	4
1.6	1,6	35	03.73-02.79	AL/AM	4



Copper Cable
Power Cable

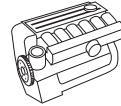


Zyl./Cyl./Cil.

				1	2	3	4	5	6	7	8
ZEF 1232	R	C 41	●	R 333	R 332	R 332	R 333	●	●	●	●
ZEF 1625	R	○	●	○	○	○	○	●	●	●	●
ZEF 1232	R	C 41	●	R 333	R 332	R 332	R 333	●	●	●	●
ZEF 1625	R	○	●	○	○	○	○	●	●	●	●
ZEF 1232	R	C 41	●	R 333	R 332	R 332	R 333	●	●	●	●
ZEF 1625	R	○	●	○	○	○	○	●	●	●	●
ZEF 1232	R	C 41	●	R 333	R 332	R 332	R 333	●	●	●	●
ZEF 1232	R	C 41	●	R 333	R 332	R 332	R 333	●	●	●	●
ZEF 1625	R	○	●	○	○	○	○	●	●	●	●
ZEF 1625	R	○	●	○	○	○	○	●	●	●	●
ZEF 1625	R	○	●	○	○	○	○	●	●	●	●
ZEF 1231	CU	○	○	○	○	○	○	○	●	●	●
ZEF 1231	CU	○	○	○	○	○	○	○	●	●	●
ZEF 1231	CU	○	○	○	○	○	○	○	●	●	●
ZEF 1231	CU	○	○	○	○	○	○	○	●	●	●
ZEF 1231	CU	○	○	○	○	○	○	○	●	●	●
ZEF 1231	CU	○	○	○	○	○	○	○	●	●	●
ZEF 1231	CU	○	○	○	○	○	○	○	●	●	●
ZEF 1231	CU	○	○	○	○	○	○	○	●	●	●
ZEF 1231	CU	○	○	○	○	○	○	○	●	●	●
ZEF 1231	CU	○	○	○	○	○	○	○	●	●	●
ZEF 1231	CU	○	○	○	○	○	○	○	●	●	●
ZEF 1232	R	C 41	●	R 333	R 332	R 332	R 333	●	●	●	●
ZEF 1232	R	C 41	●	R 333	R 332	R 332	R 333	●	●	●	●
ZEF 1625	R	○	●	○	○	○	○	●	●	●	●
ZEF 1232	R	C 41	●	R 333	R 332	R 332	R 333	●	●	●	●
ZEF 1232	R	C 41	●	R 333	R 332	R 332	R 333	●	●	●	●
ZEF 1625	R	○	●	○	○	○	○	●	●	●	●
ZEF 1232	R	C 41	●	R 333	R 332	R 332	R 333	●	●	●	●
ZEF 1625	R	○	●	○	○	○	○	●	●	●	●
ZEF 1232	R	C 41	●	R 333	R 332	R 332	R 333	●	●	●	●
ZEF 1232	R	C 41	●	R 333	R 332	R 332	R 333	●	●	●	●
ZEF 1232	R	C 41	●	R 333	R 332	R 332	R 333	●	●	●	●
ZEF 1625	R	○	●	○	○	○	○	●	●	●	●
ZEF 1625	R	○	●	○	○	○	○	●	●	●	●
ZEF 1625	R	○	●	○	○	○	○	●	●	●	●
ZEF 1231	CU	○	○	○	○	○	○	○	●	●	●
ZEF 1231	CU	○	○	○	○	○	○	○	●	●	●
ZEF 1231	CU	○	○	○	○	○	○	○	●	●	●
ZEF 1231	CU	○	○	○	○	○	○	○	●	●	●
ZEF 1231	CU	○	○	○	○	○	○	○	●	●	●
ZEF 1231	CU	○	○	○	○	○	○	○	●	●	●
ZEF 1231	CU	○	○	○	○	○	○	○	●	●	●
ZEF 1231	CU	○	○	○	○	○	○	○	●	●	●
ZEF 1231	CU	○	○	○	○	○	○	○	●	●	●
ZEF 1231	CU	○	○	○	○	○	○	○	●	●	●
ZEF 1231	CU	○	○	○	○	○	○	○	●	●	●
ZEF 1231	CU	○	○	○	○	○	○	○	●	●	●
ZEF 1231	CU	○	○	○	○	○	○	○	●	●	●
ZEF 1231	CU	○	○	○	○	○	○	○	●	●	●
ZEF 1231	CU	○	○	○	○	○	○	○	●	●	●
ZEF 1231	CU	○	○	○	○	○	○	○	●	●	●
ZEF 1231	CU	○	○	○	○	○	○	○	●	●	●
ZEF 304	R	○	R 5	R 8	R 12	R 12	R 14	●	●	●	●
ZEF 304	CU	○	R 10	R 3	R 3	R 9	R 9	●	●	●	●



kw



VW AG

BORA, Kombi

1.4 16V	1,4	55	03.00-05.05	AHW, AKQ, APE, AXP	4
1.6	1,6	74	10.98-05.05	AEH, AKL, APF	4
1.6	1,6	75	08.00-05.05	AVU/BFQ	4
1.6 16V	1,6	77	05.00-05.05	ATN, AUS, AZD	4
1.8	1,8	92	02.99-10.00	AGN	4
2.0	2,0	85	10.98-05.05	AQY, APK, AZH	4
2.0	2,0	85	10.98-05.05	AZG, AZJ	4
2.0 4motion	2,0	85	04.00-05.05	AZH	4
2.0 4motion	2,0	85	04.00-05.05	AZJ	4
2.3 V5	2,3	110	10.98-12.98	AGZ	5
2.3 V5	2,3	110	01.99-10.00	AGZ	5
2.3 V5 4motion	2,3	110	12.98-10.00	AGZ	5
2.8 V6 4motion	2,8	150	03.99-05.05	AQP/AUE/BDE	6

CADDY I

1.5	1,5	51	08.82-07.83	JB	4
1.6	1,6	55	08.84-07.92	EM/EW	4
1.8	1,8	70	08.85-07.92	JH	4

CADDY II

60 1.4	1,4	44	11.95-01.04	AEX/APQ/AUD	4
75 1.6	1,6	55	11.95-05.97	1F	4
75 1.6	1,6	55	11.95-12.00	AEE	4

CADDY III

1.2 TSI	1,2	63-77	09.10-	CBZA/CBZB	4
---------	-----	-------	--------	-----------	---

CORRADO

1.8 16V	1,8	100	04.89-07.92	KR	4
1.8 G60	1,8	118	09.88-09.93	PG	4
2.0 i	2,0	85	04.93-12.95	2E/ADY	4
2.0 i 16V	2,0	100	08.91-12.95	9A	4
2.9 VR6	2,9	140	08.91-12.95	ABV	6

DERBY

0.9	0,9	29	02.77-09.81	HA	4
1.0	1	29	10.81-07.84	GL	4
1.0	1	29	08.84-12.84	GL	4
1.0	1	33	08.81-07.84	HZ	4
1.0	1	33	08.84-12.84	HZ	4
1.1	1,1	37	02.77-07.83	HB	4
1.3	1,3	40	08.83-07.84	HK	4
1.3	1,3	40	08.84-12.84	HK	4
1.3	1,3	44	02.77-07.83	HH	4
1.3	1,3	55	09.82-07.84	GK	4
1.3	1,3	55	08.84-12.84	GK	4

FOX

1.4	1,4	55	04.05-	BKR	4
-----	-----	----	--------	-----	---

GOLF I

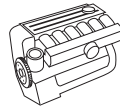
1.1	1,1	37	04.74-07.83	FA/GG	4
1.1	1,1	38	01.81-07.83	FJ	4
1.1	1,1	44	01.81-07.83	HC	4
1.3	1,3	44	08.79-07.83	GF	4
1.5	1,5	51	04.74-12.75	FH	4
1.5	1,5	51	08.77-07.83	JB	4
1.6	1,6	55	08.75-02.84	FN/FP/EM	4
1.6 GTI	1,6	81	08.76-07.82	EG	4
1.8 GTI	1,8	82	08.82-12.83	DX	4

GOLF I Cabriolet

1.5	1,5	51	01.79-11.83	JB	4
1.6	1,6	53	04.86-02.90	RE	4
1.6	1,6	55	08.83-07.84	EW	4
1.6	1,6	55	08.84-04.92	EW	4
1.6	1,6	81	08.79-07.82	EG	4
1.8	1,8	66	08.83-07.84	EX	4
1.8	1,8	66	08.84-09.92	EX	4



kW



VW AG

GOLF I Cabriolet

1.8	1,8	70	08.83-07.84	JH	4
1.8	1,8	70	08.84-04.93	JH	4
1.8	1,8	72	08.89-03.93	2H	4
1.8	1,8	82	08.82-07.84	DX/EV/PB	4
1.8	1,8	82	08.84-12.89	DX/EV/PB	4

GOLF II

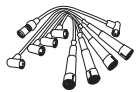
1.0	1	33	11.83-07.84	GN	4
1.0	1	33	08.84-08.85	GN	4
1.0	1	37	08.85-10.91	HZ	4
1.3	1,3	40	08.83-07.84	HK/MH	4
1.3	1,3	40	08.84-06.87	HK/MH	4
1.3 KAT	1,3	40	06.86-12.92	MH	4
1.3 KAT	1,3	40	06.86-12.92	2G ; NZ	4
1.3	1,3	44	08.83-07.84	GT	4
1.3	1,3	44	08.84-10.86	GT	4
1.6	1,6	51	10.86-12.92	PN	4
1.6	1,6	53	02.86-10.91	RF	4
1.6	1,6	55	08.83-07.84	HM/ABN/EZ	4
1.6	1,6	55	08.84-08.91	HM/ABN/EZ	4
1.8	1,8	62	08.86-01.90	RH	4
1.8 Syncro	1,8	66	02.86-07.91	GU/GX	4
1.8 i KAT	1,8	66	08.87-10.91	GX/RP	4
1.8	1,8	66	08.84-10.91	GU/GX/HV	4
1.8 i Syncro KAT	1,8	66	08.87-10.91	RP	4
1.8 Syncro	1,8	72	08.88-07.91	1P	4
1.8 GTI KAT	1,8	79	01.87-10.91	PF	4
1.8 GTI	1,8	79	08.85-10.87	RD	4
1.8 GTI	1,8	82	08.83-07.84	DX/EV/GZ/PB	4
1.8 GTI	1,8	82	08.84-10.91	DX/EV/GZ/PB	4
1.8 GTI 16V	1,8	95	02.86-10.91	PL	4
1.8 GTI G60	1,8	118	04.90-07.91	PG	4
1.8 GTI G60 Syncro	1,8	118	08.88-07.91	1H/PG	4

GOLF III, Variant

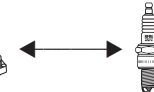
1.4	1,4	40	11.91-07.95	AEX	4
1.4	1,4	40	11.91-07.95	ABD	4
1.4	1,4	44	10.91-08.97	AEX	4
1.4	1,4	44	10.91-08.97	ABD	4
1.6	1,6	55	09.92-08.97	ABU/AEA/AEE	4
1.6	1,6	74	07.95-08.97	AEK/AFT/AKS	4
1.6	1,6	74	07.95-08.97	AFT/AKS	4
1.6	1,6	74	07.95-08.97	AEK	4
1.8	1,8	55	11.91-08.97	AAM	4
1.8	1,8	55	07.93-04.99	ANN	4
1.8	1,8	66	11.91-04.99	ABS	4
1.8	1,8	66	11.91-04.99	ADZ	4
1.8 Syncro	1,8	66	01.93-08.97	ABS	4
1.8 Syncro	1,8	66	01.93-04.99	ADZ	4
2.0	2,0	85	11.91-09.94	2E	4
2.0	2,0	85	10.94-08.97	ADY , AGG	4
2.0 Syncro	2,0	85	08.95-04.99	AGG	4
2.0 GTI 16V	2,0	110	08.92-08.97	ABF	4
2.8 VR6	2,8	128	01.92-12.93	AAA	6
2.8 VR6	2,8	128	01.94-08.97	AAA	6
2.9 VR6, Syncro	2,9	140	10.94-08.97	ABV	6

GOLF III Cabriolet

1.6	1,6	74	10.94-05.98	AKS	4
1.6	1,6	74	10.94-05.98	AFT	4
1.6	1,6	74	10.94-05.98	AEK	4
1.8	1,8	55	07.93-05.98	AAM	4
1.8	1,8	66	07.93-05.98	ABS	4
1.8	1,8	66	07.93-05.98	ADZ	4



Copper Cable
Power Cable

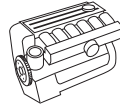


Zyl./Cyl./Cil.

			1	2	3	4	5	6	7	8	
ZEF 432	CU	○	R 18	R 11	R 8	R 8	R 12	●	●	●	●
ZEF 561	CU	C 11	VA 117 B	VA 115 E	VA 115 D	VA 115 C	VA 115 B	●	●	●	●
ZEF 561	CU	C 11	VA 117 B	VA 115 E	VA 115 D	VA 115 C	VA 115 B	●	●	●	●
ZEF 432	CU	○	R 18	R 11	R 8	R 8	R 12	●	●	●	●
ZEF 561	CU	C 11	VA 117 B	VA 115 E	VA 115 D	VA 115 C	VA 115 B	●	●	●	●
ZEF 432	CU	○	R 18	R 11	R 8	R 8	R 12	●	●	●	●
ZEF 561	CU	C 11	VA 117 B	VA 115 E	VA 115 D	VA 115 C	VA 115 B	●	●	●	●
ZEF 1149	CU	C 30	VA 118 C	VA 116 D	VA 116 C	VA 116 B	VA 116 B	●	●	●	●
ZEF 432	CU	○	R 18	R 11	R 8	R 8	R 12	●	●	●	●
ZEF 562	CU	C 30	VA 118 C	VA 116 D	VA 116 C	VA 116 B	VA 116 A	●	●	●	●
ZEF 562	CU	C 30	VA 118 C	VA 116 D	VA 116 C	VA 116 B	VA 116 A	●	●	●	●
ZEF 1149	CU	C 30	VA 118 C	VA 116 D	VA 116 C	VA 116 B	VA 116 B	●	●	●	●
ZEF 432	CU	○	R 18	R 11	R 8	R 8	R 12	●	●	●	●
ZEF 562	CU	C 30	VA 118 C	VA 116 D	VA 116 C	VA 116 B	VA 116 A	●	●	●	●
ZEF 561	CU	C 11	VA 117 B	VA 115 E	VA 115 D	VA 115 C	VA 115 B	●	●	●	●
ZEF 561	CU	C 11	VA 117 B	VA 115 E	VA 115 D	VA 115 C	VA 115 B	●	●	●	●
ZEF 561	CU	C 11	VA 117 B	VA 115 E	VA 115 D	VA 115 C	VA 115 B	●	●	●	●
ZEF 561	CU	C 11	VA 117 B	VA 115 E	VA 115 D	VA 115 C	VA 115 B	●	●	●	●
ZEF 561	CU	C 11	VA 117 B	VA 115 E	VA 115 D	VA 115 C	VA 115 B	●	●	●	●
ZEF 561	CU	C 11	VA 117 B	VA 115 E	VA 115 D	VA 115 C	VA 115 B	●	●	●	●
ZEF 561	CU	C 11	VA 117 B	VA 115 E	VA 115 D	VA 115 C	VA 115 B	●	●	●	●
ZEF 561	CU	C 11	VA 117 B	VA 115 E	VA 115 D	VA 115 C	VA 115 B	●	●	●	●
ZEF 561	CU	C 11	VA 117 B	VA 115 E	VA 115 D	VA 115 C	VA 115 B	●	●	●	●
ZEF 432	CU	○	R 18	R 11	R 8	R 8	R 12	●	●	●	●
ZEF 561	CU	C 11	VA 117 B	VA 115 E	VA 115 D	VA 115 C	VA 115 B	●	●	●	●
○	CU	○	VA 117 B	VA 122 D	VA 122 C	VA 122 B	VA 122 B	●	●	●	●
ZEF 1149	CU	C 30	VA 118 C	VA 116 D	VA 116 C	VA 116 B	VA 116 B	●	●	●	●
ZEF 1149	CU	C 30	VA 118 C	VA 116 D	VA 116 C	VA 116 B	VA 116 B	●	●	●	●
ZEF 716	CU	C 30	VA 118 C	VA 116 D	VA 116 C	VA 116 C	VA 116 B	●	●	●	●
ZEF 1150	CU	○	VA 118 C	VA 116 E	VA 116 E	VA 116 B	VA 116 B	●	●	●	●
ZEF 716	CU	C 30	VA 118 C	VA 116 D	VA 116 C	VA 116 C	VA 116 B	●	●	●	●
ZEF 1150	CU	○	VA 118 C	VA 116 E	VA 116 E	VA 116 B	VA 116 B	●	●	●	●
ZEF 562	CU	C 30	VA 118 C	VA 116 D	VA 116 C	VA 116 B	VA 116 A	●	●	●	●
ZEF 989	CU	○	●	VA 127 A	VA 127 A	VA 127 B	VA 127 C	●	●	●	●
ZEF 1180	CU	○	VA 117 B	VA 123 D	VA 123 C	VA 123 B	VA 123 A	●	●	●	●
ZEF 1199	CU	○	VA 118 C	VA 128 A	VA 128 A	VA 128 A	VA 128 A	●	●	●	●
ZEF 1557	CU	○	VA 118 C	VA 115 D	VA 115 C	VA 115 B	VA 115 A	●	●	●	●
ZEF 1149	CU	C 30	VA 118 C	VA 116 D	VA 116 C	VA 116 B	VA 116 B	●	●	●	●
ZEF 561	CU	C 11	VA 117 B	VA 115 E	VA 115 D	VA 115 C	VA 115 B	●	●	●	●
ZEF 717	CU	○	VA 118 C	VA 115 D	VA 115 C	VA 115 B	VA 115 A	●	●	●	●
ZEF 561	CU	C 11	VA 117 B	VA 115 E	VA 115 D	VA 115 C	VA 115 B	●	●	●	●
ZEF 717	CU	○	VA 118 C	VA 115 D	VA 115 C	VA 115 B	VA 115 A	●	●	●	●
ZEF 1149	CU	C 30	VA 118 C	VA 116 D	VA 116 C	VA 116 B	VA 116 B	●	●	●	●
ZEF 561	CU	C 11	VA 117 B	VA 115 E	VA 115 D	VA 115 C	VA 115 B	●	●	●	●
ZEF 561	CU	C 11	VA 117 B	VA 115 E	VA 115 D	VA 115 C	VA 115 B	●	●	●	●
ZEF 1148	CU	○	VA 117 A	VA 122 D	VA 122 D	VA 122 C	VA 122 C	●	●	●	●
ZEF 298	CU	○	VA 117 B	VA 134 D	VA 134 C	VA 134 C	VA 134 B	VA 134 B	VA 134 A	●	●
ZEF 1260	CU	○	●	VA 132 D	VA 132 C	VA 132 C	VA 132 B	VA 132 B	VA 132 A	●	●
ZEF 298	CU	○	VA 117 B	VA 134 D	VA 134 C	VA 134 C	VA 134 B	VA 134 B	VA 134 A	●	●
ZEF 989	CU	○	●	VA 127 A	VA 127 A	VA 127 B	VA 127 C	●	●	●	●
ZEF 1180	CU	○	VA 117 B	VA 123 D	VA 123 C	VA 123 B	VA 123 A	●	●	●	●
ZEF 1199	CU	○	VA 118 C	VA 128 A	VA 128 A	VA 128 A	VA 128 A	●	●	●	●
ZEF 1557	CU	○	VA 118 C	VA 115 D	VA 115 C	VA 115 B	VA 115 A	●	●	●	●
ZEF 561	CU	C 11	VA 117 B	VA 115 E	VA 115 D	VA 115 C	VA 115 B	●	●	●	●
ZEF 717	CU	○	VA 118 C	VA 115 D	VA 115 C	VA 115 B	VA 115 A	●	●	●	●



kw



VW AG

GOLF III Cabriolet

2.0	2,0	85	07.93-09.94	2E	4
2.0	2,0	85	10.94-05.98	ADY , AGG	4

GOLF IV, Variant

1.4 16V	1,4	55	08.97-06.05	AHW/AKQ/APE/AXP	4
1.6	1,6	74	08.97-02.00	AEH/AKL/APF	4
1.6	1,6	75	08.00-06.05	AVU/BFQ	4
1.6 16V	1,6	77	02.00-06.05	AUS, AZD, ATN	4
1.8	1,8	92	08.97-10.02	AGN	4
1.8 4motion	1,8	92	05.98-10.00	AGN	4
2.0	2,0	85	07.98-06.05	APK/AQY	4
2.0	2,0	85	07.98-06.05	AZG	4
2.0	2,0	85	07.98-06.05	AZJ	4
2.0 4motion	2,0	85	10.00-06.05	AZH	4
2.0 4motion	2,0	85	10.00-06.05	AZJ	4
2.0 Bi-Fuel	2,0	85	02.02-	BEH	4
2.3 V5	2,3	110	08.97-09.98	AGZ	5
2.3 V5	2,3	110	10.98-10.00	AGZ	5
2.3 V5	2,3	110	08.97-12.98	AGZ	5
2.3 V5	2,3	110	01.99-10.00	AGZ	5
2.3 V5 4motion	2,3	110	12.98-10.00	AGZ	5
2.8 V6 4motion	2,8	150	03.99-06.05	AQP/AUE/BDE	6

GOLF IV Cabriolet

1.6	1,6	74	06.98-06.02	AFT/AKS	4
1.6	1,6	74	06.98-06.02	AFT/AKS	4
1.8	1,8	55	06.98-06.02	AAM	4
1.8	1,8	55	06.98-06.02	ANN	4
1.8	1,8	66	06.98-06.02	ANP	4
1.8	1,8	66	06.98-06.02	ADZ	4
2.0	2,0	85	06.98-06.02	AGG/AKR/ATU/AWF/AWG	4

GOLF V

1.6	1,6	75	01.04-	BGU/BSF/BSE	4
-----	-----	----	--------	-------------	---

GOLF VI, Variant

1.2 TSI	1,2	77	08.09-	CBZB	4
---------	-----	----	--------	------	---

GOLF PLUS

1.2 TSI	1,2	63-77	11.09-	CBZA/CBZB	4
1.6	1,6	75	05.05-	BSF/BSE	4

ILTIS

1.7	1,7	55	03.79-12.88	WL/YX	4
-----	-----	----	-------------	-------	---

JETTA I

1.1	1,1	37	08.79-12.83	GG/FA	4
1.3	1,3	44	08.79-02.84	GF	4
1.5	1,5	51	08.79-02.84	JB	4
1.6	1,6	63	08.80-02.84	FR	4
1.6 GLI	1,6	81	08.78-07.82	EG	4
1.8	1,8	82	08.82-02.84	JJ/DX	4

JETTA II

1.3	1,3	40	01.84-07.84	HK/MH	4
1.3	1,3	40	08.84-06.87	HK/MH	4
1.3 KAT	1,3	40	06.87-12.91	2G/MH/NZ	4
1.3	1,3	44	01.84-10.86	GT	4
1.6	1,6	51	10.86-10.91	PN	4
1.6	1,6	53	03.86-10.91	RF	4
1.6	1,6	55	01.84-07.84	HM/ABN/EZ	4
1.6	1,6	55	08.84-07.92	HM/ABN/EZ	4
1.8	1,8	62	08.86-01.90	RH	4
1.8	1,8	66	08.84-10.91	GU/GX/HV	4
1.8 KAT	1,8	66	08.87-10.91	GX/RP	4
1.8 Syncro	1,8	66	08.87-12.88	RP	4
1.8 Syncro	1,8	72	08.88-07.91	1P	4
1.8	1,8	79	08.85-10.87	RD	4
1.8 KAT	1,8	79	01.87-10.91	PF	4



Zyl./Cyl./Cil.

				1	2	3	4	5	6	7	8
ZEF 1149	CU	C 30	VA 118 C	VA 116 D	VA 116 C	VA 116 B	VA 116 B	●	●	●	●
ZEF 561	CU	C 11	VA 117 B	VA 115 E	VA 115 D	VA 115 C	VA 115 B	●	●	●	●
ZEF 990	CU	○	●	VA 121 A	VA 121 A	VA 121 B	VA 121 C	●	●	●	●
ZEF 989	CU	○	●	VA 127 A	VA 127 A	VA 127 B	VA 127 C	●	●	●	●
ZEF 1224	CU	○	●	VA 127 A	VA 127 A	VA 127 B	VA 127 C	●	●	●	●
ZEF 990	CU	○	●	VA 121 A	VA 121 A	VA 121 B	VA 121 C	●	●	●	●
ZEF 991	CU	○	●	VA 124 B	VA 124 A	VA 124 A	VA 124 A	●	●	●	●
ZEF 991	CU	○	●	VA 124 B	VA 124 A	VA 124 A	VA 124 A	●	●	●	●
ZEF 1117	CU	○	●	VA 127 A	VA 127 A	VA 127 B	VA 127 C	●	●	●	●
ZEF 1496	CU	○	●	VA 127 A	VA 127 B	VA 127 C	VA 127 D	●	●	●	●
ZEF 1496	CU	○	●	VA 127 A	VA 127 B	VA 127 C	VA 127 D	●	●	●	●
ZEF 1117	CU	○	●	VA 127 A	VA 127 A	VA 127 B	VA 127 C	●	●	●	●
ZEF 1496	CU	○	●	VA 127 A	VA 127 B	VA 127 C	VA 127 D	●	●	●	●
ZEF 1496	CU	○	●	VA 127 A	VA 127 B	VA 127 C	VA 127 D	●	●	●	●
ZEF 1196	CU	○	●	○	○	○	○	○	●	●	●
ZEF 1229	CU	○	●	VA 130 C	VA 130 C	VA 130 B	VA 130 B	VA 130 B	●	●	●
ZEF 1229	CU	○	●	VA 130 C	VA 130 C	VA 130 B	VA 130 B	VA 130 B	●	●	●
ZEF 1230	CU	○	●	VA 125 C	VA 129 D	VA 129 C	VA 129 C	VA 125 A	●	●	●
ZEF 1230	CU	○	●	VA 125 C	VA 129 D	VA 129 C	VA 129 C	VA 125 A	●	●	●
ZEF 1233	CU	○	●	VA 129 D	VA 129 C	VA 129 C	VA 129 B	VA 129 B	VA 129 A	●	●
ZEF 989	CU	○	●	VA 127 A	VA 127 A	VA 127 B	VA 127 C	●	●	●	●
ZEF 1180	CU	○	VA 117 B	VA 123 D	VA 123 C	VA 123 B	VA 123 A	●	●	●	●
ZEF 1557	CU	○	VA 118 C	VA 115 D	VA 115 C	VA 115 B	VA 115 A	●	●	●	●
ZEF 1149	CU	C 30	VA 118 C	VA 116 D	VA 116 C	VA 116 B	VA 116 B	●	●	●	●
ZEF 561	CU	C 11	VA 117 B	VA 115 E	VA 115 D	VA 115 C	VA 115 B	●	●	●	●
ZEF 717	CU	○	VA 118 C	VA 115 D	VA 115 C	VA 115 B	VA 115 A	●	●	●	●
ZEF 561	CU	C 11	VA 117 B	VA 115 E	VA 115 D	VA 115 C	VA 115 B	●	●	●	●
ZEF 1224	CU	○	●	VA 127 A	VA 127 A	VA 127 B	VA 127 C	●	●	●	●
ZEF 1629	CU	○	●	○	○	○	○	●	●	●	●
ZEF 1629	CU	○	●	○	○	○	○	●	●	●	●
ZEF 1224	CU	○	●	VA 127 A	VA 127 A	VA 127 B	VA 127 C	●	●	●	●
○	R	○	R 5	R 8	R 12	R 12	R 14	●	●	●	●
ZEF 432	CU	○	R 18	R 11	R 8	R 8	R 12	●	●	●	●
ZEF 432	CU	○	R 18	R 11	R 8	R 8	R 12	●	●	●	●
ZEF 432	CU	○	R 18	R 11	R 8	R 8	R 12	●	●	●	●
ZEF 432	CU	○	R 18	R 11	R 8	R 8	R 12	●	●	●	●
ZEF 432	CU	○	R 18	R 11	R 8	R 8	R 12	●	●	●	●
ZEF 432	CU	○	R 18	R 11	R 8	R 8	R 12	●	●	●	●
ZEF 432	CU	○	R 18	R 11	R 8	R 8	R 12	●	●	●	●
ZEF 1149	CU	C 30	VA 118 C	VA 116 D	VA 116 C	VA 116 B	VA 116 B	●	●	●	●
ZEF 1149	CU	C 30	VA 118 C	VA 116 D	VA 116 C	VA 116 B	VA 116 B	●	●	●	●
ZEF 1149	CU	C 30	VA 118 C	VA 116 D	VA 116 C	VA 116 B	VA 116 B	●	●	●	●
ZEF 561	CU	C 11	VA 117 B	VA 115 E	VA 115 D	VA 115 C	VA 115 B	●	●	●	●
ZEF 561	CU	C 11	VA 117 B	VA 115 E	VA 115 D	VA 115 C	VA 115 B	●	●	●	●
ZEF 432	CU	○	R 18	R 11	R 8	R 8	R 12	●	●	●	●
ZEF 561	CU	C 11	VA 117 B	VA 115 E	VA 115 D	VA 115 C	VA 115 B	●	●	●	●
ZEF 561	CU	C 11	VA 117 B	VA 115 E	VA 115 D	VA 115 C	VA 115 B	●	●	●	●
ZEF 561	CU	C 11	VA 117 B	VA 115 E	VA 115 D	VA 115 C	VA 115 B	●	●	●	●
ZEF 561	CU	C 11	VA 117 B	VA 115 E	VA 115 D	VA 115 C	VA 115 B	●	●	●	●
ZEF 561	CU	C 11	VA 117 B	VA 115 E	VA 115 D	VA 115 C	VA 115 B	●	●	●	●
ZEF 561	CU	C 11	VA 117 B	VA 115 E	VA 115 D	VA 115 C	VA 115 B	●	●	●	●
ZEF 561	CU	C 11	VA 117 B	VA 115 E	VA 115 D	VA 115 C	VA 115 B	●	●	●	●
ZEF 561	CU	C 11	VA 117 B	VA 115 E	VA 115 D	VA 115 C	VA 115 B	●	●	●	●



kW



VW AG					
JETTA II					
1.8	1,8	82	01.84-07.84	EV/GZ/PB	4
1.8	1,8	82	08.84-10.91	EV/GZ/PB	4
1.8 16V	1,8	95	08.86-10.91	PL	4
1.8 16V	1,8	102	06.87-12.89	KR	4
JETTA III					
1.6	1,6	75	10.05-	BSF/BSE	4
JETTA IV					
1.2 TSI	1,2	77	02.11-	CBZB	4
K 70					
1.6	1,6	55	08.70-07.71	DB	4
1.6	1,6	66	08.70-10.74	DA	4
1.8	1,8	74	08.73-10.74	DC	4
KAEFER					
1.1 (Brezel)	1,1	18	04.49-12.53		4
1.2	1,2	22	01.54-07.65		4
1200 1.2	1,2	25	01.60-12.85	D	4
1300 1.3	1,3	27	08.65-07.70	E	4
1300 1.3	1,3	29	01.65-07.70	F	4
1300 1.3	1,3	32	01.70-01.73	AB	4
1302 1.2	1,2	25	08.69-08.72	D	4
1302 1.3	1,3	29	08.70-07.75	AC	4
1302 1.3	1,3	32	08.70-08.72	AB	4
1302 1.6	1,6	35	07.71-07.74	AE/AH/AK	4
1302 1.6	1,6	37	01.70-08.72	AD	4
1303 1.2	1,2	25	07.72-02.76	D	4
1303 1.3	1,3	32	08.72-07.75	AB/AR	4
1303 1.6	1,6	35	08.72-12.79	AD	4
1303 LS,S 1.6	1,6	37	08.72-12.79	AD/AJ/AS	4
1500 1.5	1,5	32	08.66-11.73	H	4
1500 1.6	1,6	37	07.70-01.73	AD	4
1600 (Mexico)	1,6	34	05.73-09.92	AF	4
KAEFER Cabriolet					
Karmann 1.3	1,3	29	07.64-07.70	F	4
1302 1.3	1,3	29	08.70-07.74	AC	4
1302 1.6	1,6	34	08.70-07.74	AF	4
1302 1.6	1,6	37	07.70-06.79	AD	4
1303 1.2	1,2	25	04.75-12.79	D	4
1303 1.3	1,3	32	07.70-03.81	AB	4
1303 1.6	1,6	35	08.70-07.74	AE/AH/AK	4
1303 1.6	1,6	37	07.70-06.79	AD	4
1500 1.5	1,5	32	01.66-12.70	H	4
1500 1.6	1,6	35	07.69-07.70	B	4
LUPO					
1.0	1,0	37	09.98-07.05	AER/ALL	4
1.0	1,0	37	09.98-07.05	ALD, ANV	4
1.0	1,0	37	09.98-07.05	AUC	4
1.4	1,4	44	10.00-07.05	AUD	4
1.4 16V	1,4	55	09.98-07.05	AHW, AKQ, APE	4
1.4 16V	1,4	74	08.99-07.05	AFK/AUB	4
NEW BEETLE					
1.6	1,6	74	10.99-09.00	AWH	4
1.6	1,6	75	09.00-	AYD	4
2.0	2,0	85	01.98-	AQY, APK, AEG	4
2.0	2,0	85	01.98-	AZG	4
NEW BEETLE Cabriolet					
1.6	1,6	75	01.03-	BFS	4
2.0	2,0	85	01.03-	AZJ	4
PASSAT, Variant					
1.3	1,3	40	05.73-07.83	FY	4
1.3	1,3	44	05.73-01.78	ZF	4
1.3	1,3	44	08.80-07.84	FZ	4



Zyl./Cyl./Cil.

			1	2	3	4	5	6	7	8	
ZEF 432	CU	○	R 18	R 11	R 8	R 8	R 12	●	●	●	●
ZEF 561	CU	C 11	VA 117 B	VA 115 E	VA 115 D	VA 115 C	VA 115 B	●	●	●	●
ZEF 1148	CU	○	VA 117 A	VA 122 D	VA 122 D	VA 122 C	VA 122 C	●	●	●	●
ZEF 1148	CU	○	VA 117 A	VA 122 D	VA 122 D	VA 122 C	VA 122 C	●	●	●	●
ZEF 1224	CU	○	●	VA 127 A	VA 127 A	VA 127 B	VA 127 C	●	●	●	●
ZEF 1629	CU	○	●	○	○	○	○	●	●	●	●
○	R	○	R 5	R 8	R 12	R 12	R 14	●	●	●	●
○	R	○	R 5	R 8	R 12	R 12	R 14	●	●	●	●
○	R	○	R 5	R 8	R 12	R 12	R 14	●	●	●	●
ZEF 304	CU	○	R 10	R 3	R 3	R 9	R 9	●	●	●	●
ZEF 304	CU	○	R 10	R 3	R 3	R 9	R 9	●	●	●	●
ZEF 304	CU	○	R 10	R 3	R 3	R 9	R 9	●	●	●	●
ZEF 304	CU	○	R 10	R 3	R 3	R 9	R 9	●	●	●	●
ZEF 304	CU	○	R 10	R 3	R 3	R 9	R 9	●	●	●	●
ZEF 304	CU	○	R 10	R 3	R 3	R 9	R 9	●	●	●	●
ZEF 304	CU	○	R 10	R 3	R 3	R 9	R 9	●	●	●	●
ZEF 304	CU	○	R 10	R 3	R 3	R 9	R 9	●	●	●	●
ZEF 304	CU	○	R 10	R 3	R 3	R 9	R 9	●	●	●	●
ZEF 304	CU	○	R 10	R 3	R 3	R 9	R 9	●	●	●	●
ZEF 304	CU	○	R 10	R 3	R 3	R 9	R 9	●	●	●	●
ZEF 304	CU	○	R 10	R 3	R 3	R 9	R 9	●	●	●	●
ZEF 304	CU	○	R 10	R 3	R 3	R 9	R 9	●	●	●	●
ZEF 304	CU	○	R 10	R 3	R 3	R 9	R 9	●	●	●	●
ZEF 304	CU	○	R 10	R 3	R 3	R 9	R 9	●	●	●	●
ZEF 304	CU	○	R 10	R 3	R 3	R 9	R 9	●	●	●	●
ZEF 304	CU	○	R 10	R 3	R 3	R 9	R 9	●	●	●	●
ZEF 304	CU	○	R 10	R 3	R 3	R 9	R 9	●	●	●	●
ZEF 304	CU	○	R 10	R 3	R 3	R 9	R 9	●	●	●	●
ZEF 304	CU	○	R 10	R 3	R 3	R 9	R 9	●	●	●	●
ZEF 304	CU	○	R 10	R 3	R 3	R 9	R 9	●	●	●	●
ZEF 304	CU	○	R 10	R 3	R 3	R 9	R 9	●	●	●	●
ZEF 304	CU	○	R 10	R 3	R 3	R 9	R 9	●	●	●	●
ZEF 304	CU	○	R 10	R 3	R 3	R 9	R 9	●	●	●	●
ZEF 1189	CU	○	VA 117 A	VA 116 E	VA 116 C	VA 116 B	VA 116 A	●	●	●	●
ZEF 1184	CU	○	●	VA 125 C	VA 125 B	VA 125 A	VA 125 A	●	●	●	●
ZEF 1255	CU	○	●	VA 130 C	VA 130 B	VA 130 A	VA 130 A	●	●	●	●
ZEF 1255	CU	○	●	VA 130 C	VA 130 B	VA 130 A	VA 130 A	●	●	●	●
ZEF 990	CU	○	●	VA 121 A	VA 121 A	VA 121 B	VA 121 C	●	●	●	●
ZEF 990	CU	○	●	VA 121 A	VA 121 A	VA 121 B	VA 121 C	●	●	●	●
ZEF 990	CU	○	●	VA 121 A	VA 121 A	VA 121 B	VA 121 C	●	●	●	●
ZEF 1224	CU	○	●	VA 127 A	VA 127 A	VA 127 B	VA 127 C	●	●	●	●
ZEF 1117	CU	○	●	VA 127 A	VA 127 A	VA 127 B	VA 127 C	●	●	●	●
ZEF 1496	CU	○	●	VA 127 A	VA 127 B	VA 127 C	VA 127 D	●	●	●	●
ZEF 1224	CU	○	●	VA 127 A	VA 127 A	VA 127 B	VA 127 C	●	●	●	●
ZEF 1496	CU	○	●	VA 127 A	VA 127 B	VA 127 C	VA 127 D	●	●	●	●
ZEF 432	CU	○	R 18	R 11	R 8	R 8	R 12	●	●	●	●
ZEF 432	CU	○	R 18	R 11	R 8	R 8	R 12	●	●	●	●
ZEF 432	CU	○	R 18	R 11	R 8	R 8	R 12	●	●	●	●

CU = Kupfer²⁷³
R = Widerstand²⁷⁴

● nicht erforderlich
○ nicht im Programm



kw



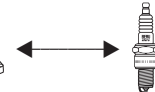
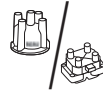
VW AG

PASSAT, Variant

1.3	1,3	44	08.84-07.86	FZ	4
1.5	1,5	55	07.73-12.75	YJ/ZB	4
1.5	1,5	63	05.73-12.75	ZC	4
1.6	1,6	51	08.87-03.88	PP	4
1.6	1,6	53	01.85-03.88	RF /RL	4
1.6	1,6	53	02.88-09.91	1F/EZ	4
1.6	1,6	55	02.76-07.84	WV/YN	4
1.6	1,6	55	08.84-03.88	WV/YN	4
1.6	1,6	55	01.85-03.88	DT	4
1.6	1,6	55	02.88-12.88	EZ	4
1.6	1,6	63	08.75-02.83	YP	4
1.6	1,6	74	10.94-08.96	AFT	4
1.6	1,6	74	10.94-08.96	AEK	4
1.6	1,6	74	10.96-11.00	ADP	4
1.6	1,6	74	10.96-11.00	AHL,ANA ,ARM	4
1.6	1,6	75	11.00-05.05	ALZ	4
1.6	1,6	75	05.05-	BSF/BSE	4
1.6 i	1,6	81	06.78-07.80	YS	4
1.8	1,8	55	08.90-08.96	AAM	4
1.8	1,8	64	05.86-03.88	RM	4
1.8	1,8	66	01.83-07.84	DS/JN	4
1.8	1,8	66	08.84-03.88	DS/JN	4
1.8 Syncro	1,8	66	01.86-03.88	DS/JN	4
1.8	1,8	66	02.88-05.97	RP	4
1.8	1,8	66	02.88-05.97	ADZ	4
1.8	1,8	66	02.88-05.97	ABS	4
1.8	1,8	79	04.88-07.93	PF	4
1.8	1,8	82	12.83-07.84	DZ	4
1.8	1,8	82	08.84-03.88	DZ	4
1.8	1,8	82	04.88-07.92	PB	4
1.8	1,8	92	10.96-11.00	ADR/APT/ARG	4
1.8 Syncro/4motion	1,8	92	10.96-11.00	ADR/APT/ARG	4
1.8 16V	1,8	100	04.88-12.89	KR	4
1.8 G60 Syncro	1,8	118	08.88-08.96	PG	4
1.9	1,9	85	01.81-07.83	WN	5
2.0	2,0	85	08.83-07.84	HP/JS	5
2.0	2,0	85	08.84-03.88	HP/JS	5
2.0 Syncro	2,0	85	05.84-03.88	JS	5
2.0 Syncro	2,0	85	05.84-03.88	JS	5
2.0	2,0	85	02.90-09.94	2E	4
2.0 Syncro	2,0	85	10.90-09.94	2E	4
2.0	2,0	85	11.00-05.05	AZM	4
2.0 4motion	2,0	85	11.00-05.05	AZM	4
2.0 16V	2,0	100	08.88-09.93	9A	4
2.0 16V	2,0	110	01.94-08.96	ABF	4
2.2	2,2	85	01.85-03.88	KX	5
2.2	2,2	100	01.85-03.88	KV	5
2.2 Syncro	2,2	88	08.85-03.88	JT	5
2.3 VR5	2,3	110	10.96-11.00	AGZ	5
2.3 VR5 Syncro/4motion	2,3	110	10.97-11.00	AGZ	5
2.8 VR6	2,8	128	06.91-03.96	AAA	6
2.8 VR6	2,8	128	04.96-08.96	AAA	6
2.8 V6	2,8	132	05.97-09.99	AGE	6
2.8 V6	2,8	142	08.96-11.00	APR, AOD	6
2.8 V6	2,8	142	08.96-11.00	ACK	6
2.8 V6 Syncro/4motion	2,8	142	10.96-11.00	APR, AOD	6
2.8 V6 Syncro/4motion	2,8	142	10.96-11.00	ACK	6
2.8 4motion	2,8	142	11.00-05.05	AMX/ATQ	6
2.9 VR6 Syncro	2,9	135	01.94-05.97	ABV	6
POLO, Variant					
0.9	0,9	29	09.75-09.81	HA	4



Copper Cable
Power Cable



Zyl./Cyl./Cil.

			1	2	3	4	5	6	7	8	
ZEF 1149	CU	C 30	VA 118 C	VA 116 D	VA 116 C	VA 116 B	VA 116 B	●	●	●	●
ZEF 432	CU	○	R 18	R 11	R 8	R 8	R 12	●	●	●	●
ZEF 432	CU	○	R 18	R 11	R 8	R 8	R 12	●	●	●	●
ZEF 1149	CU	C 30	VA 118 C	VA 116 D	VA 116 C	VA 116 B	VA 116 B	●	●	●	●
ZEF 561	CU	C 11	VA 117 B	VA 115 E	VA 115 D	VA 115 C	VA 115 B	●	●	●	●
ZEF 561	CU	C 11	VA 117 B	VA 115 E	VA 115 D	VA 115 C	VA 115 B	●	●	●	●
ZEF 432	CU	○	R 18	R 11	R 8	R 8	R 12	●	●	●	●
ZEF 561	CU	C 11	VA 117 B	VA 115 E	VA 115 D	VA 115 C	VA 115 B	●	●	●	●
ZEF 561	CU	C 11	VA 117 B	VA 115 E	VA 115 D	VA 115 C	VA 115 B	●	●	●	●
ZEF 561	CU	C 11	VA 117 B	VA 115 E	VA 115 D	VA 115 C	VA 115 B	●	●	●	●
ZEF 432	CU	○	R 18	R 11	R 8	R 8	R 12	●	●	●	●
ZEF 1180	CU	○	VA 117 B	VA 123 D	VA 123 C	VA 123 B	VA 123 A	●	●	●	●
ZEF 1199	CU	○	VA 118 C	VA 128 A	VA 128 A	VA 128 A	VA 128 A	●	●	●	●
ZEF 1223	CU	○	VA 118 A	VA 128 A	VA 128 C	VA 128 D	VA 128 E	●	●	●	●
ZEF 1224	CU	○	●	VA 127 A	VA 127 A	VA 127 B	VA 127 C	●	●	●	●
ZEF 1224	CU	○	●	VA 127 A	VA 127 A	VA 127 B	VA 127 C	●	●	●	●
ZEF 1224	CU	○	●	VA 127 A	VA 127 A	VA 127 B	VA 127 C	●	●	●	●
ZEF 432	CU	○	R 18	R 11	R 8	R 8	R 12	●	●	●	●
ZEF 1557	CU	○	VA 118 C	VA 115 D	VA 115 C	VA 115 B	VA 115 A	●	●	●	●
ZEF 561	CU	C 11	VA 117 B	VA 115 E	VA 115 D	VA 115 C	VA 115 B	●	●	●	●
ZEF 432	CU	○	R 18	R 11	R 8	R 8	R 12	●	●	●	●
ZEF 561	CU	C 11	VA 117 B	VA 115 E	VA 115 D	VA 115 C	VA 115 B	●	●	●	●
ZEF 561	CU	C 11	VA 117 B	VA 115 E	VA 115 D	VA 115 C	VA 115 B	●	●	●	●
ZEF 561	CU	C 11	VA 117 B	VA 115 E	VA 115 D	VA 115 C	VA 115 B	●	●	●	●
ZEF 717	CU	○	VA 118 C	VA 115 D	VA 115 C	VA 115 B	VA 115 A	●	●	●	●
ZEF 1149	CU	C 30	VA 118 C	VA 116 D	VA 116 C	VA 116 B	VA 116 B	●	●	●	●
ZEF 561	CU	C 11	VA 117 B	VA 115 E	VA 115 D	VA 115 C	VA 115 B	●	●	●	●
ZEF 432	CU	○	R 18	R 11	R 8	R 8	R 12	●	●	●	●
ZEF 561	CU	C 11	VA 117 B	VA 115 E	VA 115 D	VA 115 C	VA 115 B	●	●	●	●
ZEF 561	CU	C 11	VA 117 B	VA 115 E	VA 115 D	VA 115 C	VA 115 B	●	●	●	●
ZEF 1367	CU	○	●	VA 138 A	●	VA 138 A	●	●	●	●	●
ZEF 1367	CU	○	●	VA 138 A	●	VA 138 A	●	●	●	●	●
ZEF 1148	CU	○	VA 117 A	VA 122 D	VA 122 D	VA 122 C	VA 122 C	●	●	●	●
ZEF 561	CU	C 11	VA 117 B	VA 115 E	VA 115 D	VA 115 C	VA 115 B	●	●	●	●
ZEF 404	CU	○	R 10	R 11	R 8	R 8	R 12	R 16	●	●	●
ZEF 404	CU	○	R 10	R 11	R 8	R 8	R 12	R 16	●	●	●
ZEF 612	CU	○	VA 117 B	VA 116 E	VA 116 D	VA 116 D	VA 116 C	VA 116 B	●	●	●
ZEF 404	CU	○	R 10	R 11	R 8	R 8	R 12	R 16	●	●	●
ZEF 612	CU	○	VA 117 B	VA 116 E	VA 116 D	VA 116 D	VA 116 C	VA 116 B	●	●	●
ZEF 1149	CU	C 30	VA 118 C	VA 116 D	VA 116 C	VA 116 B	VA 116 B	●	●	●	●
ZEF 1149	CU	C 30	VA 118 C	VA 116 D	VA 116 C	VA 116 B	VA 116 B	●	●	●	●
ZEF 1224	CU	○	●	VA 127 A	VA 127 A	VA 127 B	VA 127 C	●	●	●	●
ZEF 1224	CU	○	●	VA 127 A	VA 127 A	VA 127 B	VA 127 C	●	●	●	●
ZEF 567	CU	○	VA 117 B	VA 122 B	VA 122 B	VA 122 C	VA 122 D	●	●	●	●
ZEF 1148	CU	○	VA 117 A	VA 122 D	VA 122 D	VA 122 C	VA 122 C	●	●	●	●
ZEF 612	CU	○	VA 117 B	VA 116 E	VA 116 D	VA 116 D	VA 116 C	VA 116 B	●	●	●
ZEF 612	CU	○	VA 117 B	VA 116 E	VA 116 D	VA 116 D	VA 116 C	VA 116 B	●	●	●
ZEF 612	CU	○	VA 117 B	VA 116 E	VA 116 D	VA 116 D	VA 116 C	VA 116 B	●	●	●
ZEF 1196	CU	○	●	○	○	○	○	○	●	●	●
ZEF 1196	CU	○	●	○	○	○	○	○	●	●	●
ZEF 298	CU	○	VA 117 B	VA 134 D	VA 134 C	VA 134 C	VA 134 B	VA 134 B	VA 134 A	●	●
ZEF 1260	CU	○	●	VA 132 D	VA 132 C	VA 132 C	VA 132 B	VA 132 B	VA 132 A	●	●
ZEF 1219	CU	○	●	VA 120 E	VA 120 E	VA 120 D	VA 120 E	VA 120 D	VA 120 D	●	●
ZE 765	CU	○	●	VA 133 A	VA 133 C	VA 133 D	VA 133 A	VA 133 B	VA 133 D	●	●
ZEF 1219	CU	○	●	VA 120 E	VA 120 E	VA 120 D	VA 120 E	VA 120 D	VA 120 D	●	●
ZE 765	CU	○	●	VA 133 A	VA 133 C	VA 133 D	VA 133 A	VA 133 B	VA 133 D	●	●
ZEF 1219	CU	○	●	VA 120 E	VA 120 E	VA 120 D	VA 120 E	VA 120 D	VA 120 D	●	●
ZEF 1219	CU	○	●	VA 120 E	VA 120 E	VA 120 D	VA 120 E	VA 120 D	VA 120 D	●	●
ZEF 298	CU	○	VA 117 B	VA 134 D	VA 134 C	VA 134 C	VA 134 B	VA 134 B	VA 134 A	●	●
ZEF 432	CU	○	R 18	R 11	R 8	R 8	R 12	●	●	●	●



kW



VW AG

POLO, Variant

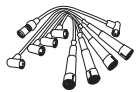
0.9	0,9	29	10.81-12.81	HA	4
1.0	1,0	29	10.81-07.84	GL	4
1.0	1,0	29	08.84-10.86	GL	4
1.0	1,0	33	08.85-01.92	HZ	4
1.0	1,0	33	04.93-	AAU	4
1.0 KAT	1,0	33	08.89-09.94	AAK, ACM	4
1.0 KAT	1,0	33	08.89-09.94	AAU	4
1.0	1,0	37	10.99-09.01	ALD	4
1.0	1,0	37	10.99-09.01	AUC	4
1.1	1,1	37	03.75-09.81	HB	4
1.1	1,1	37	10.81-09.89	HB	4
1.1	1,1	44	03.75-09.81	HC	4
1.2 TSI	1,2	77	11.09-	CBZB	4
1.3	1,3	40	08.83-07.84	HK/MH	4
1.3	1,3	40	08.84-07.88	HK/MH	4
1.3 KAT	1,3	40	07.87-09.94	2G/AAV/MH/NZ	4
1.3	1,3	40	04.93-	AAV	4
1.3	1,3	44	12.76-07.83	HH	4
1.3	1,3	55	09.82-07.84	GK	4
1.3	1,3	55	08.84-09.89	GK	4
1.3 KAT	1,3	55	10.89-03.91	3F	4
1.4	1,4	44	05.98-12.99	AEX/APQ	4
1.4	1,4	44	10.99-09.01	AUD	4
1.4 16V	1,4	55	10.99-09.01	AHW/APE	4
1.4 16V	1,4	55	10.01-01.02	AUA	4
1.4 16V	1,4	74	10.99-09.01	AFK/AUB	4
1.4 16V	1,4	74	10.99-09.01	AFK/AUB	4
1.4 16V	1,4	74	10.01-	AUB	4
1.6	1,6	55	05.97-09.01	ALM/AEE	4
1.6	1,6	74	05.97-09.01	AEH, AKL, APF, AUR	4
1.6	1,6	74	05.97-09.01	AFT	4
1.8	1,8	66	05.97-09.01	ADZ	4
45 1.0	1,0	33	10.94-09.96	AEV	4
50 1.0	1,0	37	09.96-10.99	AER/ALL	4
55 1.3	1,3	40	10.94-07.95	ADX	4
55 1.4	1,4	40	08.95-10.99	AEX	4
60 1.4	1,4	44	07.95-10.99	AEX/AKV/APQ	4
75 1.6	1,6	55	10.94-10.99	AEA/AEE/AHS	4
100 1.4 16V	1,4	74	04.96-10.99	AFH	4
120 1.6 16V GTI	1,6	88	09.98-10.99	AJV	4

POLO CLASSIC

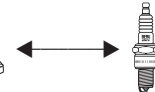
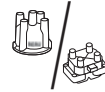
1.0	1	29	01.85-10.86	GL	4
1.0	1	33	01.85-09.94	AAK/AAU/HZ	4
1.3	1,3	40	01.85-07.87	HK/MH	4
1.3 KAT	1,3	40	07.87-09.94	MH/NZ	4
60 1.4	1,4	44	12.95-09.01	AEX, APQ	4
60 1.4	1,4	44	12.95-09.01	ANW/AUD	4
75 1.4 16V	1,4	55	10.99-09.01	APE/AUA	4
75 1.6	1,6	55	11.95-09.01	AEE/ALM	4
75 1.6	1,6	55	11.95-09.97	1F	4
90 1.8	1,8	66	01.97-09.01	ADZ	4
100 1.6	1,6	74	12.95-09.01	AEH/AKL/APF/AUR	4
100 1.6	1,6	74	12.95-09.01	AFT	4

POLO Coupé

1.0	1	29	05.82-07.84	GL	4
1.0	1	29	08.84-10.86	GL	4
1.0	1	33	08.85-01.92	HZ	4
1.0 KAT	1	33	08.89-09.94	AAK, ACM	4
1.0 KAT	1	33	08.89-09.94	AAU	4
1.1	1,1	37	10.81-07.83	HB	4
1.3	1,3	40	08.83-07.84	HK/MH	4



Copper Cable
Power Cable



Zyl./Cyl./Cil.

			1	2	3	4	5	6	7	8	
ZEF 432	CU	○	R 18	R 11	R 8	R 8	R 12	●	●	●	●
ZEF 432	CU	○	R 18	R 11	R 8	R 8	R 12	●	●	●	●
ZEF 1149	CU	C 30	VA 118 C	VA 116 D	VA 116 C	VA 116 B	VA 116 B	●	●	●	●
ZEF 1149	CU	C 30	VA 118 C	VA 116 D	VA 116 C	VA 116 B	VA 116 B	●	●	●	●
ZEF 716	CU	C 30						●	●	●	●
ZEF 562	CU	C 30	VA 118 C	VA 116 D	VA 116 C	VA 116 B	VA 116 A	●	●	●	●
ZEF 716	CU	C 30	VA 118 C	VA 116 D	VA 116 C	VA 116 C	VA 116 B	●	●	●	●
ZEF 1184	CU	○	●	VA 125 C	VA 125 B	VA 125 A	VA 125 A	●	●	●	●
ZEF 1255	CU	○	●	VA 130 C	VA 130 B	VA 130 A	VA 130 A	●	●	●	●
ZEF 432	CU	○	R 18	R 11	R 8	R 8	R 12	●	●	●	●
ZEF 432	CU	○	R 18	R 11	R 8	R 8	R 12	●	●	●	●
ZEF 432	CU	○	R 18	R 11	R 8	R 8	R 12	●	●	●	●
ZEF 1629	CU	○	●	○	○	○	○	●	●	●	●
ZEF 432	CU	○	R 18	R 11	R 8	R 8	R 12	●	●	●	●
ZEF 562	CU	C 30	VA 118 C	VA 116 D	VA 116 C	VA 116 B	VA 116 A	●	●	●	●
ZEF 562	CU	C 30	VA 118 C	VA 116 D	VA 116 C	VA 116 B	VA 116 A	●	●	●	●
ZEF 1149	CU	C 30	VA 118 C	VA 116 D	VA 116 C	VA 116 B	VA 116 B	●	●	●	●
ZEF 432	CU	○	R 18	R 11	R 8	R 8	R 12	●	●	●	●
ZEF 432	CU	○	R 18	R 11	R 8	R 8	R 12	●	●	●	●
ZEF 1149	CU	C 30	VA 118 C	VA 116 D	VA 116 C	VA 116 B	VA 116 B	●	●	●	●
ZEF 562	CU	C 30	VA 118 C	VA 116 D	VA 116 C	VA 116 B	VA 116 A	●	●	●	●
ZEF 716	CU	C 30	VA 118 C	VA 116 D	VA 116 C	VA 116 C	VA 116 B	●	●	●	●
ZEF 1255	CU	○	●	VA 130 C	VA 130 B	VA 130 A	VA 130 A	●	●	●	●
ZEF 990	CU	○	●	VA 121 A	VA 121 A	VA 121 B	VA 121 C	●	●	●	●
ZEF 990	CU	○	●	VA 121 A	VA 121 A	VA 121 B	VA 121 C	●	●	●	●
ZEF 990	CU	○	●	VA 121 A	VA 121 A	VA 121 B	VA 121 C	●	●	●	●
ZEF 1187	CU	○	VA 117 A	VA 126 D	VA 126 C	VA 126 B	VA 126 A	●	●	●	●
ZEF 990	CU	○	●	VA 121 A	VA 121 A	VA 121 B	VA 121 C	●	●	●	●
ZEF 562	CU	C 30	VA 118 C	VA 116 D	VA 116 C	VA 116 B	VA 116 A	●	●	●	●
ZEF 989	CU	○	●	VA 127 A	VA 127 A	VA 127 B	VA 127 C	●	●	●	●
ZEF 1180	CU	○	VA 117 B	VA 123 D	VA 123 C	VA 123 B	VA 123 A	●	●	●	●
ZEF 717	CU	○	VA 118 C	VA 115 D	VA 115 C	VA 115 B	VA 115 A	●	●	●	●
ZEF 562	CU	C 30	VA 118 C	VA 116 D	VA 116 C	VA 116 B	VA 116 A	●	●	●	●
ZEF 1189	CU	○	VA 117 A	VA 116 E	VA 116 C	VA 116 B	VA 116 A	●	●	●	●
ZEF 562	CU	C 30	VA 118 C	VA 116 D	VA 116 C	VA 116 B	VA 116 A	●	●	●	●
ZEF 716	CU	C 30	VA 118 C	VA 116 D	VA 116 C	VA 116 C	VA 116 B	●	●	●	●
ZEF 716	CU	C 30	VA 118 C	VA 116 D	VA 116 C	VA 116 C	VA 116 B	●	●	●	●
ZEF 562	CU	C 30	VA 118 C	VA 116 D	VA 116 C	VA 116 B	VA 116 A	●	●	●	●
ZEF 1187	CU	○	VA 117 A	VA 126 D	VA 126 C	VA 126 B	VA 126 A	●	●	●	●
ZEF 990	CU	○	●	VA 121 A	VA 121 A	VA 121 B	VA 121 C	●	●	●	●
ZEF 1149	CU	C 30	VA 118 C	VA 116 D	VA 116 C	VA 116 B	VA 116 B	●	●	●	●
ZEF 1149	CU	C 30	VA 118 C	VA 116 D	VA 116 C	VA 116 B	VA 116 B	●	●	●	●
ZEF 1149	CU	C 30	VA 118 C	VA 116 D	VA 116 C	VA 116 B	VA 116 B	●	●	●	●
ZEF 1149	CU	C 30	VA 118 C	VA 116 D	VA 116 C	VA 116 B	VA 116 B	●	●	●	●
ZEF 716	CU	C 30	VA 118 C	VA 116 D	VA 116 C	VA 116 C	VA 116 B	●	●	●	●
ZEF 1255	CU	○	●	VA 130 C	VA 130 B	VA 130 A	VA 130 A	●	●	●	●
ZEF 990	CU	○	●	VA 121 A	VA 121 A	VA 121 B	VA 121 C	●	●	●	●
ZEF 562	CU	C 30	VA 118 C	VA 116 D	VA 116 C	VA 116 B	VA 116 A	●	●	●	●
ZEF 561	CU	C 11	VA 117 B	VA 115 E	VA 115 D	VA 115 C	VA 115 B	●	●	●	●
ZEF 717	CU	○	VA 118 C	VA 115 D	VA 115 C	VA 115 B	VA 115 A	●	●	●	●
ZEF 989	CU	○	●	VA 127 A	VA 127 A	VA 127 B	VA 127 C	●	●	●	●
ZEF 1180	CU	○	VA 117 B	VA 123 D	VA 123 C	VA 123 B	VA 123 A	●	●	●	●
ZEF 432	CU	○	R 18	R 11	R 8	R 8	R 12	●	●	●	●
ZEF 1149	CU	C 30	VA 118 C	VA 116 D	VA 116 C	VA 116 B	VA 116 B	●	●	●	●
ZEF 1149	CU	C 30	VA 118 C	VA 116 D	VA 116 C	VA 116 B	VA 116 B	●	●	●	●
ZEF 562	CU	C 30	VA 118 C	VA 116 D	VA 116 C	VA 116 B	VA 116 A	●	●	●	●
ZEF 716	CU	C 30	VA 118 C	VA 116 D	VA 116 C	VA 116 C	VA 116 B	●	●	●	●
ZEF 432	CU	○	R 18	R 11	R 8	R 8	R 12	●	●	●	●
ZEF 432	CU	○	R 18	R 11	R 8	R 8	R 12	●	●	●	●



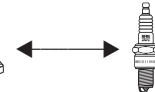
kW



VW AG					
POLO Coupé					
1.3	1,3	40	08.84-06.87	HK/MH	4
1.3 KAT	1,3	40	07.87-08.94	2G/AAV/MH/NZ	4
1.3	1,3	44	10.81-07.83	HH	4
1.3	1,3	55	09.82-07.84	GK	4
1.3	1,3	55	08.84-09.89	GK	4
1.3 KAT	1,3	55	10.89-09.94	3F	4
1.3 G40	1,3	83	08.90-09.94	PY	4
1.3 G40	1,3	85	01.87-08.90	PY	4
SANTANA					
1.3	1,3	44	08.81-07.83	FZ	4
1.6	1,6	55	08.81-07.84	WV	4
1.6	1,6	55	08.84-12.84	WV	4
1.6	1,6	63	08.81-12.82	YP	4
1.8	1,8	66	01.83-07.84	DS	4
1.8	1,8	66	08.84-12.84	DS	4
1.9	1,9	85	08.81-07.83	WN	5
2.0	2,0	85	08.83-07.84	HP/JS	5
2.0	2,0	85	08.84-12.84	HP/JS	5
SCIROCCO					
1.1	1,1	37	04.74-07.79	FA	4
1.3	1,3	44	08.79-12.83	GF	4
1.5	1,5	51	02.74-12.75	FH	4
1.5	1,5	51	08.77-12.83	JB	4
1.5	1,5	55	02.74-08.75	YJ/ZB	4
1.5	1,5	63	02.74-12.77	ZC	4
1.6	1,6	53	04.86-07.90	RE	4
1.6	1,6	55	08.75-07.77	FN/FP	4
1.6	1,6	55	01.83-07.84	EW	4
1.6	1,6	55	08.84-12.89	EW	4
1.6	1,6	63	08.75-04.84	FR	4
1.6	1,6	81	06.76-07.82	EG	4
1.8	1,8	66	08.83-07.84	EX	4
1.8	1,8	66	08.84-07.92	EX	4
1.8	1,8	70	11.85-07.92	JH	4
1.8	1,8	82	08.82-07.84	DX/EV/PB	4
1.8	1,8	82	08.84-12.89	DX/EV/PB	4
1.8 16V	1,8	95	03.86-07.92	PL	4
1.8 16V	1,8	102	10.85-07.89	KR	4
SHARAN					
2.0	2,0	85	09.95-	ADY	4
2.0	2,0	85	09.95-	ATM	4
2.8 VR6	2,8	128	09.95-04.00	AAA/AMY	6
2.8 VR6	2,8	128	09.95-04.00	AAA/AMY	6
2.8 VR6 Syncro	2,8	128	11.96-04.00	AAA/AMY	6
2.8 VR6 Syncro	2,8	128	11.96-04.00	AAA/AMY	6
2.8 V6 24V, 4motion	2,8	150	04.00-	AYL	6
TOURAN					
1.2 TSI	1,2	77	05.10-	CBZB	4
1.6	1,6	75	07.03-	BGU	4
VENTO					
1.4	1,4	40	11.91-07.95	ABD/AEX	4
1.4	1,4	44	11.91-07.95	AEX/ABD	4
1.6	1,6	55	09.92-09.98	AEE	4
1.6	1,6	55	09.92-09.98	ABU	4
1.6	1,6	55	09.92-09.98	AEA	4
1.6	1,6	74	10.94-09.98	AFT	4
1.6	1,6	74	10.94-09.98	AEK	4
1.8	1,8	55	11.91-09.98	AAM	4
1.8	1,8	66	11.91-09.98	ADZ	4
1.8	1,8	66	11.91-09.98	ABS	4
2.0	2,0	85	11.91-09.94	2E	4



Copper Cable
Power Cable

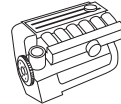


Zyl./Cyl./Cil.

			1	2	3	4	5	6	7	8	
ZEF 1149	CU	C 30	VA 118 C	VA 116 D	VA 116 C	VA 116 B	VA 116 B	●	●	●	●
ZEF 1149	CU	C 30	VA 118 C	VA 116 D	VA 116 C	VA 116 B	VA 116 B	●	●	●	●
ZEF 432	CU	○	R 18	R 11	R 8	R 8	R 12	●	●	●	●
ZEF 432	CU	○	R 18	R 11	R 8	R 8	R 12	●	●	●	●
ZEF 1149	CU	C 30	VA 118 C	VA 116 D	VA 116 C	VA 116 B	VA 116 B	●	●	●	●
ZEF 1149	CU	C 30	VA 118 C	VA 116 D	VA 116 C	VA 116 B	VA 116 B	●	●	●	●
ZEF 1149	CU	C 30	VA 118 C	VA 116 D	VA 116 C	VA 116 B	VA 116 B	●	●	●	●
ZEF 1149	CU	C 30	VA 118 C	VA 116 D	VA 116 C	VA 116 B	VA 116 B	●	●	●	●
ZEF 432	CU	○	R 18	R 11	R 8	R 8	R 12	●	●	●	●
ZEF 432	CU	○	R 18	R 11	R 8	R 8	R 12	●	●	●	●
ZEF 562	CU	C 30	VA 118 C	VA 116 D	VA 116 C	VA 116 B	VA 116 A	●	●	●	●
ZEF 432	CU	○	R 18	R 11	R 8	R 8	R 12	●	●	●	●
ZEF 432	CU	○	R 18	R 11	R 8	R 8	R 12	●	●	●	●
ZEF 561	CU	C 11	VA 117 B	VA 115 E	VA 115 D	VA 115 C	VA 115 B	●	●	●	●
ZEF 404	CU	○	R 10	R 11	R 8	R 8	R 12	R 16	●	●	●
ZEF 404	CU	○	R 10	R 11	R 8	R 8	R 12	R 16	●	●	●
ZEF 612	CU	○	VA 117 B	VA 116 E	VA 116 D	VA 116 D	VA 116 C	VA 116 B	●	●	●
ZEF 432	CU	○	R 18	R 11	R 8	R 8	R 12	●	●	●	●
ZEF 432	CU	○	R 18	R 11	R 8	R 8	R 12	●	●	●	●
ZEF 432	CU	○	R 18	R 11	R 8	R 8	R 12	●	●	●	●
ZEF 432	CU	○	R 18	R 11	R 8	R 8	R 12	●	●	●	●
ZEF 432	CU	○	R 18	R 11	R 8	R 8	R 12	●	●	●	●
ZEF 561	CU	C 11	VA 117 B	VA 115 E	VA 115 D	VA 115 C	VA 115 B	●	●	●	●
ZEF 432	CU	○	R 18	R 11	R 8	R 8	R 12	●	●	●	●
ZEF 432	CU	○	R 18	R 11	R 8	R 8	R 12	●	●	●	●
ZEF 561	CU	C 11	VA 117 B	VA 115 E	VA 115 D	VA 115 C	VA 115 B	●	●	●	●
ZEF 432	CU	○	R 18	R 11	R 8	R 8	R 12	●	●	●	●
ZEF 432	CU	○	R 18	R 11	R 8	R 8	R 12	●	●	●	●
ZEF 432	CU	○	R 18	R 11	R 8	R 8	R 12	●	●	●	●
ZEF 561	CU	C 11	VA 117 B	VA 115 E	VA 115 D	VA 115 C	VA 115 B	●	●	●	●
ZEF 561	CU	C 11	VA 117 B	VA 115 E	VA 115 D	VA 115 C	VA 115 B	●	●	●	●
ZEF 432	CU	○	R 18	R 11	R 8	R 8	R 12	●	●	●	●
ZEF 561	CU	C 11	VA 117 B	VA 115 E	VA 115 D	VA 115 C	VA 115 B	●	●	●	●
ZEF 1148	CU	○	VA 117 A	VA 122 D	VA 122 D	VA 122 C	VA 122 C	●	●	●	●
ZEF 1148	CU	○	VA 117 A	VA 122 D	VA 122 D	VA 122 C	VA 122 C	●	●	●	●
ZEF 1222	CU	○	VA 118 C	VA 128 B	VA 128 C	VA 128 D	VA 128 E	●	●	●	●
ZEF 1224	CU	○	●	VA 127 A	VA 127 A	VA 127 B	VA 127 C	●	●	●	●
ZEF 298	CU	○	VA 117 B	VA 134 D	VA 134 C	VA 134 C	VA 134 B	VA 134 B	VA 134 A	●	●
ZEF 1260	CU	○	●	VA 132 D	VA 132 C	VA 132 C	VA 132 B	VA 132 B	VA 132 A	●	●
ZEF 298	CU	○	VA 117 B	VA 134 D	VA 134 C	VA 134 C	VA 134 B	VA 134 B	VA 134 A	●	●
ZEF 1260	CU	○	●	VA 132 D	VA 132 C	VA 132 C	VA 132 B	VA 132 B	VA 132 A	●	●
ZEF 1233	CU	○	●	VA 129 D	VA 129 C	VA 129 C	VA 129 B	VA 129 B	VA 129 A	●	●
ZEF 1629	CU	○	●	○	○	○	○	●	●	●	●
ZEF 1224	CU	○	●	VA 127 A	VA 127 A	VA 127 B	VA 127 C	●	●	●	●
ZEF 1149	CU	C 30	VA 118 C	VA 116 D	VA 116 C	VA 116 B	VA 116 B	●	●	●	●
ZEF 1149	CU	C 30	VA 118 C	VA 116 D	VA 116 C	VA 116 B	VA 116 B	●	●	●	●
ZEF 716	CU	C 30	VA 118 C	VA 116 D	VA 116 C	VA 116 C	VA 116 B	●	●	●	●
ZEF 1149	CU	C 30	VA 118 C	VA 116 D	VA 116 C	VA 116 B	VA 116 B	●	●	●	●
ZEF 1478	CU	○	VA 117 B	VA 116 D	VA 116 C	VA 116 B	VA 116 B	●	●	●	●
ZEF 1180	CU	○	VA 117 B	VA 123 D	VA 123 C	VA 123 B	VA 123 A	●	●	●	●
ZEF 1199	CU	○	VA 118 C	VA 128 A	VA 128 A	VA 128 A	VA 128 A	●	●	●	●
ZEF 1557	CU	○	VA 118 C	VA 115 D	VA 115 C	VA 115 B	VA 115 A	●	●	●	●
ZEF 717	CU	○	VA 118 C	VA 115 D	VA 115 C	VA 115 B	VA 115 A	●	●	●	●
ZEF 1149	CU	C 30	VA 118 C	VA 116 D	VA 116 C	VA 116 B	VA 116 B	●	●	●	●
ZEF 1149	CU	C 30	VA 118 C	VA 116 D	VA 116 C	VA 116 B	VA 116 B	●	●	●	●



kW



VW AG

VENTO

2.0	2,0	85	07.94-09.98	ADY , AGG, AKR	4
2.8 VR6	2,8	128	01.92-12.93	AAA	6
2.8 VR6	2,8	128	01.94-09.98	AAA	6



LT 28 I

2.0	2,0	55	04.75-09.83	CH	4
2.4	2,4	66	01.84-07.92	DL	6
2.4 i	2,4	69	08.89-06.96	1E	6

LT 28-35 I

2.0	2,0	55	04.75-09.83	CH	4
2.4	2,4	66	01.84-07.92	DL	6
2.4 i	2,4	69	03.94-06.96	1E	6

LT 40-55 I

2.0	2,0	55	04.75-09.83	CH	4
2.4	2,4	66	07.84-07.92	DL	6
2.4 4WD	2,4	66	07.84-07.92	DL	6

TRANSPORTER T1

1.1	1,1	18	01.50-12.62		4
1.2	1,2	25	01.50-07.67		4
1.5	1,5	32	11.62-10.70		4
1.6	1,6	35	06.66-12.68		4

TRANSPORTER T2

1.6	1,6	34	08.67-07.70	AF	4
1.6	1,6	37	08.68-07.79	AD/AH/AS	4
2.0	2,0	51	08.75-07.79	CJ/GD/GE	4

TRANSPORTER T3

1.6	1,6	37	05.79-12.82	CT	4
1.9	1,9	44	08.82-07.84	DF	4
1.9	1,9	44	08.84-07.92	DF	4
1.9	1,9	57	08.82-07.84	DG	4
1.9	1,9	57	08.84-07.92	DG	4
1.9 Syncro	1,9	57	11.84-07.92	DG	4
1.9	1,9	61	01.83-07.84	DH	4
1.9	1,9	61	08.84-02.89	DH	4
1.9	1,9	66	08.83-07.84	GW	4
1.9	1,9	66	08.84-02.89	GW	4
2.0	2,0	51	05.79-07.84	CU/CV	4
2.0	2,0	51	08.84-04.86	CU/CV	4
2.1	2,1	64	10.86-07.92	SR	4
2.1 Syncro	2,1	64	10.86-07.92	SR	4
2.1 i	2,1	68	07.89-07.92	SS	4
2.1	2,1	70	08.85-07.92	MV	4
2.1 Syncro	2,1	70	08.85-07.92	MV	4
2.1	2,1	82	08.85-07.92	DJ	4
2.1 Syncro	2,1	82	01.86-07.92	DJ	4

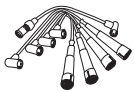
TRANSPORTER T4

1.8	1,8	49	12.90-07.92	PD	4
2.0	2	62	09.90-12.90	AAC	4
2.0	2	62	01.91-12.93	AAC	4
2.5	2,5	81	11.90-04.03	AAF, ACU	5
2.5 Syncro	2,5	81	11.92-04.03	AAF, ACU	5
2.5	2,5	85	08.96-04.03	AET	5
2.5 Syncro	2,5	85	07.96-04.03	AET	5
2.8 VR 6	2,8	103	11.95-04.00	AES	6

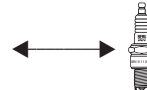
WARTBURG

353

1.0	1,0	33	06.66-04.69	353,18	3
1.0	1,0	37	04.69-08.88	353,18	3
1.3	1,3	43	09.88-05.91	4V07,2/7,5GRF	4



Copper Cable
Power Cable

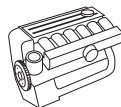


Zyl./Cyl./Cil.

			1	2	3	4	5	6	7	8	
ZEF 561	CU	C 11	VA 117 B	VA 115 E	VA 115 D	VA 115 C	VA 115 B	●	●	●	●
ZEF 298	CU	○	VA 117 B	VA 134 D	VA 134 C	VA 134 C	VA 134 B	VA 134 B	VA 134 A	●	●
ZEF 1260	CU	○	●	VA 132 D	VA 132 C	VA 132 C	VA 132 B	VA 132 B	VA 132 A	●	●
○	R	○	R 2	R 9	R 9	R 29	R 46	●	●	●	●
○	CU	○	VA 117 A	VA 115 E	VA 115 E	VA 115 D	VA 115 B	VA 115 B	VA 115 B	●	●
○	CU	○	VA 117 A	VA 116 D	VA 116 D	VA 116 C	VA 116 A	VA 116 A	VA 116 A	●	●
○	R	○	R 2	R 9	R 9	R 29	R 46	●	●	●	●
○	CU	○	VA 117 A	VA 115 E	VA 115 E	VA 115 D	VA 115 B	VA 115 B	VA 115 B	●	●
○	CU	○	VA 117 A	VA 116 D	VA 116 D	VA 116 C	VA 116 A	VA 116 A	VA 116 A	●	●
○	R	○	R 2	R 9	R 9	R 29	R 46	●	●	●	●
○	CU	○	VA 117 A	VA 115 E	VA 115 E	VA 115 D	VA 115 B	VA 115 B	VA 115 B	●	●
○	CU	○	VA 117 A	VA 115 E	VA 115 E	VA 115 D	VA 115 B	VA 115 B	VA 115 B	●	●
ZEF 304	CU	○	R 10	R 3	R 3	R 9	R 9	●	●	●	●
ZEF 304	CU	○	R 10	R 3	R 3	R 9	R 9	●	●	●	●
ZEF 304	CU	○	R 10	R 3	R 3	R 9	R 9	●	●	●	●
ZEF 304	CU	○	R 10	R 3	R 3	R 9	R 9	●	●	●	●
ZEF 304	CU	○	R 10	R 3	R 3	R 9	R 9	●	●	●	●
○	R	○	R 10	R 1	R 1	R 9	R 9	●	●	●	●
ZEF 432	CU	○	R 18	R 11	R 8	R 8	R 12	●	●	●	●
○	R	○	R 10	R 1	R 1	R 9	R 9	●	●	●	●
ZEF 432	CU	○	R 18	R 11	R 8	R 8	R 12	●	●	●	●
ZEF 1478	CU	○	VA 117 B	VA 116 D	VA 116 C	VA 116 B	VA 116 B	●	●	●	●
ZEF 432	CU	○	R 18	R 11	R 8	R 8	R 12	●	●	●	●
ZEF 520	CU	○	VA 118 C	VA 116 D	VA 116 D	VA 116 C	VA 116 C	●	●	●	●
ZEF 520	CU	○	VA 118 C	VA 116 D	VA 116 D	VA 116 C	VA 116 C	●	●	●	●
ZEF 432	CU	○	R 18	R 11	R 8	R 8	R 12	●	●	●	●
ZEF 1478	CU	○	VA 117 B	VA 116 D	VA 116 C	VA 116 B	VA 116 B	●	●	●	●
ZEF 432	CU	○	R 18	R 11	R 8	R 8	R 12	●	●	●	●
ZEF 1478	CU	○	VA 117 B	VA 116 D	VA 116 C	VA 116 B	VA 116 B	●	●	●	●
ZEF 432	CU	○	R 18	R 11	R 8	R 8	R 12	●	●	●	●
ZEF 520	CU	○	VA 118 C	VA 116 D	VA 116 D	VA 116 C	VA 116 C	●	●	●	●
ZEF 1478	CU	○	VA 117 B	VA 116 D	VA 116 C	VA 116 B	VA 116 B	●	●	●	●
ZEF 1478	CU	○	VA 117 B	VA 116 D	VA 116 C	VA 116 B	VA 116 B	●	●	●	●
○	CU	○	VA 117 B	VA 116 E	VA 116 C	VA 116 B	VA 116 B	●	●	●	●
ZEF 520	CU	○	VA 118 C	VA 116 D	VA 116 D	VA 116 C	VA 116 C	●	●	●	●
ZEF 520	CU	○	VA 118 C	VA 116 D	VA 116 D	VA 116 C	VA 116 C	●	●	●	●
ZEF 520	CU	○	VA 118 C	VA 116 D	VA 116 D	VA 116 C	VA 116 C	●	●	●	●
ZEF 520	CU	○	VA 118 C	VA 116 D	VA 116 D	VA 116 C	VA 116 C	●	●	●	●
ZEF 562	CU	C 30	VA 118 C	VA 116 D	VA 116 C	VA 116 B	VA 116 A	●	●	●	●
ZEF 1149	CU	C 30	VA 118 C	VA 116 D	VA 116 C	VA 116 B	VA 116 B	●	●	●	●
ZEF 1198	CU	○	VA 118 C	VA 115 D	VA 115 D	VA 115 D	VA 115 D	●	●	●	●
ZEF 707	CU	○	○	○	○	○	○	○	○	●	●
ZEF 707	CU	○	○	○	○	○	○	○	○	●	●
ZEF 707	CU	○	○	○	○	○	○	○	○	●	●
ZEF 707	CU	○	○	○	○	○	○	○	○	●	●
ZEF 1197	CU	○	●	○	○	○	○	○	○	●	●
○	R	○	●	R 4	R 4	R 3	●	●	●	●	●
○	R	○	●	R 4	R 4	R 3	●	●	●	●	●
ZEF 561	CU	C 11	VA 118 C	VA 116 D	VA 116 C	VA 116 C	VA 116 B	●	●	●	●



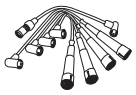
kW



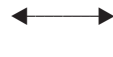
WARTBURG

353 Tourist

1.0	1,0	33	10.67-04.69		3
1.0	1,0	37	04.69-01.89	353,18	3
1.3	1,3	43	02.89-05.91	4V07,2/7,5GRF	4



Copper Cable
Power Cable

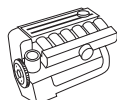


Zyl./Cyl./Cil.

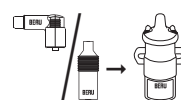
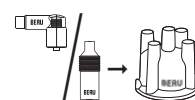
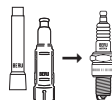
				1	2	3	4	5	6	7	8
○	R	○	●	R 4	R 4	R 3	●	●	●	●	●
○	R	○	●	R 4	R 4	R 3	●	●	●	●	●
ZEF 561	CU	C 11	VA 118 C	VA 116 D	VA 116 C	VA 116 C	VA 116 B	●	●	●	●



kW



Zyl.
Cyl.
Cil.



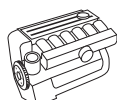
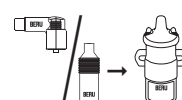
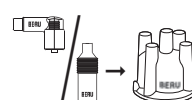
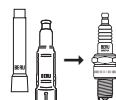
ALFA ROMEO

Model	Power (kW)	Year Range	Engine Code	Cyl.	Part 1	Part 2	Part 3	Part 4		
Alfa 6										
2.5, i.e	2,5	110-118	01.79-12.86	019.28	6	VESO 105	WVES 1	VESO 105	WVES 1	
Alfa 33										
1.2	1,2	46-57	01.83-08.91	AR 305.00, 305.85, 307.43	4	ZLE 166	VESO 105	WVES 1	VESO 105	WVES 1
1.2	1,2	46-57	09.91-03.94	8VMPI	4	ZLE 166	VESO 105	WVES 1	VESO 105	WVES 1
1.3	1,3	55	01.83-12.89	AR 30586/AR 30502	4	ZLE 166	VESO 105	WVES 1	VESO 105	WVES 1
1.3	1,3	58	01.83-12.89		4	ZLE 166	VESO 105	WVES 1	VESO 105	WVES 1
1.3	1,3	63	01.83-12.89	AR 30168/AR 30587	4	ZLE 166	VESO 105	WVES 1	VESO 105	WVES 1
1.3 Boxer 4C, Quadr. Oro	1,3	63-66	01.83-12.89	307..	4	ZLE 166	VESO 105	WVES 1	VESO 105	WVES 1
1.3i.e Europa	1,3	66	01.83-12.89	307.53	4	ZLE 166	VESO 105	WVES 1	VESO 105	WVES 1
1.4i.e	1,4	65-66	06.91-09.94	AR 30755/AR 30753	4	ZLE 166	VESO 105	WVES 1	VESO 105	WVES 1
1.5	1,5	62-75	05.93-12.93	AR 30143, 30182, 30588, 30504, 30520	4	ZLE 166	VESO 105	WVES 1	VESO 105	WVES 1
1.5i.e Europa	1,5	77	01.90-04.93		4	ZLE 166	VESO 105	WVES 1	VESO 105	WVES 1
1.7	1,7	67-79	01.86-12.91		4	ZLE 166	VESO 105	WVES 1	VESO 105	WVES 1
1.7 16V	1,7	95-97	01.91-03.94	307.47	4	ZLE 166	VESO 105	WVES 1	VESO 105	WVES 1
1.7i.e	1,7	77-79	09.88-09.94	AR 30558, 30736, 30737	4	ZLE 166	VESO 105	WVES 1	VESO 105	WVES 1
1.7 QV	1,7	84	03.88-12.89	AR 30550	4	ZLE 166	VESO 105	WVES 1	VESO 105	WVES 1
1.7 16V	1,7	95-97	01.90-09.94	AR 30747	4	ZLE 166	VESO 105	WVES 1	VESO 105	WVES 1
Alfa 75										
1.6	1,6	81	05.85-02.92	AR 06100, 61101	4	ZLE 166	VESO 105	WVES 1	VESO 105	WVES 1
1.8,i.e	2	85-90	09.85-02.92	AR 06168, 06202, 61102, 61201	4	ZLE 166	VESO 105	WVES 1	VESO 105	WVES 1
1.8 Turbo	1,8	110-114	09.86-02.92	AR 06134, 06158	4	ZLE 166	VESO 105	WVES 1	VESO 105	WVES 1
2.0	2,0	94	01.85-10.88	AR 06212	4	ZLE 166	VESO 105	WVES 1	VESO 105	WVES 1
2.0 Twin Spark	2,0	107-109	01.85-02.92	AR 061, 062	4	ZLE 166	VESO 105	WVES 1	VESO 105	WVES 1
2.5 V6	2,5	115	05.85-08.86	AR 01911/AR 01646	6	ZLE 166	VESO 105	WVES 1	VESO 105	WVES 1
3.0 V6	3,0	133-141	01.87-02.92	AR 06120, 061124, 61503	6	ZLE 166	VESO 105	WVES 1	VESO 105	WVES 1
Alfa 90										
1.8/2.0i.e	1,8/ 2,0	85-94	10.84-07.87	AR 06202, 01713, 06212	4	ZLE 166	VESO 105	WVES 1	VESO 105	WVES 1
2.5 i.e. V6	2,5	110	10.84-07.87	AR 01911/AR 01646	6	ZLE 166	VESO 105	WVES 1	VESO 105	WVES 1
Alfa 145										
1.4i.e	1,4	66	07.94-12.96	AR 33.501	4	ZLE 166	VESO 105	WVES 1	VESO 105	WVES 1
1.4 i.e. 16V T.S.	1,4	76	02.99-01-01	AR 33503/AR 38501	4	ZLE 288	●			ZLE 288
1.6i.e	1,6	76	10.94-12.96	AR 33.201	4	ZLE 166	VESO 105	WVES 1	VESO 105	WVES 1
1.6 i.e. 16V T.S.	1,6	88	02.99-01.01	AR 67601/AR 38201	4	ZLE 288	●			ZLE 288
1.7i.e 16V	1,7	95	10.94-12.96	AR 33.401	4	ZLE 166	VESO 105	WVES 1	VESO 105	WVES 1
1.8 i.e. 16V	1,8	106	02.99-01.01	AR 32201	4	ZLE 288	●			ZLE 288
2.0 16V T.S.	2,0	110	10.95-01.01	AR 67204	4	ZLE 288	●			ZLE 288
2.0 16V Quadrifoglio	2,0	114	03.98-01.01	AR 32301	4	ZLE 288	●			ZLE 288
Alfa 146										
1.4i.e	1,4	68	01.95-01.01	AR 33.501	4	▲				
1.4 i.e. 16V T.S.	1,4	76	02.99-01.01	AR 33503/AR 38501	4	ZLE 288	●			ZLE 288
1.6i.e	1,6	78	01.95-01.01	AR 33.201	4	▲				
1.6 i.e. 16V T.S.	1,6	88	02.99-01.01	AR 67601/AR 38201	4	ZLE 288	●			ZLE 288
1.7i.e 16V	1,7	96	12.94-01.01	AR 33.401	4	▲				
1.8 i.e. 16V T.S.	1,8	106	02.99-01.01	AR 32201	4	ZLE 288	●			ZLE 288
2.0 16V T.S.	2,0	110	10.95-01.01	AR 67204	4	ZLE 288	●			ZLE 288
2.0 16V Quadrifoglio	2,0	114	02.99-01.01	AR 32301	4	ZLE 288	●			ZLE 288
Alfa 155										
1.8i.e Twin Spark	1,8	95	01.92-06.93	AR 67.101	4	▲				
1.8i.e T.S (acc. stat.)	1,8	100	01.94-09.97	AR 67.106	4	▲				
2.0i.e 16V Q4 Turbo	2,0	140	01.92-04.96	AR 67.203	4	▲				
2.0i.e T.S (acc. stat.)	2,0	104	01.94-09.97	AR 67.201/202	4	▲				
2.0i.e Twin Spark	2,0	104-106	01.92-02.95	AR 67...	4	▲				
2.5 V6	2,5	120-121	02.92-12.97	AR 67.301/302/303	6	ZLE 175	▲		▲	

▲ siehe Verwendung Zündleitungssätze²⁶⁰
● nicht erforderlich (Einzel-Zündspulen-System²⁶¹)



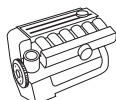
kW


 Zyl.
Cyl.
Cil.

ALFA ROMEO

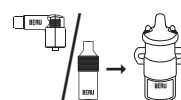
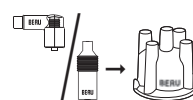
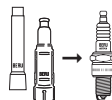
Alfa 156																					
1.6 16V T.S.	1,6	88	09.97-09.05	AR 32102/AR 32103/ AR 32104/AR 67601	4	ZLE 288	●													ZLE 288	
1.6 16V T.S.	1,6	88	05.00-05.06	AR 32102/AR 32103/ AR 32104/AR 67601	4	ZLE 288	●														ZLE 288
1.8 16V T.S.	1,8	106	09.97-10.00	AR 32201	4	ZLE 288	●														ZLE 288
2.0 T.S.	2,0	114	09.98-10.00	AR 34103	4	ZLE 288	●														ZLE 288
2.0 16V T.S.	2,0	114	09.97-10.00	AR 32301	4	ZLE 288	●														ZLE 288
Alfa 164																					
2.0 T.S.	2,0	105	06.87-09.92	AR 06416	4	ZLE 166		VESO 105	WVES 1		VESO 105	WVES 1									
2.0 T.S.	2,0	106	09.92-09.98	AR 64103	4	ZLE 166		VESO 105	WVES 1		VESO 105	WVES 1									
2.0 T.S.	2,0	109	06.87-12.99	AR 06420	4	ZLE 166		VESO 105	WVES 1		VESO 105	WVES 1									
2.0 V6 Turbo	2,0	148	09.92-09.98	AR 64102	6	ZLE 175	▲						▲								
2.0 V6 Turbo	2,0	150	03.91-09.92	AR 64101	6	ZLE 175	▲						▲								
3.0 V6	3,0	132	09.92-09.98	AR 66303/AR 64305	6	ZLE 175	▲						▲								
3.0 V6	3,0	135	06.87-09.92	AR 06412	6	ZLE 175	▲						▲								
3.0 V6	3,0	141	06.87-09.92	AR 06410	6	ZLE 175	▲						▲								
3.0 i.e. QV	3,0	147	09.90-09.92	AR 64301/AR 06430	6	ZLE 175	▲						▲								
Alfasud																					
1.2	1,2	46-50	01.73-12.83	301.04	4	ZLE 166		VESO 105	WVES 1		VESO 105	WVES 1									
1.3	1,3	50-63	01.73-12.83	301..	4	ZLE 166		VESO 105	WVES 1		VESO 105	WVES 1									
1.5	1,5	61-77	01.73-12.83	301..	4	ZLE 166		VESO 105	WVES 1		VESO 105	WVES 1									
Alfetta																					
1.2/1.6	1,2/ 1,6	46-80	01.73-12.85	301.04/016.00	4	ZLE 166		VESO 105	WVES 1		VESO 105	WVES 1									
1.8/2.0	1,8/ 2,0	85-96	01.73-12.85	016.55/78.017	4	ZLE 166		VESO 105	WVES 1		VESO 105	WVES 1									
Arna																					
1.2 L, SL	1,2	44-50	01.84-12.86	305.00	4	ZLE 166		VESO 105	WVES 1		VESO 105	WVES 1									
1.3 L, SL	1,3	63-64	01.84-12.86	301.68	4	ZLE 166		VESO 105	WVES 1		VESO 105	WVES 1									
1.5 L, SL	1,5	70	01.84-12.86	310.10	4	ZLE 166		VESO 105	WVES 1		VESO 105	WVES 1									
Giulia																					
1.3/1.6	1,3/ 1,6	66-80	01.78-12.86	016..	4	ZLE 166		VESO 105	WVES 1		VESO 105	WVES 1									
1.8/2.0	1,8/ 2,0	89-96	01.78-12.86	016...	4	ZLE 166		VESO 105	WVES 1		VESO 105	WVES 1									
2.0 Super Duetto	2,0	94-111	01.78-12.86	016...	4	ZLE 166		VESO 105	WVES 1		VESO 105	WVES 1									
Giulietta																					
1.3/1.6	1,3/ 1,6	66-80	01.78-12.86	016..	4	ZLE 166		VESO 105	WVES 1		VESO 105	WVES 1									
1.8/2.0	1,8/ 2,0	87-96	01.78-12.86	016..	4	ZLE 166		VESO 105	WVES 1		VESO 105	WVES 1									
2.0 Quadrifoglio Oro	2,0	125	07.83-06.84	016.99	4	ZLE 166		VESO 105	WVES 1		VESO 105	WVES 1									
GTV																					
1.8 16V	1,8	106	05.98-	AR 32201	4	ZLE 288	●														ZLE 288
2.0 T.S.	2,0	110	06.95-	AR 16201/AR 32310	4	ZLE 288	●														ZLE 288
2.0 T.S.	2,0	114	05.98-08.00	AR 32301	4	ZLE 288	●														ZLE 288
2.0 V6 Turbo	2,0	148	06.95-	AR 16202	6	ZLE 175	▲						▲								
Spider																					
1.8 16V	1,8	106	05.98-04.05	AR 32201	4	ZLE 288	●														ZLE 288
2.0	2,0	86-94	01.79-12.92	015	4	ZLE 166		VESO 105	WVES 1		VESO 105	WVES 1									ZLE 288
2.0i.e	2,0	88-93	01.88-12.93	01.588-590	4	ZLE 166		VESO 105	WVES 1		VESO 105	WVES 1									ZLE 288
2.0 T.S 16V	2,0	110	06.95-04-05	AR 16201/AR 32310	4	ZLE 288	●														ZLE 288
2.0 T.S 16V	2,0	114	05.98-08.00	AR 32301	4	ZLE 288	●														ZLE 288
2.0 V6 Turbo	2,0	148	05.98-04.05	AR 16202	6	ZLE 175	▲						▲								
3.0 V6	3,0	141	06.95-04.05	AR 16101	6	ZLE 175	▲						▲								
Sprint																					
1.3	1,3	63-64	01.79-12.89	301.68	4	ZLE 166		VESO 105	WVES 1		VESO 105	WVES 1									
1.5	1,5	70-77	01.83-12.89	301.28, 301.98, 301.46	4	ZLE 166		VESO 105	WVES 1		VESO 105	WVES 1									
1.7i.e	1,7	77-87	01.87-12.89	305.50, 305.58	4	ZLE 166		VESO 105	WVES 1		VESO 105	WVES 1									



kw



Zyl.
Cyl.
Cil.

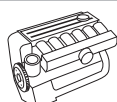


AUDI													
A 2													
1.4	1,4	55	02.00-08.05	AUA	4	ZLE 248	●					VESO 134	
A 3													
1.8 20V	1,8	92	09.96-03.03	AGN/APG	4	ZLE 249	●						VES 115
1.8 T 20V	1,8	110	12.96-07.98	AEB/AGU	4	ZLE 276	●						ZLE 276
A 4													
1.6	1,6	74	06.94-07.00	ADP	4	ZLE 226		VESO 116	VES 105	VESO 116			VES 105
1.8, quattro	1,8	85	04.95-11.00	AFY	4	ZLE 276	●						ZLE 276
1.8, quattro	1,8	92	01.95-11.00	AVV/ADR/APT/ARG	4	ZLE 276	●						ZLE 276
1.8 T 20V quattro	1,8	110	01.95-11.00	AEB, ANB, APU, ARK	4	ZLE 276	●						ZLE 276
1.8 Turbo, quattro	1,8	132	10.97-11.00	AJL	4	ZLE 276	●						ZLE 276
2.7 S4 quattro	2,7	195	09.97-11.00	AGB	6	ZLE 276	●						ZLE 276
2.8	2,8	128-142	06.94-11.00	AAH, AFC	6	ZLE 212	●						VES 106
2.8	2,8	128-142	06.94-11.00	ACK, ALG	6	ZLE 249	●						
A 6													
1.8	1,8	92	12.95-02.97	ADR	4	ZLE 276	●						ZLE 276
1.8 20V	1,8	110	01.97-01.05	AEB, ANB, APU, ARK	4	ZLE 276	●						ZLE 276
1.8 Turbo, quattro	1,8	132	12.97-01.05	AJL	4	ZLE 276	●						ZLE 276
2.0 16V, quattro	2,0	103	06.94-02.97	ACE	4	ZLE 168		VESO 126		VESO 128			
2.2 S6 Turbo quattro, - Avant	2,2	169	06.94-02.97	AAN	5	ZLE 233	●						ZLE 233
2.6	2,6	102-110	06.94-02.97	ACZ, ABC	6	ZLE 212	●						VES 106
2.7 T, quattro	2,7	169	12.97-01.05	AJK	6	ZLE 276	●						ZLE 276
2.7 T quattro	2,7	184	08.01-01.05	ARE	6	ZLE 276	●						ZLE 276
2.8	2,8	120-142	06.94-02.97	ACK, AEJ, AFC	6	ZLE 212	●						VES 106
A 8													
2.8	2,8	120-128	06.94-09.02	AEJ, AAH	6	ZLE 212	●						VES 106
3.7, quattro	3,7	169	07.95-12.98	AKJ/AEW	8	ZLE 277	●						ZLE 277
4.2 quattro	4,2	180	03.94-07.96	AEM, Fg.Nr. 4D-T-000221→	8	ZLE 277	●						ZLE 277
4.2	4,2	180-220	06.94-09.02	ABZ, AEM, AKG	8	ZLE 277	●						ZLE 277
4.2 quattro	4,2	220	05.95-11.98	ABZ, AKG, Fg.Nr. 4D-T-000221→	8	ZLE 277	●						ZLE 277
S 8 quattro	4,2	250	07.96-06.99	AHC/AKH Fgst.Nr. 4D-T-000 221 →	8	ZLE 276	●						ZLE 276
ALLROAD													
2.7 T quattro	2,7	184	05.00-08.05	ARE	6	ZLE 276	●						ZLE 276
50													
0.8	0,8	25	01.76-07.78	HE	4	ZLE 107/1		VESO 105	WVES 1	VESO 105			WVES 1
1.1	1,1	37-44	07.74-07.78	HB, HD, HC	4	ZLE 107/1		VESO 105	WVES 1	VESO 105			WVES 1
1.3	1,3	43-44	01.77-07.78	HH, HJ	4	ZLE 107/1		VESO 105	WVES 1	VESO 105			WVES 1
60													
1.3	1,3	40	01.64-12.72		4	ZLE 107/1		VESO 105	WVES 1	VESO 105			WVES 1
1.5	1,5	40	10.69-09.73		4	ZLE 107/1		VESO 105	WVES 1	VESO 105			WVES 1
70													
1.5	1,5	55	01.64-12.72		4	ZLE 107/1		VESO 105	WVES 1	VESO 105			WVES 1
75													
1.7 L	1,7	55	09.68-09.73		4	ZLE 107/1		VESO 105	WVES 1	VESO 105			WVES 1
80													
1.3-1.7	1,3	40-63	01.64-05.72		4	ZLE 107/1		VESO 105	WVES 1	VESO 105			WVES 1
1.3	1,3	40-44	05.72-07.84	EP, FY, ZA, ZF	4	ZLE 107/1		VESO 105	WVES 1	VESO 105			WVES 1
1.3	1,3	44	08.84-12.86	EP	4	ZLE 205		VESO 116	VES 105	VESO 116			VES 105
1.4	1,4	48	01.87-12.88	SE	4	ZLE 205		VESO 116	VES 105	VESO 116			VES 105
1.5	1,5	55-63	05.72-07.76	YJ, ZB, ZC	4	ZLE 107/1		VESO 105	WVES 1	VESO 105			WVES 1
1.6	1,6	51	08.78-07.81	YT/YY	4	ZLE 107/1		VESO 105	WVES 1	VESO 105			WVES 1
1.6	1,6	51	08.87-09.91	PP (Kat),	4	ZLE 205		VESO 116	VES 105	VESO 116			VES 105
1.6	1,6	51	08.84-12.86	DT, DTA	4	ZLE 205		VESO 116	VES 105	VESO 116			VES 105
1.6	1,6	52	09.91-12.94	ABM	4	ZLE 205		VESO 116	VES 105	VESO 116			VES 105
1.6	1,6	54	02.86-07.86	SA	4	ZLE 205		VESO 116	VES 105	VESO 116			VES 105
1.6	1,6	55	09.75-07.78	YN	4	ZLE 107/1		VESO 105	WVES 1	VESO 105			WVES 1
1.6	1,6	55	08.78-07.84	DT	4	ZLE 107/1		VESO 105	WVES 1	VESO 105			WVES 1
1.6	1,6	55	08.84-08.91	DT, RN	4	ZLE 205		VESO 116	VES 105	VESO 116			VES 105

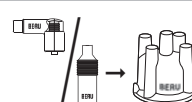
● nicht erforderlich (Einzel-Zündspulen-System²⁶¹)



kw



Zyl.
Cyl.
Cil.

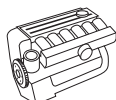


AUDI

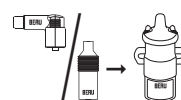
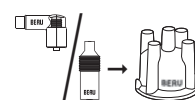
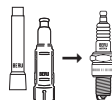
80										
1.6	1,6	63	09.75–02.83	YP	4	ZLE 107/1	VESO 105	WVES 1	VESO 105	WVES 1
1.6 E	1,6	74	06.93–12.94	ADA	4	ZLE 205	VESO 116	VES 105	VESO 116	VES 105
1.6 GT	1,6	74	09.73–07.76	XX	4	ZLE 107/1	VESO 105	WVES 1	VESO 105	WVES 1
1.6 GTE	1,6	81	01.76–07.78	YS	4	ZLE 107/1	VESO 105	WVES 1	VESO 105	WVES 1
1.6 GLE	1,6	81	01.79–07.84	YZ	4	ZLE 107/1	VESO 105	WVES 1	VESO 105	WVES 1
1.6 GLE	1,6	81	08.84–12.86	YZ	4	ZLE 205	VESO 116	VES 105	VESO 116	VES 105
1.8	1,8	55	10.86–01.90	RU	4	ZLE 205	VESO 116	VES 105	VESO 116	VES 105
1.8, S, quattro	1,8	65	02.86–12.90	SF	4	ZLE 205	VESO 116	VES 105	VESO 116	VES 105
1.8 CC, CD	1,8	66	08.84–12.88	JV	4	ZLE 205	VESO 116	VES 105	VESO 116	VES 105
1.8, CC, quattroatt	1,8	66–68	01.83–07.84	DS, JN	4	ZLE 107/1	VESO 105	WVES 1	VESO 105	WVES 1
1.8	1,8	66–68	08.84–10.91	DS, NE, PM, JN	4	ZLE 205	VESO 116	VES 105	VESO 116	VES 105
1.8 GTE	1,8	81	08.84–12.86	PV	4	ZLE 205	VESO 116	VES 105	VESO 116	VES 105
1.8, quattro	1,8	81	08.84–12.86	PV	4	ZLE 205	VESO 116	VES 105	VESO 116	VES 105
1.8 E, GTE, quattro	1,8	82	08.84–08.91	DZ	4	ZLE 205	VESO 116	VES 105	VESO 116	VES 105
1.8, quattro	1,8	83	09.86–08.90	SD	4	ZLE 205	VESO 116	VES 105	VESO 116	VES 105
1.9	1,9	83	01.86–12.88	SD	4	ZLE 205	VESO 116	VES 105	VESO 116	VES 105
2.0	2,0	66	01.91–12.94	ABT	4	ZLE 205	VESO 116	VES 105	VESO 116	VES 105
2.0 E	2,0	82–83	01.88–08.91	3A	4	ZLE 205	VESO 116	VES 105	VESO 116	VES 105
2.0 E	2,0	82–85	01.90–09.91	AAD	4	ZLE 205	VESO 116	VES 105	VESO 116	VES 105
2.0, quattro	2,0	85	10.83–09.84	JS/HP	5	ZLE 107/1	VESO 105	WVES 1	VESO 105	WVES 1
2.0 E, quattro	2,0	85	09.91–12.94	ABK	4	ZLE 205	VESO 116	VES 105	VESO 116	VES 105
2.0 16V, quattro	2,0	101–103	01.90–12.94	ACE, 6A	4	ZLE 168	VESO 126		VESO 128	
2.2	2,2	85	10.80–07.83	WE	5	ZLE 107/1	VESO 105	WVES 1	VESO 105	WVES 1
2.2 quattro	2,2	100	08.82–07.84	KK	5	ZLE 107/1	VESO 105	WVES 1	VESO 105	WVES 1
2.2 S2 quattro	2,2	169	02.93–12.94	ABY	5	ZLE 233	●			ZLE 233
2.2 RS2 quattro Avant	2,2	232	03.94–05.95	ADU	5	ZLE 233	●			ZLE 233
2.3 E, quattro	2,3	98	09.91–12.94	NG	5	ZLE 205	VESO 116	VES 105	VESO 116	VES 105
2.6 E	2,6	106–110	07.92–12.94	ABC, ACZ	6	ZLE 212	●			VES 106
2.8 E	2,8	128	01.91–12.94	AAH	6	ZLE 212	●			VES 106
90										
1.6	1,6	53	02.86–07.86	SA	4	ZLE 205	VESO 116	VES 105	VESO 116	VES 105
1.8	1,8	66	01.64–12.72		4	ZLE 107/1	VESO 105	WVES 1	VESO 105	WVES 1
2.0	2,0	83–85	01.86–12.91	SK (Kat),PS (Kat)	5	ZLE 205	VESO 116	VES 105	VESO 116	VES 105
2.0	2,0	85	10.84–03.87	HP, JS	4	ZLE 205	VESO 116	VES 105	VESO 116	VES 105
2.0	2,0	85	08.90–12.91	AAD	4	ZLE 205	VESO 116	VES 105	VESO 116	VES 105
2.0 20 V, quattro	2,0	118	08.89–07.91	NM	5	ZLE 197	VESO 116	VES 105	VESO 116	VES 105
2.2	2,2	85	01.85–03.87	KX	5	ZLE 205	VESO 116	VES 105	VESO 116	VES 105
2.2 E quattro	2,2	88	08.85–03.87	JT	5	ZLE 205	VESO 116	VES 105	VESO 116	VES 105
2.2 E	2,2	100	08.84–09.91	HY, KV	5	ZLE 205	VESO 116	VES 105	VESO 116	VES 105
2.3 E	2,3	98–100	04.87–09.91	NG	5	ZLE 205	VESO 116	VES 105	VESO 116	VES 105
2.3 quattro	2,3	98–100	04.87–09.91	NG	5	ZLE 205	VESO 116	VES 105	VESO 116	VES 105
2.3, E, 20V, quattro	2,3	123–125	06.88–09.91	7A	5	ZLE 197	VESO 116	VES 105	VESO 116	VES 105
100										
1.6	1,6	63	01.75–07.82	YM, YV	4	ZLE 107/1	VESO 105	WVES 1	VESO 105	WVES 1
1.8	1,8	55	08.82–07.84	RS/DR	4	ZLE 107/1	VESO 105	WVES 1	VESO 105	WVES 1
1.8	1,8	55	08.84–12.87	RS/DR	4	ZLE 205	VESO 116	VES 105	VESO 116	VES 105
1.8	1,8	59	11.68–11.71		4	ZLE 107/1	VESO 105	WVES 1	VESO 105	WVES 1
1.8	1,8	63	09.71–07.74	ZU	4	ZLE 107/1	VESO 105	WVES 1	VESO 105	WVES 1
1.8, quattro	1,8	65	08.86–07.90	SH	4	ZLE 205	VESO 116	VES 105	VESO 116	VES 105
1.8	1,8	66	11.68–11.71	ZX	4	ZLE 107/1	VESO 105	WVES 1	VESO 105	WVES 1
1.8	1,8	66	11.68–	ZX	4	ZLE 107/1	VESO 105	WVES 1	VESO 105	WVES 1
1.8 E, quattro	1,8	66	01.88–12.90	4B	4	ZLE 205	VESO 116	VES 105	VESO 116	VES 105
1.8 quattro	1,8	66	01.85–12.86	PH	4	ZLE 205	VESO 116	VES 105	VESO 116	VES 105
1.8, quattro	1,8	66	10.84–07.88	JW /NP	4	ZLE 205	VESO 116	VES 105	VESO 116	VES 105
1.8 LS	1,8	74	10.70–07.76	ZZ	4	ZLE 205	VESO 116	VES 105	VESO 116	VES 105
1.9	1,9	74	08.80–07.82	WH	5	WBA 4/14/5	VESO 105	WVES 1	VESO 105	WVES 1
1.9, GL	1,9	82	01.70–12.76	ZJ	4	ZLE 107/1	VESO 105	WVES 1	VESO 105	WVES 1
1.9	1,9	85	07.70–07.71	ZP	4	ZLE 107/1	VESO 105	WVES 1	VESO 105	WVES 1
2.0i	2,0	81	01.86–12.87	SL (Kat)	5	ZLE 205	VESO 116	VES 105	VESO 116	VES 105
2.0	2,0	83	08.86–11.87	SL	5	ZLE 205	VESO 116	VES 105	VESO 116	VES 105
2.0	2,0	85	06.76–08.78	WA	4	WBA 4/14/5	VESO 105	WVES 1	VESO 105	WVES 1



kW



Zyl.
Cyl.
Cil.

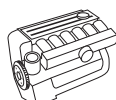
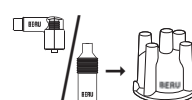
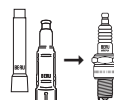


AUDI										
100										
2.0 E	2,0	85	01.88-12.90	RT (Kat)	5	ZLE 205	VESO 116	VES 105	VESO 116	VES 105
2.0 E	2,0	85	01.91-12.93	AAD	4	ZLE 205	VESO 116	VES 105	VESO 116	VES 105
2.0i	2,0	85	08.84-12.87	KP	4	ZLE 205	VESO 116	VES 105	VESO 116	VES 105
2.1	2,1	85	10.77-07.82	WE/WB	5	ZLE 107/1	VESO 105	WVES 1	VESO 105	WVES 1
2.1	2,1	100	03.77-07.82	WG	5	WBA 4/14/5	VESO 105	WVES 1	VESO 105	WVES 1
2.1	2,1	100	08.82-07.84	WC	5	ZLE 107/1	VESO 105	WVES 1	VESO 105	WVES 1
2.1	2,1	121	08.84-12.87	KW	5	ZLE 205	VESO 116	VES 105	VESO 116	VES 105
2.2	2,2	79	03.77-07.84	WU	5	ZLE 107/1	VESO 105	WVES 1	VESO 105	WVES 1
2.2	2,2	85	10.84-09.86	KZ	5	ZLE 205	VESO 116	VES 105	VESO 116	VES 105
2.2 E quattro	2,2	88	08.85-07.86	PX	5	ZLE 205	VESO 116	VES 105	VESO 116	VES 105
2.2, quattro, KAT	2,2	101	08.84-11.90	KU	5	ZLE 205	VESO 116	VES 105	VESO 116	VES 105
2.2 E, Turbo, quattro	2,2	121	08.85-11.90	MC	5	ZLE 205	VESO 116	VES 105	VESO 116	VES 105
2.2 S4 Turbo quattro, - Avant	2,2	169	09.91-06.94	AAN	5	ZLE 233	●			ZLE 233
2.2 E Quattro Sport	2,2	235	05.84-07.86	KW	5	ZLE 205	VESO 116	VES 105	VESO 116	VES 105
2.3 E, quattro	2,3	98-100	01.86-07.94	AAR, NF	5	ZLE 205	VESO 116	VES 105	VESO 116	VES 105
2.3 Quattro	2,3	101	08.84-11.90	KU, KV	5	ZLE 205	VESO 116	VES 105	VESO 116	VES 105
2.3 Quattro 20V	2,3	162	01.89-12.91	RR	5	ZLE 197	VESO 116	VES 105	VESO 116	VES 105
2.6 E, quattro	2,6	102-110	03.92-06.94	ABC, ACZ	6	ZLE 212	VESO 116	VES 105	VESO 116	VES 105
2.8 E, quattro	2,8	128	12.90-07.94	AAH	6	ZLE 212	VESO 116	VES 105	VESO 116	VES 105
200										
2.2	2,2	100-125	01.79-07.84	KH,WC,WJ,WS	5	ZLE 107/1	VESO 105	WVES 1	VESO 105	WVES 1
2.2	2,2	101	08.84-12.85	KU, KV	5	ZLE 205	VESO 116	VES 105	VESO 116	VES 105
2.2 Quattro	2,2	121	08.84-12.90	MC (Kat)	5	ZLE 205	VESO 116	VES 105	VESO 116	VES 105
2.2 Quattro	2,2	134	08.84-12.87	JY, KG	5	ZLE 205	VESO 116	VES 105	VESO 116	VES 105
2.2 Turbo Quattro	2,2	121	01.87-12.88	MC (Kat)	5	ZLE 205	VESO 116	VES 105	VESO 116	VES 105
2.3 Turbo	2,3	147	02.88-12.90	1B, 2B	5	ZLE 205	VESO 116	VES 105	VESO 116	VES 105
2.3 20V Quattro Turbo	2,3	162	03.89-12.90	3B	5	ZLE 197	VESO 116	VES 105	VESO 116	VES 105
5000										
2.2	2,2	79	08.82-08.84	WU	5	ZLE 107/1	VESO 105	WVES 1	VESO 105	WVES 1
Coupé										
1.8 GT	1,8	65	04.86-10.88	SF	4	ZLE 205	VESO 116	VES 105	VESO 116	VES 105
1.8	1,8	66	08.84-12.88	DS, JV, JN	4	ZLE 205	VESO 116	VES 105	VESO 116	VES 105
1.8	1,8	79-81	01.86-12.88	PV	4	ZLE 205	VESO 116	VES 105	VESO 116	VES 105
1.8	1,8	82	01.86-12.88	DZ	4	ZLE 205	VESO 116	VES 105	VESO 116	VES 105
1.9	1,9	85	08.80-07.83	WN	5	ZLE 205	VESO 116	VES 105	VESO 116	VES 105
2.0	2,0	85	09.83-07.84	JS/HP	5	ZLE 107/1	VESO 105	WVES 1	VESO 105	WVES 1
2.0	2,0	85	08.84-12.86	HP	5	ZLE 205	VESO 116	VES 105	VESO 116	VES 105
2.0	2,0	85	08.84-12.86	JS	5	ZLE 205	VESO 116	VES 105	VESO 116	VES 105
2.0	2,0	85	05.89-12.96	3A, AAD, ABK	4	ZLE 205	VESO 116	VES 105	VESO 116	VES 105
2.0 16V	2,0	101	01.92-12.95	ACE, 6A	4	ZLE 168	VESO 126		VESO 128	
2.0 20V	2,0	118	08.89-07.91	NM	5	ZLE 197	VESO 116	VES 105	VESO 116	VES 105
2.2	2,2	100	01.86-12.88	HY	5	ZLE 205	VESO 116	VES 105	VESO 116	VES 105
2.2	2,2	100	01.88-12.91	KV	5	ZLE 205	VESO 116	VES 105	VESO 116	VES 105
2.2 5E	2,2	96	09.81-07.84	KE	5	ZLE 107/1	VESO 105	WVES 1	VESO 105	WVES 1
2.2 5E, GT	2,2	100	08.84-07.91	KV	5	ZLE 205	VESO 116	VES 105	VESO 116	VES 105
2.2 S2 quattro	2,2	169	10.92-12.96	ABY	5	ZLE 233	●			ZLE 233
2.3	2,3	98-100	01.88-06.94	NG	5	ZLE 205	VESO 116	VES 105	VESO 116	VES 105
2.3 20V, quattro	2,3	125	11.88-07.91	7A	5	ZLE 168	VESO 116	VES 105	VESO 116	VES 105
2.3 S2 quattro	2,3	162	09.90-09.92	3B	5	ZLE 205	VESO 116	VES 105	VESO 116	VES 105
2.3 S2 quattro	2,3	169	10.92-12.96	ABY	5	ZLE 233	●			ZLE 233
2.8	2,8	128	01.91-12.95	AAH	6	ZLE 212	●			VES 106
Coupé Quattro										
2.2	2,2	88	08.84-12.88	JT	5	ZLE 205	VESO 116	VES 105	VESO 116	VES 105
2.2	2,2	100	08.84-12.91	HY	5	ZLE 205	VESO 116	VES 105	VESO 116	VES 105
2.2	2,2	100	12.84-10.88	KV	5	ZLE 205	VESO 116	VES 105	VESO 116	VES 105
2.3	2,3	98-100	08.86-07.94	NG	5	ZLE 205	VESO 116	VES 105	VESO 116	VES 105
2.3 20V	2,3	125	11.88-07.91	7A	5	ZLE 197	VESO 116	VES 105	VESO 116	VES 105
2.3 S2	2,3	162	09.90-09.92	3B	5	ZLE 197	VESO 116	VES 105	VESO 116	VES 105
Quattro										
2.2	2,2	147	11.80-07.84	GV, WR	5	ZLE 107/1	VESO 105	WVES 1	VESO 105	WVES 1

● nicht erforderlich (Einzel-Zündspulen-System²⁶¹)



kW


 Zyl.
Cyl.
Cil.

AUDI

Quattro										
2.2, Turbo	2,2	147	08.84-07.87	GV, WR	5	ZLE 205	VESO 116	VES 105	VESO 116	VES 105
2.2 Turbo	2,2	147	08.87-07.89	MB/1B	5	ZLE 205	VESO 116	VES 105	VESO 116	VES 105
2.2 20V	2,2	162	08.89-07.91	RR	5	ZLE 205	VESO 116	VES 105	VESO 116	VES 105
TT (8N3)										
1.8 T	1781	132	10.98-	AJQ	4	ZLE 276	●			ZLE 276
V8										
3.6 quattro	3,6	180	04.93-02.94	PT	8	ZLE 197	VESO 117			VESO 128
3.6	3,6	184	10.88-02.94	PT	8	ZLE 197	VESO 117			VESO 128
4.2	4,2	206	10.91-12.93	ABH	8	ZLE 197	VESO 117			VESO 128

AUSTIN → ROVER
AUTOBIANCHI → LANCIA
BEDFORD (GB)

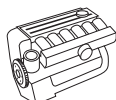
Blitz										
1.8	1,8	49	08.69-10.87	N18Z	4				WVES 1	WVES 1
2.3	2,3	58	01.74-12.75		4				WVES 1	WVES 1
C, CD, CF			01.70-12.75		4				WVES 1	WVES 1
E, ED, EF			01.70-12.75		4				WVES 1	WVES 1
Ha Van Beagle Estate			01.71-12.75		4				WVES 1	WVES 1

BMW

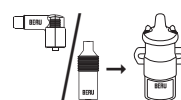
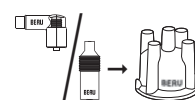
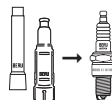
1500										
1.5	1,5	59	01.63-12.73	M 10 B 15	4	ZLE 166			WVES 1	WVES 1
1502										
1.5	1,5	55	01.75-07.77	M 10 B 16	4	ZLE 166			WVES 1	WVES 1
1500-2000										
1.6	1,6	61	04.64-04.68	M 10 B 16	4				WVES 1	WVES 1
1600/1602										
1.6	1,6	63-77	01.63-12.73	M 10 B 16	4	ZLE 166			WVES 1	WVES 1
1800/1802										
1.8	1,8	66	01.63-12.73	M 10 B 18	4	ZLE 166			WVES 1	WVES 1
2000 -2002										
2.0	2,0	74-125	01.63-12.73	M 10 B 20	4	ZLE 166			WVES 1	WVES 1
2500/2800/3000										
2.5-3.0	2,5-3,0	110-147	10.68-04.77	M 30 B ..	6	ZLE 166			WVES 1	WVES 1
315										
E 21 (27kV)	1,5	55	02.81-07.83	M 10	4	ZLE 166			WVES 1	WVES 1
316										
E 21 (27kV)	1,6	66	08.75-08.80	M 10 B 16	4	ZLE 166			WVES 1	WVES 1
E 21 (27kV)	1,6	66	09.80-08.82	M 10	4	ZLE 166	VESO 111		VESO 111	
E 30 (27kV)	1,6	66	11.82-08.87	M 10 B 16	4	ZLE 166			WVES 1	WVES 1
i E 30 (27kV)	1,6	73-75	09.87-08.88	M 10 B 16	4	ZLE 166	VESO 111		VESO 111	
i E 30 (30kV)	1,6	73-75	09.88-11.90	M 40 B 18	4	ZLE 185	VESO 117		VESO 117	
i E 30 (30kV)	1,6	75	09.91-06.94	M 40 B 16	4	ZLE 185	VESO 117		VESO 117	
i E 36 (30kV)	1,6	73	12.90-08.93	M 40	4	ZLE 185	VESO 117		VESO 117	
i E 36	1,6	73-75	09.93-02.98	M 43 B 16	4	ZLE 185	VESO 117		VESO 117	
318										
E 21	1,8	72	08.75-08.80	M 10 B 18 (32/32 DIDTA)	4	ZLE 166			WVES 1	WVES 1
i E 21 (27kV)	1,8	72-75	09.80-08.82	M 10	4	ZLE 166	VESO 111		VESO 111	
i E 30 (27kV)	1,8	75-77	09.84-08.87	M 10 B 18	4	ZLE 166	VESO 111		VESO 111	
i E 30 (30kV)	1,8	83-85	09.87-11.90	M 40 B 18	4	ZLE 185	VESO 117		VESO 117	
i E 30 Touring (30kV)	1,8	83-85	04.89-12.93	M 40 B 18	4	ZLE 185	VESO 117		VESO 117	
is E 30	1,8	100	09.88-08.91	M 42 B 18	4	ZLE 190	●		VESO 117	
i E 36 (30kV)	1,8	83-85	12.90-08.93	M 40	4	ZLE 185	VESO 117		VESO 117	
i E 36	1,8	85	12.90-08.93	M 43 B 18	4	ZLE 185	VESO 117		VESO 117	
iS 16V (E 36)	1,8	100	09.89-08.91	M 42 B 18	4	ZLE 232	●			ZLE 232
is E 36	1,8	100-103	09.91-08.93	M 42 B 18	4	ZLE 190	●		VESO 117	



kW



Zyl.
Cyl.
Cil.

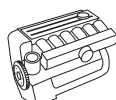
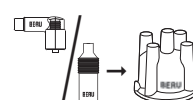
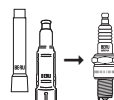


BMW											
318											
iS (E 36)	1,8	103	03.93-09.93	M 42 B 18	4	ZLE 232	●				ZLE 232
320											
/4 E 21	2,0	80	08.75-08.77	M 10 B 20 (DIDTA 32/32)	4	ZLE 166	VESO 105	WVES 1	VESO 105	WVES 1	
/6 E 21	2,0	90	09.77-08.80	M 20	6	ZLE 166	VESO 111		VESO 111		
/6 E 21	2,0	90	09.77-08.80	M 20	6	ZLE 166	VESO 105	WVES 1	VESO 105	WVES 1	
/6 E 21 (27kV)	2,0	90	09.80-10.82	M 20	6	ZLE 166	VESO 111		VESO 111		
/4 E 21	2,0	92	08.75-08.82	M 10 B 20 (K-Jetronic)	4	ZLE 166	VESO 105	WVES 1	VESO 105	WVES 1	
i E 30 (27kV)	2,0	92-95	09.82-12.86	M 20 B 20	6	ZLE 166	VESO 111		VESO 111		
i E 30 (30kV)	2,0	92-95	12.85-10.93	M 20 B 20 (L-Jetronic)/M 20 B 20 (Motronic,Kat.)	6	ZLE 166	VESO 118		VESO 117		
i (E 36)	2,0	110	09.90-09.00	M 50 B 20	6	ZLE 232	●				ZLE 232
i (E 46)	2,0	125	09.00-02.05	M54226S1	6	ZLE 232	●				ZLE 232
323											
i E 21	2,3	105	01.76-08.80	M 20	6	ZLE 166	VESO 111		VESO 111		
i E 21 (27kV)	2,3	105	09.80-08.82	M 20	6	ZLE 166	VESO 118		VESO 118		
i E 30 (27kV)	2,3	102-110	09.82-08.86	M 20	6	ZLE 166	VESO 118		VESO 118		
i E 30 (30kV)	2,3	102-110	09.86-12.87	M 20	6	ZLE 166	VESO 118		VESO 118		
Ci E 46	2,3	125	04.99-09.00	M 52 B 25 (Vanos)	6	ZLE 232	●				ZLE 232
325											
i,iC,iX E 30 (30kV)	2,5	125	09.85-11.90	M 20 B 25	6	ZLE 166		VES 106	VESO 117		
e E 30	2,7	90	02.85-11.86	M 20 B 27	6	ZLE 166		VES 106	VESO 117		
e E 30 (27kV)	2,7	90	12.86-09.90	M 20 B 27	6	ZLE 166		VES 106	VESO 117		
e E 30 (27kV)	2,7	95	01.85-08.87	M 20 B 27	6	ZLE 166		VES 106	VESO 117		
i E 30	2,5	125	12.86-06.91	M 20 B 25 (Kat.)	6	ZLE 166		VES 106	VESO 117		
i E 30	2,5	126	09.85-11.89	M 20 B 25	6	ZLE 166		VES 106	VESO 117		
iX E 30	2,5	126	03.86-12.87	M 20 B 25	6	ZLE 166		VES 106	VESO 117		
i E 36	2,5	141	12.90-12.97	M 50 B 20	6	ZLE 232	●				ZLE 232
i E 36	2,5	141	09.90-09.95	M 50 B 25	6	ZLE 232	●				ZLE 232
Ci, i, xi E 46	2,5	141	09.00-09.02	M54256S5	6	ZLE 232	●				ZLE 232
328											
Ci, i, E 46	2,8	142	04.99-06.00	M 52 B 28	6	ZLE 232	●				ZLE 232
330											
Ci, i, xi E 46	3,0	170	06.00-09.02	M54306S3	6	ZLE 232	●				ZLE 232
518											
E 12	1,8	66	07.74-05.81	M 10 B 18	4	ZLE 004/3	VESO 105	WVES 1			WVES 1
E 12	1,8	66	08.75-03.81	M 20	4	ZLE 166	VESO 105	WVES 1			WVES 1
i E 28	1,8	66	09.80-06.81	M 20	4	ZLE 166	VESO 118		VESO 118		
i E 28 (27kV)	1,8	90	07.81-12.87	M 10	4	ZLE 166	VESO 118		VESO 118		
i E 34 (30kV)	1,8	83-85	09.89-09.95	M 40 B 18 (Kat.)	4	ZLE 185		VES 106	VESO 117		
i E 34	1,8	85	08.89-05.90	M 43 B 18	4	ZLE 185		VES 106	VESO 117		
i E 34	1,8	83-85	09.93-08.96	M 43	4	ZLE 185		VES 106	VESO 117		
520											
/4 E 12	2,0	85	08.72-08.77	M 10 B 20	4	ZLE 166	VESO 105	WVES 1			WVES 1
/6 E 12	2,0	90	09.77-06.81	M 20	6	ZLE 147	VESO 111		VESO 111		
E 12	2,0	90	01.72-12.78	M 20	6	ZLE 166	VESO 105	WVES 1			WVES 1
i E 12	2,0	90	10.75-06.81	M 20	6	ZLE 166	VESO 111		VESO 111		
i E 12	2,0	92	10.75-05.77	M 10 B 20 (K-Jetronic)	4		VESO 108		VESO 108		
i E 12	2,0	96	09.72-10.75	M 10 B 20/M 10 B 20 (Schäfer-Inj.)	4		VESO 108		VESO 108		
i E 28 (27kV)	2,0	90-95	04.81-12.86	M 20 B 20	6	ZLE 147	VESO 111		VESO 111		
i E 28 (30kV)	2,0	90-95	01.87-11.87	M 20 B 20	6	ZLE 185		VES 106	VESO 117		
i E 28 (30kV)	2,0	95	08.85-12.87	M 20 B 20 (Motronic,Kat.)	6	ZLE 166	VESO 118		VESO 118		
i E 34	2,0	95	01.88-04.90	M 20 B 20	6	ZLE 185		VES 106	VESO 117		
i E 34 24V	2,0	95	01.88-04.90	M 20 B 20 (Motronic,Kat.)	6	ZLE 166		VES 106	VESO 117		
i E 34 24V	2,0	110	09.89-01.97	M 50 B 20	6	ZLE 232	●				ZLE 232
i E 39	2,0	125	09.00-09.02	M 54 B 22	6	ZLE 232	●				ZLE 232

● nicht erforderlich (Einzel-Zündspulen-System²⁶¹)



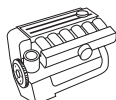
kW


 Zyl.
Cyl.
Cil.


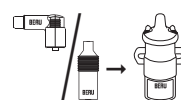
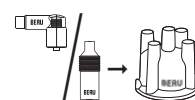
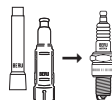
BMW										
525										
e E 28	2,7	90	09.81-12.87	M 20 B 27 (Kat.)	6	ZLE 166		VES 106		VESO 117
e E 28	2,7	92	05.83-12.87	M 20 B 27	6	ZLE 166		VES 106		VESO 117
e E 28	2,7	95	12.84-12.87	M 20 B 27	6	ZLE 166		VES 106		VESO 117
i E 28 (27kV)	2,5	110	06.81-08.82	M 20 B 25	6	ZLE 166	VESO 105	WVES 1		WVES 1
i E 28 (27kV)	2,5	110	09.82-12.87	M 20 B 25	6	ZLE 166	VESO 119			VESO 119
e E 28	2,7	90-95	10.84-12.86	M 20 B 27	6	ZLE 166		VES 106		VESO 117
e E 28 (30kV)	2,7	90-95	01.87-12.88	M 20 B 27	6	ZLE 166		VES 106		VESO 117
i E 34	2,5	125	09.88-08.91	M 20 B 25 (Kat.)	6	ZLE 166		VES 106		VESO 117
iX E 34 24V	2,5	141	09.89-12.95	M 50/52 B 25	6	ZLE 232	●			ZLE 232
iX E 39	2,5	141	09.00-09.02	M54256S5	6	ZLE 232	●			ZLE 232
528										
i E 12	2,0	130	09.75-06.81	M 30	6	ZLE 166	VESO 105	WVES 1		WVES 1
i E 28	2,8	135	09.77-06.81	M 30	6	ZLE 166	VESO 105	WVES 1		WVES 1
i E 28 (27kV)	2,8	135	06.81-08.84	M 86	6	ZLE 147	VESO 111			VESO 111
i E 28 (27 kV)	2,8	135	09.84-12.87	M 86	6	ZLE 166	VESO 119			VESO 119
530										
i E 34 (30kV)	3,0	138	03.88-05.92	M 30 B 35	6	ZLE 166		VES 106		VESO 117
i E 34 V8	3,0	160	06.92-09.95	M 60 B 30...	8	ZLE 232	●			ZLE 232
i E 39	3,0	170	09.00-09.02	M54306S3	6	ZLE 232	●			ZLE 232
535										
i E 28 (30kV)	3,4	136-150	01.81-12.84	M 30	6	ZLE 166		VES 106		VESO 117
i E 28 (30kV)	3,5	136-150	01.85-12.87	M 30 B 35	6	ZLE 166		VES 106		VESO 117
E 28	3,5	160	01.85-12.87	M 30 B 35 (Motronic,10:1)	6	ZLE 166		VES 106		VESO 117
i E 34 (30kV)	3,5	155	01.88-04.93	M 30 B 35	6	ZLE 185		VES 106		VESO 117
i E 34	3,5	155	01.88-09.95	M 30 B 35 (Motronic,9:1,Kat.)	6	ZLE 166		VES 106		VESO 117
i E 39	3,5	180	04.99-06.03	M 62 B (35 8 S2)	8	ZLE 232	●			ZLE 232
540										
i E 34 V8	4,0	210	10.92-03.96	M 60 B 40	8	ZLE 232	●			ZLE 232
i E 39	4,4	210	04.96-09.00	M 62 B 44	8	ZLE 232	●			ZLE 232
628										
CSi, Si (27kV)	2,8	135	09.79-09.84	M 86, M 30	6	ZLE 166	VESO 105	WVES 1		WVES 1
CSi E 24	2,8	135	09.84-08.87	M 30	6	ZLE 166	VESO 119			VESO 119
630										
E 24 (27kV)	3,0	136	04.76-08.79	M 30	6	ZLE 166	VESO 105	WVES 1		WVES 1
633										
CSi E 24	3,2	147	04.76-08.79	M 569, M 30	6	ZLE 166	VESO 105	WVES 1		WVES 1
CSi E 24	3,2	147	09.79-04.82	M 86, M 30	6	ZLE 166		VES 106		VESO 117
635										
CSi E 24	3,5	136	01.85-05.89	M 30 B 35 (Motronic,8:1,Kat.)	6	ZLE 166		VES 106		VESO 117
CSi E 24	3,5	141	04.85-09.90		6	ZLE 166		VES 106		VESO 117
CSi E 24	3,5	155	08.87-08.89	M 30 B 35 (Motronic,9:1,Kat.)	6	ZLE 166		VES 106		VESO 117
CSi E 24 (27 kV)	3,5	160	06.78-08.80	M 30 B 35	6	ZLE 166	VESO 105	WVES 1		WVES 1
CSi E 24 (27kV)	3,5	160	09.80-12.83	M 30 B 35	6	ZLE 166		VES 106		VESO 117
CSi E 24 (30kV)	3,5	160	01.84-05.89	M 30 B 35	6	ZLE 166		VES 106		VESO 117
728										
E 23	2,8	125-135	05.77-08.86	M 30 B 28	6	ZLE 166	VESO 105	WVES 1		WVES 1
i E 23	2,8	135	05.81-08.84	M 30	6	ZLE 147	VESO 112			VESO 116
i E 23 (27kV)	2,8	135	09.84-08.86	M 30	6	ZLE 166	VESO 119			VESO 108
730										
E 23	3,0	135	05.77-07.78	M 30 B 30	6	ZLE 166	VESO 105	WVES 1		WVES 1
E 23	3,0	135	08.78-08.79	M 30 B 30	6	ZLE 166	VESO 105	WVES 1		WVES 1
i E 32 (30kV)	3,0	136-145	09.86-01.88	M 30 B 30	6	ZLE 185		VES 106		VESO 117
i E 32 (30kV)	3,0	136-145	02.88-05.92	M 30 B 30	6	ZLE 185		VES 106		VESO 117
i, iL (E 32)	3,0	138	12.86-09.94	M 30 B 30 (Kat.)	6	ZLE 166	VESO 117			VESO 117
i, iL (E 32)	3,0	145	12.86-09.94	M 30 B 30	6	ZLE 166	VESO 117			VESO 117
i, iL (E 32)	3,0	160	06.92-05.94	M 60 B 30	8	ZLE 232	●			ZLE 232
i E 38	3,0	155-160	06.94-12.96	M 60 B 30	8	ZLE 232	●			ZLE 232



kW



Zyl.
Cyl.
Cil.

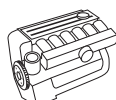
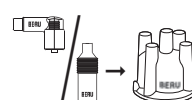
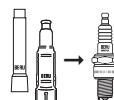


BMW										
732										
i E 23 (30kV)	3,2	145	01.84-08.86	M 30 B 32	6	ZLE 166		VES 106	VESO 117	
733										
i E 23	3,2	131	05.77-08.79	M 30	6	ZLE 166	VESO 105	WVES 1		WVES 1
735										
i E 23	3,5	136	01.85-08.86	M 30 B 35 (Motronic,8:1,Kat.)	6	ZLE 166	VESO 117		VESO 118	
i E 23	3,5	141	04.85-03.86	M 30 B 35 (Motronic)	6	ZLE 166	VESO 117		VESO 118	
i E 23	3,5	160	07.79-08.80	M 30 B 35 (Motronic,10:1)/ M 30 B 35 (Motronic,9.3:1)	6		VESO 105	WVES 1		WVES 1
i E 23 (27kV)	3,5	160	09.80-12.83	M 30 B 35 (Motronic,10:1)/ M 30 B 35 (Motronic,9.3:1)	6	ZLE 166	VESO 118		VESO 117	
i E 23 (30kV)	3,5	160	01.84-08.86	M 30 B 35 (Motronic,10:1)/ M 30 B 35 (Motronic,9.3:1)	6	ZLE 166	VESO 118		VESO 117	
i E 32 (30kV)	3,5	155-162	09.86-01.88	M 30 B 35	6	ZLE 166	VESO 117		VESO 117	
i E 32 (30kV)	3,5	155-162	02.88-03.94	M 30 B 35	6	ZLE 166	VESO 117		VESO 117	
740										
i, iL (E 32)	4,0	210	04.92-09.94	M 60 B 40	8	ZLE 232	●			ZLE 232
i E 38	4,0	210	06.94-06.96	M 60 B 40	8	ZLE 232	●			ZLE 232
745										
i E 23	3,2/ 3,4	185	04.80-04.83	M 30 B 34	6	ZLE 004/3	VESO 117		VESO 117	
i E 23	3,2/ 3,4	185	05.83-08.86	M 30	6	ZLE 004/3	VESO 117		VESO 117	
750										
i E 32 (30kV)	5,0	220	09.87-11.94	M 70 B 50	12	ZLE 179	VESO 117		VESO 117	
i E 38	5,4	240	12.94-11.01	M 73 B 54	12	ZLE 185	VESO 117		VESO 117	
840										
E 31	4,0	210	02.93-02.96	M 60 B 40	8	ZLE 232	●			ZLE 232
Ci E 31	4,4	210	01.96-12.99	M 62 B 44	8	ZLE 232	●			ZLE 232
850										
Ci E 31 (30kV)	5,0	220	04.90-11.94	M 70	12	ZLE 179	VESO 117		VESO 117	
Ci E 31	5,4	240	12.94-12.99	M 73 B 54	12	ZLE 185	VESO 117		VESO 117	
M 1										
24V	3,5	204	05.79-08.81	M 88	6	ZLE 264	VESO 117		VESO 117	
M 3										
E 30 (4 Ventiler) (30kV)	2,3	143-158	02.87-06.91	S 14 B 23	6	ZLE 184	VESO 117		VESO 117	
E 30 EVO I	2,3	162	10.88-10.90	S 14 B 23 (EVO I)	4	ZLE 184	VESO 117		VESO 117	
E 30 EVO II	2,5	175	01.90-01.92	S 14 B 25 (EVO II)	4	ZLE 184	VESO 117		VESO 117	
M 5										
E 28, E 34	3,5	191-232	10.84-09.88	S 38	6	ZLE 184	VESO 117		VESO 117	
E 34 (30kV)	3,5	232	10.88-05.92	S 38 4Vent, (Kat)	6	ZLE 184	VESO 117		VESO 117	
(E39)	5,0	294	10.98-06.03	S 38 B 49	8	ZLE 232	●			ZLE 232
M 535										
E 28 (30 kV)	3,5	136	04.80-12.88	M 30 B 35	6	ZLE 147	VESO 112		VESO 112	
E 28	3,5	136	01.85-12.87	M 30 B 35 (Motronic,8:1,Kat.)	6	ZLE 166		VES 106	VESO 117	
E 28	3,5	141	01.85-12.87	M 30 B 35 (Motronic)	6	ZLE 166		VES 106	VESO 117	
E 28	3,5	160	01.85-12.87	M 30 B 35 (Motronic,10:1)	6	ZLE 166		VES 106	VESO 117	
M 635										
CSi (E 24)	3,5	191-211	04.84-05.89	S 38 4-Vent	6	ZLE 004/3	VESO 117		VESO 117	
X5										
i (E 53)	3.0 i	163	05.00-10.02	M54306S3	6	ZLE 232	●			ZLE 232
i (E 53)	4.4 i	210	05.00-09.03	M 62 B 44	8	ZLE 232	●			ZLE 232
is (E 53)	4.6 is	255	02.02-09.03	M67468S1	8	ZLE 232	●			ZLE 232

▲ siehe Verwendung Zündleitungssätze²⁶⁰
● nicht erforderlich (Einzel-Zündspulen-System²⁶¹)



kW


 Zyl.
Cyl.
Cil.

BMW

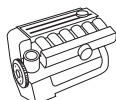
Z 1									
2.5	2,5	125	11.88–06.91	M 20 B 25	6	ZLE 166	VESO 117	VESO 117	
Z 3									
1.8	1,8	85	10.95–10.98	M 43 B 18	4	ZLE 185	VESO 117	VESO 117	
2.0	1991	110	04.99–01.03	M 52 B (20 6 S4)	6	ZLE 232	●		ZLE 232
2.0	1991	110	04.99–	M 52 B (20 6 S4)	6	ZLE 232	●		ZLE 232
3.0	2979	170	06.00–	M54306S3	6	ZLE 232	●		ZLE 232

CITROËN

2 CV									
0.4/0.6	0,4/ 0,6	18	01.83–12.90	A 79/1	2		▲		▲
0.6 3 CV	0,6	21	01.70–12.82	A06	2		▲		▲
6 0.6	0,6	18–21	01.83–07.90	AZ	2		▲		▲
Acadiane									
0.6	0,6	21–23	01.83–12.87	M28/1	2		▲		▲
Ami									
0.6 6	0,6	24	01.69–12.78	M28	2		▲		▲
0.6 8	0,6	24	01.69–12.78	AM2	2		▲		▲
Axel									
1.1	1,1	42	01.82–12.90	G11	4	▲			
1.2	1,2	45	01.82–12.90	T 13	4	▲			
BX 11									
1.1	1,1		01.82–12.84	XY8	4	▲			
BX 14									
1.4	1,4	44–53	01.82–12.84	XY6	4	▲			
1.4 E	1,4	45	10.82–06.88	150A	4	ZLE 107/1	▲		▲
1.4 E	1,4	49	09.85–02.93	150F	4	ZLE 107/1	▲		▲
1.4 E	1,4	52	04.83–07.89	150C	4	ZLE 107/1	▲		▲
1.4 E	1,4	53	04.83–02.93	150C	4	ZLE 107/1	▲		▲
1.4	1,4	55	01.89_02.93	KDZ (TU3M/Z)/ KDY (TU3M)	4	ZLE 107/1	▲		▲
BX 15									
1.5, i	1,5	55	01.87–03.88	XU5	4	▲			
BX 16									
1.6	1,6	53	01.87–02.93	B1E (XU51C)	4		▲		▲
1.6	1,6	55	09.88–02.93	XU5	4	▲			
1.6	1,6	64	07.85–02.93	171D	4	ZLE 107/1	▲		▲
1.6 E	1,6	65	05.89–02.93	BDY (XU5M)/ BDZ (XU5M)	4	ZLE 107/1	▲		▲
1.6	1,6	66	10.82–06.88	171B/171A/171C	4	ZLE 107/1	▲		▲
1.6	1,6	68	10.82–08.84	XU52C	4	ZLE 107/1	▲		▲
1.6 RS, S, TRS	1,6	69	01.82–12.86	XU5	4	▲			
1.6	1,6	76	03.86–02.93	180Z	4	ZLE 107/1	▲		▲
BX 19									
1.9	1,9	70	09.86–11.89	D2C (XU92C)	4	ZLE 107/1	▲		▲
1.9	1,9	75	07.86–05.89	159A	4	ZLE 107/1	▲		▲
1.9 GT, TRS	1,9	77	01.82–12.86	XU9	4	▲			
1.9 E	1,9	80	06.88–02.93	DDZ (XU9M)	4	ZLE 107/1	▲		▲
1.9 GTi	1,9	88	06.88–02.93	DKZ (XU9JA)	4	ZLE 107/1	▲		▲
1.9 GTi	1,9	90	07.86–12.93	D6A (XU9J2)	4	ZLE 107/1	▲		▲
1.9 GTi	1,9	90	01.85–12.88	XU9	4	▲			
1.9 Sport	1,9	93–95	07.85–07.86	XU92C	4	▲			
1.9, i	1,9	77–79	07.86–05.89	XU	4	▲			
CX									
2.0	2,0	77–78	01.74–12.79	829A	4	▲			
2.0 Athena, Reflex	2,0	78	01.79–12.82	829A	4	▲			
2.0 Prestige, Comfort	2,0	77–78	07.79–06.82	829A	4	▲			
2.0 RE, TRE	2,0	77–78	01.85–12.89	829A	4	▲			
2.2	2,2	83–85	01.74–12.79	J6TA	4	▲			
2.2	2,2	83–85	01.79–12.92	J6TA	4	▲			
2.2 TRS	2,2	83–85	01.85–12.89	J6TA	4	▲			



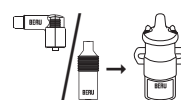
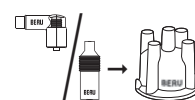
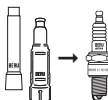
kW



Zyl.

Cyl.

Cil.



CITROËN

Model	Power (kW)	Year Range	Engine	Cyl.	Notes	1	2	3	4
CX									
2.4	2,4	94-96	01.74-12.79	M23	4 ▲				
2.4 GTi, Prestige	2,4	94-96	01.77-12.83	M23-622	4	ZLE 107/1 ▲			▲
2.5	2,5	101-124	01.84-12.89	EN5L/T	4	▲			
CX II									
22 TRS	2,2	83	07.85-12.92	J6T A500	4	ZLE 107/1 ▲			▲
Dyane									
0.4	0,4	22	01.68-12.82	A79/1	2		▲		▲
0.6	0,6	24	01.68-12.82	M28	2		▲		▲
LN									
0.6/0.7	0,6/ 0,7	21-22	01.76-12.79	M28	2		▲		▲
LNA									
0.6/0.7	0,6/ 0,7	21-22	01.76-12.79	M28	2		▲		▲
0.65 Athlet	0,65	21-22	01.79-06.86	V 06/630, V 06/644	2		▲		▲
0.9/1.1/1.4	0,9/ 1,1/ 1,4		01.78-12.86	XY6..., 109/5E	4	ZLE 107/1 ▲			▲
Mehari									
0.6	0,6	21-22	01.68-12.82	M28	2		▲		▲
0.6	0,6	21-22	01.83-12.87	M 28/1	2		▲		▲
Visa									
0.7 Base, Club, Spezial	0,7	25	01.78-12.86	V06/644	2		▲		▲
0.9-1.4 GT, Leader, Super, Super X	0,9- 1,4	32-58	01.78-12.85	XV, XW, XY	4	▲			
1.0	1,0	32-37	01.83-12.91	XV, XY, XW	4	▲			
1.0 E	1,0	32	01.85-03.91	108/5C	4	▲			
1.1	1,1	36-42	03.83-03.95	109/5L../5P../5X	4	▲			
1.1	1,1	37-42	07.82-03.91	XV, XY, XW	4	▲			
1.1 E, RE	1,1	35-37	01.83-03.91	109/5K, 109/5F	4	▲			
1.4	1,4	37-42	01.83-12.91	XV, XY, XW	4	▲			
1.4 GT, TS, TRS	1,4	44-58	07.83-03.91	150/5Z, 150B, 150D, KAZ, KZA	4	▲			
1.6 GTi	1,6	76	01.85-03.91	180A, 150B, 150D	4	ZLE 107/1 ▲			▲
1.9 GTi	1,9	85	01.85-12.90	XU5JA, XU9J	4	▲			
Visa 2									
1.0 E	1,0	35-37	01.85-03.91	108/5C	4	▲			
Xantia									
2.0 i 16V, Break	2,0	97	06.95-01.98	RFV (XU10J4R)	4	▲			
XM									
2.0 i 16V, Break	2,0	97	05.94-10.00	RFV (XU10J4R)	4	▲			

DAEWOO

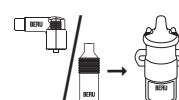
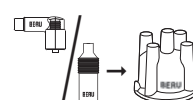
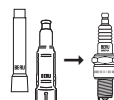
Model	Power (kW)	Year Range	Engine	Cyl.	Notes	1	2	3	4
KORANDO									
3.2	3199	156	01.99-	M 104.995	6	ZLE 234/ ZLE 245			VS 107

DAF → VOLVO

Model	Power (kW)	Year Range	Engine	Cyl.	Notes	1	2	3	4
FIAT									
500									
0.5 D, F	0,5	11-13	01.57-01.76	110F	2		VESO 105	WVES 1	VESO 105 WVES 1
0.5 L, R	0,5	11-13	01.57-01.76	120.000	2		VESO 105	WVES 1	VESO 105 WVES 1
850									
0.8	0,8	25-27	01.63-12.73		4		VESO 105	WVES 1	VESO 105 WVES 1
900									
0.9	0,9	33	01.77-12.87	100 GF.000	4		VESO 105	WVES 1	VESO 105 WVES 1
124									
1.6-2.0 Berlina, Spezial	1,6- 2,0		01.66-12.75		4		VESO 105	WVES 1	VESO 105 WVES 1
1.6-2.0 Coupé	1,6- 2,0		01.66-12.75		4		VESO 105	WVES 1	VESO 105 WVES 1



kW


 Zyl.
Cyl.
Cil.

FIAT
124 Spider

1500 Sport	1,5	66	01.66–12.72		4	ZLE 107/1	▲		▲		
1600 Sport	1,6	74	11.69–08.73	132 AC.000	4	ZLE 107/1	▲		▲		
1600 Sport	1,6	80	01.69–12.74	132 AC.000	4	ZLE 107/1	▲		▲		
1800 Sport	1,8	87	01.72–12.77		4	ZLE 107/1	▲		▲		
2000 Sport	2,0	77	06.79–04.85	131 AB..	4						

125

125 Berlina, Spezial			01.70–12.75		4		VESO 105	WVES 1	VESO 105	WVES 1	
----------------------	--	--	-------------	--	---	--	----------	--------	----------	--------	--

126

0.65 Berlina, Personal	0,65	17–19	01.74–12.89	650	2		VESO 105	WVES 1	VESO 105	WVES 1	
0.65 Capricialotta	0,65	17–19	01.73–09.87		2	ZLE 107/1	VESO 105	WVES 1	VESO 105	WVES 1	
0.65 FSM	0,65	17–18	01.87–09.87	126..	2	ZLE 107/1	VESO 105	WVES 1	VESO 105	WVES 1	
0.7 BIS	0,7	19	09.87–06.96	126..	2	ZLE 107/1	VESO 105	WVES 1	VESO 105	WVES 1	

127

0.9 CL 900 Berlina, Special	0,9	29–33	01.71–12.80	M 020-AA	4	ZLE 107/1	VESO 105	WVES 1	VESO 105	WVES 1	
1.0 CL, Rustica	1,05	37	01.71–12.86	127 A..	4	ZLE 107/1	VESO 105	WVES 1	VESO 105	WVES 1	
1.0 Sport	1,0	51	01.75–12.84		4	ZLE 107/1	VESO 105	WVES 1	VESO 105	WVES 1	
1.3 Sport	1,3	55	12.81–05.83	127 A3.000	4	ZLE 107/1	VESO 105	WVES 1	VESO 105	WVES 1	

128

1.1	1,1	33	02.75–09.81	128 A.048	4	ZLE 107/1	VESO 105	WVES 1	VESO 105	WVES 1	
1.1	1,1	40	03.69–12.84	128 A.000	4	ZLE 107/1	VESO 105	WVES 1	VESO 105	WVES 1	
1.3 Sport	1,3	44	08.74–12.84	128 A1.000	4	ZLE 107/1	VESO 105	WVES 1	VESO 105	WVES 1	

128 Coupé

1.3 Berlinetta, Coupé	1,3	54	06.75–12.79	128 AC.000	4	ZLE 107/1	VESO 105	WVES 1	VESO 105	WVES 1	
-----------------------	-----	----	-------------	------------	---	-----------	----------	--------	----------	--------	--

130

3.2	3,2	121	01.71–12.77		6		VESO 105	WVES 1	VESO 105	WVES 1	
-----	-----	-----	-------------	--	---	--	----------	--------	----------	--------	--

131

1.3 Mirafiori	1297	40	10.74–09.81	131 A6.000	4	ZLE 107/1	VESO 105	WVES 1	VESO 105	WVES 1	
1.3 Super Mirafiori	1297	57	03.78–12.80	131 B.000	4	ZLE 107/1	VESO 105	WVES 1	VESO 105	WVES 1	
1.4 Mirafiori	1367	51	11.80–01.84	131 C1.000/131 C.000	4	ZLE 107/1	VESO 105	WVES 1	VESO 105	WVES 1	
1.6	1,6	55	10.74–09.81	131 A1.000	4	ZLE 107/1	VESO 105	WVES 1	VESO 105	WVES 1	
1.6	1,6	63	11.76–12.84	131 C2.000	4	ZLE 107/1	VESO 105	WVES 1	VESO 105	WVES 1	
1.6 Super	1,6	71	03.78–01.84	131 C3.000	4	ZLE 107/1	VESO 105	WVES 1	VESO 105	WVES 1	
2.0 Super	2,0	83	01.81–12.84	131 C4.000	4	ZLE 107/1	VESO 105	WVES 1	VESO 105	WVES 1	
2.0 Racing	2,0	85	06.78–12.81	131 B2.000	4	ZLE 107/1	VESO 105	WVES 1	VESO 105	WVES 1	

132

1.6 GL, GLS	1,6		01.72–12.82	C.000	4		VESO 105	WVES 1	VESO 105	WVES 1	
2.0 A.C., Spider Europa	2,0	82	01.75–12.82	132 C2.000	4	ZLE 107/1	VESO 105	WVES 1	VESO 105	WVES 1	

133

alle Modelle			01.75–12.82		4		VESO 105	WVES 1	VESO 105	WVES 1	
--------------	--	--	-------------	--	---	--	----------	--------	----------	--------	--

238

1.4	1,4	38	01.70–12.82	131 AZ, BZ	4	▲					
-----	-----	----	-------------	------------	---	---	--	--	--	--	--

242

2.5	2,5	46	01.73–12.82		4	▲					
-----	-----	----	-------------	--	---	---	--	--	--	--	--

Argenta

1.6	1,6	72	06.81–11.85	132..	4	▲					
2.0	2,0	83–90	06.81–11.85	132..	4	▲					
2.0i.e	2,0	90–100	06.81–11.85	132...	4	▲					

Brava/Bravo

1.4 12V	1,4	55–59	10.95–10.01	182A5.000	4	▲					
1.6 16V	1,6	66–76	10.95–10.01	182A6.000	4	▲					
2.0 20V	2,0	108	10.95–10.01	182A1.000	5		●				

Cinquecento

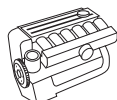
0.7 ED	0,7	23	07.91–01.98	170A000	2	▲					
0.9	0,9	29	01.92–01.98	170A1.046	4	▲					
1.1 Sporting	1,1	40	01.94–01.98	176B2.000	4	▲					

Coupé

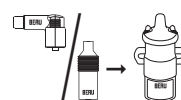
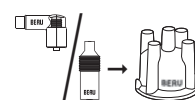
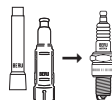
2.0 16V	2,0	104	01.93–01.98	836A3.000	4	▲					
2.0 20V	2,0	108	03.96–04.98	182A1.000	5		●				
2.0 16V Turbo	2,0	140	04.94–09.96	175A1.000	4	▲					



kW



Zyl.
Cyl.
Cil.

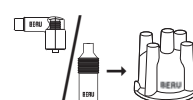
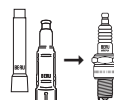


FIAT													
Croma													
1.6	1,6	61	12.85-06.90	CHT 154..	4	▲							
2.0, i CHT	2,0	66-72	01.85-06.90	154A1.000	4	▲							
2.0 16V	2,0	101	01.91-08.96	154E..	4								
2.0i.e Turbo	2,0	114	12.85-12.89	DOHC 154..	4	▲							
2000 CHT	2,0	66	12.85-02.89	154 A1.000	4	ZLE 107/1	▲				▲		
2000 i.e.	2,0	83	03.86-09.90	834 B.048	4	ZLE 107/1	▲				▲		
2000 i.e.	2,0	85	10.87-08.96	154 C3.046/834 B.146	4	ZLE 107/1	▲				▲		
2000 i.e.	2,0	88	03.87-09.92	834 B.000/154 C3.000	4	ZLE 107/1	▲				▲		
2000 i.e. Turbo	2,0	110	06.87-08.96	154 C4.046/834 C.146	4	ZLE 107/1	▲				▲		
2000 i.e. Turbo	2,0	111	11.86-11.88	834 C.146	4	ZLE 107/1	▲				▲		
2000 i.e. Turbo	2,0	114	12.85-06.90	154 A2.000	4	ZLE 107/1	▲				▲		
Ducato													
1.8	1,8	51	09.81-12.82	XM7T	4	▲							
2.0	2,0	62	01.82-03.94	XN1TA	4	▲							
2.0	2,0	58	01.83-01.90	XN1T	4	▲							
Fiorino													
0.9	0,9	29	01.77-03.81	127...	4			VESO 105	WVES 1	VESO 105	WVES 1		
1.05	1,05	37	12.87-08.93	146A9..	4			VESO 105	WVES 1	VESO 105	WVES 1		
1.1	1,1	40	01.77-03.81	146...	4			VESO 105	WVES 1	VESO 105	WVES 1		
Marea													
1.6 16V	1,6	76	09.96-01.01	182A4.000	4	▲							
1.8 16V	1,8	83	09.96-01.01	182A2.000	4	▲							
2.0 20V	2,0	108	09.96-01.01	182A1.000	5			●					
Panda													
750	0,7	25	01.86-07.92	141 B.000	4	ZLE 107/1	▲				▲		
800	0,8	25	02.81-12.85		4	ZLE 107/1	▲				▲		
900	0,9	33	10.80-06.94	146 A.000/ 100 GL3.000	4	ZLE 107/1	▲				▲		
1000	1,0	32	01.86-04.92	156 A2.100	4	ZLE 107/1	▲				▲		
1000 4x4	1,0	32	01.86-07.89	156 A3.100/ 156 A2.100	4	ZLE 107/1	▲				▲		
1000 4x4	1,0	33	05.86-12.94	141 C2.000/ 156 A2.246	4	ZLE 107/1	▲				▲		
1000 i.e. KAT	1,0	33	10.87-08.98	141 C2.000/ 156 A2.246	4	ZLE 107/1	▲				▲		
1000 4x4	1,0	37	01.86-12.92	156 A3.000	4	ZLE 107/1	▲				▲		
30	0,7	22	03.80-12.85	141 AE	2	OE 6/1		VESO 105	WVES 1	VESO 105	WVES 1		
34	0,8	25	09.81-12.85	M 020BS	4	▲							
45	0,9	33	02.81-12.85	146A, 147A	4	▲							
48	1,0	36	04.83-12.85	A 112B1..	4	▲							
Punto													
55	1,1	40	08.93-09.99	176A6..	4	▲							
55 6-Speed	1,1	40	08.93-09.99	176A..	4	▲							
55 SX	1,1	40	08.93-09.99	176A..	4	▲							
60	1,2	44	08.93-09.99	176A..	4	▲							
75	1,2	55	08.93-09.99	176A8.000	4	▲							
90, Cabrio	1,6	65	01.94-04.97	176A9.000	4	▲							
GT Turbo	1,4	98	11.93-09.96	176A4.000	4	▲							
Regata													
70 (prima seria)	1,3	48-50	01.83-06.85	138B	4	▲							
70, S	1,3	48-50	01.82-04.85	146..	4	▲							
75 (prima seria)	1,5	55	01.83-12.87	138...,149...	4	▲							
85 (prima seria)	1,5	58-61	01.83-12.87	138...,149...	4	▲							
85, S	1,5	58-61	05.85-12.89	149A..	4	▲							
85, S	1,5	58-61	01.82-04.85	149..	4	▲							
100 S	1,6	74	09.83-12.84	2ACT	4	▲							
100 S	1,6	74	01.85-06.90	149A2.000	4	▲							
100 S i.e	1,6	74	01.83-12.87	149C..	4	▲							
E.S	1,3	48	09.83-12.87	149A..	4	▲							
Ritmo I													
60	1,0	44	09.78-09.82	127 A6.000	4	ZLE 107/1	▲				▲		

▲ siehe Verwendung Zündleitungssätze²⁶⁰
● nicht erforderlich (Einzel-Zündspulen-System²⁶¹)



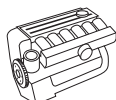
kW


 Zyl.
Cyl.
Cil.


FIAT										
Ritmo I										
60	1,1	44	01.78-12.81	138..	4	▲				
65	1,3	48	07.78-09.82	138B, 138AE	4	ZLE 107/1	▲		▲	
70 S	1,3	50	01.81-09.82	138B2	4	▲				
75	1,3	55	01.81-09.82	138 A3.000	4	ZLE 107/1	▲		▲	
75	1,5	55	01.78-10.82	138 C3.048/ 138 A2.000	4	ZLE 107/1	▲		▲	
85	1,5	63	01.81-09.82	138 A4.000	4	ZLE 107/1	▲		▲	
105 Sport	1,6	77	05.81-12.82	138 AR.000	4	ZLE 107/1	▲		▲	
Ritmo II										
60	1,1	40	10.82-10.85	138 C1.000/138 B.000/ 138 B1.000	4	ZLE 107/1	▲		▲	
60 CL	1,1	43-44	01.86-12.87	146A4.000	4	ZLE 107/1	▲		▲	
60 ES	1,1	41	10.82-12.85	138B	4	▲				
60 S	1,1	41	10.82-03.85	138..	4	▲				
70	1,3	50	01.83-04.85	138 B2.000	4	ZLE 107/1	▲		▲	
75 S	1,5	55	01.82-12.85	138..	4	▲				
75, i.e	1,5	55	01.86-12.88	138..,149..	4	▲				
75 i.e	1,5	55	01.82-09.85	138..	4	▲				
75 i.e.	1,5	55	10.85-05.87	149 C1.000/ 138 C2.048	4	ZLE 107/1	▲		▲	
85, i.e	1,5	60	01.82-12.87	138 B3.000	4	ZLE 107/1	▲		▲	
100 S, Cabrio	1,6	74	01.86-12.88	149..	4	▲				
105 TC	1,6	77	05.81-12.83	138..	4	▲				
130 TC	2,0	96	04.83-12.87	138..	4	▲				
Strada										
60, 65, 70, 75, 85	1,1- 1,5	43-60	01.79-12.85	138...,146...,149...	4	▲				
60, 70, 85	1,1- 1,5	43-60	01.86-12.88	138...,146...,149...	4	▲				
105 TC, 130 TC	1,6/ 2,0	77-96	01.81-08.82	138..	4	▲				
Tempra										
1.4, i.e	1,4	51	03.92-08.96	160A1.046	4	▲				
1.6 SX	1,6	55	03.92-08.96	159...	4	▲				
1.8i	1,8	76-80	01.90-12.93	159...	4	▲				
2.0i	2,0	85	02.90-09.93	159...	4	▲				
Tipo										
1.1 Fire	1,1	41	01.88-10.91	160..	4	▲				
1.4, i.e	1,4	51-52	01.88-03.93	160A...	4	▲				
1.6	1,6	60	01.88-10.91	160...	4	▲				
1.8i.e 16V	1,8	100	06.89-05.90	160A5...	4	▲				
1.8i.e GT, SX, SLX	1,8	77-80	01.90-06.93	139A4..	4	▲				
2.0i.e	2,0	83	03.90-04.95	159..	4	▲				
Ulysee										
2.0i	2,0	89	01.94-08.02	XU10J2C	4	▲				
2.0 Turbo	2,0	108	01.94-08.02	XU10J2CTE	4	▲				
Uno 45										
0.9 S, Sting	0,9	33	01.83-09.92	146A	4	▲				
Uno 55										
1.1	1,1	40	01.83-04.85	138B..	4	▲				
Uno 60										
1.1 SL, SLX	1,1	43	01.85-08.89	146..	4	▲				
Uno 70										
1.3	1,3	48	01.83-12.86	149..	4	▲				
1.3	1,3	48	01.86-12.92	149..	4	▲				
Uno 75										
1.5i.e Fire	1,5	55	01.85-12.91	138.., 149..	4	▲				
X 1/9										
1.3	1,3	58	11.78-12.89	138A5	4	▲				
1.5	1,5	63	11.78-12.89	138A5..	4	▲				
1.5i.e	1,5	63	11.78-12.89	138A5..	4	▲				



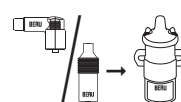
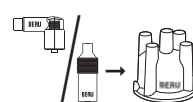
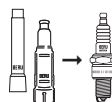
kW



Zyl.

Cyl.

Cil.

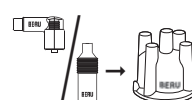
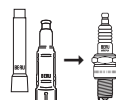


FORD									
Consul									
1700	1,7	48	01.72-12.75		4	ZLE 303	▲		▲
1700	1,7	55	01.72-12.75		4	ZLE 303	▲		▲
2000	2,0	60	01.72-12.74		4	ZLE 303	▲		▲
Escort									
1.1	1,1	32-40	01.68-01.75	OHV	4	▲			
1.3	1,3	40-51	01.68-01.75	OHV	4	▲			
Galaxy									
2.8 VR 6	2,8	128	05.95-08.97	AAA	6	ZLE 250	●		VESO 134
2.8 VR6	2,8	128	09.97-04.00	AAA	6	ZLE 251	●		VESO 134
Taurus									
1.3	1,3	43	01.76-08.82	JCC	4		VESO 105	WVES 1	VESO 105 WVES 1
1.6	1,6	50-62	01.75-08.82	LAD, LCJ OHC	4		VESO 105	WVES 1	VESO 105 WVES 1
2.0	2,0	66	01.79-08.82	OHC TL 20 H	4		VESO 105	WVES 1	VESO 105 WVES 1
2.0	2,0	74	01.75-08.82	NER	6		VESO 105	WVES 1	VESO 105 WVES 1
2.3	2,3	79-84	01.79-08.82	HC	6		VESO 105	WVES 1	VESO 105 WVES 1
HONDA									
Accord									
1.6	1,6	59	01.73-10.84	EL	4	▲			
1.6	1,6	65	11.84-12.86	A16A1	4	▲			
1.8	1,8	72	09.83-10.85	ET1	4	▲			
2.0 16V Aerodeck	2,0	75-90	01.86-12.89	A20A1,2,3,4	4	▲			
2.0, i	2,0	78-90	01.84-12.89	A20A2, A20A4	4	▲			
Civic									
1.5i CRX	1,5	74-81	01.85-10.87	EW	4	▲			
HYUNDAI									
Pony									
1.2	1,2	59	01.75-09.86	Mitsubishi	4	▲			
1.4	1,4	68	01.75-09.89	Mitsubishi	4	▲			
S Coupé									
1.5 12V Turbo	1,5	84	01.90-04.02	4G15	4	▲			
1.5, i	1,5	63	01.89-08.94	G4DJ	4	▲			
Sonata									
2.4i	2,4	82	09.89-10.93	4G64	4	▲			
Stellar									
1.4	1,4	50	09.83-12.88	G32B	4	▲			
1.6	1,6	55-74	09.83-12.88	G32B, 4G32	4	▲			
2.0	2,0	67	10.85-12.87	4G63	4	▲			
INNOCENTI									
Mini									
90	1,0	36	05.74-02.82	BLMC 99H	4		VESO 105	WVES 1	VESO 105 WVES 1
120	1,3	48	08.74-02.82	BLMC 99H	4		VESO 105	WVES 1	VESO 105 WVES 1
500	0,5	23	01.67-08.79		3		VESO 105	WVES 1	VESO 105 WVES 1
650	0,6	23	11.84-04.86	Daihatsu AD	2		VESO 105	WVES 1	VESO 105 WVES 1
990	0,9	38	05.86-12.90	Daihatsu Z670	3		VESO 105	WVES 1	VESO 105 WVES 1
LADA									
1200									
1.2	1,2	44	01.70-08.81	BA3 2101	4	ZLE 107/1	VESO 105	WVES 1	VESO 105 WVES 1
1300									
1.3	1,3	51	01.70-08.84	BA3 2105	4	ZLE 107/1	VESO 105	WVES 1	VESO 105 WVES 1
1500									
1.5	1,5	55-57	09.72-08.84	BA3 2103	4	ZLE 107/1	VESO 105	WVES 1	VESO 105 WVES 1
1600									
1.6	1,6	57	09.72-08.84	VAZ 2106	4		VESO 105	WVES 1	VESO 105 WVES 1
Niva									
1.6	1,6	54	01.87-03.95	BA3 2121	4	ZLE 107/1	VESO 105	WVES 1	VESO 105 WVES 1
1.6	1,6	56	12.76-12.87	BA3 2121	4	ZLE 107/1	VESO 105	WVES 1	VESO 105 WVES 1
1.6 4x4	1,6	58	12.76-12.93	2121	4		VESO 105	WVES 1	VESO 105 WVES 1

▲ siehe Verwendung Zündleitungssätze²⁶⁰
● nicht erforderlich (Einzel-Zündspulen-System²⁶¹)



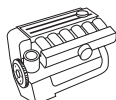
kW


 Zyl.
Cyl.
Cil.


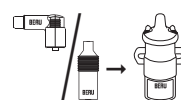
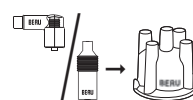
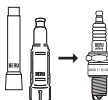
LADA									
Nova									
1.2	1,2	44-49	05.81-12.93	BA3 2101	4		VESO 105	WVES 1	VESO 105 WVES 1
1.3	1,3	48-53	05.81-12.93	BA3 2105	4		VESO 105	WVES 1	VESO 105 WVES 1
1.4	1,4	55-56	09.86-12.93	2104, 2105	4		VESO 105	WVES 1	VESO 105 WVES 1
1.5	1,5	55	03.85-12.93	21043, 21053	4		VESO 105	WVES 1	VESO 105 WVES 1
1.6	1,6	57-62	05.81-12.93	2107	4		VESO 105	WVES 1	VESO 105 WVES 1
Riva									
1.3	1,3	49	01.72-12.84	21056	4		VESO 105	WVES 1	VESO 105 WVES 1
1.6	1,6	63	01.77-12.93	21062	4		VESO 105	WVES 1	VESO 105 WVES 1
Samara									
1.1, Fun, Van	1,1	39-53	01.86-12.94	BA3 21081	4	ZLE 107/1	▲		▲
1.3, Fun, Van	1,3	39-53	01.86-07.97	BA3 2108 (KAT)	4	ZLE 107/1	▲		▲
1.5, Fun, Van	1,5	39-55	01.86-12.96	BA3 21083 (KAT)	4	ZLE 107/1	▲		▲
Toscana									
1.4	1,4	55	01.86-12.94	2107	4	ZLE 107/1	▲		▲
1.5	2	55	09.83-02.93	BA3 2103	4	ZLE 107/1	▲		▲
LANCIA									
A 111									
1.4	1,4	51	08.69-11.72	Fiat BLC.000	4		VESO 105	WVES 1	VESO 105 WVES 1
Beta									
alle Modelle			01.73-12.84		4	▲			
Dedra									
1.6i.e	1,6	55	04.93-07.99	835 C1.000	4	ZLE 107/1	▲		▲
1.6i.e	1,6	57	08.89-03.93	835 A1.046	4	ZLE 107/1	▲		▲
1.6i.e	1,6	63-66	01.89-07.99	835 A1..	4	ZLE 107/1	▲		▲
1.8i.e	1,8	77-96	01.89-07.99	835 A2	4	ZLE 107/1	▲		▲
2.0i.e	2,0	83-133	01.90-07.99	835 A..	4	ZLE 107/1	▲		▲
2.0i.e Turbo	2,0	119-121	01.89-07.99	835 AS..	4	ZLE 107/1	▲		▲
Delta I									
1.3	1,3	55-58	01.83-08.92	831 A2.000/831 B.000	4	ZLE 107/1	▲		▲
1.3i.e	1,3		01.82-12.92		4	▲			
1.5	1,5	59-63	09.79-12.92	831 A1.000/ 831 B1.000	4	ZLE 107/1	▲		▲
1.6 HF Turbo	1,6	96-103	06.83-08.92	831 B..	4	ZLE 107/1	▲		▲
1.6 GT i.e.	1,6	66	05.87-08.92	149 C2.000	4	ZLE 107/1	▲		▲
1.6i.e SPI GT	1,6	66-80	01.86-12.92	831 B..	4	ZLE 107/1	▲		▲
1.6 GT	1,6	77	11.82-04.86	831 A4.000	4	ZLE 107/1	▲		▲
1.6 HF Turbo)	1,6	97	04.87-03.89	831 B7.046	4	ZLE 107/1	▲		▲
1.6i.e Turbo	1,6	96-103	06.83-08.92	831 B..	4	ZLE 107/1	▲		▲
Delta II									
1.6 i.e.	1,6	55	06.93-08.99	835 C1.000	4	ZLE 107/1	▲		▲
Gamma									
alle Modelle			01.76-12.84	830A...	4	▲			
Prisma									
1.3	1,3	58	01.83-02.92		4	▲			
1.3	1,3	58	12.82-04.86	831 A2..	4	OE 6/1	VESO 105	WVES 1	VESO 105 WVES 1
1.3	1,3	58	05.86-12.88	831 B..	4	▲			
1.5	1,5	59	08.86-02.92		4	▲			
1.5	1,5	63	12.82-04.86	831 A1.000	4	ZLE 107/1	▲		▲
1.5	1,5	59	05.86-12.89	831 B1..	4	▲			
1.6	1,6	66-77	01.83-12.89	149 C2.000, 831A4.000	4	ZLE 107/1	▲		▲
1.6i.e	1,6	80	05.86-12.89	831 B7..	4	▲			
2.0	2,0	85	04.86-12.89	831 B4.000	4	ZLE 107/1	▲		▲
Thema									
2000 i.e.	2,0	83	03.86-09.88	834 B.048	4	ZLE 107/1	▲		▲
2000 i.e.	2,0	85	09.87-05.92	834 B.146	4	ZLE 107/1	▲		▲
2000 i.e.Turbo	2,0	110	07.86-05.90	834 C.146	4	ZLE 107/1	▲		▲
3000 V6	3,0	126	08.92-07.94	834 F.000	6	ZLE 175	▲		▲
Trevi									
1.6 HPE	1,6	74	01.82-12.85	828...	4	▲			



kW



Zyl.
Cyl.
Cil.



LANCIA

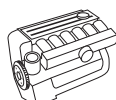
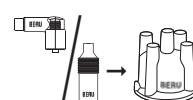
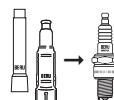
Trevi									
2.0 HPE	2,0	90-99	01.82-12.85	828B4...	4	▲			
Y 10									
1.0	1,0	32-37	03.85-12.85	156A...	4	▲			
1.0	1,0	32-37	01.89-12.92	156A	4	▲			
1.0 Fire 4WD	1,0	32-37	01.86-02.96	156A...	4	ZLE 107/1	▲		▲
1.0i.e LX	1,0	32-37	01.86-02.96	156A...	4	▲			
1.0 Touring	1,05	38-41	03.85-02.96	A 156..	4	▲			
1.1 Fire 4WD	1,1	37-43	01.86-02.96	156..	4	ZLE 107/1	▲		▲
1.1 Turbo	1,1	63	01.85-12.88	156 A..	4	▲			
1.3i.e GT	1,3	53	02.89-12.92	146 A 5.046	4	ZLE 107/1	▲		▲
1.3 i.e. Fire	1,3	53	02.89-12.95	156 B.000	4	ZLE 107/1	▲		▲
1.3i.e GT	1,3	57	01.89-02.96	156 B..	4	▲			

MAZDA

121									
1.3	1,3	40-44	01.85-12.87	B3	4	▲			
1.3	1,3	40-44	10.87-10.90	B3	4	▲			
121 II									
1.3 16V	1,3	39	11.90-03.96	B3 (16V)	4	ZLE 107/1	▲		▲
1.3 16V	1,3	53	11.90-03.96	B3 (16V)	4	ZLE 107/1	▲		▲
323									
1.1	1,1	40-41	01.77-05.80		4	▲			
1.1	1,1	40-41	06.80-06.82	E1	4	▲			
1.1	1,1	40-41	07.82-10.85	E1	4	▲			
1.1	1,1	40	09.85-10.89	E1	4	ZLE 107/1	▲		▲
1.3	1,3	44	01.77-05.80	T/TC	4	ZLE 107/1	▲		▲
1.3	1,3	44	06.80-06.82	E3	4	▲			
1.3	1,3	44	07.82-12.84	E3	4	▲			
1.3	1,3	44	01.85-05.89	E3	4	ZLE 107/1	▲		▲
1.3	1,3	49	09.89-07.94	B3E	4	ZLE 107/1	▲		▲
1.3	1,3	49	09.89-06.91	B3E/B383	4	ZLE 107/1	▲		▲
1.3 16V	1,3	54	04.91-07.94	B3 (16V)	4	ZLE 107/1	▲		▲
1.4	1,4	44	01.77-12.80		4	▲			
1.4	1,4	44	12.82-12.85		4	▲			
1.4	1,4	51	05.78-05.80	U/UC	4	ZLE 107/1	▲		▲
1.5	1,5	54	09.87-10.89	B5	4	ZLE 107/1	▲		▲
1.5	1,5	55	06.80-06.82	E5	4	▲			
1.5	1,5	55	07.82-10.85	E5	4	▲			
1.5	1,5	55	08.85-05.89	E5	4	ZLE 107/1	▲		▲
1.5	1,5	65	03.82-09.86	E5	4	ZLE 107/1	▲		▲
1.8i	1,8	69-103	01.89-12.94	BP	4	ZLE 107/1	▲		▲
616									
1.6	1,6	55	01.71-12.79	NA	4	▲			
1.8	1,8	74	01.71-12.79	FE	4	▲			
626									
1.6	1,6	55	01.78-10.82	N-H6, M-HE3	4	▲			
1.6	1,6	55	05.79-05.82	H6/NA/N	4	ZLE 107/1	▲		▲
1.6 Coupé	1,6	59	09.82-06.87	F6	4	ZLE 107/1	▲		▲
1.6 LX	1,6	59	01.86-07.91	F6	4	▲			
1.8	1,8	73	01.78-10.82	H8	4	▲			
1.8	1,8	74	11.82-12.86	F8	4	▲			
1.8	1,8	66	01.87-12.90	F8	4	▲			
2.0	2,0	66	05.79-05.82	HE3/MA/M	4	ZLE 107/1	▲		▲
2.0 Coupé	2,0	74	02.83-06.87	FE	4	ZLE 107/1	▲		▲
2.0 GLX	2,0	66	01.86-12.90	FE	4	▲			
2.0i	2,0	66	01.87-12.90	FE	4	▲			
2.0	2,0	88	01.86-09.87	FE	4	ZLE 107/1	▲		▲
818									
1.3	1,3	44	01.71-12.77	FC	4	▲			
1.5	1,5	55	01.75-12.77	NA	4	▲			



kW


 Zyl.
Cyl.
Cil.

MAZDA
929

1.6	1,6	53	01.74-12.77	NA	4	▲				
1.6	1,6	53	01.78-12.83	NA	4	▲				
1.8	1,8	69-78	01.74-12.77	VC	4	▲				
1.8	1,8	69-78	01.78-12.83	VC	4	▲				
2.0	2,0	66	05.79-12.87	HEE/MA/M	4	ZLE 107/1	▲		▲	
2.0i	2,0	74-81	01.78-09.83	HE	4	▲				
2.0, i	2,0	74-81	10.83-02.87	FE	4	▲				
2.0i	2,0	85	03.87-12.91	FE, FEA	4	▲				

Pickup

1.0-2.0	1,0-2,0	33-78	01.71-12.78	NA, PC, VC	4	▲				
2.0	2,0	85	01.81-10.87	FE	4	▲				

MERCEDES
C 180 (Typ 202)

1.8	1,8	89	11.94-05.00	M 111.921	4	ZLE 234/ ZLE 245				VS 107
1.8	1,8	90	03.93-08.95	M 111.920	4	ZLE 225	●			VS 106
1.8	1,8	90	09.95-05.00	M 111.920, 921	4	ZLE 234/ ZLE 245				VS 107

C 180 (Typ 203)

2.0	2,0	95	10.00-05.02		4	GS 17	●			GS 17
-----	-----	----	-------------	--	---	-------	---	--	--	-------

C 200 (Typ 202)

2.0	2,0	100	03.93-08.95	M 111.941	4	ZLE 234/ ZLE 245				VS 107
2.0	2,0	100	01.94-05.00	M 111.941	4	ZLE 225	●			VS 106
2.0	2,0	100	01.94-05.00	M 111.945	4	ZLE 234/ ZLE 245				VS 107
2.0 Kompressor	2,0	132	10.95-05.00	M 111.944	4	ZLE 234/ ZLE 245				VS 107
2.0 Kompressor	2,0	141	11.96-05.00	M 111.944	4	ZLE 234/ ZLE 245				VS 107

C 200 (Typ 203)

2.0 Kompressor	2,0	120	05.00-05.02	M 111.955	4	GS 17	●			GS 17
----------------	-----	-----	-------------	-----------	---	-------	---	--	--	-------

C 220 (Typ 202)

2.2	2,2	110	03.93-08.95	M 111.961	4	ZLE 234/ ZLE 245				VS 107
2.2	2,2	110	09.95-05.00	M 111.961	4	ZLE 225	●			VS 106

C 230 (Typ 202)

2.3	2,3	110-143	05.93-05.00	M 111.975/974	4	ZLE 234/ ZLE 245				VS 107
-----	-----	---------	-------------	---------------	---	------------------	--	--	--	--------

C 280 (Typ 202)

2.8	2,8	142	03.93-08.95	M 104.941	6	ZLE 234/ ZLE 245				VS 107
2.8	2,8	142	09.95-05.00	M 104.941	6	ZLE 234/ ZLE 245				VS 107

C 36 AMG (Typ 202)

3.6	3,6	206	05.94-05.00	M 104.941 (AMG 3.6)	6	ZLE 234/ ZLE 245				VS 107
-----	-----	-----	-------------	---------------------	---	------------------	--	--	--	--------

C 230 (Typ 203)

2.3 Kompressor	2,3	145	03.01-05.02	M 111.983	4	GS 17	●			GS 17
----------------	-----	-----	-------------	-----------	---	-------	---	--	--	-------

CL 600 (Typ 215)

S-Klasse Coupé (C215)	5,5	368	09.02-03.06	M 275.950	12	GS 30	●			GS 30
-----------------------	-----	-----	-------------	-----------	----	-------	---	--	--	-------

CL 600 (Typ 216)

S-Klasse Coupé (C216)	5,5	380	05.06-	M 275.953	12	GS 30	●			GS 30
-----------------------	-----	-----	--------	-----------	----	-------	---	--	--	-------

CL 65 AMG (Typ 215)

S-Klasse Coupé (C215)	6,0	450	09.03-03.06	M 275.980	12	GS 30	●			GS 30
-----------------------	-----	-----	-------------	-----------	----	-------	---	--	--	-------

CL 65 AMG (Typ 216)

S-Klasse Coupé (C216)	6,0	450	10.06-	M 275.982	12	GS 30	●			GS 30
-----------------------	-----	-----	--------	-----------	----	-------	---	--	--	-------

CLK (Typ 208)

2.0	2,0	100	06.97-06.02	M 111.945	4	ZLE 234/ ZLE 245				VS 107
2.0	2,0	100	06.97-06.02	M 111.941	4	ZLE 225	●			VS 106
2.0 Kompressor	2,0	141	06.97-06.02	M 111.944	4	ZLE 234/ ZLE 245				VS 107
2.3 Kompressor	2,3	142	06.97-06.02	M 111.975/M 111.973	4	ZLE 234/ ZLE 245				VS 107
2.3 Kompressor	2,3	145	06.00-06.02		4	GS 17	●			GS 17
2.3 Kompressor	2,3	145	06.00-06.02		4	GS 17	●			GS 17

CLK (Typ 209)

1.8 CGI	1,8	125	09.02-	M 271	4	GS 21	●			GS 21
---------	-----	-----	--------	-------	---	-------	---	--	--	-------

E 200 (Typ 124)

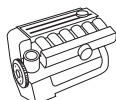
2.0 CE, E, TE	2,0	100	05.93-06.96	M 111.940	4	ZLE 234/ ZLE 245				VS 107
---------------	-----	-----	-------------	-----------	---	------------------	--	--	--	--------

E 200 (Typ 210)

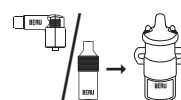
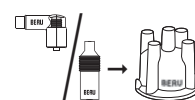
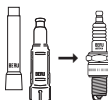
2.0 CE, E, TE	2,0	100	06.95-03.02	M 111.942	4	ZLE 234/ ZLE 245				VS 107
---------------	-----	-----	-------------	-----------	---	------------------	--	--	--	--------



kW



Zyl.
Cyl.
Cil.



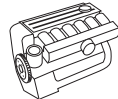
MERCEDES

E 200 (Typ 210)													
2.0 Kompressor	2,0	137	06.97-03.02	M 111.947	4	ZLE 234/ ZLE 245							VS 107
E 200 (Typ 211)													
2.0 CGI	2,0	125	11.02-	M 271	4	GS 21	●						GS 21
E 220 (Typ 124)													
2.2 CE, E, Cabrio, Coupé	2,2	110	05.93-06.97	M 111.960	4	ZLE 234/ ZLE 245							VS 107
E 230 (Typ 210)													
2.3	2,3	110	06.95-06.97	M 111.970	4	ZLE 234/ ZLE 245							VS 107
E 280 (Typ 124)													
2.8 E, TE	2,8	142	05.93-05.96	M 104.942	6	ZLE 225/ZLE 247							VS 107
E 280 (Typ 210)													
2.8	2,8	142	03.95-06.97	M 104.945	6	ZLE 225/ZLE 247							VS 107
E 300 (Typ 124)													
3.0	3,0	132-138	05.93-08.95	M 103.985	6	ZLE 225/ZLE 247							VS 107
E 320 (Typ 124)													
3.2	3,2	162	05.93-06.97	M 104.992	6	ZLE 225/ZLE 247							VS 107
E 320 (Typ 210)													
3.2	3,2	165	06.95-08.95	M 104.995	6	ZLE 225/ZLE 247							VS 107
3.2	3,2	162-165	09.95-03.02	M 104.995	6	ZLE 225/ZLE 247							VS 107
E 400 (Typ 124)													
4.0	4,0	205	07.93-06.95	M 119.975	8	ZLE 225		VSO 103			VSO 105		
E 420 (Typ 124)													
4.2	4,2	205	07.93-06.95	M 119.975	8	ZLE 225		VSO 103			VSO 105		
E 500 (Typ 124)													
4.2	4,2	235	05.93-06.95	M 119.974	8	ZLE 225				VS 107			VS 107
G 230 (Typ 460)													
2.3 G	2,3	66	03.79-07.93	M 115.973	4	ZLE 121		VSO 105			GO 3		
2.3 GE	2,3	90	05.87-08.93	M 102.979/M 102.987	4	ZLE 135		VSO 103			VSO 105		
2.3 GE	2,3	92	04.82-08.82	M 102.987/M 102.981	4	ZLE 135		VSO 103			VSO 105		
G 280 (Typ 460)													
2.8 GE	2,8	110	08.84-08.89	M 110.994	6	ZLE 135		VSO 103			VSO 105		
2.8 GE	2,8	115	11.79-08.81	M 110.994	6	ZLE 121		VSO 103			GO 3		
2.8 GE	2,8	115	09.81-08.89	M 110.994	6	ZLE 121		VSO 105			GO 3		
G 230 (Typ 461)													
2.3 GE	2,3	90	02.93-07.93	M 102.979	4	ZLE 135		VSO 103			VSO 105		
2.3 GE	2,3	92	06.93-07.93	M 102.996/M 102.997	4	ZLE 135		VSO 103			VSO 105		
G 230 (Typ 463)													
2.3 GE	2,3	93	06.90-10.94	M 102.989	4	ZLE 135		VSO 103			VSO 105		
G 300 (Typ 463)													
3.0 GE	3,0	125	06.90-	M 103.987	6	ZLE 135		VSO 103			VSO 105		
3.0 GE	3,0	128	06.90-	M 103.987	6	ZLE 135		VSO 103			VSO 105		
3.0	3,0	125	08.93-10.94	M 104.987	6	ZLE 245		VSO 103			VSO 105	VS 107	
G 320 (Typ 463)													
3.2	3,2	155	09.94-12.97	M 104.996	6	ZLE 225/ZLE 247							VS 107
G 500 (Typ 463)													
5.0	5,0	169	08.93-10.94	M 117.965	8	ZLE 121		VSO 105			VSO 103		
ML 230 (Typ 163)													
2.3	2,3	110	02.98-06.05	M 111.977	4	ZLE 234/ ZLE 245							VS 107
S 280 (Typ 140)													
2.8	2,8	142-145	05.93-10.98	M 104.944	6	ZLE 225/ZLE 247							VS 107
S 320 (Typ 140)													
3.2	3,2	170	05.93-10.98	M 104.990/994	6	ZLE 225/ZLE 247							VS 107
S 400, 420 (Typ 140)													
4.2	4,2	210	02.91-10.98	M 119.971/981	8	ZLE 225				VS 107	VS 107	VS 107	
S 420 (Typ 140)													
4.2	4,2	205	01.93-10.98	M 119.971	8	ZLE 225		VSO 103			VSO 105		
S 500 (Typ 140)													
5.0	5,0	235	01.93-10.98	M 119.970/M 119.980	8	ZLE 225		VSO 103			VSO 105		
5.0	5,0	240	05.93-10.98	M 119.970	8	ZLE 225		VSO 103			VSO 105		
S 600 (Typ 140)													
6,0	6,0	290	01.93-06.93	M 120.982/M 120.980	12	ZLE 227		VSO 103			VSO 105		
6,0	6,0	300	05.93-10.98	M 120.982/M 120.980	12	ZLE 227		VSO 103			VSO 105		

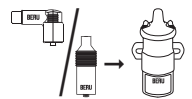
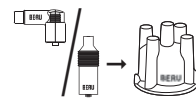
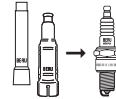
● nicht erforderlich (Einzel-Zündspulen-System²⁶¹)



kW



Zyl.
Cyl.
Cil.

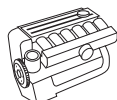


MERCEDES

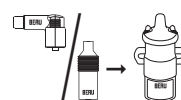
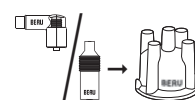
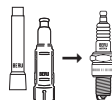
Model	Year	Power (kW)	Year Range	Engine Code	Cyl.	Spark Plug	Oil Filter	Air Filter	Other
S 600 (Typ 220)									
S-Klasse (W220)	5,5	368	09.02–08.05	M 275.950	12	GS 30	●		GS 30
S 600 (Typ 221)									
S-Klasse (W221)	5,5	380	12.05–	M 275.953	12	GS 30	●		GS 30
S 65 AMG (Typ 220)									
S-Klasse (W220)	6,0	450	03.04–08.05	M 275.980	12	GS 30	●		GS 30
S 65 AMG (Typ 221)									
S-Klasse (W221)	6,0	450	12.05–	M 275.982	12	GS 30	●		GS 30
SL 280 (Typ 129)									
2.8	2,8	142	05.93–10.01	M 104.943	6	ZLE 225/ZLE 247			VS 107
SL 300 (Typ 129)									
3.0	3,0	140	03.89–08.93	M 103.984	6	ZLE 135	VSO 103		VS 106
SL 300-24 (Typ 129)									
3.0	3,0	170	03.89–07.93	M 104.981	6	ZLE 225		VS 107	VS 107
SL 320 (Typ 129)									
3.2	3,2	170	05.93–10.01	M 104.991	6	ZLE 225/ZLE 247			VS 107
SL 500 (Typ 129)									
5.0	5,0	240	05.93–10.01	M 119.982/M 119.972	8	ZLE 225	VSO 103		VSO 105
SL 600 (Typ 129)									
6.0	6,0	300	05.93–10.01	M 120.983/M 120.981	12	ZLE 227	VSO 103		VSO 105
SL 600 (Typ 230)									
SL (R230)	5,5	368	04.03–	M 275.951	12	GS 30	●		GS 30
SL 65 AMG (Typ 230)									
SL (R230)	6,0	450	03.04–	M 275.981	12	GS 30	●		GS 30
SLK 200 (Typ 170)									
2.0	2,0	100	09.96–03.00	M 111.946	4	ZLE 234/ ZLE 245			VS 107
2.0 Kompressor	2,0	120	03.00–	M 111.958	4	GS 17	●		GS 17
2.0 Kompressor	2,0	141	10.96–03.00	M 111.943	4	ZLE 234/ ZLE 245			VS 107
SLK 230 (Typ 170)									
2.3 Kompressor	2,3	142	09.96–03.00	M 111.973	4	ZLE 234/ ZLE 245			VS 107
2.3 Kompressor	2,3	145	03.00–	M 111.983	4	GS 17	●		GS 17
V 200 (Typ 638)									
2.0	2,0	95	02.97–07.03	M 111.948	4	ZLE 234/ ZLE 245			VS 107
V 230 (Typ 638)									
2.3	2,3	105	10.96–07.03	M 111.978	4	ZLE 234/ ZLE 245			VS 107
190 (Typ 201)									
1.8, E	1,8	80	12.82–08.93	M 102.910	4	ZLE 135	VSO 103		VSO 105
2.0, E	2,0	66–93	12.82–08.93	M 102.921/924/961/ 962	4	ZLE 135	VSO 103		VSO 105
2.3 E	2,3	97–100	09.86–08.93	M 102.985	4	ZLE 135	VSO 103		VSO 105
2.3 E 16V	2,3	125–136	04.84–08.88	M 102.983	4	ZLE 159	VSO 103		VSO 105
2.5 E 16V	2,5	143–173	09.88–08.93	M 102.990/991/992	4	ZLE 159	VSO 103		VSO 105
2.6 E	2,6	118–122	09.86–08.93	M 103.942	6	ZLE 135	VSO 103		VSO 105
200 (Typ 110)									
2.0	2,0	61	07.65–02–68	M 121.940	4	ZLE 120	VESO 105	WVES 1	VESO 105 WVES 1
2.0	2,0	70	07.65–02–68	M 115.926	4	ZLE 120	VESO 105	WVES 1	VESO 105 WVES 1
200/8 (Typ 115)									
2.0	2,0	63–70	01.68–01.77	M 115.923/M 115.926	4	ZLE 120	VESO 105	WVES 1	VESO 105 WVES 1
200 (Typ 123)									
2.0	2,0	62	02.76–08.77	M 115.938/M 115.939	4	ZLE 120	VESO 105	WVES 1	VESO 105 WVES 1
2.0	2,0	62	09.77–08.80	M 115.938/M 115.939	4	ZLE 121	GO 3 H		VESO 105 WVES 1
2.0	2,0	69	01.76–08.77	M 115	4	ZLE 120	VESO 105	WVES 1	VESO 105 WVES 1
2.0	2,0	69	09.77–08.80	M 115	4	ZLE 121	GO 3 H		VESO 105 WVES 1
2.0	2,0	74–80	06.80–12.85	M 102.920/922/939/ M 115.938/939	4	ZLE 135	VSO 103		VSO 105
200 (Typ 124)									
2.0	2,0	75–80	12.84–06.93	M 102.922	4	ZLE 135	VSO 103		VSO 105
2.0 E	2,0	87–90	09.88–08.92	M 102.963	4	ZLE 135	VSO 103		VSO 105
2.0 E 16V	2,0	100	10.92–06.93	M 111.940	4	ZLE 135	VSO 103		VSO 105
220/8 (Typ 115)									
2.2	2,2	66	01.68–07.73	M 115.924	4	ZLE 120	VESO 105	WVES 1	VESO 105 WVES 1
2.2	2,2	77	01.68–07.73	M 115.920	4	ZLE 120	VESO 105	WVES 1	VESO 105 WVES 1



kW



Zyl.
Cyl.
Cil.

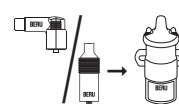
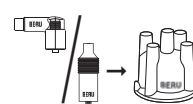
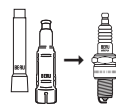


MERCEDES

Model	Year	Power (kW)	Year Range	Engine Code	Cyl.	Oil	Spark Plug	Oil	Oil	Oil
220 (Typ 124)										
2.2 E	2,2	110	10.92-06.93	M 111.960	4	ZLE 135	VSO 103		VSO 105	
230 (Typ 110)										
2.3	2,3	77	07.65-02.68	M 180.945/M 180.949	6	ZLE 120	VESO 105	WVES 1	VESO 105	WVES 1
2.3	2,3	88	06.66-12.67	M 180.950	6	ZLE 120	VESO 105	WVES 1	VESO 105	WVES 1
230 (Typ 111)										
2.3 S	2,3	88	07.65-01.68	M 180.950/M 180.947	6	BE 4/1	VESO 105	WVES 1	VESO 105	WVES 1
230/6 (Typ 114)										
2.3	2,3	88	01.68-12.76	M 180.954	6	ZLE 120	VESO 105	WVES 1	VESO 105	WVES 1
230 CE (Typ 123)										
2.3 CE	2,3	100	08.80-12.85	M 102.980	4	ZLE 135	VSO 103		VSO 105	
230 (Typ 123)										
2.3 E	2,3	100	08.80-12.85	M 102.980	4	ZLE 135	VSO 103		VSO 105	
2.3 E	2,3	80	09.77-03.81	M 115.954	4	ZLE 121	GO 3 H		VESO 105	WVES 1
2.3 E	2,3	100	04.80-12.85	M 102.980	4	ZLE 135	VSO 103		VSO 105	
230 CE (Typ 124)										
2.3 CE	2,3	97-100	01.85-06.93	M 102.982	4	ZLE 135	VSO 103		VSO 105	
230 (Typ 124)										
2.3 E	2,3	97-100	01.85-06.93	M 102.982	4	ZLE 135	VSO 103		VSO 105	
230 (Typ 460)										
2.3 G	2,3	66	03.79-03.82	M 115.973	4	ZLE 121	GO 3 H		VESO 105	WVES 1
2.3 GE	2,3	90-92	01.81-10.92	M 102.981/987	4	ZLE 135	VSO 103		VSO 105	
230 (Typ 463)										
2.3 GE	2,3	93	09.89-08.93	M 102.989	4	ZLE 135	VSO 103		VSO 105	
230/4 (Typ 115)										
2.3	2,3	81	08.73-12.76	M 115.951	4	ZLE 120	VESO 105	WVES 1	VESO 105	WVES 1
250 (Typ 114)										
2.5	2,5	85-96	01.68-08.72	M 114.920	6	ZLE 120	VESO 105	WVES 1	VESO 105	WVES 1
2.5 C	2,5	85-96	11.74-11.76	M 130	6	ZLE 120	GO 3 H		VESO 105	WVES 1
2.5 C, E	2,5	85-96	11.74-11.76	M 114	6	ZLE 120	VESO 105	WVES 1	VESO 105	WVES 1
2.8	2,8	96	06.72-11.76	M 130.923	6	ZLE 120	VESO 105	WVES 1	VESO 105	WVES 1
250 (Typ 123)										
2.5	2,5	95-103	01.76-10.77	M 123	6	ZLE 120	VESO 105	WVES 1	VESO 105	WVES 1
2.5	2,5	95-103	11.77-07.85	M 123.920/921	6	ZLE 121	GO 3 H		VESO 105	WVES 1
260 (Typ 124)										
2.6 E	2,6	118-122	09.85-08.92	M 103.940/943	6	ZLE 135	VSO 103		VS 106	
260 (Typ 126)										
2.6 SE, SEL	2,6	118-122	09.85-06.93	M 103.941	6	ZLE 135	VSO 103		VSO 105	
280 (Typ 107)										
2.8 SL/SLC	2,8	130-136	10.76-08.81	M 110.982/986/990	6	ZLE 121	GO 3 H		VESO 105	WVES 1
2.8 SL/SLC	2,8	130-136	09.81-07.85	M 110.982/986/990	6	ZLE 121	GO 3 H		VSO 105	
280 (Typ 108)										
2.8 SE,SEL 3.5	3,5	147	03.71-08.72	M 116.980	8	ZLE 120	VESO 105		VESO 105	
300 (Typ 109)										
3.0 SEL 3.5	3,5	147	01.70-07.72	M 116.981	8	ZLE 120	VESO 105		VESO 105	
280 (Typ 114)										
2.8 C, E, S, SE	2,8	118-136	06.72-02.77	M 110	6	ZLE 121	GO 3 H		VESO 105	WVES 1
280 (Typ 116)										
2.8 S, SE, SEL	2,8	115-136	11.77-08.80	M 110.922/985	6	ZLE 121	VSO 103		VSO 105	
3.5 SEC	3,5	143-151	08.72-07.80	M 116.983/985/993	8	ZLE 121	GO 3 H		VESO 105	WVES 1
280 (Typ 123)										
2.8 E, C, CE, TE	2,8	115-136	01.76-08.81	M 110.923	6	ZLE 121	GO 3 H		VESO 105	WVES 1
2.8 C, CE, E, TE	2,8	130-136	09.81-11.85	M 110.984/988	6	ZLE 121	VSO 103		VSO 105	
280 (Typ 124)										
2.8 E	2,8	145	10.92-06.93	M 104.942	6	ZLE 225	VSO 103			VS 107
280 (Typ 126)										
2.8 S, SE, SEL	2,8	115-136	10.79-08.81	M 110	6	ZLE 121	GO 3 H		VESO 105	WVES 1
2.8 S, SE, SEL	2,8	115-136	09.81-11.85	M 110	6	ZLE 121	VSO 103		VSO 105	
280 (Typ 460)										
2.8 GE	2,8	110	02.79-08.89	M 110.994	6	ZLE 121	GO 3 H		VESO 105	WVES 1
2.8 GE	2,8	110	11.79-08.89	M 110.994	6	ZLE 121	VSO 103		VSO 105	



kW


 Zyl.
Cyl.
Cil.

MERCEDES
300 (Typ 107)

3.0 SL	3,0	132-138	09.85-08.89	M 103.982	6	ZLE 135	VESO 105	WVES 1	VESO 105	WVES 1
3.0 SL	3,0	132-138	09.85-08.89	M 103.982	6	ZLE 135	VSO 103		VSO 105	

300 (Typ 124)

3.0 CE, E, TE	3,0	132-138	09.85-06.93	M 103.980/983/985	6	ZLE 135	VSO 103			VS 106
3.0 CE, E, TE-24	3,0	162	09.88-08.92	M 104.980	6	ZLE 245	VSO 103		VSO 105	VS 107

300 (Typ 126)

3.0 SE, SEL	3,0	132-138	01.86-06.91	M 103.981	6	ZLE 121	VSO 103		VSO 105	
-------------	-----	---------	-------------	-----------	---	---------	---------	--	---------	--

300 (Typ 129)

3.0 SL	3,0	140	03.89-06.93	M 103.984	6	ZLE 135	VSO 103		VSO 105	
3.0 SL-24	3,0	170	03.89-06.93	M 104.981	6	ZLE 225		VS 107		VS 107

300 (Typ 140)

2.8-3.2 SE, SEL	2,8-3,2	145-170	03.91-06.93	M 104.990/992	6	ZLE 225		VS 107		VS 107
-----------------	---------	---------	-------------	---------------	---	---------	--	--------	--	--------

300 (Typ 463)

3.0 GE	3,0	125	09.89-08.93	M 103.987	6	ZLE 135	VSO 103		VSO 105	
--------	-----	-----	-------------	-----------	---	---------	---------	--	---------	--

320 (Typ 140)

3.2 S, SE, SEL	3,2	170	11.92-06.93	M 104.990	6	ZLE 225		VS 107		VS 107
----------------	-----	-----	-------------	-----------	---	---------	--	--------	--	--------

350 (Typ 107)

3.5 SL, SLC	3,5	143-144	10.71-01.73	M 116 DIN*	8	WBAK 4/14/5	VESO 105	WVES 1	VESO 105	WVES 1
3.5 SL, SLC	3,5	143-144	02.73-02.80	M 116 M4*	8	WBAK 4/14/5	GO 3 H		VESO 105	WVES 1

350 (Typ 116)

3.5 SE, SEL	3,5	143-151	10.71-01.73	M 116 DIN*	8	WBAK 4/14/5	VESO 105	WVES 1	VESO 105	WVES 1
3.5 SE, SEL	3,5	143-151	02.73-02.80	M 116 M4*	8	WBAK 4/14/5	GO 3 H		VESO 105	WVES 1

380 (Typ 107)

3.8 SL, SLC	3,8	150	09.80-08.85	M 116.962	8	WBAK 4/14/5	GO 3 H		VESO 105	WVES 1
3.8 SL, SLC	3,8	160	09.80-08.81	M 116.960	8	WBAK 4/14/5	GO 3 H		VESO 105	WVES 1

380 (Typ 126)

3.8 SE, SEC, SEL	3,8	120-160	01.80-12.86	M 116.961/963	8	ZLE 121	GO 3 H		VESO 105	WVES 1
------------------	-----	---------	-------------	---------------	---	---------	--------	--	----------	--------

400 (Typ 124)

4.2 E	4,2	205	10.92-06.93	M 119.975	8	ZLE 225	VSO 103		VSO 105	
-------	-----	-----	-------------	-----------	---	---------	---------	--	---------	--

400 (Typ 140)

4.2 SE, SEL	4,2	210	02.91-06.93	M 119.971	8	ZLE 225		VS 107		VS 107
-------------	-----	-----	-------------	-----------	---	---------	--	--------	--	--------

420 (Typ 126)

4.2 SE, SEC, SEL	4,2	150-170	09.85-06.91	M 116.965	8	ZLE 121	VSO 103		VSO 105	
------------------	-----	---------	-------------	-----------	---	---------	---------	--	---------	--

420 (Typ 107)

4.2 SL, SLC	4,2	150-160	01.86-08.89	M 116.964	8	ZLE 121	VSO 103		VSO 105	
-------------	-----	---------	-------------	-----------	---	---------	---------	--	---------	--

450 (Typ 107)

4.5 SL, SLC	4,5	160-165	01.73-04.80	M 117.982/985	8	WBAK 4/14/5	VESO 105	WVES 1	VESO 105	WVES 1
4.5 SL, SLC	4,5	160-165	01.73-10.80	M 117.982/986	8	WBAK 4/14/5	GO 3 H		VESO 105	WVES 1

450 (Typ 116)

4.5 SE, SEL	4,5	160-165	01.73-04.80	M 117.983/986	8	WBAK 4/14/5	VESO 105	WVES 1	VESO 105	WVES 1
4.5 SE, SEL	4,5	160-165	01.73-04.80	M 117.983/986	8	WBAK 4/14/5	GO 3 H		VESO 105	WVES 1
4.5 SEL 6.9	6,9	210	07.75-03.80	M 100.985	8	WBAK 4/14/5	GO 3 H		VESO 105	WVES 1

500 (Typ 107)

5.0 SL, SLC	5,0	164-180	03.80-08.89	M 117.960/962/964	8	WBAK 4/14/5	GO 3 H		VESO 105	WVES 1
-------------	-----	---------	-------------	-------------------	---	-------------	--------	--	----------	--------

500 (Typ 124)

5.0 E	5,0	235-240	10.90-06.93	M 119.972/974	8	ZLE 225	VSO 103		VSO 105	
5.0 E AMG	6,0	275	01.92-06.93		8	ZLE 225	VSO 103		VSO 105	

500 (Typ 126)

5.0 SE, SEC, SEL	5,0	164-195	01.80-08.85	M 117.961/963	8	WBAK 4/14/5	GO 3 H		VESO 105	WVES 1
5.0 SE, SEC, SEL	5,0	164-195	09.85-06.91	M 117.965	8	ZLE 121	VSO 103		VSO 105	
5.0 SE, SEC, SEL	5,0		09.85-06.91	M 117.961/963	8	ZLE 121	VSO 103		VSO 105	

500 (Typ 129)

5.0 SL	5,0	235	03.89-06.93	M 119.960/972	8	ZLE 225	VSO 103		VSO 105	
--------	-----	-----	-------------	---------------	---	---------	---------	--	---------	--

500 (Typ 140)

5.0 SE, SEC, SEL	5,0	235-240	02.91-06.93	M 119.970/972	8	ZLE 225	VSO 103		VSO 105	
------------------	-----	---------	-------------	---------------	---	---------	---------	--	---------	--

560 (Typ 126)

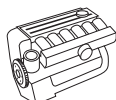
5.6 SE, SEC, SEL	5,6	178-220	10.85-06.91	M 117.968	8	ZLE 121	VSO 103		VSO 105	
------------------	-----	---------	-------------	-----------	---	---------	---------	--	---------	--

600 (Typ 100)

6.0	6,3	162-184	12.65-07.81	M 100.980/982	12	ZLE 120	VESO 105	WVES 1	VESO 105	WVES 1
-----	-----	---------	-------------	---------------	----	---------	----------	--------	----------	--------



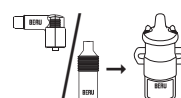
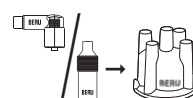
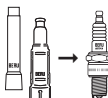
kW



Zyl.

Cyl.

Cil.



MERCEDES

600 (Typ 129)

6.0 SL	6,0	290	10.92-06.93	M 120.981	12	ZLE 227	VSO 103	VSO 105		
--------	-----	-----	-------------	-----------	----	----------------	----------------	----------------	--	--

600 (Typ 140)

6.0 SE, SEC, SEL	6,0	290-300	04.91-06.93	M 120.980	12	ZLE 227	VSO 103	VSO 105		
------------------	-----	---------	-------------	-----------	----	----------------	----------------	----------------	--	--



208

208	2,3	62	05.77-08.82	M 115.955	4	ZLE 121	GO 3 H	VESO 105	WVES 1	
-----	-----	----	-------------	-----------	---	----------------	---------------	-----------------	---------------	--

210

210	2,3	70-77	08.82-	M 102.942/945	4	ZLE 121	VSO 103	VSO 105		
-----	-----	-------	--------	---------------	---	----------------	----------------	----------------	--	--

L 206

L 206	1,6	39	01.72-02.73	Austin	4	ZLE 120	VESO 105	WVES 1	VESO 105	WVES 1
-------	-----	----	-------------	--------	---	----------------	-----------------	---------------	-----------------	---------------

L 207

L 207	1,8	51	03.73-07.77	Austin	4	ZLE 120	VESO 105	WVES 1	VESO 105	WVES 1
-------	-----	----	-------------	--------	---	----------------	-----------------	---------------	-----------------	---------------

L 306

L 306	1,6	39	01.72-02.73	Austin	4	ZLE 120	VESO 105	WVES 1	VESO 105	WVES 1
-------	-----	----	-------------	--------	---	----------------	-----------------	---------------	-----------------	---------------

L 307

L 307	1,8	51	03.73-07.77	Austin	4	ZLE 120	VESO 105	WVES 1	VESO 105	WVES 1
-------	-----	----	-------------	--------	---	----------------	-----------------	---------------	-----------------	---------------

L 308

L 308	2,3	62	05.77-03.79	M 115	4	ZLE 120	VESO 105	WVES 1	VESO 105	WVES 1
-------	-----	----	-------------	-------	---	----------------	-----------------	---------------	-----------------	---------------

L 308	2,3	62	04.79-08.82	M 115	4	ZLE 121	GO 3 H	VESO 105	WVES 1	
-------	-----	----	-------------	-------	---	----------------	---------------	-----------------	---------------	--

L 310

L 310	2,3	70-77	08.82-	M 102	4	ZLE 121	VSO 103	VSO 105		
-------	-----	-------	--------	-------	---	----------------	----------------	----------------	--	--

L 408 G

L 408 G	2,2	55-63	01.68-12.74	M 115	4	ZLE 120	VESO 105	WVES 1	VESO 105	WVES 1
---------	-----	-------	-------------	-------	---	----------------	-----------------	---------------	-----------------	---------------

L 409

L 409	2,3	66	01.75-08.82	M 115	4	ZLE 120	VESO 105	WVES 1	VESO 105	WVES 1
-------	-----	----	-------------	-------	---	----------------	-----------------	---------------	-----------------	---------------

L 410

L 410	2,3	70	08.82-12.88	M 102	4	ZLE 135	VSO 103	VSO 105		
-------	-----	----	-------------	-------	---	----------------	----------------	----------------	--	--

LF 408 G

LF 408 G	2,2	55-63	01.68-12.74	M 115	4	ZLE 120	VESO 105	WVES 1	VESO 105	WVES 1
----------	-----	-------	-------------	-------	---	----------------	-----------------	---------------	-----------------	---------------

LK 409

LK 409	2,3	66	01.75-08.82	M 115	4	ZLE 120	VESO 105	WVES 1	VESO 105	WVES 1
--------	-----	----	-------------	-------	---	----------------	-----------------	---------------	-----------------	---------------

O 309

O 309	2,3	70	08.82-02.89	M 102	4	ZLE 135	VSO 103	VSO 105		
-------	-----	----	-------------	-------	---	----------------	----------------	----------------	--	--

O 309 B

O 309 B	2,2-2,3	55-66	01.68-08.82	M 115	4	ZLE 120	VESO 105	WVES 1	VESO 105	WVES 1
---------	---------	-------	-------------	-------	---	----------------	-----------------	---------------	-----------------	---------------

SPRINTER (901, 902)

214	2,3	105	02.95-05.06	M 111.979/M 111.984	4	ZLE 234/ ZLE 245				VS 107
-----	-----	-----	-------------	---------------------	---	-------------------------	--	--	--	---------------

SPRINTER (903)

314	2,3	105	02.95-05.06	M 111.979/M 111.984	4	ZLE 234/ ZLE 245				VS 107
-----	-----	-----	-------------	---------------------	---	-------------------------	--	--	--	---------------

SPRINTER (904)

414	2,3	105	02.96-05.06	M 111.979/M 111.984	4	ZLE 234/ ZLE 245				VS 107
-----	-----	-----	-------------	---------------------	---	-------------------------	--	--	--	---------------

T1 (601)

208	2,3	63	05.77-08.82	M 115.972/M 115.955	4	ZLE 121	GO 3		VSO 105	
-----	-----	----	-------------	---------------------	---	----------------	-------------	--	----------------	--

210	2,3	70	07.82-01.90	M 102.942	4	ZLE 121	VSO 103		VSO 105	
-----	-----	----	-------------	-----------	---	----------------	----------------	--	----------------	--

210	2,3	77	05.89-02.96	M 102.945	4	ZLE 121	VSO 103		VSO 105	
-----	-----	----	-------------	-----------	---	----------------	----------------	--	----------------	--

VITO (638)

113	2,0	95	02.96-07.03	M 111.948	4	ZLE 234/ ZLE 245				VS 107
-----	-----	----	-------------	-----------	---	-------------------------	--	--	--	---------------

114	2,3	100-105	12.96-07.03	M 111.978	4	ZLE 234/ ZLE 245				VS 107
-----	-----	---------	-------------	-----------	---	-------------------------	--	--	--	---------------

MITSUBISHI

Celeste

1.4	1,4	44	01.75-12.79	4G33	4	▲				
-----	-----	----	-------------	------	---	---	--	--	--	--

1.6	1,6	54	01.77-12.81	4G32	4	ZLE 107/1	▲		▲	
-----	-----	----	-------------	------	---	------------------	---	--	---	--

2.0	2,0	66-77	01.75-12.81	4G52	4	▲				
-----	-----	-------	-------------	------	---	---	--	--	--	--

Colt I

1.2 GL	1,2	40	12.78-01.84	4G11	4	ZLE 107/1	▲		▲	
--------	-----	----	-------------	------	---	------------------	---	--	---	--

1.3	1,3	49-55	11.83-08.90	4G13	4	▲				
-----	-----	-------	-------------	------	---	---	--	--	--	--

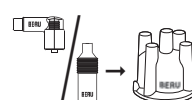
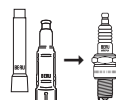
1.4 GLX,GT	1,4	51	05.79-01.84	4 G 12	4	ZLE 107/1	▲		▲	
------------	-----	----	-------------	--------	---	------------------	---	--	---	--

1.4	1,4	52	01.79-12.84	4G12	4	▲				
-----	-----	----	-------------	------	---	---	--	--	--	--

▲ siehe Verwendung Zündleitungssätze²⁶⁰



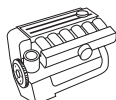
kW


 Zyl.
Cyl.
Cil.

MITSUBISHI

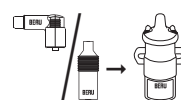
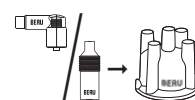
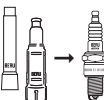
Colt I									
1.4 Turbo	1,4	77	09.81-01.84	4 G 12 T	4	ZLE 107/1	▲		▲
Colt II									
1.2	1,2	44	11.83-12.90	4G16	4	▲			
1.2	1,2	40-44	01.85-12.87	AG11, AG12	4	▲			
1.2 EL, GL	1,2	40	02.84-09.86	4G16	4	ZLE 107/1	▲		▲
1.2 EL, GL	1,2	44	09.86-04.88	4G16	4	ZLE 107/1	▲		▲
1.4	1,4	52	01.85-12.87	AG11, AG12	4	▲			
1.5 GLX	1,5	51	09.85-04.88	G15B	4	ZLE 107/1	▲		▲
1.5	1,5	55	01.84-12.90	4G15	4	ZLE 107/1	▲		▲
1.5i	1,5	62	01.83-12.89	4G15	4	▲			
1.6, Turbo	1,6	92	11.83-04.88	4G32T	4	▲			
1.6i	1,6	91-100	01.83-12.89	4G61	4	▲			
1.6 Turbo Eci	1,6	92	02.84-04.88	4G32T/C	4	ZLE 107/1	▲		▲
Colt III									
1.5 GLXi	1,5	62	04.88-05.92	4G15	4	ZLE 107/1	▲		▲
1.5 KAT	1,5	66	07.90-05.92	4G15	4	ZLE 107/1	▲		▲
Cordia									
1.6 GSL	1,6	55	10.82-12.86	4G32	4	ZLE 107/1	▲		▲
1.6 Turbo	1,6	84	10.82-05.85	4G32 T	4	ZLE 107/1	▲		▲
1.6 Turbo	1,6	85	07.83-05.85	4G32 T	4	ZLE 107/1	▲		▲
1.8 GSL	1,8	66	09.86-10.86	4G37	4	ZLE 107/1	▲		▲
1.8 Turbo	2,0	100	09.84-10.84	4G62 T	4	ZLE 107/1	▲		▲
Galant									
1.6 GLX	1,6	55	01.82-12.83	4G32	4	ZLE 107/1	▲		▲
1.6	1,6	55	01.84-12.89	4G32	4	▲			
1.8	1,8	63-66	01.90-10.92	4G37	4	ZLE 107/1	▲		▲
1.8i	1,8	85	04.93-03.97	4G93	4	▲			
1.6	1,6	55	01.77-08.80	4G32	4	ZLE 107/1	▲		▲
2.0 GLX	2,0	63	01.77-08.80	4G52	4	ZLE 107/1	▲		▲
2.0 GLS	2,0	66	06.86-12.87	G63B	4	ZLE 107/1	▲		▲
2.0	2,0	71	01.79-04.80	4G52	4	▲			
2.0	2,0	72	01.79-08.80	4G52	4	ZLE 107/1	▲		▲
2.0 GLS	2,0	75	05.80-12.87	4G63	4	ZLE 107/1	▲		▲
2.0i	2,0	80	03.88-12.93	4G63/4G63B	4	ZLE 107/1	▲		▲
2.0i	2,0	85	01.94-12.99	4G93	4	▲			
2.0 GLSi	2,0	100	04.97-12.99	4G63	4	▲			
2.0i 16V	2,0	101	11.92-11.97	4G63	4	▲			
2.0 GTi 4WD	2,0	107	09.88-03.93	4G63	4	▲			
2.0i Turbo	2,0	110-125	01.82-05.85	4G63T	4	ZLE 107/1	▲		▲
2.0i	2,0	110	04.93-03.97	4G63	6	▲			
2.4i	2,4	82	07.85-02.88	G64B	4	ZLE 107/1	▲		▲
2.5i	2,5	125	04.93-03.97	6G73	6	▲			
2.5i	2,5	120	04.97-09.00	6A13	6	▲			
2.5i 24V 4WD	2,5	125	01.91-03.97	6G73	6	▲			
L 200									
1.6	1,6	55-62	01.78-12.86	4G13	4	▲			
2.0	2,0	64-110	01.85-12.86	4G63	4	▲			
L 300									
2.0	2,0	64-66	01.78-12.93	4G63	4	▲			
2.4	2,4	80-82	01.85-12.94	4G64	4	▲			
Lancer									
1.2	1,2	40	01.73-12.77	4G	4	▲			
1.2	1,2	41	01.78-12.83	4G	4	▲			
1.2	1,2	44	01.84-12.89	4G12, 4G15, 4G16	4	▲			
1.4	1,4	44	01.73-12.77	4G33	4	▲			
1.4	1,4	51-52	01.78-10.83	4G1	4	▲			
1.5	1,5	51-55	09.83-08.89	4G12, 4G15, 4G16	4	▲			
1.6	1,6	62	01.73-12.83	4G32	4	▲			
1.6	1,6	62	01.81-12.89	4G32T	4	▲			
1.6i	1,6	62	11.83-12.89	4G12, 4G15, 4G16	4	▲			
1.6i	1,6	83	01.96-12.00	4G92	4	▲			



kW



Zyl.
Cyl.
Cil.



MITSUBISHI

Lancer

1.6 16V GTi	1,6	91-100	01.87-05.90	4G61	4	▲			
1.8i	1,8	61-62	06.85-05.90	G37B	4	▲			
1.8i, 4WD	1,8	71	01.88-06.92	4G37	4	▲			
1.8 16V GTi	1,8	100-103	01.87-06.92	4G67,4G93	4	▲			
1.8i	1,8	100	11.89-05.92	4G67	4	▲			
2.0 Turbo	2,0	125	03.81-10.83	4G63T	4	▲			

Mirage

1.5	1,5	64	01.85-12.89		4	▲			
1.6 Turbo	1,6	88	01.85-12.90		4	▲			

Pajero

2.3	2,3	82	01.84-12.90	4G64	4	▲			
2.4i	2,4	82	01.83-12.89	4G64	4	▲			
2.6	2,6	76	12.82-12.90	4G54	4	▲			
3.0	3,0	104	11.88-11.90	4G72	6	▲			
3.0i	3,0	110	12.90-04.00	6G72	6	▲			
3.5i 24V	3,5	153	11.93-04.00	6G74	6	▲			

Sapporo

1.6	1,6	55	01.78-07.80	4G32	4	ZLE 107/1	▲		▲
2.0	2,0	66	04.78-07.80	4G52	4	ZLE 107/1	▲		▲
2.0	2,0	72-79	04.78-07.80	4G52	4	ZLE 107/1	▲		▲
2.0	2,0	75-83	01.79-11.84	4G63	4	ZLE 107/1	▲		▲
2.0 Turbo ECi	2,0	125	08.82-08.83	4 G 63 T (ECI)	4	ZLE 107/1	▲		▲
2.4	2,4	91-95	01.86-12.90	4G64	4	▲			

Space Wagon

1.8	1,8	66	01.83-04.91	4G37	4	▲			
1.8i 16V	1,8	85-90	01.90-12.96	4G93	4	▲			
2.0	2,0	62-69	01.85-12.91	G63B	4	▲			
2.0i	2,0	74-75	01.85-12.92	G63B, 4G63	4	▲			
2.0i 16V	2,0	98	06.92-10.98	4G63	4	▲			

Starion

2.0, Turbo	2,0	110-132	01.82-12.89	4G63	4	▲			
2.6 Turbo	2,6	108-114	06.86-12.90	G54B	4	▲			

Tredia

1.4	1,4	50-51	10.82-12.86	4G12, 4G32	4	▲			
1.6	1,6	55	10.82-12.86	4G12, 4G32	4	▲			
1.6 Turbo	1,6	84-88	10.82-12.85	4G32T	4	▲			
1.8	1,8	66-77	08.84-07.86	4G37	4	▲			

MORRIS → ROVER

MOSKVITCH

407, 408, Cavalier 1500

1.4-1.5	1,4-1,5	33-55	01.65-12.75		4	▲			
---------	---------	-------	-------------	--	---	---	--	--	--

NISSAN

Bluebird

1.6 (160B)	1,6	62-66	01.71-12.79	L16	4	▲			
1.6	1,6	62-66	01.80-12.90	L 16	4	▲			
1.8	1,8	65	01.80-12.93	L18S	4	ZLE 107/1	▲		▲
1.8 (180B)	1,8	66-99	01.71-12.79	L18, CA18	4	▲			
1.8	1,8	66-99	01.80-12.90	L18,CA18	4	▲			
1.8 Turbo	1,8	88-100	01.84-12.91	CA18	4	▲			
2.0	2,0	75	01.80-12.90	L20	4	▲			
2.0 i	2,0	77	01.84-01.88	CA20E	4	ZLE 107/1	▲		▲

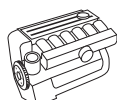
Cherry

1.0 100A, 120A	1,0	32	01.71-12.76	E10	4	▲			
1.0 Europé	1,0	37	01.81-12.84	E10	4	▲			
1.0 F-II	1,0	32	01.76-12.80	E10	4	▲			
1.2	1,2	38	09.78-02.82	E10	4	▲			
1.2 100A, 120A	1,2	38	01.71-12.76	A12	4	▲			

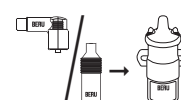
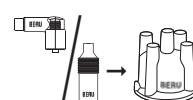
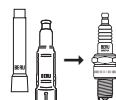
▲ siehe Verwendung Zündleitungssätze²⁶⁰



kW



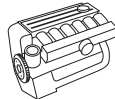
Zyl.
Cyl.
Cil.



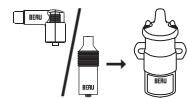
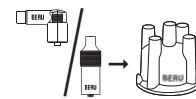
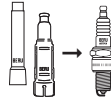
NISSAN										
Cherry										
1.2	1,2	38	10.78-07.81	A12	4	ZLE 107/1	▲		▲	
1.2 Europé	1,2	38	01.84-12.86	E10	4	▲				
1.2 F-II	1,2	38	01.76-12.80	E10	4	▲				
1.3	1,3	44	01.79-10.86	E13	4	ZLE 107/1	▲		▲	
1.3	1,3	44-49	05.82-12.86	E13	4	▲				
1.3 Europé	1,3	44	01.81-12.84	E13	4	▲				
1.4 Europé	1,4	59	01.84-12.86	A14S	4	▲				
1.5	1,5	51	05.82-05.86	E15	4	▲				
1.5 Europé	1,5	51	01.81-12.84	E15	4	▲				
1.5	1,5	55	11.83-10.86	E15S	4	ZLE 107/1	▲		▲	
1.5i Turbo	1,5	77	01.84-12.86	N12	4	▲				
1.6	1,6	51	01.82-12.86	E16	4	▲				
Homer										
2.0	2,0	55	01.75-12.80	E20	4	▲				
Laurel										
2.0	2,0	71	01.73-12.85	L20	4	▲				
2.4	2,4	83-94	01.79-12.85	L24	6	▲				
Micra										
1.0 K 10	1,0	37-40	12.82-11.88	MA 10	4	▲				
1.0 16V	1,0	40	08.92-09.00	CG10DE	4	▲				
1.0i	1,0	37-40	12.82-12.89	MA10	4	▲				
1.2	1,2	40	01.85-12.92	MA12	4	▲				
1.3i 16V	1,3	55	08.92-09.00	CG13DE	4	▲				
Patrol										
2.8	2,8	88	01.79-12.88	L12	6	▲				
4.2	4,2	118-125	01.78-12.88	TB42	6	▲				
Prairie										
1.5	1,5	51	01.83-09.88	E15S	4	▲				
1.8	1,8	66	07.83-09.88	CA18S	4	▲				
2.0	2,0	72	10.88-12.92	CA20E	4	▲				
2.4i	2,4	98	09.92-07.94	KA24E	4	▲				
Santana										
1.8 Gi	1,8	74	08.84-01.87	JN	4	ZLE 205		VESO 116	VES 105	VESO 116 VES 105
2.0 Xi 5	2,0	81-118	02.87-	HP, JS	5	ZLE 205		VESO 116	VES 105	VESO 116 VES 105
Silvia										
1.8 180 SX	1,8		01.83-09.88	L18E	4	▲				
1.8 Turbo	1,8	90	01.83-01.89	CA18ET	4	▲				
2.0i	2,0	107	08.83-09.88	FJ20E	4	▲				
Stanza										
1.6	1,6	60	01.81-03.86	CA OHC	4	▲				
1.8	1,8	65	01.81-03.86	CA OHC	4	▲				
Sunny										
1.2 120Y	1,2	38	01.73-12.77	B210	4	▲				
1.2 120Y	1,2	38	01.78-02.82	B310	4	▲				
1.3	1,3	44	03.82-12.90	E 13	4	▲				
1.4	1,4	55	01.88-03.91	GA-14S	4	▲				
1.4 140Y	1,4	49	01.78-02.82	B310	4	▲				
1.4 16V 4WD	1,4	55	01.90-05.95	GA14OS	4	▲				
1.4i	1,4	55	01.93-12.95	GA14DE	4	▲				
1.4i 16V	1,4	55	04.91-05.95	GA14	4	▲				
1.5 140 Y	1,5	49	01.78-02.82	B310	4	▲				
1.5	1,5	51-56	01.81-12.83	A15	4	▲				
1.5	1,5	51-55	03.82-08.90	E 15	4	▲				
1.6i	1,6	66	01.88-12.90	GA 16 DOHC	4	▲				
1.6i 16V	1,6	81	01.91-12.95	GA16DE	4	▲				
2.0 16V GTi	2,0	105	10.90-05.95	SR20DE	4	▲				
2.0i 16V GT 4WD	2,0	105	10.90-05.95	SR20DET	4	▲				
Violet										
1.4	1,4	55	01.73-10.81	A14	4	▲				
1.6	1,6	66	01.73-10.81	L16	4	▲				



kw



Zyl.
Cyl.
Cil.



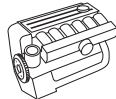
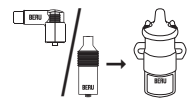
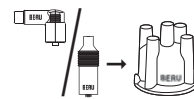
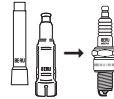
NSU										
1000										
1,0 C	1.0	29	08.63-12.72		4	WBA 4/14/5	▲			
1200										
1,2 C	1.2	40	09.69-11.71		4	WBA 4/14/5	▲			
TT										
1.2	1.2	48	07.65-11.71		4	WBA 4/14/5	▲			
TTS										
1.0	1.0	52	01.70-11.71		4	WBA 4/14/5	▲			
PRINZ										
1000	1.0	29	09.69-03.74		4	WBA 4/14/5	▲			
1200	1.2	48	09.69-03.74		4	WBA 4/14/5	▲			

OPEL										
Admiral										
2.8	2,8	95-107	09.65-02.75	28E, H, S	6	ZLE 137	VESO 105	WVES 1	VESO 105	WVES 1
2.8	2,8	95-107	03.75-01.78	28E, H, S	6	ZLE 137	VESO 105	WVES 1	VESO 105	WVES 1
Ascona A										
1.2	1,2	44	04.72-08.75	12S	4	ZLE 317		WVES 1		WVES 1
1.6	1,6	44	03.75-08.75	16N	4	ZLE 317		WVES 1		WVES 1
1.6	1,6	50	10.70-02.75	16N	4	ZLE 317		WVES 1		WVES 1
1.6	1,6	55	03.75-08.75	16S	4	ZLE 317		WVES 1		WVES 1
1.6	1,6	59	10.70-02.75	16S	4	ZLE 317		WVES 1		WVES 1
1.9	1,9	65	03.75-08.75	19S	4	ZLE 317		WVES 1		WVES 1
1.9	1,9	66	03.71-02.75	19S	4	ZLE 317		WVES 1		WVES 1
Ascona B										
1.2	1,2	40	08.76-02.79	12N,S	4	ZLE 317		WVES 1		WVES 1
1.2 S	1,2	44	09.75-02.79	12 S	4	ZLE 317		WVES 1		WVES 1
1.3	1,3	44	03.79-08.81	13N	4	ZLE 317		WVES 1		WVES 1
1.3	1,3	55	08.79-08.81	13S	4	ZLE 317		WVES 1		WVES 1
1.6	1,6	44	09.75-08.81	16N	4	ZLE 317		WVES 1		WVES 1
1.6	1,6	55	09.75-08.81	16S	4	ZLE 317		WVES 1		WVES 1
1.9	1,9	55	08.76-08.81	19N	4	ZLE 317		WVES 1		WVES 1
1.9	1,9	66	09.75-08.81	19S	4	ZLE 317		WVES 1		WVES 1
2.0	2,0	66	08.77-08.81	20N	4	ZLE 317		WVES 1		WVES 1
2.0	2,0	74	08.77-08.81	20S	4	ZLE 317		WVES 1		WVES 1
2.0	2,0	81	08.79-08.81	20E	4	ZLE 317		WVES 1		WVES 1
Ascona C										
1.3	1,3	44	09.81-08.86	13N	4	ZLE 317		WVES 1		WVES 1
1.3	1,3	55	09.81-08.88	13S	4	ZLE 317		WVES 1		WVES 1
1.6	1,6	55	09.81-08.88	16N	4	ZLE 317		WVES 1		WVES 1
1.6	1,6	66	09.81-08.86	16SH	4	ZLE 317		WVES 1		WVES 1
1.6i	1,6	55	09.86-08.88	C16LZ, C16NZ	4	ZLE 317		WVES 1		WVES 1
1.6i	1,6	55	09.87-08.88	E16NZ	4	ZLE 317		WVES 1		WVES 1
1.8	1,8	62	09.87-08.88	E18NV,S, 18NV	4	ZLE 317		WVES 1		WVES 1
1.8	1,8	74	01.85-08.86	C18NE	4	ZLE 317		WVES 1		WVES 1
1.8i	1,8	85	09.82-08.86	18E, 18SE	4	ZLE 317		WVES 1		WVES 1
2.0i	2,0	74	08.87-08.88	C20NEF	4	ZLE 317		WVES 1		WVES 1
2.0i	2,0	85	09.86-08.88	C20NE	4	ZLE 317		WVES 1		WVES 1
2.0i	2,0	85	09.86-08.88	20NE	4	ZLE 317		WVES 1		WVES 1
2.0i GT	2,0	95	03.87-08.88	20SEH	4	ZLE 317		WVES 1		WVES 1
Astra F										
1.4i	1,4	44	09.91-01.98	14NV, C14NZ	4	ZL 005		GS 15 +		GS 15 +
								0 901 300 199,....200		0 901 300 199,....200
1.4i	1,4	60	03.92-01.98	14SE, C14SE	4	ZL 005		GS 15 +		GS 15 +
								0 901 300 199,....200		0 901 300 199,....200
1.4i 16V	1,4	66	01.96-01.98	X14XE	4	ZL 105		GS 15 +		GS 15 +
								0 901 300 199,....200		0 901 300 199,....200
1.6i	1,6	52	03.93-07.96	X16SZ	4	ZL 105		GS 15 +		GS 15 +
								0 901 300 199,....200		0 901 300 199,....200
1.6i	1,6	55	03.92-01.98	C16NZ	4	ZL 005		GS 15 +		GS 15 +
								0 901 300 199,....200		0 901 300 199,....200

▲ siehe Verwendung Zündleitungssätze²⁶⁰



kW


 Zyl.
Cyl.
Cil.

OPEL
Astra F

1.6i	1,6	55	01.96–01.98	X16SZR	4	ZL 005	GS 15 + 0 901 300 199,...200	GS 15 + 0 901 300 199,...200
1.6 Si	1,6	74	05.92–12.94	C16SE	4	ZL 105	GS 15 + 0 901 300 199,...200	GS 15 + 901 300 199,...200
1.6i 16V	1,6	74	08.94–01.98	X16XEL	4	ZL 105	GS 15 + 0 901 300 199,...200	GS 15 + 0 901 300 199,...200
1.8i	1,8	66	09.91–01.98	C18NZ	4	ZL 005	GS 15 + 0 901 300 199,...200	GS 15 + 0 901 300 199,...200
1.8i 16V	1,8	85	11.94–02.96	C18XEL	4	ZL 104	GS 15 + 0 901 300 199,...200	GS 15 + 0 901 300 199,...200
1.8i 16V	1,8	85	03.96–01.98	X18XE	4	ZL 104	GS 16 + 0 901 300 911,...912	GS 16 + 0 901 300 911,...912
1.8i 16V	1,8	92	06.93–10.94	C18XE	4	ZL 104	GS 16 + 0 901 300 911,...912	GS 16 + 0 901 300 911,...912
2.0i	2,0	85	09.91–01.98	C20NE	4	▲	GS 16 + 0 901 300 911,...912	GS 16 + 0 901 300 911,...912
2.0i 16V	2,0	100	02.95–09.98	X20XEV	4	ZL 104	GS 16 + 0 901 300 911,...912	GS 16 + 0 901 300 911,...912
2.0 GSi 16V	2,0	110	09.91–12.93	C20XE	4	ZLE 200	VESO 120 VES 114	VESO 120 VES 114

Calibra A

2.0i	2,0	85	06.90–07.97	C20NE	4	▲	GS 16 + 0 901 300 911,...912	GS 16 + 0 901 300 911,...912
2.0i 16V	2,0	100	02.94–07.97	X20XEV	4	▲	VESO 124	VESO 124
2.0i 16V	2,0	110	06.90–02.94	C20XE → Mot.Nr. 14028514	4	ZLE 200	VESO 124	VESO 120 VES 114
2.0i 16V	2,0	110	06.90–02.94	C20XE Mot.Nr. 14028515 →	4	ZLE 200	VESO 120 VES 114	VESO 120 VES 114
2.0i 16V Turbo	2,0	150	03.92–07.97	C20LET	4	ZLE 200	VESO 124	VESO 124
2.5i V6	2,5	125	04.93–07.97	C25XE	6	ZL 104	GS 16 + 0 901 300 911,...912	GS 16 + 0 901 300 911,...912

Commodore B

2.5	2,5	85	01.72–07.78	25S	6	ZLE 317	WVES 1	WVES 1
2.5 GS	2,5	96	01.72–08.75	25H	6	ZLE 317	WVES 1	WVES 1
2.8 GS, GS/E	2,8	103–114	01.72–07.78	28HC	4	ZLE 317	WVES 1	WVES 1
2.8 GS/E	2,8	118	07.72–02.75	28E, 28EC	6	ZLE 317	WVES 1	WVES 1

Commodore C

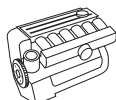
2.5	2,5	85	12.80–12.82	25S	6	ZLE 317	WVES 1	WVES 1
2.5	2,5	96	12.80–12.82	25E	6	ZLE 317	WVES 1	WVES 1

Corsa A

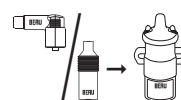
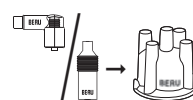
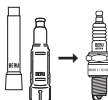
1.0	1,0	33	09.82–03.93	10S	4	ZLE 317	VESO 105 WVES 1	VESO 105 WVES 1
1.2	1,2	33	01.85–10.87	12NC, E12GV	4	ZLE 317	VESO 105 WVES 1	VESO 105 WVES 1
1.2	1,2	38	01.90–03.93	12NV	4	ZLE 317	VESO 105 WVES 1	VESO 105 WVES 1
1.2i	1,2	33	03.87–10.89	E12GV	4	ZLE 317	VESO 105 WVES 1	VESO 105 WVES 1
1.2i	1,2	33	09.89–03.93	C12NZ	4	ZL 005	GS 15 + 0 901 300 199,...200	GS 15 + 0 901 300 199,...200
1.2	1,2	40	09.82–02.90	12S, 12ST	4	ZLE 317	GS 15 + 0 901 300 199,...200	GS 15 + 0 901 300 199,...200
1.3i	1,3	44	09.85–10.87	13NB	4	ZLE 317	GS 15 + 0 901 300 199,...200	GS 15 + 0 901 300 199,...200
1.3i	1,3	44	09.89–03.93	C13N	4	ZLE 317	GS 15 + 0 901 300 199,...200	GS 15 + 0 901 300 199,...200
1.3	1,3	51	09.82–10.89	13S, 13SB	4	ZLE 317	GS 15 + 0 901 300 199,...200	GS 15 + 0 901 300 199,...200
1.4i	1,4	44	01.90–03.93	C14NZ	4	ZL 005	GS 15 + 0 901 300 199,...200	GS 15 + 0 901 300 199,...200
1.4	1,4	53	01.90–03.93	14NV	4	ZL 005	GS 15 + 0 901 300 199,...200	GS 15 + 0 901 300 199,...200
1.4i	1,4	60	09.91–03.93	C14SE	4	ZL 005	GS 15 + 0 901 300 199,...200	GS 15 + 0 901 300 199,...200
1.6 GSi	1,6	72	09.89–03.93	C16SEI	4	ZL 005	GS 15 + 0 901 300 199,...200	GS 15 + 0 901 300 199,...200



kw



Zyl.
Cyl.
Cil.



OPEL

Corsa A

1.6 GSi	1,6	74	05.88-03.93	E16SE	4	ZL 005		GS 15 + 0 901 300 199,....200	GS 15 + 0 901 300 199,....200
1.6 GSi	1,6	74	02.92-03.93	C16SE	4	ZL 005		GS 15 + 0 901 300 199,....200	GS 15 + 0 901 300 199,....200

Corsa B

1.0i 12V	1,0	40	11.96-09.00	X10XE	3	ZL 105		GS 15 + 0 901 300 199,....200	GS 15 + 0 901 300 199,....200
1.2i	1,2	33	03.93-09.00	12NZ, C12NZ	4	ZL 005		GS 15 + 0 901 300 199,....200	GS 15 + 0 901 300 199,....200
1.2i	1,2	33	03.93-09.00	X12SZ	4	▲			
1.4i	1,4	40	11.96-10.01	X14SX	4	▲			
1.4i	1,4	44	03.93-06.94	C14NZ	4	ZL 005		GS 15 + 0 901 300 199,....200	GS 15 + 0 901 300 199,....200
1.4i	1,4	60	03.93-09.00	C14SE	4	▲			
1.4 i 16V	1,4	63	08.97-09.00	C 14 SEL	4	ZL 105		GS 15 + 0 901 300 199,....200	GS 15 + 0 901 300 199,....200
1.4i 16V	1,4	66	09.94-09.00	X14XE	4	ZL 105		GS 15 + 0 901 300 199,....200	GS 15 + 0 901 300 199,....200
1.6 i 16V	1,6	74	08.97-09.00	C 16 SEL	4	ZL 105		GS 15 + 0 901 300 199,....200	GS 15 + 0 901 300 199,....200
1.6i 16V	1,6	78	09.94-09.00	X16XE	4	ZL 105		GS 15 + 0 901 300 199,....200	GS 15 + 0 901 300 199,....200
1.6 GSi 16V	1,6	80	03.93-09.00	C16XE	4	ZL 105		GS 15 + 0 901 300 199,....200	GS 15 + 0 901 300 199,....200

Diplomat B

2.8	2,8	121	03.69-01.78	28E, 28H	4	ZLE 137	VESO 105	WVES 1	VESO 105	WVES 1
-----	-----	-----	-------------	----------	---	---------	----------	--------	----------	--------

Frontera A

2.2 i	2,2	100	03.95-10.98	X 22 XE	4	ZL 104		GS 16 + 0 901 300 911,....912	GS 16 + 0 901 300 911,....912
-------	-----	-----	-------------	---------	---	--------	--	----------------------------------	----------------------------------

Kadett A

-			01.62-12.65		4	ZLE 137	VESO 105	WVES 1	VESO 105	WVES 1
---	--	--	-------------	--	---	---------	----------	--------	----------	--------

Kadett B

1.1/1.2	1,1/ 1,2	29-33	01.66-07.73		4	ZLE 137	VESO 105	WVES 1	VESO 105	WVES 1
---------	-------------	-------	-------------	--	---	---------	----------	--------	----------	--------

Kadett C

1.0	1,0	29	01.74-07.79	10N	4	ZLE 317	VESO 105	WVES 1	VESO 105	WVES 1
1.2	1,2	38	08.73-04.77	12N	4	ZLE 317	VESO 105	WVES 1	VESO 105	WVES 1
1.2	1,2	40	08.73-07.79	12N	4	ZLE 317	VESO 105	WVES 1	VESO 105	WVES 1
1.2	1,2	44	08.73-07.79	12S	4	ZLE 317	VESO 105	WVES 1	VESO 105	WVES 1
1.6	1,6	55	05.77-07.79	16S	4	ZLE 317	VESO 105	WVES 1	VESO 105	WVES 1
1.9i Coupé GT/E	1,9	77	09.75-07.77	19E	4	ZLE 317	VESO 105	WVES 1	VESO 105	WVES 1
2.0i Coupé GT/E	2,0	85	08.77-07.79	20EH	4	ZLE 317	VESO 105	WVES 1	VESO 105	WVES 1
2.0i Coupé Rally	2,0	81	08.77-07.79	20E	4	ZLE 317	VESO 105	WVES 1	VESO 105	WVES 1

Kadett D

1.0	1,0	29	08.79-07.82	10N	4	ZL 302	▲		▲	
1.0	1,0	37	08.79-07.82	10S	4	ZL 302	▲		▲	
1.2	1,2	39	08.79-07.82	12N	4	ZL 302	▲		▲	
1.2	1,2	40	08.82-08.84	12ST	4	ZL 302	▲		▲	
1.2	1,2	44	08.79-08.84	12S	4	ZL 302	▲		▲	
1.3	1,3	44	08.79-08.84	13N	4	ZL 302	▲		▲	
1.3	1,3	44	08.79-08.84	13N	4	ZL 302	▲		▲	
1.3	1,3	55	08.79-08.84	13S	4	ZL 302	▲		▲	
1.3	1,3	55	08.79-08.84	13S	4	ZL 302	▲		▲	
1.6	1,6	66	09.81-08.84	16SH	4	ZL 302	▲		▲	
1.8 GT/E	1,8	85	02.83-08.84	18E	4	ZL 302	▲		▲	

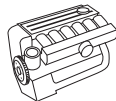
Kadett E

1.2	1,2	40	09.84-07.86	12S, ST	4	ZL 302	▲		▲	
1.3	1,3	40	09.84-07.86	12SC	4	ZL 302	▲		▲	
1.3	1,3	44	09.84-08.91	13N, 13NB	4	ZL 302	▲		▲	
1.3i	1,3	44	09.85-08.91	C13N	4	ZL 302	▲		▲	
1.3	1,3	55	09.84-02.93	13S	4	ZL 302	▲		▲	

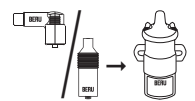
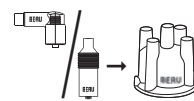
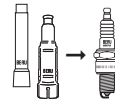
▲ siehe Verwendung Zündleitungssätze²⁶⁰



kw



Zyl.
Cyl.
Cil.



OPEL

Kadett E

1.4i	1,4	44	01.90-08.91	C14NZ	4	ZL 005	GS 15 + 0 901 300 199,...200		GS 15 + 0 901 300 199,...200	
1.4	1,4	55	01.90-08.91	14NV	4	ZL 005	GS 15 + 0 901 300 199,...200		GS 15 + 0 901 300 199,...200	
1.6	1,6	60	09.86-02.93	16 SV	4	ZL 005	▲		▲	
1.6	1,6	66	09.84-08.86	16S, 16SH	4	ZL 302	▲		▲	
1.6i	1,6	55	09.86-02.93	E16NZ	4	ZL 005	▲		▲	
1.6i	1,6	55	10.87-02.93	C16NZ, C16LZ	4	ZL 005	GS 15 + 0 901 300 199,...200		GS 15 + 0 901 300 199,...200	
1.8	1,8	62	09.89-08.91	18SE	4	ZL 005	GS 15 + 0 901 300 199,...200		GS 15 + 0 901 300 199,...200	
1.8	1,8	62	09.87-08.91	E18 NV, S18NV	4	ZL 005	GS 15 + 0 901 300 199,...200		GS 15 + 0 901 300 199,...200	
1.8i	1,8	66	06.85-08.91	C18NT	4	ZL 005	▲		▲	
1.8i	1,8	66	06.85-08.91	C18NZ	4	ZL 005	GS 15 + 0 901 300 199,...200		GS 15 + 0 901 300 199,...200	
1.8i	1,8	74	10.85-08.86	C18NE	4	ZL 005	▲		▲	
1.8 GSi	1,8	85	09.84-08.86	18E	4	ZL 005	▲		▲	
2.0i	2,0	85	10.86-02.93	C20NE	4	ZL 005	GS 15 + 0 901 300 199,...200		GS 15 + 0 901 300 199,...200	
2.0 GSi	2,0	85	09.86-08.91	20NE	4	ZL 005	GS 15 + 0 901 300 199,...200		GS 15 + 0 901 300 199,...200	
2.0i	2,0	95	09.86-08.91	20SEH, SER	4	ZL 005	▲		▲	
2.0 16V GSi	2,0	110	03.88-08.91	C20XE	4	ZLE 200	VESO 120	VES 114	VESO 120	VES 114
2.0 16V GSi	2,0	110	03.88-08.91	20XEJ	4	ZLE 200	VESO 120	VES 114	VESO 120	VES 114

Manta A

1.2	1,2	44	04.72-08.75	12S	4	ZLE 137	VESO 105	WVES 1	VESO 105	WVES 1
1.6	1,6	44-50	09.70-08.75	16N	4	ZLE 137	VESO 105	WVES 1	VESO 105	WVES 1
1.9	1,9	65-66	09.70-08.75	19S	4	ZLE 137	VESO 105	WVES 1	VESO 105	WVES 1
1.9 GT/E	1,9	77	02.74-08.75	19E	4	ZLE 137	VESO 105	WVES 1	VESO 105	WVES 1

Manta B

1.2	1,2	44	09.75-02.79	12S	4	ZLE 317	VESO 105	WVES 1	VESO 105	WVES 1
1.3	1,3	44	03.79-12.80	13N	4	ZLE 317	VESO 105	WVES 1	VESO 105	WVES 1
1.3	1,3	55	08.79-08.86	13S	4	ZLE 317	VESO 105	WVES 1	VESO 105	WVES 1
1.3	1,3	55	08.79-08.86	13S	4	ZLE 317	VESO 105	WVES 1	VESO 105	WVES 1
1.6	1,6	44-55	09.75-12.81	16N, 16S	4	ZLE 317	VESO 105	WVES 1	VESO 105	WVES 1
1.8	1,8	66	07.82-08.87	18S	4	ZLE 317	VESO 105	WVES 1	VESO 105	WVES 1
1.9	1,9	55-77	09.75-12.81	19N,S,E	4	ZLE 317	VESO 105	WVES 1	VESO 105	WVES 1
2.0	2,0	66-74	08.77-08.84	20N,S	4	ZLE 317	VESO 105	WVES 1	VESO 105	WVES 1
2.0i	2,0	81	08.77-08.88	20E	4	ZLE 317	VESO 105	WVES 1	VESO 105	WVES 1

Monterey

3.2	3,2	130	06.92-07.98	6VD1	4		GS 16 + 0 901 300 911,...912		GS 16 + 0 901 300 911,...912	
-----	-----	-----	-------------	------	---	--	---------------------------------	--	---------------------------------	--

Monza A

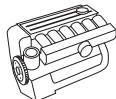
2.0i	2,0	85	03.83-10.84	H 20 E	4	ZLE 317	VESO 105	WVES 1	VESO 105	WVES 1
2.2i	2,2	85	11.84-08.86	22 E	4	ZLE 317	VESO 105	WVES 1	VESO 105	WVES 1
2.5i	2,5	100-103	05.81-08.86	H 25 E	6	ZLE 317	VESO 105	WVES 1	VESO 105	WVES 1
2.8	2,8	103	02.78-04.81	28 H	6	ZLE 317	VESO 105	WVES 1	VESO 105	WVES 1
3.0	3,0	110	04.78-07.82	30 H	6	ZLE 317	VESO 105	WVES 1	VESO 105	WVES 1
3.0	3,0	115-132	02.78-08.86	C 30 LE, 30 E	6	ZLE 317	VESO 105	WVES 1	VESO 105	WVES 1

Omega A

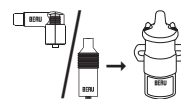
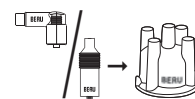
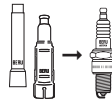
1.8	1,8	60	09.86-08.87	18 NV	4	ZL 005	VESO 105	WVES 1	VESO 105	WVES 1
1.8	1,8	60	09.86-08.87	18 NV	4	ZL 005	VESO 105	WVES 1	GS 15 + 0 901 300 199,...200	
1.8	1,8	60	09.86-08.87	18 NV	4	ZL 005	GS 15 + 0 901 300 199,...200		GS 15 + 0 901 300 199,...200	
1.8	1,8	65-66	09.86-03.94	E18NVR, S18NV	4	ZL 005	VESO 105	WVES 1	VESO 105	WVES 1
1.8	1,8	65-66	09.86-03.94	E18NVR, S18NV, 18SV	4	ZL 005	VESO 105	WVES 1	GS 15 + 0 901 300 199,...200	
1.8	1,8	65-66	09.86-03.94	E18NVR, S18NV, 18 SV	4	ZL 005	GS 15 + 0 901 300 199,...200		GS 15 + 0 901 300 199,...200	



kw



Zyl.
Cyl.
Cil.

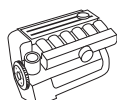
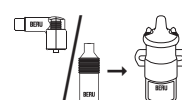
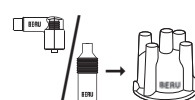
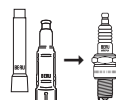


OPEL										
Omega A										
1.8	1,8	85	09.86-03.94	18SEH	4	ZL 005	VESO 105	WVES 1	VESO 105	WVES 1
1.8	1,8	85	09.86-03.94	18SEH	4	ZL 005	VESO 105	WVES 1	GS 15 + 0 901 300 199,....200	
1.8	1,8	85	09.86-03.94	18SEH	4	ZL 005	GS 15 +		GS 15 +	
							0 901 300 199,....200	0 901 300 199,....200	0 901 300 199,....200	
2.0	2,0	73-74	09.90-03.94	C20 NEF,NEJ	4	ZL 005	VESO 105	WVES 1	VESO 105	WVES 1
2.0	2,0	73-74	09.90-03.94	C20NEF, NEJ	4	ZL 105	VESO 105	WVES 1	GS 15 +	
									0 901 300 199,....200	
2.0	2,0	73-74	09.90-03.94	C20 NEF, NEJ	4	ZL 005	GS 15 +		GS 15 +	
							0 901 300 199,....200	0 901 300 199,....200	0 901 300 199,....200	
2.0	2,0	85-90	09.86-03.94	C20 NE, 20SE	4	ZL 005	VESO 105	WVES 1	VESO 105	WVES 1
2.0	2,0	85-90	09.86-03.94	C20NE, 20SE	4	ZL 005	VESO 105	WVES 1	GS 15 +	
									0 901 300 199,....200	
2.0	2,0		09.86-03.94	C20 NE, 20SE	4	ZL 005	GS 15 +		GS 15 +	
							0 901 300 199,....200	0 901 300 199,....200	0 901 300 199,....200	
2.4	2,4	92	09.88-03.94	C24NE	4	▲				
2.6	2,6	110	09.90-03.94	C26NE	6	▲				
3.0	3,0	115	03.87-12.87	C30LE	6	▲				
3.0	3,0	115-130	03.87-09.90	30NE, C30NE	6	▲				
3.0 24V	3,0	147-150	09.89-03.94	C30SE, C30SEJ	6	▲				
Omega B										
2.0	2,0	85	03.94-12.00	20SE, X20SE	4	ZL 104	GS 16 +		GS 16 +	
							0 901 300 911,....912	0 901 300 911,....912	0 901 300 911,....912	
2.0 16V	2,0	100	03.94-09.99	X20XEV	4	▲				
2.5	2,5	125	03.94-09.00	X25XE	6	ZL 104	GS 16 +		GS 16 +	
							0 901 300 911,....912	0 901 300 911,....912	0 901 300 911,....912	
3.0 V6	3,0	155	04.94-02.01	X30XE	6	ZL 104	GS 16 +		GS 16 +	
							0 901 300 911,....912	0 901 300 911,....912	0 901 300 911,....912	
Rekord D										
1.7	1,7	44-61	01.72-08.77	17N,S	4	ZLE 317	VESO 105	WVES 1	VESO 105	WVES 1
1.9	1,9	55-71	01.72-08.77	19N,SH	4	ZLE 317	VESO 105	WVES 1	VESO 105	WVES 1
2.0	2,0	74	09.75-08.77	20S	4	ZLE 317	VESO 105	WVES 1	VESO 105	WVES 1
Rekord E										
1.7	1,7	44	09.77-10.82	17N	4	ZLE 317	VESO 105	WVES 1	VESO 105	WVES 1
1.8	1,8	55-74	11.82-05.85	18N,S, C18NV	4	ZLE 317	VESO 105	WVES 1	VESO 105	WVES 1
1.9	1,9	55	09.77-10.82	19N	4	ZLE 317	VESO 105	WVES 1	VESO 105	WVES 1
2.0	2,0	66-81	08.77-08.86	20E,N,S	4	ZLE 317	VESO 105	WVES 1	VESO 105	WVES 1
2.2	2,2	85	11.84-08.86	22E	4	ZLE 317	VESO 105	WVES 1	VESO 105	WVES 1
Senator A										
2.0/2.2	2,0/ 2,2	85	03.83-08.87	H20E, 22E	4	ZLE 317	VESO 105	WVES 1	VESO 105	WVES 1
2.5	2,5	100-103	01.83-08.87	H25E, 25E	6	ZLE 317	VESO 105	WVES 1	VESO 105	WVES 1
2.8	2,8	103	02.78-04.81	28H	6	ZLE 317	VESO 105	WVES 1	VESO 105	WVES 1
3.0	3,0	110	04.78-07.82	30H	6	ZLE 317	VESO 105	WVES 1	VESO 105	WVES 1
3.0	3,0	115-132	02.78-08.87	C30LE, 30E	6	ZLE 317	VESO 105	WVES 1	VESO 105	WVES 1
Senator B										
2.5	2,5	103	09.87-12.89	25NE CIH	6	ZLE 317	VESO 105	WVES 1	VESO 105	WVES 1
2.5	2,5	103	09.87-12.89	25NE CIH	6	ZLE 317	GS 15+		GS 15+	
							0 901 300 199,....200	0 901 300 199,....200	0 901 300 199,....200	
2.6	2,6	110	09.90-09.93	C26NE	6	ZLE 317	GS 15+		GS 15+	
							0 901 300 199,....200	0 901 300 199,....200	0 901 300 199,....200	
3.0	3,0	115	09.87-09.93	C30LE	6	ZLE 317	VESO 105	WVES 1	VESO 105	WVES 1
3.0	3,0	115	09.87-09.93	C30LE	6	ZLE 317	GS 15+		GS 15+	
							0 901 300 199,....200	0 901 300 199,....200	0 901 300 199,....200	
3.0	3,0	130	01.88-09.90	C 30 NE, 30 NE	6	ZLE 317	VESO 105	WVES 1	VESO 105	WVES 1
3.0	3,0	130	01.88-09.90	C30NE, 30NE	6	ZLE 317	GS 15+		GS 15+	
							0 901 300 199,....200	0 901 300 199,....200	0 901 300 199,....200	
3.0 24V	3,0	150	09.89-09.93	C30SE	6	▲				
Tigra										
1.4 16V	1,4	63	08.97-12.00	X14XE	4	ZL 105	GS 15+		GS 15+	
							0 901 300 199,....200	0 901 300 199,....200	0 901 300 199,....200	

▲ siehe Verwendung Zündleitungssätze²⁶⁰



kW


 Zyl.
Cyl.
Cil.

OPEL
Tigra

1.4 16V	1,4	66	07.94-12.99	X14XE	4	ZL 105	GS 15+	GS 15+
							0 901 300 199,...200	0 901 300 199,...200
1.6 16V	1,6	74	08.97-08-98	C16SEL	4	ZL 105	GS 15+	GS 15+
							0 901 300 199,...200	0 901 300 199,...200
1.6 16V	1,6	78	07.94-12.99	X16XE	4	ZL 105	GS 15+	GS 15+
							0 901 300 199,...200	0 901 300 199,...200

Vectra A

1.6	1,6	55	09.88-07.94	C16NZ, E16NZ	4	ZL 005	▲	▲
1.4	1,4	55	09.93-11.95	14NV	4	ZL 005	GS 15+	GS 15+
							0 901 300 199,...200	0 901 300 199,...200
1.6	1,6	52	09.93-11.95	X16SZ	4	▲		
1.6	1,6	55	09.88-07.94	C16NZ, E16NZ	4	ZL 005	▲	▲
1.6	1,6	60	09.88-05.93	16SV	4	ZL 005	▲	▲
1.6	1,6	60	09.88-05.93	16SV	4	ZL 005	GS 15+	GS 15+
							0 901 300 199,...200	0 901 300 199,...200
1.8	1,8	65	09.88-07.89	E18NVR	4	ZL 005	VESO 105 WVES 1	VESO 105 WVES 1
1.8	1,8	65	09.88-07.89	E18NVR	4	ZL 005	GS 15+	GS 15+
							0 901 300 199,...200	0 901 300 199,...200
1.8	1,8	66	09.88-10.90	18SV	4	ZL 005	VESO 105 WVES 1	VESO 105 WVES 1
1.8	1,8	66	09.88-10.90	18SV	4	ZL 005	GS 15+	GS 15+
							0 901 300 199,...200	0 901 300 199,...200
1.8	1,8	66	03.90-11.95	C18NZ	4	▲		
2.0	2,0	85	09.88-10.90	20NE	4	ZL 005	VESO 105 WVES 1	VESO 105 WVES 1
2.0	2,0	85	09.88-10.90	20NE	4	ZL 005	GS 15+	GS 15+
							0 901 300 199,...200	0 901 300 199,...200
2.0	2,0	85	09.88-12.93	C20NE	4	ZL 005	VESO 105 WVES 1	VESO 105 WVES 1
2.0	2,0	85	09.88-12.93	C20NE	4	ZL 005	GS 15+	GS 15+
							0 901 300 199,...200	0 901 300 199,...200
2.0	2,0	95	09.88-09.92	20SEH	4	ZL 005	VESO 105 WVES 1	VESO 105 WVES 1
2.0	2,0	95	09.88-09.92	20SEH	4	ZL 005	GS 15+	GS 15+
							0 901 300 199,...200	0 901 300 199,...200
2.0 16V	2,0	100	06.94-11.95	X20XEV	4	ZL 105	VESO 124	VESO 124
2.0 GT 16V	2,0	110	01.89-06.94	20XEJ	4	ZLE 200	VESO 124	VESO 124
2.0 16V	2,0	110	02.90-11.95	20XE, C20XE	4	ZLE 200	VESO 120 VES 114	VESO 120 VES 114
2.0 i Turbo, 4x4	2,0	150	06.94-11.95	C 20 LET	4	ZLE 200	VESO 120 VES 114	VESO 120 VES 114
2.5 V6	2,5	125	02.93-11.95	C 25 XE	6	ZL 104	GS 16+	GS 16+
							0 901 300 911,...912	0 901 300 911,...912

Vectra B

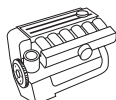
1.6	1,6	55	10.95-04.02	X16SZR	4	▲		
1.6 16V	1,6	74	10.95-04.02	X16XEL	4	ZL 105	GS 15+	GS 15+
							0 901 300 199,...200	0 901 300 199,...200
1.8 16V	1,8	85	10.95-04.02	X18XE	4	ZL 105	GS 15+	GS 15+
							0 901 300 199,...200	0 901 300 199,...200
2.0	2,0	80	10.95-04.02	20NEJ	4	ZL 104	GS 16+	GS 16+
							0 901 300 911,...912	0 901 300 911,...912
2.0 16V	2,0	100	10.95-09.00	X20XEV	4	ZL 105	GS 15+	GS 15+
							0 901 300 199,...200	0 901 300 199,...200
2.5 V6	2,5	125	10.95-04.02	X25XE	6	ZL 104	GS 16+	GS 16+
							0 901 300 911,...912	0 901 300 911,...912

PEUGEOT
406

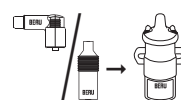
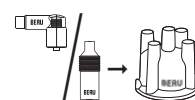
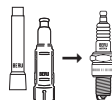
1.8 16V	1,8	81	11.95-10.00	LFY (XU7JP4)	4	▲		
1.8 16V Break	1,8	81	10.96-10.00	LFY (XU7JP4)	4	▲		
2.0	2,0	97	11.95-00.00	RFV (XU10J4R)	4	▲		
2.0 16V Break	2,0	97	10.96-00.00	RFV (XU10J4R)	4	▲		
2.0 16V Coupe	2,0	97	03.97-00.00	RFV (XU10J4R)	4	▲		
605								
2.0 16V	2,0	97	07.94-09.99	RFV (XU10J4R)	4	▲		



kW



Zyl.
Cyl.
Cil.



PININFARINA

SPIDEREUROPA

2000	2,0	76	11.84-11.85	132 C3.031	4	ZLE 107/1	▲		▲	
2000 Volumex	2,0	99	06.83-11.95	232R14	4	ZLE 107/1	▲		▲	

PORSCHE

356

1,1-1,5	1,1-1,5	29-51	01.50-12.55		4		VESO 105	WVES 1	VESO 105	WVES 1
A 1500 GS Carrera	1,5	74-81	01.55-12.61		4		VESO 105	WVES 1	VESO 105	WVES 1
1.6	1,6	44-66	01.59-12.65	616/1/2/7/15	4	BELO 6/1	VESO 105	WVES 1	VESO 105	WVES 1

356 A

A 1600, S, GS Carrera	1,6	44-85	01.55-12.59		4		VESO 105	WVES 1	VESO 105	WVES 1
-----------------------	-----	-------	-------------	--	---	--	-----------------	---------------	-----------------	---------------

356 B

B 1600-2000, Super 75, GS Carrera2	1,6-2,0	44-103	01.59-12.63		4		VESO 105	WVES 1	VESO 105	WVES 1
------------------------------------	---------	--------	-------------	--	---	--	-----------------	---------------	-----------------	---------------

356 C

C 1600-2000, SC, GS Carrera2	1,6-2,0	55-103	01.63-12.65		4		VESO 105	WVES 1	VESO 105	WVES 1
------------------------------	---------	--------	-------------	--	---	--	-----------------	---------------	-----------------	---------------

911

2,7, S Carrera	2,7	110-129	09.73-06.77	911...,911.98/911.42/ 911.47/911.93	6	BELO 6/1	VESO 105	WVES 1	VESO 105	WVES 1
3.0 SC, Carrera	3,0	138-150	07.77-07.83	930.03/13	6	ZLE 267	VSO 103		VSO 105	
3.2, SC Carrera	3,2	152-170	09.83-12.89	930...	6	ZLE 267	VSO 103		VSO 105	
3.3 Turbo	3,3	221	01.78-12.83	930.60	6	ZLE 267	VSO 103		VSO 105	
3.3 Turbo, Coupé	3,3	235	08.90-09.93	M 30.69	6	ZLE 267	VSO 103		VESO 120	
3.4, Carrera (Typ 996)	3,4	221	06.97-12.01	M 96.01, M 96.02	6	ZLE 278	●			ZLE 278
3.6 Carrera, Carrera 4	3,6	184	12.88-09.93	M 64.01/02	6	ZLE 265	VSO 103		VESO 120	
3.6, Carrera 2+4	3,6	184	12.88-09.93	M 64.01/02	6	ZLE 266	VSO 105		VSO 105	
3.6 Carrera, Carrera 4	3,6	200	10.93-08.95	M 64.05/06	6	ZLE 265	VSO 103		VESO 120	
3.6 (996) Carrera, Carrera 4	3,6	235	10.01-08.05	M 96.03	6	ZLE 255	●			ZLE 255
3.6 (996) Carrera 4S	3,6	254	02.03-07.04		6	ZLE 255	●			ZLE 255
3.6 Turbo	3,6	265	02.93-09.93	M 64.50, M 64.60	6	ZLE 266	VSO 103		VESO 120	
3.6 (996) GT 3	3,6	265	03.99-08.03	M 96.76	6	ZLE 255	●			ZLE 255
3.6 (996) GT 3	3,6	280	03.03-08.05		6	ZLE 255	●			ZLE 255
3.6 (996) Turbo 4	3,6	309	06.00-08.05	M 96.70	6	ZLE 255	●			ZLE 255
3.6 (996) Turbo 4S	3,6	331	02.03-08.05		6	ZLE 255	●			ZLE 255
3.6 (996) GT2	3,6	340	04.01-08.05		6	ZLE 255	●			ZLE 255
3.6 (996) GT2	3,6	355	10.03-08.05		6	ZLE 255	●			ZLE 255

911 Cabriolet

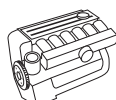
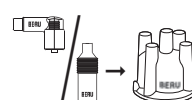
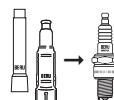
3.0 SC	3,0	150	08.82-07.83		6	ZLE 267	VSO 103		VSO 105	
3.1 SC Carrera	3,1	152	10.84-08.89	930.21	6	ZLE 267	VSO 103		VSO 105	
3.1 Carrera Speedster	3,1	160	08.86-08.89	930.25	6	ZLE 267	VSO 103		VSO 105	
3.1 SC Carrera	3,1	170	01.84-08.84	930.20	6	ZLE 267	VSO 103		VSO 105	
3.1 Carrera Speedster	3,1	170	01.87-08.89	930.20	6	ZLE 267	VSO 103		VSO 105	
3.6 (964) Carrera	3,6	184	07.89-05.94	M 64.01/M 64.02	6	ZLE 265	VSO 103		VESO 120	
3.6 (964) Carrera 4	3,6	184	05.89-06.94	M 64.01	6	ZLE 265	VSO 103		VESO 120	
3.6 (993) Carrera	3,6	200	07.94-08.95	M 64.05/M 64.07/ M 64.08/M 64.06	6	ZLE 265	VSO 103		VESO 120	
3.6 (993) Carrera 4	3,6	200	07.94-08.95	M 64.05/M 64.07	6	ZLE 265	VSO 103		VESO 120	
3.4 (996) Carrera	3,6	221	02.98-09.01	M 96.01/M 96.04	6	ZLE 278	●			ZLE 278
3.4 (996) Carrera 4	3,6	221	02.98-09.01	M 96.02/M 96.04	6	ZLE 255	●			ZLE 255
3.6 (996) Carrera	3,6	235	10.01-08.05	M 96.03	6	ZLE 255	●			ZLE 255
3.6 (996) Carrera 4	3,6	235	10.01-08.05	M 96.03	6	ZLE 255	●			ZLE 255
3.6 (996) Carrera 4S	3,6	254	06.02-07.04		6	ZLE 255	●			ZLE 255
3.6 (996) Carrera S	3,6	254	06.02-07.04		6	ZLE 255	●			ZLE 255
3.6 (996) Turbo 4	3,6	309	10.03-08.05		6	ZLE 255	●			ZLE 255
3.6 (996) Turbo 4S	3,6	331	10.03-08.05		6	ZLE 255	●			ZLE 255

911 Targa

2.7	2,7	110	09.73-08.75	911...	6	BELO 6/1	VESO 105	WVES 1	VESO 105	WVES 1
2.7	2,7	121	09.75-06.77	911...	6	BELO 6/1	VESO 105	WVES 1	VESO 105	WVES 1



kW


 Zyl.
Cyl.
Cil.

PORSCHE

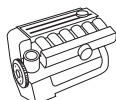
911 Targa											
2.7 S	2.7	129	08.73–01.76	911.98/911.42/911.47/ 911.93	6	BELO 6/1	VESO 105	WVES 1	VESO 105	WVES 1	
3.0 SC Carrera	3,0	132	07.77–06.80	930.03/13	6	ZLE 267	VSO 103		VSO 105		
3.0 SC Carrera	3,0	138	07.77–06.80		6	ZLE 267	VSO 103		VSO 105		
3.0 SC Carrera	3,0	147	09.75–06.77		6	ZLE 267	VSO 103		VSO 105		
3.6 (996)	3,6	235	12.01–08.05	M 96.03	6	ZLE 255	●				ZLE 255
912, Targa											
1.6	1,6	66	04.65–02.70	912...	4	BELO 6/1	VESO 105	WVES 1	VESO 105	WVES 1	
914											
/4	1,7– 2,0	59–74	01.69–02.76	W, AN, GB	4		VESO 105	WVES 1	VESO 105	WVES 1	
/6	2,0	81	11.69–12.73	901.36/901.37	6		VESO 105	WVES 1	VESO 105	WVES 1	
924											
2.0	2,0	85–92	11.75–12.79	XK, XJ	4	ZLE 134	VESO 105	WVES 1	VESO 105	WVES 1	
2.0	2,0	85–92	01.80–12.84	XK, XJ	4	ZLE 134	VESO 105	WVES 1	VESO 105	WVES 1	
2.0 GT, Turbo	2,0	125	11.78–06.80	M 31.01	4	ZLE 205	VESO 116	VES 105	VESO 116	VES 105	
2.5 S	2,5	110–118	09.85–07.88	M 44	6	ZLE 263		VSO 103			VSO 103
928											
4.5–4.7	4,5– 4,7	169–228	01.80–12.84	M 28	8	ZLE 263	VESO 120				VSO 105
4.5–4.7	4,5– 4,7	169–228	01.85–08.89	M 28	8	ZLE 263		VSO 103			VSO 105
5.0 (4-Ventiler)	5,0	221–235	01.85–07.91	M 28.41,42	8	ZLE 264	VESO 120			VSO 105	
5.0 GT	5,0	243	01.89–07.91	M 28.47	8	ZLE 264	VESO 121			VESO 121	
5.4 GTS	5,4	257	08.91–11.95	M 28.49/M 28.50	8	ZLE 264	VESO 121			VESO 121	
944											
2.5	2,5	110	01.85–07.87	M 44.08/M 44.02/ M 44.07/M 44.04	4	ZLE 263		VSO 103	▲		
2.5	2,5	118	08.87–12.90	M 44.05/M 44.09/ M 44.10	4	ZLE 263		VSO 103	▲		
2.5	2,5	120	06.81–07.87	M 44.03/M 44.05/ M 44.01/M 44.06	4	ZLE 263		VSO 103	▲		
2.5 S	2,5	140	08.86–07.88	M 44.40	4	ZLE 264	▲			▲	
2.5 Turbo	2,5	162–184	08.85–07.91	M 44.50/51/52	4	ZLE 263		VSO 103	▲		
2.5, S (4-Ventiler)	2,5	184	01.88–12.88	M 44	4	ZLE 264	VESO 120			VSO 105	
2.5, S (4-Ventiler)	2,5	184	01.89–09.91	M 44	4	ZLE 264		VES 114		VSO 105	
2.7	2,7	121	11.88–08.89	M 44.11/12	4	ZLE 263	▲			▲	
3.0 S2	3,0	155	12.88–07.91	M 44.41	4	ZLE 264	▲			▲	
959											
2.8	2,8	330	01.86–04.91	959.50	6	ZLE 264	VESO 120			VSO 105	
Boxster											
2.5	2,5	150	09.96–08.99	M 96.20	6	ZLE 278	●				ZLE 278
2.7	2,7	162	08.99–07.02	M 96.22	6	ZLE 255	●				ZLE 255
2.7	2,7	168	07.02–10.04	M 96.23	6	ZLE 255	●				ZLE 255
S 3.2	3,2	185	08.99–07.02	M 96.21	6	ZLE 255	●				ZLE 255
S 3,2	3,2	191	07.02–10.04	M 96.24	6	ZLE 255	●				ZLE 255
S 3.2	3,2	196	01.04–10.04		6	ZLE 255	●				ZLE 255
Cayenne											
S	4,5	250	09.02–		8	GS 28	●				GS 28
Turbo	4,5	331	09.02–		8	GS 28	●				GS 28

RENAULT

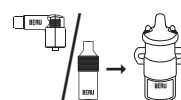
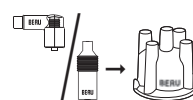
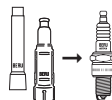
Clio											
1.4 16V	1,4	70	10.99–08.00	K4J 712, K4J 713	4	GS 29	●				GS 29
1.4 16V	1,4	72	08.00–	K4J 700, K4J 712, K4J 713	4	GS 29	●				GS 29
2.0 16V Sport	2	124	02.00–	F4R 730	4	GS 29	●				GS 29
Laguna											
1.8 16V	1,8	88	04.98–03.01	F4P 760	4	GS 29	●				GS 29
1.8 16V	1,8	88	03.01–	F4P 770, F4P 773	4	GS 29	●				GS 29



kW



Zyl.
Cyl.
Cil.



RENAULT

Megane

1.4 16V	1,4	70	03.99-	K4J 714, K4J 750	4	GS 29	●			GS 29
1.8 16V	1,8	85	01.01-	F4P 720, F4P 722	4	GS 29	●			GS 29

ROVER

1300 MK II	1,3	39	01.70-12.74		4	ZLE 107/1	VESO 105	WVES 1	VESO 105	WVES 1
1300 GT MK II	1,3	50	01.70-12.74		4	ZLE 107/1	VESO 105	WVES 1	VESO 105	WVES 1
2300	2,3	92	01.76-12.86		6	▲				
2600 SDI	2,6	93-102	01.76-12.86		6	▲				

Allegrò

1.0	1,0	33	01.73-12.80	10H	4	OE 6/1	VESO 105	WVES 1	VESO 105	WVES 1
1.1	1,1	33	01.73-12.80	10H	4	OE 6/1	VESO 105	WVES 1	VESO 105	WVES 1
1.1	1,1	33	12.80-10.81	10H	4	ZLE 107/1	VESO 105	WVES 1	VESO 105	WVES 1
1.3	1,3	40	01.73-12.80	12H	4	OE 6/1	VESO 105	WVES 1	VESO 105	WVES 1

Austin

1.1	1,1	33	01.63-12.76	A-Plus	4	▲				
1.3	1,3	40-46	01.63-12.76	A-Plus	4	▲				
1.8	1,8	63-67	01.63-12.76		4	▲				

Land Rover

2.3	2,3	50-55	01.68-12.85		4	▲				
2.5	2,5	62	01.80-12.90		4					
2.6	2,6	68	01.67-12.80		6	▲				
3.5	3,5	103	01.79-12.90	V8	8					

Marina

1.3 MK I, MK II	1,3	44	01.71-12.80		4	OE 6/1	VESO 105	WVES 1	VESO 105	WVES 1
1.8 MK I, MK II	1,8	59-68	01.71-12.80		4	▲				

Maxi

1.5 MK I, MK II	1,5	50	01.69-12.81		4	▲				
1.7 MK I, MK II	1,7	53-66	01.69-12.81		4	▲				

Range Rover

3.5	3,5	93	01.70-09.90		8	▲				
3.9	3,9	127	01.70-08.94		8	▲				

SAAB

95										
1.5	1,5	48	01.64-12.71	Ford V4 HC	4	BE 6/10	VESO 105	WVES 1	VESO 105	WVES 1

96										
1.5	1,5	48	01.64-12.71	Ford V4 HC	4	BE 6/10	VESO 105	WVES 1	VESO 105	WVES 1

99										
1.7	1,7		01.72-12.75		4	▲				

2.0	2,0	79	01.75-12.80	B20	4	▲				
2.0	2,0	63-74	01.70-12.74	B20	4	▲				

2.0 Turbo	2,0	107	10.77-08.80	B20	4	▲				
-----------	-----	-----	-------------	-----	---	---	--	--	--	--

900										
2.0	2,0	73-79	01.78-12.80	B20	4	▲				

2.0 16V Turbo	2,0	104-129	01.84-08.93	B202	4	▲				
2.0 Turbo	2,0	107	01.73-12.79	B201S	4	▲				

2.0i	2,0	81-87	09.80-08.90	B201	4	▲				
2.0i Turbo 8V	2,0	107	08.78-08.84	B201S	4	▲				

900 II										
2.5 -24 V6	2,5	125	07.93-02.98	B258I	6	ZL 104		GS 16+		GS 16+
								0 901 300 911,....912		0 901 300 911,....912

SEAT

124										
1.2-1.4	1,2-1,4	44-55	01.71-07.75		4		VESO 105	WVES 1	VESO 105	WVES 1

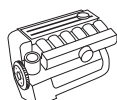
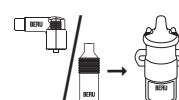
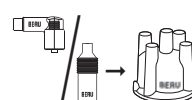
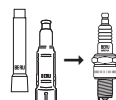
1.2-1.4 Coupé	1,2-1,4	44-55	01.71-12.82		4		VESO 105	WVES 1	VESO 105	WVES 1
---------------	---------	-------	-------------	--	---	--	-----------------	---------------	-----------------	---------------

127										
0.9	0,9	31-33	01.73-12.81	127...	4		VESO 105	WVES 1	VESO 105	WVES 1

1.0	1,0	38	01.73-12.81	127...	4		VESO 105	WVES 1	VESO 105	WVES 1
-----	-----	----	-------------	--------	---	--	-----------------	---------------	-----------------	---------------



kW


 Zyl.
Cyl.
Cil.

SEAT
128

1.2	1,2	33	01.71-12.80	128...	4		VESO 105	WVES 1	VESO 105	WVES 1
1.4	1,4	55	01.71-12.80	128...	4		VESO 105	WVES 1	VESO 105	WVES 1

131

1.2-1.4	1,2- 1,4	33-55	01.71-12.80	131...	4	▲				
---------	-------------	-------	-------------	--------	---	---	--	--	--	--

132

1.6-2.0	1,6- 2,0	65-82	01.71-12.82	132...	4		VESO 105	WVES 1	VESO 105	WVES 1
---------	-------------	-------	-------------	--------	---	--	-----------------	---------------	-----------------	---------------

Alhambra

2.0 i	2,0	85	04.96-	ADY	4	ZLE 250	●			VES 105
2.8 VR6	2,8	128	05.95-08.97	AAA	6	ZLE 250	●			VESO 134
2.8 VR6	2,8	128	09.97-06.00	AAA	6	ZLE 251	●			VESO 134

Cordoba

1.4i	1,4	44	05.93-06.99	ABD	4	ZLE 205	VESO 116	VES 105	VESO 116	VES 105
1.6i	1,6	55	05.93-06.99	ABU	4	ZLE 205	VESO 116	VES 105	VESO 116	VES 105
1.8 16V	1,8	95	05.93-06.99	ADL	4	ZLE 168	VESO 116	VES 105	VESO 116	VES 105
1.8i	1,8	66	05.93-06.99	ABS	4	ZLE 205	VESO 116	VES 105	VESO 116	VES 105
2.0i	2,0	85	05.93-06.99	2E	4	ZLE 205	VESO 116	VES 105	VESO 116	VES 105
2.0i 16V	2,0	110	06.96-06.00	ABF	4	ZLE 168	VESO 116	VES 105	VESO 116	VES 105

Ibiza

1.05	1,05	33	02.93-09.96	AAU	4	ZLE 205	VESO 116	VES 105	VESO 116	VES 105
1.2, i	1,2	44-51	01.92-12.93	O21A...	4	ZLE 205	VESO 116	VES 105	VESO 116	VES 105
1.3	1,3	40	05.93-08.99	2G	4	ZLE 205	VESO 116	VES 105	VESO 116	VES 105
1.3i	1,3	40	05.93-08.99	AAV	4	ZLE 205	VESO 116	VES 105	VESO 116	VES 105
1.4	1,4	44	02.93-08.99	AEX	4	ZLE 205	VESO 116	VES 105	VESO 116	VES 105
1.4 16V	1,4	74	02.02-	AUB	4	ZLE 248	●			VESO 134
1.5i	1,5	74	01.88-12.93	O21A...	4	ZLE 205	VESO 116	VES 105	VESO 116	VES 105
1.6i	1,6	55	05.93-08.99	ABU	4	ZLE 205	VESO 116	VES 105	VESO 116	VES 105
1.8i	1,8	66	05.93-08.99	ABS	4	ZLE 205	VESO 116	VES 105	VESO 116	VES 105
2.0i	2,0	85	01.93-08.99	2E	4	ZLE 205	VESO 116	VES 105	VESO 116	VES 105

Inca

1.6 i	1,6	55	11.95-05.98	1F	4	ZLE 205	VESO 116	VES 105	VESO 116	VES 105
-------	-----	----	-------------	----	---	----------------	-----------------	----------------	-----------------	----------------

Leon

1.4 16V	1,4	55	11.99-	AHW/AXP/APE	4	ZLE 248	●			VESO 134
1.6 16 V	1,6	77	09.00-	AUS	4	ZLE 248	●			VESO 134
1.8 20V	1,8	92	11.99-08.02	AGN	4	ZLE 249	●			VES 115
1.8 20V T 4	1,8	132	11.99-	AJQ	4	ZLE 276	●			ZLE 276

Toledo

1.6, i	1,6	52	05.91-12.93	1F	4	ZLE 205	VESO 116	VES 105	VESO 116	VES 105
1.6, i	1,6	54	05.91-03.99	EZ/ABN/1F	4	ZLE 205	VESO 116	VES 105	VESO 116	VES 105
1.6, i	1,6	55	01.91-03.99	ABN, EZ, 1F	4	ZLE 205	VESO 116	VES 105	VESO 116	VES 105
1.8, i	1,8	66	01.91-12.96	RP, ABS, ADZ	4	ZLE 205	VESO 116	VES 105	VESO 116	VES 105
1.6 16V	1,8	77	09.00-05.06	AUS	4	ZLE 248	●			VESO 134
1.8 16V	1,8	92-98	01.91-03.99	PL, KR	4	ZLE 168	VESO 116	VES 105	VESO 116	VES 105
1.8 20V	1,8	92	04.99-12.02	AGN	4	ZLE 249	●			VES 115
2.0, i	2,0	85	01.91-03.99	AGG, 2E	4	ZLE 205	VESO 116	VES 105	VESO 116	VES 105
2.0 16V	2,0	110	11.93-03.99	ABF	4	ZLE 168	VESO 116	VES 105	VESO 116	VES 105
2.3 V5	2,3	110	04.99-05.01	AGZ	5	ZLE 252	●			VESO 134

SKODA
100 - 130

105 S, L, Estelle	1,0	34	01.77-03.82		4	▲				
110 L, LS, R	1,1	35-38	01.77-03.82		4	▲				
120	1,2	37-43	01.77-03.82		4	▲				
130	1,3	43-46	01.77-03.82		4	▲				

Fabia

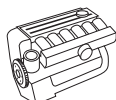
1.4 16V	1,4	55	12.99-	AUA	4	ZLE 248	●			VESO 134
1.4 16V	1,4	55	05.00-	BBY/BKY	4	ZLE 248	●			VESO 134
1.4 16V	1,4	74	12.99-	BBZ/AUB	4	ZLE 248	●			VESO 134

Felicia

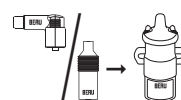
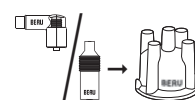
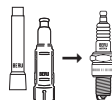
1.3	1,3	40-50	10.94-	135BMM	4	ZLE 205	VESO 116	VES 105	VESO 116	VES 105
-----	-----	-------	--------	--------	---	----------------	-----------------	----------------	-----------------	----------------



kW



Zyl.
Cyl.
Cil.



SKODA

Felicia											
1.6	1,6	55	08.95-	AEE	4	ZLE 205	VESO 116	VES 105	VESO 116	VES 105	
Forman											
1.3	1,3	40-50	01.93-	135B, 136B	4	ZLE 205	VESO 116	VES 105	VESO 116	VES 105	
Octavia											
1.8 20V	1,8	92	09.96-	AGN	4	ZLE 249	●				VES 115
1.8 T	1,8	110	08.97-	AGU	4	ZLE 276	●				ZLE 276
2.0 4x4	2,0	85	05.01-	AZH/AZJ/AQY/AEG	4	ZLE 250	●			VESO 134	
Pick-up											
1.3	1,3	40-46	01.93-	135B, 136B	4	ZLE 205	VESO 116	VES 105	VESO 116	VES 105	

SSANGYONG

Musso											
2.0	2,0	93	10.96-	E20	4	ZLE 234/ ZLE 245					VS 107
2.3	2,3	103	10.96-	M 111.970	4	ZLE 234/ ZLE 245					VS 107
2.3	2,3	110	04.03-		4	ZLE 234/ ZLE 245					VS 107
3.2	3,2	162	06.96-	M 104.992	6	ZLE 234/ ZLE 245					VS 107

TOYOTA

Corona											
1.8	1,8	63	01.79-12.80	3T	4	▲					
2.0	2,0	65	01.70-12.78	18R	4	▲					
Cressida											
2.0	2,0	65	01.77-07.82	18R	4	▲					
2.0	2,0	80-92	08.82-12.85	1GE	4	▲					
Land Cruiser											
4.2	4,2	88	05.75-08.80	2F	6	▲					
4.3	4,3	88	01.74-07.80	2F	6	▲					
4.3	4,3	88	08.80-	2F	6	▲					
Tercel											
1.3	1,3	48-55	01.79-12.81	2A.2E	4	▲					
1.3	1,3	48-55	01.82-12.85	2A-2E	4	▲					
1.5	1,5	50	01.83-12.88	3AC	4	▲					
1.5 4WD	1,5	50	01.85-12.88	3AC	4	▲					

TRABANT

P 601											
0.6	0,6	19	07.66-04.90	P65/66/P63/64	2	ZLE 205	VESO 116	VES 105	VESO 116	VES 105	

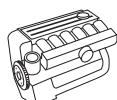
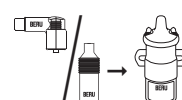
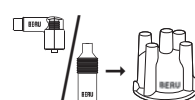
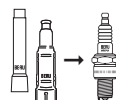
TRIUMPH → ROVER

VAUXHALL

Astra											
1.2	1,2	40-44	01.82-12.84	12S OHC	4	ZL 302	VESO 105	WVES 1	VESO 105	WVES 1	
1.2/1.3	1,2/ 1,3	44-55	01.79-12.84	12S, 13S	4	ZL 302	VESO 105	WVES 1	VESO 105	WVES 1	
1.3	1,3	55	01.80-12.84	13S	4	ZL 302	▲		▲		
1.3 MK II	1,3	44	01.86-08.91	13 NB	4	ZL 302	VESO 105	WVES 1	VESO 105	WVES 1	
1.6	1,6	66	01.82-08.86	16SH	4	ZL 302	VESO 105	WVES 1	VESO 105	WVES 1	
Carlton											
1.7	1,7	44	01.78-12.81	17N	4	ZLE 137	VESO 105	WVES 1	VESO 105	WVES 1	
1.8	1,8	66	01.78-12.81	18S	4	ZL 302	VESO 105	WVES 1	VESO 105	WVES 1	
1.9	1,9	52-55	01.78-12.81	19N	4	ZL 302	VESO 105	WVES 1	VESO 105	WVES 1	
2.0	2,0	74	01.78-12.81	20S	4	ZL 302	VESO 105	WVES 1	VESO 105	WVES 1	
2.0 i	2,0	81	01.83-12.84	20 E	4	ZLE 317	VESO 105	WVES 1	VESO 105	WVES 1	
Cavalier											
1.2	1,2	33-40	01.75-12.82	12N,S	4	ZLE 317	VESO 105	WVES 1	VESO 105	WVES 1	
1.6	1,6	66	01.77-12.81	C16NZ	4	ZLE 317	VESO 105	WVES 1	VESO 105	WVES 1	
2.0	2,0	85	01.78-12.81	20E	4	ZLE 317	VESO 105	WVES 1	VESO 105	WVES 1	
Chevette											
1.3	1,3	42	01.75-12.84	OHV	4	ZL 302	VESO 105	WVES 1	VESO 105	WVES 1	



kW


 Zyl.
Cyl.
Cil.

VAUXHALL

Corsa									
1.4 i 16V	1,4	66	09.94-09.00	X 14 XE	4	ZL 105	GS 15+ 0 901 300 199,...200	GS 15+ 0 901 300 199,...200	GS 15+ 0 901 300 199,...200
Omega									
2.0	2,0	85	03.94-09.99	X 20 SE	4	ZL 104	GS 16+ 0 901 300 911,...912	GS 16+ 0 901 300 911,...912	GS 16+ 0 901 300 911,...912
2.5 V6	2,5	125	03.94-09.00	X 25 XE	6	ZL 104	GS 16+ 0 901 300 911,...912	GS 16+ 0 901 300 911,...912	GS 16+ 0 901 300 911,...912
Senator									
2.5	2,5	103	01.84-12.90	25 NE	6	ZLE 317	VESO 105 WVES 1	VESO 105 WVES 1	VESO 105 WVES 1
3.0	3,0	115-130	01.84-12.90	C 30 NE	6	ZLE 317	VESO 105 WVES 1	VESO 105 WVES 1	VESO 105 WVES 1
Tigra									
1.4 16V	1,4	66	07.94-	X 14 XE	4	ZL 105	GS 15+ 0 901 300 199,...200	GS 15+ 0 901 300 199,...200	GS 15+ 0 901 300 199,...200
1.6 16V	1,6	78	07.94-	X 16 XE	4	ZL 105	GS 15+ 0 901 300 199,...200	GS 15+ 0 901 300 199,...200	GS 15+ 0 901 300 199,...200

VOLVO

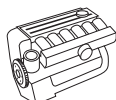
55									
1.1	1,1	33-40	01.72-12.76	DDB110E	4	ZLE 107/1	VESO 105	VESO 105	VESO 105
1.3	1,3	42	01.72-12.76	B130S	4	ZLE 107/1	VESO 105	VESO 105	VESO 105
66									
1.1	1,1	33-40	01.72-12.76	DDB110E	4	ZLE 107/1	VESO 105	VESO 105	VESO 105
1.1 DL, GL	1,1	33-40	01.76-12.80	DDB110E	4		VESO 105	VESO 105	VESO 105
1.3	1,3	42	01.72-12.76	B130S	4	ZLE 107/1	VESO 105	VESO 105	VESO 105
1.3 DL, GL	1,3	42	01.76-12.80	B130S	4		VESO 105	VESO 105	VESO 105
240									
2.0	2,0	72-76	01.81-12.84	B200	4		VESO 105	VESO 105	VESO 105
2.1 Turbo	2,1	114	01.81-12.85	B21ET	4		VESO 105	VESO 105	VESO 105
2.3	2,3	78-85	01.85-12.92	B230E	4	ZLE 205	VESO 112	VESO 112	VESO 112
2.3	2,3	78-85	01.85-12.92	B230F, B230K	4	ZLE 205	VESO 112	VESO 112	VESO 112
2.3	2,3	78-103	01.81-12.84	B230	4	ZLE 205	VESO 112	VESO 112	VESO 112
2.3 GLT, Break	2,3	83-85	01.75-12.76	B20	4	ZLE 205	VESO 112	VESO 112	VESO 112
260									
2.7	2,7	103	01.74-12.80	B27	6		VESO 105	VESO 105	VESO 105
2.8	2,8	95-114	01.71-07.82	B28E,F	6		VESO 105	VESO 105	VESO 105
340									
1.4	1,4	47-53	01.84-12.90	B14	4	ZLE 205	VESO 112	VESO 112	VESO 112
1.7	1,7	61	01.84-12.90	F2N	4	ZLE 205	VESO 112	VESO 112	VESO 112
1.7	1,7	61	01.84-12.90	B172	4	ZLE 205	VESO 112	VESO 112	VESO 112
343									
1.4	1,4	52	08.79-07.84	B142	4	ZLE 205	VESO 112	VESO 112	VESO 112
2.0	2,0	70	01.81-12.83	B19A	4	ZLE 205	VESO 112	VESO 112	VESO 112
345									
1.4 DL, GL, L	1,4	46-51	01.79-12.83	B142E	4	ZLE 205	VESO 112	VESO 112	VESO 112
2.0	2,0	68	01.81-12.83	B19A	4	ZLE 205	VESO 112	VESO 112	VESO 112
360									
2.0	2,0	80-86	01.85-12.87	B200E	4	ZLE 205	VESO 112	VESO 112	VESO 112
2.0	2,0	75-80	01.85-07.89	B200A, B200F	4	ZLE 205	VESO 112	VESO 112	VESO 112
2.0	2,0	65-86	01.80-12.85	B19A, B19E	4	ZLE 205	VESO 112	VESO 112	VESO 112

VW AG

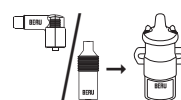
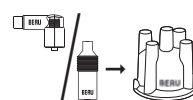
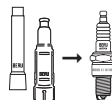
181									
1.5-1.6	1.5-1.6	32-35	09.69-02.79	H, AG, AL, AM	4		VESO 105 WVES 1	VESO 105 WVES 1	VESO 105 WVES 1
411, 412									
1.7-1.8	1.7-1.8	50-63	01.68-12.74	AN,AT,W,V, Z	4		VESO 105 WVES 1	VESO 105 WVES 1	VESO 105 WVES 1
Bora									
1.4 16V	1,4	55	03.00-05.05	AHW/AXP/APE/AKQ	4	ZLE 248	●		VESO 134
1.6 16V	1,6	77	03.00-05.05	ATN	4	ZLE 248	●		VESO 134
1.6 16V	1,6	77	03.00-05.05	AUS	4	ZLE 248	●		VESO 134



kw



Zyl.
Cyl.
Cil.



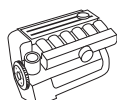
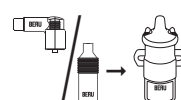
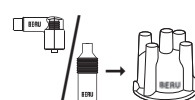
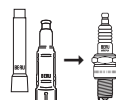
VW AG

Model	Power (kw)	Year Range	Engine Code	Cyl.	ZLE	WVES	VES	Other
Bora								
1.8 20V, 4motion	1,8	92	10.98-10.00	AGN	4	ZLE 249	●	VES 115
2.3 VR5	2,3	110	09.98-12.99	AGZ	5	ZLE 252	●	VESO 134
2.0	2.0	85	10.98-05.05	APK/AZH/AZJ/AQY/AZG	4	ZLE 250	●	VESO 134
2.3 V5	2,3	110	10.98-10.00	AGZ	5	ZLE 252	●	VESO 134
Caddy								
1.5	1,5	51	01.82-07.83	JB	4	ZLE 107/1	VESO 105	WVES 1 VESO 105 WVES 1
1.6	1,6	55	08.83-07.84	HN	4	ZLE 107/1	VESO 105	WVES 1 VESO 105 WVES 1
1.6	1,6	55	08.84-07.92	EW, HN	4	ZLE 205	VESO 116	VES 105 VESO 116 VES 105
1.8i	1,8	70	08.85-07.92	JH	4	ZLE 205	VESO 116	VES 105 VESO 116 VES 105
Corrado								
1.8 G 60	1,8	118	09.88-09.93	PG	4	ZLE 205	VESO 116	VES 105 VESO 116 VES 105
2.0 i	2,0	85	04.93-12.95	ADY/2E	4	ZLE 205	VESO 116	VES 105 VESO 116 VES 105
2.0 16V	2,0	100	08.91-12.95	9A	4	ZLE 168	VESO 116	VES 105 VESO 116 VES 105
Derby								
0.9	0,9	29	02.77-09.81	HA	4	ZLE 107/1	VESO 105	WVES 1 VESO 105 WVES 1
1.05	1,05	29	08.81-07.84	GL	4	ZLE 107/1	VESO 105	WVES 1 VESO 105 WVES 1
1.05	1,05	29	08.84-10.86	GL	4	ZLE 205	VESO 116	VES 105 VESO 116 VES 105
1.0	1,0	33	08.81-07.84	HZ	4	ZLE 107/1	VESO 105	WVES 1 VESO 105 WVES 1
1.05	1,05	33	08.84-10.91	HZ	4	ZLE 205	VESO 116	VES 105 VESO 116 VES 105
1.1	1,1	37	04.75-07.84	HB, HD	4	ZLE 107/1	VESO 105	WVES 1 VESO 105 WVES 1
1.3	1,3	40	08.81-07.84	MH/HK	4	ZLE 107/1	VESO 105	WVES 1 VESO 105 WVES 1
1.3	1,3	40	08.84-07.85	MH/HK	4	ZLE 205	VESO 116	VES 105 VESO 116 VES 105
1.3	1,3	44	08.84-10.86	GT	4	ZLE 205	VESO 116	VES 105 VESO 116 VES 105
1.3	1,3	44	02.77-09.81	HH	4	ZLE 107/1	VESO 105	WVES 1 VESO 105 WVES 1
1.3	1,3	55	01.77-07.84	GK, HJ, HW	4	ZLE 107/1	VESO 105	WVES 1 VESO 105 WVES 1
1.3	1,3	55	08.84-12.88	GK	4	ZLE 205	VESO 116	VES 105 VESO 116 VES 105
Golf I								
1.1	1,1	37-44	09.79-07.84	GG, FA, FJ, HC	4	ZLE 107/1	VESO 105	WVES 1 VESO 105 WVES 1
1.3	1,3	44	08.79-07.84	GF, GS	4	ZLE 107/1	VESO 105	WVES 1 VESO 105 WVES 1
1.5	1,5	48-51	08.77-07.84	GH, JB	4	ZLE 107/1	VESO 105	WVES 1 VESO 105 WVES 1
1.5	1,5	51	04.74-12.75	FH	4	ZLE 107/1	VESO 105	WVES 1 VESO 105 WVES 1
1.6	1,6	51-81	08.75-07.84	FP, FN, EG, EM	4	ZLE 107/1	VESO 105	WVES 1 VESO 105 WVES 1
1.8 GTI	1,8	82	08.82-07.84	DX, JJ	4	ZLE 107/1	VESO 105	WVES 1 VESO 105 WVES 1
1.8 GTI	1,8	82	08.84-12.93	DX, JJ	4	ZLE 205	VESO 116	VES 105 VESO 116 VES 105
Golf II								
1.05	1,05	33	11.83-07.84	GN	4	ZLE 107/1	VESO 105	WVES 1 VESO 105 WVES 1
1.05	1,05	33	08.84-08.85	GN	4	ZLE 205	VESO 116	VES 105 VESO 116 VES 105
1.05	1,05	37	08.85-10.91	HZ	4	ZLE 205	VESO 116	VES 105 VESO 116 VES 105
1.3	1,3	37	08.85-12.87	NU	4	ZLE 205	VESO 116	VES 105 VESO 116 VES 105
1.3	1,3	40	08.84-07.85	HK	4	ZLE 205	VESO 116	VES 105 VESO 116 VES 105
1.3	1,3	40	08.85-12.88	MH	4	ZLE 205	VESO 116	VES 105 VESO 116 VES 105
1.3	1,3	40	08.87-07.92	NZ	4	ZLE 205	VESO 116	VES 105 VESO 116 VES 105
1.3 Cabriolet	1,3	40	08.84-07.86	HK	4	ZLE 205	VESO 116	VES 105 VESO 116 VES 105
1.3 KAT	1,3	40	06.86-12.92	NZ/2G/MH	4	ZLE 205	VESO 116	VES 105 VESO 116 VES 105
1.6	1,6	43	08.83-10.86	GT	4	ZLE 205	VESO 116	VES 105 VESO 116 VES 105
1.3	1,3	44	08.83-07.84	GT	4	ZLE 107/1	VESO 105	WVES 1 VESO 105 WVES 1
1.3	1,3	44	08.84-10.86	GT	4	ZLE 205	VESO 116	VES 105 VESO 116 VES 105
1.6	1,6	51	10.86-12.92	PN	4	ZLE 205	VESO 116	VES 105 VESO 116 VES 105
1.6	1,6	53-55	08.84-12.92	EZ, EZA	4	ZLE 205	VESO 116	VES 105 VESO 116 VES 105
1.6	1,6	53-55	08.84-07.91	RF, EZ	4	ZLE 205	VESO 116	VES 105 VESO 116 VES 105
1.6	1,6	55	07.84-07.88	HM	4	ZLE 205	VESO 116	VES 105 VESO 116 VES 105
1.6 Cabriolet	1,6	53	04.86-07.90	RE	4	ZLE 205	VESO 116	VES 105 VESO 116 VES 105
1.6 Cabriolet	1,6	55	08.84-12.86	EW, EWA, HN	4	ZLE 205	VESO 116	VES 105 VESO 116 VES 105
1.6	1595	55	08.83-07.84	HM/ABN/EZ	4	ZLE 107/1	VESO 105	WVES 1 VESO 105 WVES 1
1.6	1595	55	08.84-07.92	HM/ABN/EZ	4	ZLE 205	VESO 116	VES 105 VESO 116 VES 105
1.8	1,8	62	08.86-07.90	RH	4	ZLE 205	VESO 116	VES 105 VESO 116 VES 105
1.8	1,8	66	04.84-07.87	HV	4	ZLE 205	VESO 116	VES 105 VESO 116 VES 105
1.8	1,8	66	11.85-07.88	GX, RP	4	ZLE 205	VESO 116	VES 105 VESO 116 VES 105
1.8	1,8	66	08.84-10.91	GX/GU/HV	4	ZLE 205	VESO 116	VES 105 VESO 116 VES 105
1.8 i KAT	1,8	66	08.87-10.91	GX/RP	4	ZLE 205	VESO 116	VES 105 VESO 116 VES 105
1.8 Cabriolet	1,8	66	08.84-12.92	EX	4	ZLE 205	VESO 116	VES 105 VESO 116 VES 105

● nicht erforderlich (Einzel-Zündspulen-System²⁶¹)



kW


 Zyl.
Cyl.
Cil.

VW AG
Golf II

1.8 Cabriolet	1,8	74	08.89–08.93	2H	4	ZLE 205	VESO 116	VES 105	VESO 116	VES 105
1.8 GTI	1,8	79	08.85–10.87	RD	4	ZLE 205	VESO 116	VES 105	VESO 116	VES 105
1.8 GTI KAT	1,8	79	01.87–10.91	PF	4	ZLE 205	VESO 116	VES 105	VESO 116	VES 105
1.8 GTi	1,8	82	08.83–07.84	EV/GZ/PB/DX	4	ZLE 107/1	VESO 105	WVES 1	VESO 105	WVES 1
1.8 GTi	1,8	82	08.84–07.87	EV/GZ/PB/DX	4	ZLE 205	VESO 116	VES 105	VESO 116	VES 105
1.8 Cabriolet	1,8	82	08.84–08.93	DX, KT	4	ZLE 205	VESO 116	VES 105	VESO 116	VES 105
1.8 16V	1,8	95–102	10.85–09.92	PL, KR	4	ZLE 168	VESO 116	VES 105	VESO 116	VES 105
1.8 G 60 Rally	1,8	118	04.89–07.91	1H	4	ZLE 205	VESO 116	VES 105	VESO 116	VES 105
1.8 G 60 Rally, Syncro	1,8	118	01.90–07.91	1H	4	ZLE 205	VESO 116	VES 105	VESO 116	VES 105
1.8 GTi	1,8	79	08.85–07.88	RD, RG	4	ZLE 205	VESO 116	VES 105	VESO 116	VES 105

Golf III

1.4	1,4	40–44	11.91–08.97	AEX/ABD	4	ZLE 205	VESO 116	VES 105	VESO 116	VES 105
1.6	1,6	74	10.94–12.95	AEK, AFT	4	ZLE 250	VESO 116	VES 105	VESO 116	VES 105
1.6	1,6	40	09.92–09.94	ABU	4	ZLE 205	VESO 116	VES 105	VESO 116	VES 105
1.8	1,8	55–66	10.91–08.97	AAM, ABS	4	ZLE 205	VESO 116	VES 105	VESO 116	VES 105
2.0	2,0	85	10.91–09.94	ADY/AKR/2E/AGG	4	ZLE 205	VESO 116	VES 105	VESO 116	VES 105
2.0 16V	2,0	110	10.92–08.97	ABF	4	ZLE 168	VESO 116	VES 105	VESO 116	VES 105
2.8 VR6	2,8	128	01.94–08.97	AAA, Fg-Nr. F1H-PB060 001→, F1H-PW480 001 →	6	ZLE 251	●		VESO 134	
2.8/2.9 VR6	2,8/ 2,9	128–142	10.91–12.93	AAA/ABV	6	ZLE 250	●		VESO 134	
2.8/2.9 VR6	2,8/ 2,9	128–142	01.94–08.97	AAA	6	ZLE 251	●		VESO 134	
2.8/2.9 VR6	2,8/ 2,9	128–142	01.94–08.97	ABV	6	ZLE 250	●		VESO 134	

Golf IV

1.4 16V	1,4	55	09.97–06.05	AHW/AXP/BCA/APE/ AKQ	4	ZLE 248	●		VESO 134	
1.6 8V	1,6	74	09.97–09.03	AKL/APF/AEH	4	ZLE 249	●		VESO 134	VES 115
1.6 16V	1,6	77	02.00–06.05	ATN	4	ZLE 248	●		VESO 134	
1.6 16V	1,6	77	02.00–06.05	AUS	4	ZLE 248	●		VESO 134	
1.8 20V, 4motion	1,8	92	09.97–06.05	AGN	4	ZLE 249	●		VESO 134	VES 115
1.8 20V	1,8	110	12.96–06.05	AGU	4	ZLE 276	●			ZLE 276
2.0 16V	2,0	85	06.98–09.03	AGG	4	ZLE 248	●		VESO 134	
2.0	2,0	85	07.98–06.05	APK/AZJ/AQY/AZG, AZH	4	ZLE 250	●		VESO 134	
2.3 VR5	2,3	110	10.97–10.00	AGZ	5	ZLE 252	●		VESO 134	

Ittis

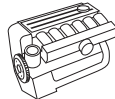
1.7	1,7	55	01.79–07.84	YX	4	ZLE 107/1	VESO 105		VESO 105	
1.7	1,7	55	08.84–12.88	YX	4	ZLE 205	VESO 116	VES 105	VESO 116	VES 105

Jetta

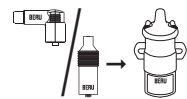
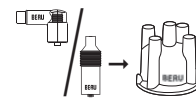
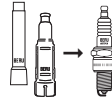
1.1	1,1	37	08.79–07.84	GG/FA	4	ZLE 107/1	VESO 105		VESO 105	
1.3	1,3	37–44	08.79–07.84	GF, GS, HW	4	ZLE 107/1	VESO 105		VESO 105	
1.3	1,3	40	08.84–07.85	HK	4	ZLE 205	VESO 116	VES 105	VESO 116	VES 105
1.3	1,3	40	01.89–09.91	2G	4	ZLE 205	VESO 116	VES 105	VESO 116	VES 105
1.3i, KAT	1,3	40	08.85–09.91	NZ, MH	4	ZLE 205	VESO 116	VES 105	VESO 116	VES 105
1.3	1,3	44	01.84–07.84	GT	4	ZLE 107/1	VESO 105		VESO 105	
1.3	1,3	44	08.84–10.86	GT	4	ZLE 205	VESO 116	VES 105	VESO 116	VES 105
1.5	1,5	48–51	08.77–07.84	GH, JB	4	ZLE 107/1	VESO 105		VESO 105	
1.6	1,6	51–55	08.84–12.92	HM, HN, ABN, EZ, EZA, PN, RF	4	ZLE 205	VESO 116	VES 105	VESO 116	VES 105
1.6, GLI	1,6	55–81	08.75–07.84	FR, EG, EJ, EN, EM, HN	4	ZLE 107/1	VESO 105		VESO 105	
1.8	1,8	62	08.86–07.90	RH	4	ZLE 205	VESO 116	VES 105	VESO 116	VES 105
1.8	1,8	66	07.84–10.91	HV, GU	4	ZLE 205	VESO 116	VES 105	VESO 116	VES 105
1.8	1,8	66	01.84–10.87	GX	4	ZLE 205	VESO 116	VES 105	VESO 116	VES 105
1.8 KAT	1,8	66	08.87–10.91	GX/RP	4	ZLE 205	VESO 116	VES 105	VESO 116	VES 105
1.8	1,8	66	11.91–08.94	ABS	4	ZLE 205	VESO 116	VES 105	VESO 116	VES 105
1.8 Syncro	1,8	66	11.85–10.91	GU	4	ZLE 205	VESO 116	VES 105	VESO 116	VES 105
1.8i	1,8	66	01.88–10.91	RP	4	ZLE 205	VESO 116	VES 105	VESO 116	VES 105
1.8i	1,8	72	08.88–07.91	1P	4	ZLE 205	VESO 116	VES 105	VESO 116	VES 105



kW



Zyl.
Cyl.
Cil.



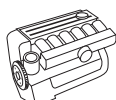
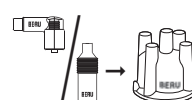
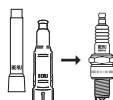
VW AG

Model	Power (kW)	Year Range	Engine Code	Cyl.	ZLE	VESO	VES	VESO	VES	
Jetta										
1.8	1,8	77	01.87-12.88	RV	4	ZLE 205	VESO 116	VES 105	VESO 116	VES 105
1.8, KAT.	1,8	79	03.87-10.91	PF	4	ZLE 205	VESO 116	VES 105	VESO 116	VES 105
1.8i	1,8	79	08.85-07.88	RD, RG	4	ZLE 205	VESO 116	VES 105	VESO 116	VES 105
1.8	1,8	82	03.87-10.91	PB	4	ZLE 205	VESO 116	VES 105	VESO 116	VES 105
1.8	1,8	82	08.82-07.84	DX, JJ	4	ZLE 107/1	VESO 105		VESO 105	
1.8	1,8	82	08.82-07.84	EV/GZ/PB	4	ZLE 107/1	VESO 105		VESO 105	
1.8i	1,8	82	08.84-07.87	EV/GZ/PB	4	ZLE 205	VESO 116	VES 105	VESO 116	VES 105
1.8 16V	1,8	95-102	08.86-09.92	PL, KR	4	ZLE 168	VESO 116	VES 105	VESO 116	VES 105
1.8 G 60	1,8	118	04.90-07.91	PG	4	ZLE 205	VESO 116	VES 105	VESO 116	VES 105
K 70										
1.6	1,6	55-66	08.70-02.75	DA, DB	4	ZLE 107/1	VESO 105		VESO 105	
1.8	1,8	74	05.73-02.75	DC	4	ZLE 107/1	VESO 105		VESO 105	
Karmann Ghia										
1.2-1.6	1,2-1,6	22-37	01.60-01.74	AB,AD,AJ,AS,D,F,E,H	4		VESO 105		VESO 105	
Käfer										
1.1-1.6	1,1-1,6	18-37	04.49-12.85	AB,AC,AD,AE,AH,AJ,AK,AR,AS,D,F,E,H	4		VESO 105		VESO 105	
Lupo										
1.4 16V	1,4	55	09.98-07.05	AHW/APE/AKQ/AUA	4	ZLE 248	●		VESO 134	
New Beetle										
2.0	2,0	85	01.98-	APK/AQY/AEG/BEV/AZG	4	ZLE 250	●		VESO 134	
2.0 Cabriolet	2,0	85	01.03-	AZJ/BEV/BDC/BGD	4	ZLE 250	●		VESO 134	
Passat										
1.3	1,3	40-44	05.72-07.84	ZA, ZF, FY, FZ	4	ZLE 107/1	VESO 105		VESO 105	
1.3	1,3	44	08.84-04.88	EP, FZ	4	ZLE 205	VESO 116	VES 105	VESO 116	VES 105
1.5	1,5	55-63	05.72-07.84	YJ, ZB, ZC, ZF	4	ZLE 107/1	VESO 105		VESO 105	
1.6	1,6	51	08.87-03.88	PP	4	ZLE 205	VESO 116	VES 105	VESO 116	VES 105
1.6	1,6	51-55	09.75-07.84	YN, YT, YU, YY	4	ZLE 107/1	VESO 105		VESO 105	
1.6	1,6	51-55	08.84-07.87	DT, DTA	4	ZLE 205	VESO 116	VES 105	VESO 116	VES 105
1.6	1,6	53-55	02.76-07.84	FS, WV, WVA	4	ZLE 107/1	VESO 105		VESO 105	
1.6	1,6	55	08.80-07.84	WV/YN	4	ZLE 107/1	VESO 105		VESO 105	
1.6	1,6	55	08.84-03.88	WV/YN	4	ZLE 205	VESO 116	VES 105	VESO 116	VES 105
1.6	1,6	53	02.86-04.88	RL	4	ZLE 205	VESO 116	VES 105	VESO 116	VES 105
1.6	1,6	53-55	04.88-09.91	RF, EZ	4	ZLE 205	VESO 116	VES 105	VESO 116	VES 105
1.6	1,6	55	08.88-07.90	1F	4	ZLE 205	VESO 116	VES 105	VESO 116	VES 105
1.6	1,6	63	09.75-07.84	YG, YH, YK, YP	4	ZLE 107/1	VESO 105		VESO 105	
1.6	1,6	74	10.94-08.96	AEK/AFT	4	ZLE 205	VESO 116	VES 105	VESO 116	VES 105
1.8	1,8	55	10.91-09.94	AAM, ABS	4	ZLE 205	VESO 116	VES 105	VESO 116	VES 105
1.8	1,8	64	02.86-04.88	RM	4	ZLE 205	VESO 116	VES 105	VESO 116	VES 105
1.8	1,8	66	01.83-07.84	DS, JV, JN	4	ZLE 107/1	VESO 105		VESO 105	
1.8	1,8	66	08.84-07.88	DS, JV, JN	4	ZLE 205	VESO 116	VES 105	VESO 116	VES 105
1.8	1,8	66	07.84-08.96	RP/ADZ/ABS	4	ZLE 205	VESO 116	VES 105	VESO 116	VES 105
1.8	1,8	79-82	04.88-07.92	PF, PB	4	ZLE 205	VESO 116	VES 105	VESO 116	VES 105
1.8	1,8	82	01.83-07.84	DZ	4	ZLE 107/1	VESO 105		VESO 105	
1.8	1,8	82	07.84-03.88	DZ	4	ZLE 107/1	VESO 105		VESO 105	
1.8	1,8	92	10.96-11.00	ADR/APT/ARG	4	ZLE 276	●			ZLE 276
1.8 16V	1,8	102	04.88-09.92	PL, KR	4	ZLE 168	VESO 116	VES 105	VESO 116	VES 105
1.8 20V	1,8	110	05.97-12.98	AEB	4	ZLE 276	●			ZLE 276
1.8 G 60 Syncro	1,8	118	09.89-04.93	PG	4	ZLE 205	VESO 116	VES 105	VESO 116	VES 105
1.9	1,9	85	01.81-07.83	WN	5	ZLE 107/1	VESO 105		VESO 105	
2.0	2,0	79	03.95-08.96	AEP	4	ZLE 205	VESO 116	VES 105	VESO 116	VES 105
2.0	2,0	85	08.83-03.88	JS, HP	5	ZLE 107/1	VESO 105		VESO 105	
2.0	2,0	85	08.84-04.88	JS,HP	5	ZLE 205	VESO 116	VES 105	VESO 116	VES 105
2.0	2,0	85	02.90-08.96	ADY/2E/AGG	4	ZLE 205	VESO 116	VES 105	VESO 116	VES 105
2.0 16V	2,0	110	01.94-09.96	ABF	4	ZLE 168	VESO 116	VES 105	VESO 116	VES 105
2.0 16V	2,0	100	08.88-09.93	9A	4	ZLE 168	VESO 116	VES 105	VESO 116	VES 105
2.2	2,2	85	03.77-07.84	WE	5	ZLE 107/1	VESO 105		VESO 105	
2.2	2,2	85	08.85-03.88	KX	5	ZLE 205	VESO 116	VES 105	VESO 116	VES 105
2.2i Syncro	2,2	88	08.85-07.88	JT	5	ZLE 205	VESO 116	VES 105	VESO 116	VES 105
2.2i	2,2	100	08.84-03.88	HY, KV	5	ZLE 205	VESO 116	VES 105	VESO 116	VES 105

● nicht erforderlich (Einzel-Zündspulen-System²⁶¹)



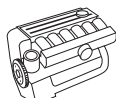
kW


 Zyl.
Cyl.
Cil.


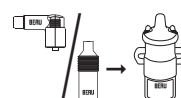
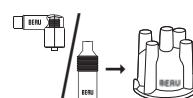
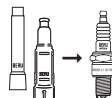
VW AG											
Passat											
2.3 VR5	2,3	110	10.96-11.00	AGZ	5	ZLE 252	●			VESO 134	
2.8 VR6	2,8	128	01.94-05.97	AAA, Fg-Nr. F1H-PB060 001→, F1H-PW480 001 →	6	ZLE 251	●			VESO 134	
2.8/2.9 VR6	2,8/ 2,9	128-142	10.91-12.93	AAA, ABV, ACK	6	ZLE 250	●			VESO 112	
2.8/2.9 VR6	2,8/ 2,9	128-142	01.94-08.97	AAA, ABV, ACK	6	ZLE 250	●			VESO 134	
2.8/2.9 VR6	2,8/ 2,9	128-142	09.97-11.00	AAA, ABV, ACK	6	ZLE 251	●			VESO 134	
Polo											
0.9	0,9	29	04.75-07.84	HA	4	ZLE 107/1		VESO 105		VESO 105	
1.0	1,0	37	09.96-10.99	AER/ALL	4	ZLE 205		VESO 116	VES 105	VESO 116	VESO 105
1.05	1,05	29	10.81-07.84	GL	4	ZLE 107/1		VESO 105		VESO 105	
1.05	1,05	29	08.84-10.86	GL	4	ZLE 205		VESO 116	VES 105	VESO 116	VESO 105
1.05	1,05	33	08.85-01.92	HZ	4	ZLE 205		VESO 116	VES 105	VESO 116	VESO 105
1.05	1,05	33	01.85-09.94	AAU, AAK, ACM	4	ZLE 205		VESO 116	VES 105	VESO 116	VESO 105
1.05, KAT.	1,05	33	10.94-09.96	AEV	4	ZLE 205		VESO 116	VES 105	VESO 116	VESO 105
1.1	1,1	37-44	04.75-07.84	HB,HC,HD	4	ZLE 107/1		VESO 105		VESO 105	
1.1	1,1	37-44	08.84-09.89	HB,HC,HD	4	ZLE 205		VESO 116	VES 105	VESO 116	VESO 105
1.3	1,3	37-44	01.77-07.84	HJ, HW	4	ZLE 107/1		VESO 105		VESO 105	
1.3	1,3	40	08.83-07.84	MH/HK	4	ZLE 107/1		VESO 105		VESO 105	
1.3	1,3	40	08.84-07.88	MH/HK	4	ZLE 205		VESO 116	VES 105	VESO 116	VESO 105
1.3	1,3	40	01.91-07.94	AAV	4	ZLE 205		VESO 116	VES 105	VESO 116	VESO 105
1.3	1,3	40	01.89-09.94	NZ/2G/MH/AAV	4	ZLE 205		VESO 116	VES 105	VESO 116	VESO 105
1.3	1,3	40	05.87-12.92	NZ	4	ZLE 205		VESO 116	VES 105	VESO 116	VESO 105
1.3	1,3	40	10.94-07.95	ADX	4	ZLE 205		VESO 116	VES 105	VESO 116	VESO 105
1.3	1,3	43	08.84-12.88	GT	4	ZLE 205		VESO 116	VES 105	VESO 116	VESO 105
1.3	1,3	44	12.76-07.83	HH	4	ZLE 107/1		VESO 105		VESO 105	
1.3	1,3	55	10.89-09.94	3F	4	ZLE 205		VESO 116	VES 105	VESO 116	VESO 105
1.3	1,3	55	07.84-07.90	GK	4	ZLE 205		VESO 116	VES 105	VESO 116	VESO 105
1.3 GT	1,3	85	01.87-09.94	PY	4	ZLE 205		VESO 116	VES 105	VESO 116	VESO 105
1.4	1,4	40	08.95-10.99	AEX	4	ZLE 205		VESO 116	VES 105	VESO 116	VESO 105
1.4	1,4	44	08.95-10.99	AEX	4	ZLE 205		VESO 116	VES 105	VESO 116	VESO 105
1.4	1,4	44	07.95-09.01	AKV/ANW/AKK/ANX/ APQ/AUD	4	ZLE 205		VESO 116	VES 105	VESO 116	VESO 105
1.4 16V	1,4	55	10.01-	AUA	4	ZLE 248	●			VESO 134	
1.4 16V	1,4	74	04.96-10.99	AFH	4			VESO 128		VESO 116	
1.6	1,6	55	10.94-10.99	AEA	4	ZLE 205		VESO 116	VES 105	VESO 116	VESO 105
1.6	1,6	55	07.95-10.99	1F,AEE	4	ZLE 205		VESO 116	VES 105	VESO 116	VESO 105
1.6	1,6	55	10.94-09.01	AHS/ALM	4	ZLE 205		VESO 116	VES 105	VESO 116	VESO 105
1.6	1,6	74	11.95-10.99	AFT	4	ZLE 250		VESO 116	VES 105	VESO 116	VESO 105
1.6	1,6	74	12.95-09.01	AKL/APF/AEH/AUR	4	ZLE 205		VESO 116	VES 105	VESO 116	VESO 105
Santana											
1.3	1,3	44	08.84-04.88	EP	4	ZLE 205		VESO 116	VES 105	VESO 116	VESO 105
1.3	1,3	40-44	01.78-07.84	FY, FZ	4	ZLE 107/1		VESO 105		VESO 105	
1.6	1,6	55	08.79-07.84	WP,WV,WVA,WY	4	ZLE 107/1		VESO 105		VESO 105	
1.6	1,6	55	08.84-07.87	DT, WV	4	ZLE 205		VESO 116	VES 105	VESO 116	VESO 105
1.6	1,6	63	08.81-12.82	YP	4	ZLE 107/1		VESO 105		VESO 105	
1.8	1,8	66	01.83-07.84	DS	4	ZLE 107/1		VESO 105		VESO 105	
1.8	1,8	66	08.84-04.88	DS,JV	4	ZLE 205		VESO 116	VES 105	VESO 116	VESO 105
1.8i	1,8	66	08.84-04.88	JN	4	ZLE 205		VESO 116	VES 105	VESO 116	VESO 105
1.9	1,9	85	08.81-07.83	WN	5	ZLE 107/1		VESO 105		VESO 105	
2.0i	2,0	85	03.77-07.84	WE, HP, JS	5	ZLE 107/1		VESO 105		VESO 105	
2.0i	2,0	85	08.84-12.84	WE, HP, JS	5	ZLE 205		VESO 116	VES 105	VESO 116	VESO 105
2.2	2,2	85	08.84-04.88	HP, JS	5	ZLE 205		VESO 116	VES 105	VESO 116	VESO 105
Scirocco											
1.1	1,1	37-38	04.74-07.79	FA, FJ	4	ZLE 107/1		VESO 105		VESO 105	
1.3	1,3	40-44	08.79-07.84	GF, GT, HK	4	ZLE 107/1		VESO 105		VESO 105	
1.5	1,5	51-63	02.74-07.84	FH, JB, YJ, ZB, ZC	4	ZLE 107/1		VESO 105		VESO 105	
1.6	1,6	51-55	08.75-07.84	EW, FN, FP	4	ZLE 107/1		VESO 105		VESO 105	



kW



Zyl.
Cyl.
Cil.



VW AG

Scirocco

1.6	1,6	51-55	08.84-07.91	EW, HN, RE	4	ZLE 205	VESO 116	VES 105	VESO 116	VES 105
1.6	1,6	60-81	08.75-07.84	EE,EF,EG,EJ,FR	4	ZLE 107/1	VESO 105		VESO 105	
1.7	1,7	57	08.80-07.84	EN	4	ZLE 107/1	VESO 105		VESO 105	
1.8	1,8	66-82	08.83-07.84	EX, JH, JJ	4	ZLE 107/1	VESO 105		VESO 105	
1.8	1,8	66-82	08.84-07.92	EX, JH, JJ	4	ZLE 205	VESO 116	VES 105	VESO 116	VES 105
1.8	1,8	70-82	08.84-07.92	JH,JJ	4	ZLE 205	VESO 116	VES 105	VESO 116	VES 105
1.8	1,8	82	08.82-07.84	EV/JJ/PB/DX	4	ZLE 107/1	VESO 105		VESO 105	
1.8	1,8	82	08.84-07.92	EV/JJ/PB/DX	4	ZLE 205	VESO 116	VES 105	VESO 116	VES 105
1.8 16V	1,8	95-102	10.85-09.92	PL,KR	4	ZLE 168	VESO 116	VES 105	VESO 116	VES 105

Sharan

1.8 T 20V	1,8	110	09.97-	AJH	4	ZLE 276	●			ZLE 276
2.8 VR6	2,8	128	09.95-08.97	AAA	6	ZLE 250	●		VESO 134	
2.8 VR6	2,8	128	09.97-04.00	AAA, Fg-Nr. F1H-PB060 001→, F1H-PW480 001 →	6	ZLE 251	●		VESO 134	
2.8 VR6	2,8	128	11.96-04.00	AMY	6	ZLE 251	●		VESO 134	

Vento

1.4	1,4	40	11.91-09.98	AEX/ABD	4	ZLE 205	VESO 116	VES 105	VESO 116	VES 105
1.4	1,4	44	11.91-09.98	AEX/ABD	4	ZLE 205	VESO 116	VES 105	VESO 116	VES 105
1.6	1,6	55	09.92-09.94	ABU	4	ZLE 205	VESO 116	VES 105	VESO 116	VES 105
1.6	1,6	55	10.94-09.98	AEA, AEE	4	ZLE 205	VESO 116	VES 105	VESO 116	VES 105
1.6	1,6	74	10.94-09.98	AEK, AFT	4	ZLE 205	VESO 116	VES 105	VESO 116	VES 105
1.8	1,8	55	10.91-09.98	AAM, ABS	4	ZLE 205	VESO 116	VES 105	VESO 116	VES 105
1.8	1,8	66	11.91-09.98	ACC, ADZ	4	ZLE 205	VESO 116	VES 105	VESO 116	VES 105
2.0	2,0	79-85	10.94-09.98	AEP	4	ZLE 205	VESO 116	VES 105	VESO 116	VES 105
2.0	2,0	85	10.91-09.94	2E	4	ZLE 205	VESO 116	VES 105	VESO 116	VES 105
2.0	2,0	85	07.94-09.98	ADY/AKR/2E/AGG	4	ZLE 205	VESO 116	VES 105	VESO 116	VES 105
2.0 16V	2,0	110	10.92-09.98	ABF	4	ZLE 168	VESO 116	VES 105	VESO 116	VES 105
2.8 VR6	2,8	128	01.94-09.98	AAA, Fg-Nr. F1H-PB060 001→, F1H-PW480 001 →	6	ZLE 251	●		VESO 134	
2.8 VR6	2,8	128	10.91-12.93	AAA	6	ZLE 250	●		VESO 134	
2.8 VR6	2,8	128	01.94-08.97	AAA	6	ZLE 251	●		VESO 134	



Bus

1.9	1,9	44-57	08.84-07.92	DF,DG,SP	4	ZLE 205	VESO 116	VES 105	VESO 116	VES 105
1.9	1,9	63-66	08.84-12.85	DH,GW	4	ZLE 205	VESO 116	VES 105	VESO 116	VES 105
2.1	2,1	82	08.85-07.92	DJ	4	ZLE 205	VESO 116	VES 105	VESO 116	VES 105

California

1.8 T IV	1,8	48-49	12.90-07.92	PD	4	ZLE 205	VESO 116	VES 105	VESO 116	VES 105
2.0 T IV	2,0	62-64	09.90-12.93	AAC	4	ZLE 205	VESO 116	VES 105	VESO 116	VES 105
2.5 T IV	2,5	80-81	09.90-12.93	AAF	5	ZLE 205	VESO 116	VES 105	VESO 116	VES 105

Caravelle

1.8 T IV	1,8	48-49	12.90-07.92	PD	4	ZLE 205	VESO 116	VES 105	VESO 116	VES 105
2.0 T IV	2,0	62-64	09.90-12.93	AAC	4	ZLE 205	VESO 116	VES 105	VESO 116	VES 105
2.5 T IV	2,5	80-81	11.90-12.93	AAF	5	ZLE 205	VESO 116	VES 105	VESO 116	VES 105

LT

2.4 28/31/35	2,4	62-70	12.82-07.84	DL,HS	6	ZLE 107/1	VESO 105		VESO 105	
2.4 28/31/35	2,4	62-70	08.84-07.92	DL,HS,1E	6	ZLE 205	VESO 116	VES 105	VESO 116	VES 105
2.4 40-55	2,4	62-70	12.82-07.84	DL,HS	6	ZLE 107/1	VESO 105		VESO 105	
2.4 40-55	2,4	62-70	08.84-07.92	DL,HS,1E	6	ZLE 205	VESO 116	VES 105	VESO 116	VES 105

Multivan

1.8 T IV	1,8	48-49	12.90-07.92	PD	4	ZLE 205	VESO 116	VES 105	VESO 116	VES 105
2.0 T IV	2,0	62-64	09.90-12.93	AAC	4	ZLE 205	VESO 116	VES 105	VESO 116	VES 105
2.5 T IV	2,5	80-81	11.90-12.93	AAF	4	ZLE 205	VESO 116	VES 105	VESO 116	VES 105

TARO

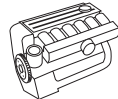
1.8	1,8	61	04.89-09.94	2Y	4	ZLE 205	VESO 116	VES 105	VESO 116	VES 105
-----	-----	----	-------------	----	---	---------	----------	---------	----------	---------

Transporter

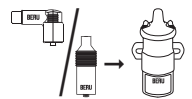
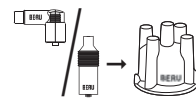
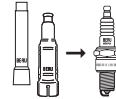
1.1-1.6	1,1-1,6	18-35	01.54-07.67	AB,AD,AJ,AS,D,E,F,H	4	ZLE 107/1	VESO 105		VESO 105	
---------	---------	-------	-------------	---------------------	---	-----------	----------	--	----------	--



kW



Zyl.
Cyl.
Cil.



VW AG



Transporter

1.6 Typ II	1,6	34-37	08.67-07.84	AD,AF,AH,AS	4	ZLE 107/1	VESO 105		VESO 105	
1.7 Typ II	1,7	49	08.71-10.73	CA/CB	4	ZLE 107/1	VESO 105		VESO 105	
1.8 Typ II	1,8	50	11.73-07.75	AP	4	ZLE 107/1	VESO 105		VESO 105	
1.9 Typ II	1,9	44-57	08.84-07.92	DF, DG, SP	4	ZLE 205	VESO 116	VES 105	VESO 116	VES 105
1.9 Typ II	1,9	44-57	05.79-07.84	DF, DG	4	ZLE 107/1	VESO 105		VESO 105	
1.9 Typ II	1,9	44-57	08.84-07.85	DF, DG, SP	4	ZLE 205	VESO 116	VES 105	VESO 116	VES 105
1.9 Typ II	1,9	66	08.84-07.85	DH, GW	4	ZLE 205	VESO 116	VES 105	VESO 116	VES 105
2.0 Typ II	2,0	51	08.75-07.84	CJ, CU, CV, GD, GE	4	ZLE 107/1	VESO 105		VESO 105	
2.0 Typ II	2,0	51	08.84-07.85	CJ, CU, CV, GD, GE	4	ZLE 205	VESO 116	VES 105	VESO 116	VES 105
2.1 Typ II	2,1	82	08.85-07.92	DJ	4	ZLE 205	VESO 116	VES 105	VESO 116	VES 105
1.6 Typ III	1,6	37	05.79-12.82	CT	4	ZLE 107/1	VESO 105		VESO 105	
1.9 Typ III	1,9	44	08.82-07.84	DF	4	ZLE 107/1	VESO 105		VESO 105	
1.9 Typ III	1,9	57	08.82-07.84	DG	4	ZLE 107/1	VESO 105		VESO 105	
1.9 Typ III	1,9	57	08.84-07.92	DG	4	ZLE 205	VESO 116	VES 105	VESO 116	VES 105
1.9 Typ III	1,9	61	01.83-07.84	DH	4	ZLE 107/1	VESO 105		VESO 105	
1.9 Typ III	1,9	61	08.84-07.85	DH	4	ZLE 205	VESO 116	VES 105	VESO 116	VES 105
1.9 Typ III	1,9	66	08.83-07.84	GW	4	ZLE 107/1	VESO 105		VESO 105	
1.9 Typ III	1,9	66	08.84-07.85	GW	4	ZLE 205	VESO 116	VES 105	VESO 116	VES 105
2.0 Typ III	2,0	51	05.79-12.82	CV/CU	4	ZLE 107/1	VESO 105		VESO 105	
2.1 Typ III	2,1	64	10.86-07.92	SR	4	ZLE 205	VESO 116	VES 105	VESO 116	VES 105
2.1 i Typ III	2,1	68	07.89-07.92	SS	4	ZLE 205	VESO 116	VES 105	VESO 116	VES 105
2.1 Typ III	2,1	70	08.85-07.92	MV	4	ZLE 205	VESO 116	VES 105	VESO 116	VES 105
2.1 KAT Typ III	2,1	70	06.89-07.92	MV	4	ZLE 205	VESO 116	VES 105	VESO 116	VES 105
2.1 Typ III	2,1	82	08.85-07.92	DJ	4	ZLE 205	VESO 116	VES 105	VESO 116	VES 105
1.8 Typ IV	1,8	49	12.90-07.92	PD	4	ZLE 205	VESO 116	VES 105	VESO 116	VES 105
2.0 Typ IV	2,0	62-64	09.90-12.93	AAC	4	ZLE 205	VESO 116	VES 105	VESO 116	VES 105
2.5 Typ IV	2,5	80-81	11.90-12.93	AAF	4	ZLE 205	VESO 116	VES 105	VESO 116	VES 105

WARTBURG

Wartburg

1.0	1,0	33-37	07.66-04.69	353,18	3	OA 4/18	VESO 105		VESO 105	
1.0	1,0	33-37	05.69-06.71	353,18	3	WOA 4/14	VESO 105		VESO 105	
1.3	1,3	43	09.88-05.91	Mot. VW	4	ZLE 205	VESO 116	VES 105	VESO 116	VES 105



Sicherheit durch Ersatzteile in Erstausrüsterqualität.
Safety with the right after-market ignition cables.



Drei Zündkabeltechniken sind es, die europäische Automobilhersteller ab Werk in ihre Fahrzeuge einbauen: entweder Widerstandszündleitungen mit Drahtwiderstand im Kabel, mit Kohlewiderstand im Kabel oder Zündleitungen mit Kupferkern, bei denen der Entstörwiderstand in den Steckern integriert ist. Defekte Zündleitungen können den Katalysator zerstören. Wenn Ersatz durch Verschleiß erforderlich wird, empfehlen Sie Ihren Kunden deshalb Markenzündleitungen von BERU: insbesondere bei Kupferzündleitungen BERU CopperCable, bei Widerstandszündleitungen BERU PowerCable. Diese Qualitätskabel garantieren einen präzisen Zündablauf, optimale Motorenleistung und sparsamen Kraftstoffverbrauch entsprechend der Erstausrüsterqualität.

European automobile manufacturers incorporate three ignition cable technologies in their motor vehicles: either resistor ignition leads with wire-wound resistors in the cable, carbon suppressed cable or ignition leads with a copper core where the suppression resistor is incorporated within the connectors. Faulty ignition leads can damage catalytic converters. Therefore when replacing leads you should recommend to your customers ignition cables from BERU: in particular BERU CopperCable for copper ignition leads, BERU PowerCable for resistor ignition leads. Only these quality cables guarantee ignition cycle precision, optimum engine performance and low fuel consumption – reflecting the quality of original equipment.



La sécurité en choisissant les bons câbles d'allumage Zekerheid door toepassen van de juiste bougiekabelsets



Les constructeurs automobiles européens font appel à trois technologies pour équiper leurs véhicules de câbles d'allumage en usine: soit des câbles résistifs intégrant une résistance filaire à l'intérieur du câble, ou une résistance carbone à l'intérieur du câble, ou des câbles d'allumage à âme en cuivre dont la résistance d'antiparasitage est intégrée dans les embouts. Si le câble d'allumage est défectueux, le catalyseur peut être détruit. Pour les équipements de remplacement, vous pouvez ainsi recommander à vos clients les câbles d'allumage BERU: en particulier les câbles d'allumage en cuivre CopperCable BERU ou les câbles d'allumage résistifs PowerCable BERU. Seuls ces câbles de qualité garantissent un allumage précis, une puissance optimale du moteur et une consommation économique conforme à la qualité première monte.

De Europese automobiefabrikanten werken met drie bougiekabel technologieën in hun voertuigen: weerstandbougiekabel met een weerstandsdraad om en ferromagnetische kern, koolstofkern bougiekabel of bougiekabels met een koperen kern, waarbij de ontstoorweerstand in de stekkers geïntegreerd is. Defecte bougiekabels kunnen schade aan de katalysator veroorzaken. Als vervanging noodzakelijk is, raden wij onze klanten daarom bougiekabels van BERU aan: in het bijzonder bij koperen bougiekabels BERU CopperCable, bij weerstandbougiekabels BERU PowerCable. Deze kwaliteitskabels garanderen een precieze ontstekings-cyclus, optimale motorprestaties en een laag benzineverbruik - geheel volgens de kwaliteit van het originele materiaal.



Seguridad mediante montaje posterior correcto de cables de encendido

Sicurezza attraverso la giusta scelta di cavi di accensione

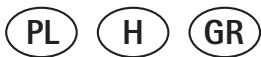
Надежность за счет правильной замены кабелей высокого напряжения



Son tres las técnicas de cables de encendido que los fabricantes europeos de automóviles instalan en primer equipo en sus vehículos: son cables de encendido con resistencia de alambre en el cable, con resistencia de carbono en el cable, o cables de encendido con núcleo de cobre, en los cuales la resistencia antiparasitaria está integrada en los conectores. Los cables de encendido defectuosos pueden conducir a la destrucción del catalizador. Si es necesario un cambio, recomiende Vd. a sus clientes por lo tanto, cables de encendido de marca BERU: especialmente en casos de cables de encendido de cobre BERU CopperCable y en cables de encendido de resistencia BERU PowerCable. Estos cables de calidad garantizan un proceso de encendido de precisión, una potencia óptima del motor y un ahorro en el consumo de combustible – en correspondencia con la calidad de primeros equipos.

I costruttori di automobili europei utilizzano tutt'ora tre tecniche di cavi di accensione per il montaggio all'interno dei veicoli: cavi di accensione a resistenza con una resistenza a filo all'interno del cavo, con resistenza in carbonio all'interno del cavo oppure cavi di accensione con nucleo in rame, nel quale la resistenza di schermatura è integrata negli spinotti. I cavi di accensione difettosi possono danneggiare completamente il catalizzatore. Se è necessario sostituirli raccomandate ai vostri clienti i cavi di accensione marcati BERU: nel caso di cavi di accensione con anima in rame i BERU CopperCable, nel caso di cavi di accensione a resistenza i BERU PowerCable. Questi cavi di qualità garantiscono una precisa sequenza di accensione, un rendimento ottimale di motore e un ridotto consumo di carburante – come offerti da cavi in qualità di primo montaggio.

Европейские автомобилестроители используют при изготовлении автомобилей три типа кабелей высокого напряжения системы зажигания: резистивные провода высокого напряжения с проволочными резисторами в кабеле или с углеродистыми резисторами в кабеле, а также линии высокого напряжения с медным сердечником, у которых помехоподавляющий резистор вмонтирован в штекеры. Дефектные провода высокого напряжения системы зажигания могут явиться причиной поломки катализатора. Поэтому при необходимости замены мы рекомендуем нашим заказчикам фирменные кабели высокого напряжения BERU: а именно для медных проводов высокого напряжения – кабели BERU серии CopperCable, а для резистивных проводов высокого напряжения – кабели BERU серии PowerCable. Данные качественные кабели гарантируют точность прохождения процесса зажигания, оптимальную мощность двигателя и экономное потребление топлива – в соответствии с качеством исходного оборудования.



Bezpieczeństwo dzięki prawidłowej wymianie przewodów zapłonowych Üzembiztonság a gyújtókábel helyes utólagos beszerelése révén Ασφάλεια με το σωστό επανεξοπλισμό καλωδίων ανάφλεξης



Wyróżnia się trzy rodzaje przewodów zapłonowych, które europejscy producenci samochodów montują fabrycznie w swoich samochodach: rezystancyjne przewody zapłonowe z drutem oporowym w przewodzie, albo z opornikiem węglowym w przewodzie lub przewody zapłonowe z rdzeniem miedzianym, w których rezystor odkłócający zintegrowany jest w końcówce przewodu. Uszkodzone przewody zapłonowe mogą uszkodzić katalizator. W wypadku, gdy konieczna jest wymiana przewodów producenci samochodów polecają swoim klientom markowe przewody zapłonowe firmy BERU: szczególnie w przypadku miedzianych przewodów zapłonowych-przewody zapłonowe firmy BERU typu CopperCable oraz w przypadku rezystancyjnych przewodów zapłonowych – PowerCable firmy BERU. Te wysokojakościowe przewody gwarantują precyzyjny przebieg procesu zapłonowego, optymalną moc silnika i oszczędne zużycie paliwa, równorzędne z jakością pierwotnego wyposażenia.

Az európai autógyártó cégek műhelyekben három különböző technikát képviselő gyújtókábeleket építenek be a gépkocsikba: a kábelben található huzalellenállással, vagy szénellenállással felszerelt ellenállásos gyújtóvezetékeket vagy rézmaggal rendelkező gyújtóvezetékeket, amelyeknél a zavarmentesítő ellenállás a csatlakozódugókba van beépítve. A meghibásodott gyújtóvezetékek tönkretethetik a katalizátort. Ha a gyújtóvezetékek utólagos beszerelésére van szükség, ajánlja éppen ezért. Ügyfeleinek BERU márkás gyújtókábeleit: különösképpen a BERU CopperCable rézből készült gyújtóvezetékeket, az ellenállásos gyújtóvezetékek esetében pedig a BERU PowerCable-t. Ezek a minőségi kábelek precíz lefolyású gyújtást, optimális motorteljesítményt és takarékos üzemanyag – fogyasztást biztosítanak – az eredeti készülék – gyártói minőségnek megfelelően.

Οι κατασκευαστές αυτοκινήτων χρησιμοποιούν παγκοσμίως 3 τύπους καλωδίων ανάφλεξης: καλώδια αντίστασης με αντίσταση σύρματος στο καλώδιο, με αντίσταση άνθρακα στο καλώδιο ή καλώδια ανάφλεξης με πυρήνα χαλκού, στα οποία η αντίσταση καταστολής παρασίτων είναι ενσωματωμένη στα βύσματα. Ελαττωματικά καλώδια ανάφλεξης μπορεί να καταστρέψουν τον καταλυτικό μετατροπέα. Εάν είναι υποχρεωτικός ο επανεξοπλισμός, προτείνετε στους πελάτες σας τα καλώδια ποιότητας της BERU: ιδιαίτερα για χάλκινα καλώδια ανάφλεξης BERU CopperCable, για καλώδια αντίστασης BERU PowerCable. Αυτά τα καλώδια ποιότητας σας εγγυώνται άψογη ανάφλεξη, ιδανική απόδοση κινητήρα και οικονομία καυσίμων όπως προσφέρεται και από τον πρώτο εξοπλισμό του εργοστασίου.

D

GB

USA

Komplexe Hochspannungssysteme

Moderne, von Ottomotoren angetriebene Kraftfahrzeuge sind heute mit einer Vielzahl elektronisch gesteuerter Komponenten, einem Hochspannungs-Zündsystem und selbstverständlich mit einem leistungsfähigen 3-Wege-Katalysator ausgerüstet. Ein solch komplexes System benötigt hochentwickelte Komponenten. Mit einer herkömmlichen Zündanlage zum Beispiel könnte weder eine optimale Verbrennung erreicht noch der Katalysator vor Nachverbrennungen geschützt werden. Auch eine Funk-Störung der Elektronik wäre nicht auszuschließen, wodurch unter Umständen Leben und Gesundheit von Verkehrsteilnehmern gefährdet würden, zum Beispiel bei Ausfall des ABS oder Airbags.

Die Zündleitung ist ein wichtiges Element des Hochspannungs-Systems; sie muß die Zündenergie möglichst verlustfrei von der Zündspule auf die Kerzen übertragen. Dabei hat sie folgende Anforderungen zu erfüllen:

- große Durchschlagfestigkeit
- sichere Entstörung
- hohe Temperaturbeständigkeit
- große mechanische Festigkeit
- gute Beständigkeit gegen Salzwasser, Öl, Benzin und Säure

Complex high voltage systems

Modern gasoline-powered motor vehicles are equipped today with a variety of electronically-controlled components, a high voltage ignition system and of course, with a high performance three-way catalyst. Such a complex system requires highly developed components. For example, it could not be possible to achieve optimum combustion or to protect the catalyst against afterburning with a conventional ignition system. It could also not be possible to prevent interference with the electronics, which would endanger the safety and the health of drivers and passengers, for example, with the failure of the ABS or the airbag.

The ignition lead is an important element of the high voltage ignition system. It must transmit the ignition energy from the ignition coil to the spark plug with as little loss as possible, whereby the following requirements are to be fulfilled:

- high breakdown resistance
- secure radio interference suppression
- ability to resist high temperatures
- high mechanical strength
- extreme resistance to the effects of salt water, oil, petrol and acids





Von den Automobilherstellern werden weltweit 3 Zündleitungstypen eingesetzt:
Three types of ignition leads are used by the automobile manufacturers worldwide:

Zündleitungstyp <i>Type</i>	Innenleiter des Zündkabels <i>Internal conductor of the ignition cable</i>	Entstörwiderstand <i>Noise suppression resistance</i>	
		Stecker/Connector	Kabel/Cable
Kupferzündleitung <i>Copper ignition lead</i>	Kupferlitze <i>Copper core</i>	1-5 kΩ	-
Wirkwiderstands- Zündleitung <i>Active resistance ignition lead</i>	Kohlefaser <i>Carbon</i>	-	15-25 kΩ/m
Blindwiderstands- oder Reaktanzzündleitung <i>Reactance or reactive ignition lead</i>	Ferromagnetisches Silikon mit umwickeltem Widerstandsdraht <i>Ferrite waded silicone wrapped with resistance wire</i>	-	5,6 kΩ/m 9,8 kΩ/m

BERU bietet alle drei Zündleitungs-
typen an:

- Kupferzündleitungen (CopperCable, Zündleitungssätze) für Fahrzeuge von Audi, BMW, Mercedes, Porsche, Seat, Volkswagen, die serienmäßig mit diesem Zündleitungstyp ausgerüstet sind.
- Wirkwiderstandszündleitungen (Zündleitungssätze) speziell für FORD und OPEL-Fahrzeuge.
- Blindwiderstandszündleitungen/Reaktanzzündleitung (PowerCable), wie sie serienmäßig bei französischen, italienischen und japanischen Fahrzeugen eingesetzt werden.

Für den Kunden bedeutet das:

- sichere Spannungsführung für eine störungsfreie Elektronik in ABS, Airbag und anderen wichtigen Aggregaten;
- ungestörter Radio-, Telefon und Funkempfang.

*BERU offers all three types of
ignition leads:*

- *Copper ignition leads (CopperCable, ignition wire sets) for vehicles from Audi, BMW, Mercedes, Porsche, Seat and Volkswagen, which are originally equipped with high-quality copper ignition leads.*
- *Active resistance ignition leads (ignition lead sets) especially produced for Ford and Vauxhall (OPEL) vehicles.*
- *Inductive resistance ignition leads/reactance ignition leads (PowerCable), as fitted as standard on French, Italian and Japanese vehicles.*

For the customer, this means:

- *secure high voltage lines for functionally secure electronics in ABS, airbags, alarm systems and other important devices;*
- *interference-free radio and radio, telephone reception.*



In der internationalen Norm DIN-ISO 3808 wurden für Zündleitungen verschiedene Leitungs- bzw. Qualitätsklassen festgelegt.

Various cable and quality classes are defined for ignition leads in the DIN-ISO 3808 international Standard.

Klasse Class	Temperaturbeständigkeit bei Thermal endurance at		Isolation Insulation
	Wärmealterung (3.000 Stunden) Heat ageing (3.000 hours)	Thermischer Überlast (1 Stunde) Thermal overload (1 hour)	
B	105°C	120°C	PVC
C	120°C	155°C	ETP, Hypalon
D	155°C	180°C	EVA
E	180°C	220°C	Silikon/Silicon
F	220°C	250°C	Silikon/Silicon

Ausschlaggebend für die Einstufung in eine bestimmte Klasse sind die Anforderungen an das verwendete Isolationsmaterial im Hinblick auf Flammwidrigkeit, Öl- und Kraftstoffbeständigkeit und insbesondere an die Temperaturbeständigkeit.

Durch immer leistungsfähigere und kompaktere Motoren treten heute im Motorraum Temperaturen bis 200°C auf. Elektronische Zündanlagen produzieren Hochspannungen von bis zu 40.000 Volt. Zündleitungen der Klasse C oder D, die noch vor wenigen Jahren ausreichten, können diesen Ansprüchen nicht mehr genügen. Die Automobilhersteller fordern immer mehr Zündleitungen der Klasse F, die bis 220°C temperaturbeständig sind und 40.000 Volt durchschlagsfest. Die hochwertigen Silikonleitungen sichern zudem geringeren Energieverlust, Vibrationsbeständigkeit, optimalen Schutz vor Wasser, Öl, Benzin und somit eine lange Lebensdauer.

Die Einzelzündleitungsprogramme CopperCable und PowerCable enthalten deshalb ausschließlich Silikonzündleitungen der Klasse F. Die fahrzeugspezifischen Sätze entsprechen der jeweils vom Hersteller zugelassenen Qualitätsklasse.

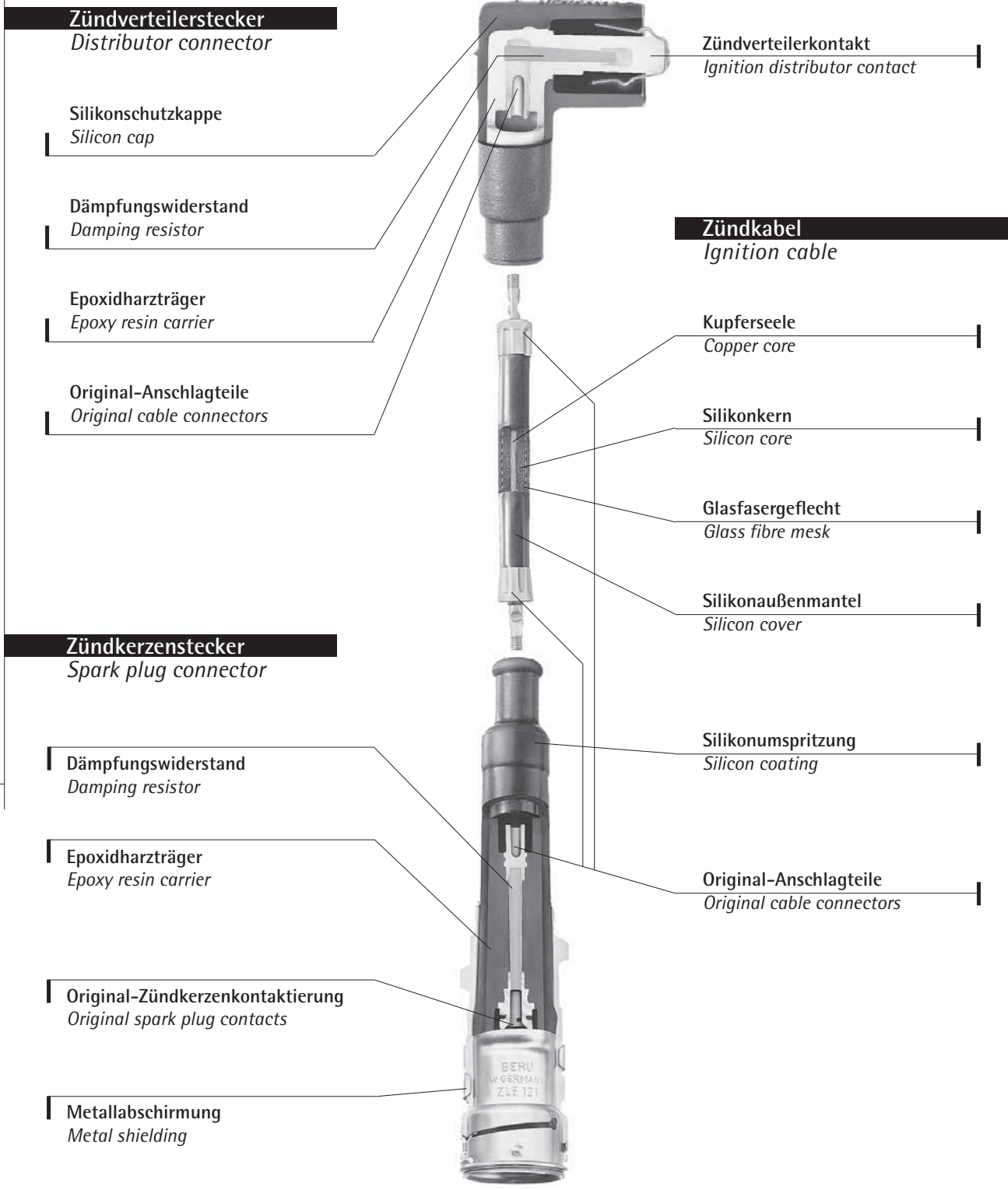
The requirements on the insulation material to be used with respect to flame resistance, tensile strength, resistance to oil and gasoline, and especially temperature resistance are decisive for its classification in a certain class.

As motors become more and more powerful and compact, temperatures up to 200°C occur in the engine compartment today. Electronic ignition systems produce high voltages up to 40,000 Volts. Ignition leads of Class C and D, which could still satisfy the requirements a few years ago, are no longer adequate. The automobile manufacturers require more and more Class F ignition leads which withstand temperatures up to 220°C and resist breakdown up to 40,000 Volts. These high quality silicon leads also ensure low energy loss, resistance against vibration, optimum protection against water, oil, gasoline and thereby a long life-time.

The CopperCable and PowerCable individual ignition lead programs therefore contain only silicon ignition leads of Class F. The vehicle-specific sets correspond to the quality class approved by the automobile manufacturer.

Kupfer-Einzelzündleitungen für fast alle Modelle der Marken Audi, BMW, Mercedes-Benz, Seat und Volkswagen. CopperCable entsprechen der Originalausführung.

Copper individual ignition cables for nearly all models from Audi, BMW, Mercedes-Benz, Seat and Volkswagen. CopperCables correspond to the original version.



Widerstands-Einzelzündleitungen für Fahrzeuge mit Widerstandszündtechnik (Reaktanztechnik 5,6 kΩ/m / 9,8 kΩ/m).

Resistor individual ignition cables for vehicles with resistor ignition technology (reactive 5.6 kΩ/m / 9.8 kΩ/m).

Zündkerzenstecker
Spark plug connector

Silikonschutzkappe
Protective silicon cap

Zündleitungshülse
Ignition lead sleeve

Zündverteilerstecker
Distributor connector

Silikonschutzkappe
Protective silicon cap

Zeichen für Reaktanzzündleitung
Marking for reactance ignition cable

Zündleitungshülse
Ignition lead sleeve

Silikokern
Silicon core

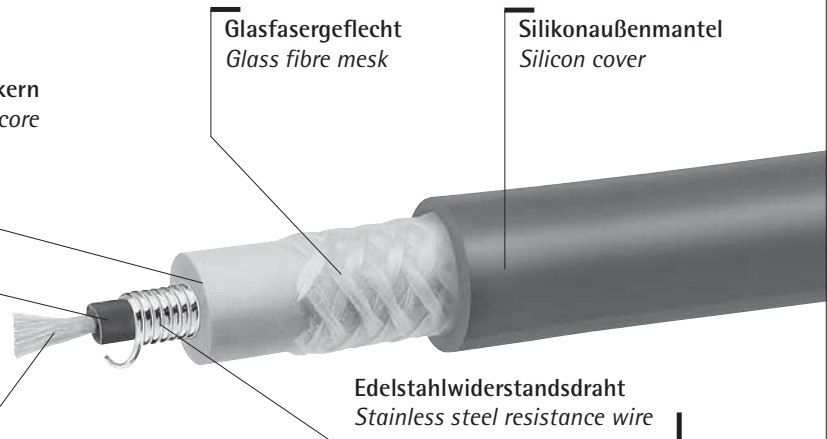
Ferromagnetisches Silikon
Ferrite waded silicon

Stabilisator
Stabiliser

Glasfasergeflecht
Glass fibre mesh

Silikonaußenmantel
Silicon cover

Edelstahlwiderstandsdraht
Stainless steel resistance wire



CarbonCable

Klasse/Class

F (DIN ISO 3808)

Für Fahrzeuge mit Zündleitungen in Wirkwiderstandstechnik (15–25 kΩ/m).

For vehicles with active resistance ignition leads (15–25 kΩ/m).

Zündkerzenstecker
Spark plug connector

Silikonschutzkappe
Protective silicon cap

Zündleitungshülse
Ignition lead sleeve

Zündverteilerstecker
Distributor connector

Silikonschutzkappe
Protective silicon cap

Zündleitungshülse
Ignition lead sleeve

Isolierfolie
Insulating foil

Kohlebeschichtete Glasfaserseele
Graphik-coated glass fibre core

Silikonkern
Silicon core

Textilgeflecht
Textile mesh

Silikonaußenmantel
Silicon cover

Systèmes complexes haute tension

Les véhicules à moteur à essence sont équipés aujourd'hui de nombreux composants électroniques, d'un système d'allumage à haute tension, et, naturellement, d'un catalyseur trois voies efficace. Ces systèmes complexes requièrent des composants ultra-perfectionnés. Ainsi, un système d'allumage classique, par exemple, ne permettrait ni d'obtenir une combustion optimale ni de prévenir la post-combustion néfaste au catalyseur. De même, les risques de perturbation des systèmes électroniques ne pourront être entièrement exclus, avec leurs conséquences graves voire mortelles pour les usagers de la route, en cas de défaillance de l'ABS ou de l'airbag notamment.

Le câble d'allumage est un élément important du système haute tension; c'est lui en effet qui est chargé d'acheminer vers les bougies d'allumage, les pertes devant être maintenues à un niveau minimal. Pour assurer sa fonction, il doit répondre à des exigences multiples, à savoir:

- grande résistance aux tensions de claquage
- antiparasitage fiable
- bonne tenue aux températures élevées
- grande résistance aux sollicitations mécaniques
- bonne résistance aux solutions salines, à l'huile, aux carburants et aux acides.



Complexe hoogspanningssystemen

Moderne, door benzinemotoren aangedreven motorvoertuigen zijn tegenwoordig uitgerust met een heleboel elektronische gestuurde componenten, een hoogspannings-ontstekingsstelsel en natuurlijk met een krachtige 3-weg katalysator. Een dergelijk complex systeem heeft hoogontwikkelde componenten nodig. Met een conventioneel ontstekingsstelsel kan bijvoorbeeld geen optimale verbranding bereikt worden of de katalysator tegen naverbrandingen beschermd worden. Het is ook niet mogelijk interferentie te voorkomen met de elektronica, waardoor eventueel leven en gezondheid van de verkeersdeelnemers in gevaar gebracht worden, bijvoorbeeld bij het uitvallen van de ABS of airbags.

De ontstekingsleiding is een belangrijk element van het hoogspanningssysteem; hij moet de ontstekingsenergie met zo weinig mogelijk verlies van de ontstekingspoel naar de bougies brengen. Daarbij moet een de volgende eisen voldaan worden:

- zeer duurzaam
- veilige ontstoring
- bestand tegen hoge temperaturen
- grote mechanische stevigheid
- goed bestand tegen zout water, olie, benzine en zuren



Les câbles d'allumage utilisés par l'industrie automobile du monde entier appartiennent à trois types:
Er worden drie typen ontstekingskabels gebruikt door de autofabrikanten:

Type <i>Type</i>	Conducteur intérieur du câble d'allumage <i>Interne geleider van de ontstekingskabel</i>	Résistance d'antiparasitage <i>Ontstoringsweerstand</i>	
		Embout/Stecker	Câble/Kabel
Câble en cuivre <i>Koperen ontstekingskabel</i>	Ame en cuivre <i>Koperen kern</i>	1-5 kΩ	-
Câble à résistance active <i>Actieve weerstandsonstekingskabel</i>	Ame en carbone <i>Koolvezel</i>	-	15-25 kΩ/m
Câble à réactance <i>Reactantie of reactieve ontstekingskabel</i>	Silicone ferromagnétique enrobé d'un fil de résistance <i>Ferromagnetische silicone gewikkeld in weerstandsdraad</i>	-	5,6 kΩ/m 9,8 kΩ/m

BERU offre les trois types de câbles d'allumage:

- Câbles d'allumage à conducteur en cuivre (CopperCable, jeux de câbles d'allumage) pour véhicules Audi, BMW, Mercedes, Porsche, Seat, Volkswagen équipés de ces câbles en Première Monte.
- Câbles d'allumage à résistance active (jeux de câbles d'allumage) conçus spécialement pour véhicules FORD et OPEL.
- Câbles d'allumage à réactance (PowerCable), montés en série sur les véhicules français, italiens et japonais.

Les câbles d'allumage BERU garantissent au client les avantages suivants:

- Conduction sûre pour un parfait fonctionnement des systèmes électroniques dans l'ABS, les airbag et les autres principaux sous-groupes;
- Réception radio et téléphone antiparasitée.

BERU biedt alle drie de ontstekingskabels aan:

- *Koperen ontstekingskabels (CopperCable, ontstekingskabelssets) voor voertuigen van Audi, BMW, Mercedes, Porsche, Seat, Volkswagen, die standaard met dit type ontstekingskabel zijn uitgerust.*
- *Effectieve weerstand ontstekingskabels (ontstekingskabelssets) speciaal voor FORD en OPEL-voertuigen.*
- *Reactieve impedantie ontstekingskabels/ reactantie-ontstekingsleidind (PowerCable), zoals die standaard bij Franse, Italiaanse en Japanse voertuigen gebruikt worden.*

Voor de klant betekent dat:

- *veilige spanningsgeleiding voor een storingvrije elektronica in ABS, airbag en andere belangrijke aggregaten;*
- *ongestoorde radio-, telefoon- en radio-ontvangst.*

F

NL

La norme internationale
DIN-ISO 3808 fixe différentes
classes de câble et de qualité
pour les câbles d'allumage.

In de internationale DIN-ISO 3808
standaard worden voor ontste-
kingskabels verschillende kabel-
c.q. kwaliteitsklassen vastgelegd.

Classe Klasse	Stabilité thermique en cas de <i>Thermische stabiliteit bij</i>		Isolant <i>Isolatie</i>
	Vieillessement thermique (3.000 heures) <i>Warmteveroudering (3000 uren)</i>	Surcharge thermique (1 heure) <i>Thermische overbelasting (1 uur)</i>	
B	105°C	120°C	PVC
C	120°C	155°C	EPDM, Hypalon
D	155°C	180°C	EVA
E	180°C	220°C	Silicone/Silicone
F	220°C	250°C	Silicone/Silicone

Les critères de classification sont déterminés par les exigences posées à la matière isolante utilisée dans les domaines de l'igni-fugeage, de la résistance à la traction, à l'huile et au carburant, et en particulier de la stabilité thermique.

L'augmentation des performances et de la compacité des moteurs produits de nos jours des températures peuvent atteindre 200°C dans le compartiment moteur, tandis que les systèmes d'allumage électronique entraînent des tensions s'élevant parfois à 40.000 volts. Les câbles d'allumage des classes C ou D, qui, voici quelques années seulement, étaient suffisants, ne peuvent plus répondre à ces exigences. De plus en plus souvent, les constructeurs réclament des câbles de classe F pouvant résister à des températures de 220°C et à des claquages jusqu'à 40.000 volts. Les câbles en silicone, un matériau de grande qualité, garantissent par ailleurs une moindre déperdition d'énergie, une résistance aux vibrations, une protection optimale contre l'eau, l'huile, l'essence et donc une durée de vie plus longue.

Les programmes de câbles d'allumage CopperCable et PowerCable ne component de ce fait que des câbles d'allumage en silicone de la classe F. Les jeux conçus en fonction des véhicules sont conformes à la classe de qualité homologuée par le constructeur.

Van doorslaggevende betekenis voor de indeling in een bepaalde klasse zijn de eisen die aan het gebruikte isolatiemateriaal gesteld worden met het oog op vlambestendigheid, olie- en brandstofbestendigheid en in het bijzonder aan de temperatuurbestendigheid.

Doordat motoren steeds krachtiger en compacter worden, komen nu in de motorruimte temperaturen tot 200°C voor. Elektronische ontstekingsystemen produceren hoogspanningen tot 40.000 Volt. Ontstekingskabels uit de klasse C of D, die een paar jaar geleden nog voldeden, voldoen niet meer aan deze eisen. De automobiefabrikanten eisen steeds meer ontstekingskabels uit de klasse F, die tot 220°C bestand zijn en 40.000 Volt kunnen hebben. De hoogwaardige siliconenkabels zorgen bovendien voor minder energieverlies, zijn bestand tegen vibraties, bieden een optimale bescherming tegen water, olie en benzine en hebben daarbij een lange levensduur.

De programma's losse ontstekingskabels CopperCable en PowerCable omvatten daarom alleen siliconenontstekingskabels uit de klasse F. De voertuig-specifieke sets corresponderen met de kwaliteitsklasse goedgekeurd door de automobiefabrikant.

CopperCable

Classe/Klasse

F (DIN ISO 3808)

Câbles d'allumage unitaires en cuivre pour la quasi totalité des modèles pour les marques Audi, BMW, Mercedes-Benz, Seat et Volkswagen. Les CopperCable correspondent à la version d'origine.

Losse koperen ontstekingskabels voor bijna alle modellen van de merken Audi, BMW, Mercedes-Benz, Seat en Volkswagen. CopperCable hebben de kwaliteit van de originele onderdelen.

Embout de distributeur

Verdelerstekker

Capuchon de protection en silicone

Siliconen beschermkap

Résistance d'affaiblissement

Dempingsweerstand

Support en résine d'époxyde

Epoxyharsdrager

Pièces de butée d'origine

Originele kabelconnectors

Contact du distributeur

Verdelercontact

Câble d'allumage

Ontstekingskabels

Ame en cuivre

Koperen kern

Noyau en silicone

Siliconen kern

Tresse en fibres de verre

Glasvezelmantel

Gaine externe de silicone

Siliconen buitenmantel

Surmoulage en silicone

Siliconen coating

Pièces de butée d'origine

Originele kabelconnectors

Embout de bougie

Bougiestekker

Résistance d'affaiblissement

Dempingsweerstand

Support en résine d'époxyde

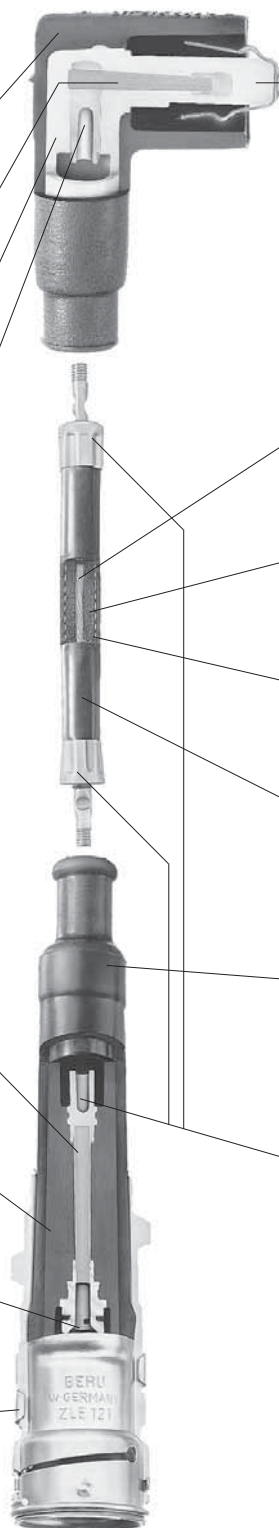
Epoxyharsdrager

Contact de bougie d'origine

Originele bougiecontacten

Blindage métallique

Metalen afscherming



PowerCable

Classe/Klasse

F (DIN ISO 3808)

Câbles d'allumage résistifs unitaires pour véhicules à technique d'allumage par résistance (technique à réactance 5,6 kΩ/m / 9,8 kΩ/m).

Enkelvoudige weerstandsontstekingsleidingen voor voertuigen met effectieve weerstand (effectieve-weerstandstechniek 5,6 kΩ/m / 9,8 kΩ/m).

Embout de bougie
Bougiestekker

Capuchon de protection en silicone
Siliconen beschermkap

Cosse de câble d'allumage
Ontstekingskabelhuls

Embout de distributeur
Verdelerstekker

Capuchon de protection en silicone
Siliconen beschermkap

Symbole du câble d'allumage à réactance
Tekens voor reactantie-ontstekingskabel

Cosse de câble d'allumage
Ontstekingskabelhuls

Noyau en silicone
Siliconen kern

Tresse en fibres de verre
Glasvezelvlucht

Gaine externe de silicone
Siliconen buitenmantel

Silicone ferromagnétique
Ferromagnetisch silicone

Stabilisateur
Stabilisator

Fil de résistance en acier spécial
Roestvrijstalen weerstandsdraad

Pour véhicules avec câbles d'allumage suivant la technique de résistance active (15–25 kΩ/m).

Voor voertuigen met ontstekingskabels in effectieve weerstandstechniek (15–25 kΩ/m).

Embout de bougie

Bougiestekker

Capuchon de protection en silicone

Siliconen beschermkap

Cosse de câble d'allumage

Ontstekingskabelhuls

Embout de distributeur

Verdelerstekker

Capuchon de protection en silicone

Siliconen beschermkap

Cosse de câble d'allumage

Ontstekingskabelhuls

Film isolant

Isolatiefolie

Âme en fibre de verre revêtue de carbone

Glasvezelkern met koolcoating

Noyau en silicone

Siliconen kern

Tresse textile

Textielvlechtwerk

Gaine externe de silicone

Siliconen buitenmantel

E

I

RUS

Sistemas complejos de alta tensión

Hoy en día, los vehículos con motor de gasolina están equipados con numerosos componentes electrónicos, un sistema de encendido de alta tensión y, desde luego, con un eficaz catalizador de tres vías. Estos sistemas complejos precisan componentes de alta perfección. Así, por ejemplo, un sistema de encendido convencional no permitiría obtener una combustión perfecta y menos aún evitar la postcombustión perjudicial para el catalizador. Tampoco podría evitarse la interferencia con los sistemas electrónicos, lo cual pondría en peligro la seguridad y la salud de conductores y pasajeros al fallar, por ejemplo, el ABS o el airbag.

El circuito de encendido es un elemento importante del sistema de alta tensión. Debe transmitir la energía de encendido desde la bobina hasta las bujías de encendido, manteniendo las pérdidas a un nivel mínimo. Para asegurar su funcionamiento debe satisfacer múltiples exigencias, así:

- gran resistencia a descargas disruptivas
- fiable supresión de interferencias
- buena resistencia a altas temperaturas
- gran resistencia a los esfuerzos mecánicos
- buena resistencia a los efectos de soluciones salinas, el aceite, los carburantes y los ácidos

Sistemi ad alta tensione complessi

I moderni autoveicoli a benzina sono dotati al giorno d'oggi di una grande quantità di componenti a controllo elettronico, di un sistema di accensione ad alta tensione e naturalmente di un catalizzatore a tre vie. Un sistema talmente complesso necessita di componenti sofisticati. Con un normale impianto di accensione per esempio non sarebbe possibile ottenere una completa combustione né proteggere il catalizzatore da postcombustioni. Non sarebbe nemmeno possibile evitare con sicurezza un disturbo dell'elettronica, eventualità che potrebbe mettere in pericolo la vita delle persone, per esempio se dovesse presentarsi un difetto nel funzionamento dell'ABS e dell'airbag.

Il cavo di accensione è un elemento importante del sistema ad alta tensione; esso deve trasportare l'energia di accensione dalla bobina alle candele possibilmente senza alcuna dissipazione di energia, soddisfacendo allo stesso tempo i seguenti requisiti:

- alta resistenza ai picchi di tensione
- schermatura sicura
- alta resistenza alla temperatura
- alta resistenza meccanica
- buona resistenza all'acqua salina, all'olio, alla benzina e agli acidi

Комплексные системы высокого напряжения

Современные транспортные средства с карбюраторными двигателями в настоящее время оборудуются многочисленными устройствами с электронным управлением, системой зажигания высокого напряжения и, разумеется, высокоэффективным трехкомпонентным катализатором. Для подобной сложной системы необходимы высокотехнологичные детали. Например, при использовании обычной системы зажигания невозможно обеспечить оптимальное сгорание топлива и защитить катализатор от дожигания. Кроме этого, нельзя исключить таюке воздействие радиопомех на электронную систему, что в определенных обстоятельствах может представлять угрозу для жизни и здоровья участников дорожного движения, например, при выходе из строя противоблокировочного устройства тормозной системы или воздушных подушек безопасности.

Высоковольтный провод является важным элементом системы высокого напряжения; он должен обеспечивать передачу энергии зажигания с катушки зажигания на свечи с минимально возможными потерями. При этом данный кабель должен удовлетворять следующим требованиям:

- высокая диэлектрическая прочность на пробой
- надежное помехоподавление
- высокая температурная стойкость
- большая механическая прочность
- хорошая стойкость против воздействия соленой воды, масла, бензина и кислоты





Tres tipos de cables de encendido utilizados por la industria automovilística en el mundo entero:

In tutto il mondo i costruttori di automobili utilizzano 3 tipi di cavo di accensione:

Автомобилестроители во всем мире используют 3 типа проводов высокого напряжения:

Tipo Tipo Тип	Conductor interior del cable encendido Conduttore interno del cavo Внутренний провод кабеля	Resistencia antiparásita Resistenza di schermatura Сопrotивление помехоподавления высокого напряжения	
		Conector/Connettore/Штекер	Cable/Cavo/Кабель
Cable de encendido de cobre <i>Cavo di accensione in rame</i> Медный кабель высокого напряжения	Núcleo de cobre <i>Anima di rame</i> Медная жила	1-5 kΩ	-
Cable con resistencia activa <i>Cavo di accensione con resistenza attiva</i> Резистивный кабель высокого напряжения	Fibras de carbono <i>Anima in fibra di carbonio</i> Угольное волокно	-	15-25 kΩ/m
Cable de reactancia <i>Cavo di accensione a reattanza o reattivo</i> Реактивный кабель высокого напряжения	Silicona ferromagnética recubierta de alambre de resistencia <i>Silicone ferromagnetico con resistenza a filo avvolto</i> Ферромагнитный кремний с обмоткой из реостатной проволоки	-	5,6 kΩ/m 9,8 kΩ/m

BERU ofrece los tres tipos de cables de encendido:

- Cables de encendido de cobre (CopperCable, juegos de cables de encendido) para vehículos Audi, BMW, Mercedes, Porsche, Seat y Volkswagen, equipados de serie con cables de encendido de este tipo.
- Cables de encendido de resistencia activa (juegos de cables de encendido) especiales para vehículos FORD y OPEL.
- Cables de encendido de reactancia/conductor de encendido de reactancia (PowerCable), montados de serie en vehículos franceses, italianos y japoneses.

Para el cliente esto significa:

- una conducción segura de la tensión para que la electrónica del ABS, el airbag y otros componentes importantes esté libre de interferencias;
- una recepción sin interferencias de señales de radio, emisoras de radio y teléfono.

La BERU offre tutti e tre i tipi di cavo di accensione:

- *Cavi di accensione in rame (CopperCable, fasci di cavi di accensione) per autoveicoli Audi, BMW, Mercedes, Porsche, Seat, Volkswagen dotati di serie con questo tipo di cavo di accensione.*
- *Cavi di accensione a resistenza attiva (fasci di cavi di accensione) speciali per veicoli FORD e OPEL.*
- *Cavi di accensione reattivi/a reattanza (PowerCable) come montati di serie nei veicoli francesi, italiani e giapponesi.*

Per il cliente ciò significa:

- *conduzione della tensione sicura per un impianto elettronico ottimale in ABS, airbag e altri gruppi importanti;*
- *ricezione radio e telefonica senza disturbi.*

Фирма BERU предлагает кабели высокого напряжения системы зажигания всех трех типов:

- Медные кабели высокого напряжения (CopperCable, комплекты кабелей высокого напряжения) для автомобилей марок Audi, BMW, Mercedes, Porsche, Seat, Volkswagen, серийно оборудованных кабелями системы зажигания данного типа.
- Резистивные кабели высокого напряжения системы зажигания (комплекты кабелей высокого напряжения) специально для автомобилей FORD и OPEL.
- Кабели высокого напряжения с реактивным сопротивлением/реактивные кабели высокого напряжения системы зажигания (PowerCable), серийно используемые в автомобилях французского, итальянского и японского производства.

Для заказчика это означает:

- надежное проведение тока для безотказных электронных устройств ABS, подушек безопасности и других важных агрегатов;
- неискаженный прием радиопередач и телефонных звонков.



En la norma internacional DIN-ISO 3808 se han estipulado diversas clases de cables y calidad para los cables de encendido.

Nella norma internazionale DIN-ISO 3808 sono state stabilite classi di rendimento o qualità per i cavi di accensione.

В международном стандарте DIN-ISO 3808 установлены различные кабельные типы и классы качества для кабелей высокого напряжения.

Clase Classe Класс	Resistencia térmica en caso de <i>Resistenza alla temperatura a</i> Температурная стойкость при		Aislamiento <i>Isolamento</i> Изоляция
	Envejecimiento térmico (3.000 horas) <i>Invecchiamento termico (3.000 ore)</i> Тепловом старении (3.000 часов)	Sobrecarga térmica (1 hora) <i>Sovraccarico termico (1 ora)</i> Термической перегрузке (1 час)	
B	105°C	120°C	PVC/PVC/ПВХ
C	120°C	155°C	ETP, Hypalon, EPDM
D	155°C	180°C	EVA
E	180°C	220°C	Silicona/Silicone/Силикон
F	220°C	250°C	Silicona/Silicone/Силикон

Los criterios de clasificación son determinadas por las exigencias relativas al material aislante utilizado, respecto a resistencia a la inflamación, resistencia a la tracción, al aceite y a la gasolina y, sobre todo, la estabilidad térmica.

De cara a motores más potentes y más compactos, hoy en día, en el compartimento motor las temperaturas pueden alcanzar hasta 200°C. Los sistemas electrónicos de encendido producen altas tensiones de hasta 40.000 voltios. Los cables de encendido de la clase C ó D, que hasta hace pocos años eran suficientes, ya no son adecuados. Los fabricantes de automóviles precisan, crecientemente, cables de encendido Clase F resistentes a temperaturas hasta de 220°C y a descargas disruptivas hasta 40.000 voltios. Los cables de silicona, de alta calidad, garantizan además escasas pérdidas de energía, resistencia a la vibración, protección perfecta contra el agua, el aceite y la gasolina, y con ello, larga vida útil.

Por eso, los programas de cables de encendido individuales CopperCable y PowerCable sólo incluyen cables de encendido de silicona, Clase F. Los juegos diseñados en función de los vehículos corresponden a la clase de calidad homologada por el fabricante.

Di determinante importanza per la classificazione in una determinata classe sono i requisiti posti al materiale isolante in fatto di antiinfiammabilità, di resistenza a olio e carburanti e soprattutto in fatto di resistenza alla temperatura.

A causa della potenza e della compattezza sempre maggiori degli odierni motori, nel vano motore vengono raggiunte temperature sino a 200 °C. Gli impianti elettronici di accensione producono alte tensioni sino a 40.000 Volt. I cavi di accensione di classe C o D, sino a pochi anni fa ancora sufficienti, non sono più in grado di soddisfare i requisiti posti. I costruttori di automobili richiedono sempre di più cavi di accensione di classe F, resistenti a temperature sino a 220 °C e a tensioni di 40.000 Volt. I cavi in silicone di alta qualità assicurano inoltre una ridotta dissipazione di energia, sono resistenti alle vibrazioni e offrono una protezione ottimale nei confronti di acqua, olio e benzina garantendo in tale maniera una lunga durata.

Per tale motivo i programmi di cavi di accensione singoli CopperCable e PowerCable contengono esclusivamente solo cavi in silicone di classe F. I fasci di cavi specifici per ogni veicolo sono conformi alla classe di qualità richiesta dal relativo costruttore.

Основным критерием причисления к определенному классу являются требования к применяемому изоляционному материалу по сопротивляемости воспламенению, стойкости против воздействия масла и топлива и, в особенности, по температурной стойкости.

В результате постоянного повышения мощности и компактности двигателей в моторном отсеке современных автомобилей образуются температуры до 200 °C. Электронные системы зажигания генерируют высокие напряжения до 40.000 вольт. Кабели высокого напряжения классов C или D, которые еще несколько лет назад были достаточны, уже не соответствуют данным требованиям. Автомобилестроители требуют все больше кабелей высокого напряжения класса F, обладающих температурной стойкостью до 220 °C и прочностью на пробой до 40.000 вольт. К тому же, высококачественные силиконовые провода обеспечивают снижение энергетических потерь, вибрационную стойкость, оптимальную защиту от воды, масла, бензина и, тем самым, длительный срок службы.

Поэтому в ассортимент отдельных проводов высокого напряжения CopperCable и PowerCable входят исключительно силиконовые кабели высокого напряжения класса F. Комплекты проводов, специально предназначенные для определенных марок автомобилей, отвечают классам качества, допускаемых соответствующими изготовителями.

Cables de encendido individuales de cobre para casi todos los modelos de las marcas Audi, BMW, Mercedes-Benz, Seat y Volkswagen. Los CopperCable corresponden a la ejecución original.

Cavi singoli di accensione in rame per quasi tutti i modelli delle marche Audi, BMW, Mercedes-Benz, Seat e Volkswagen. I CopperCable corrispondono alla versione originale.

Отдельные медные провода высокого напряжения серии CopperCable подходят практически для всех моделей автомобилей Audi, BMW, Mercedes Benz, Seat и VW и соответствуют качеству исходного оборудования.

Conector del distribuidor

Connettore di distribuzione

Штекер для подключения к распределителю зажигания

Capuchón protector de silicona

Capra in silicone

Кремниевая защитная головка

Resistencia amortiguadora

Resistenza di ammortizzazione

Демпфирующее сопротивление

Soporte de resina epoxi

Supporto in resina epossidica

Эпоксидный держатель

Conectores de cable originales

Elementi di battuta originali

Фирменные соединительные детали

Conector de bujía de encendido

Connettore della candela

Штекер для подключения к свече зажигания

Resistencia amortiguadora

Resistenza di ammortizzazione

Демпфирующее сопротивление

Soporte de resina epoxi

Supporto in resina epossidica

Эпоксидный держатель

Contacto de bujía original

Contatti candela originali

Фирменные контакты подключения свечи зажигания

Apantallado metálico

Schermatura metallica

Металлический экран

Contacto del distribuidor

Contatto spinterogeno

Контакт для подключения к распределителю зажигания

Cables de encendido

Cavi di accensione

Кабели высокого напряжения

Núcleo de cobre

Anima in rame

Медная жила

Revestimiento interior de silicona

Anima in silicone

Кремниевый сердечник

Trenzado de fibras de vidrio

Treccia in fibra di vetro

Оплетка из стекловолокна

Revestimiento exterior de silicona

Mantello esterno in silicone

Наружная кремниевая оболочка

Recubrimiento de silicona

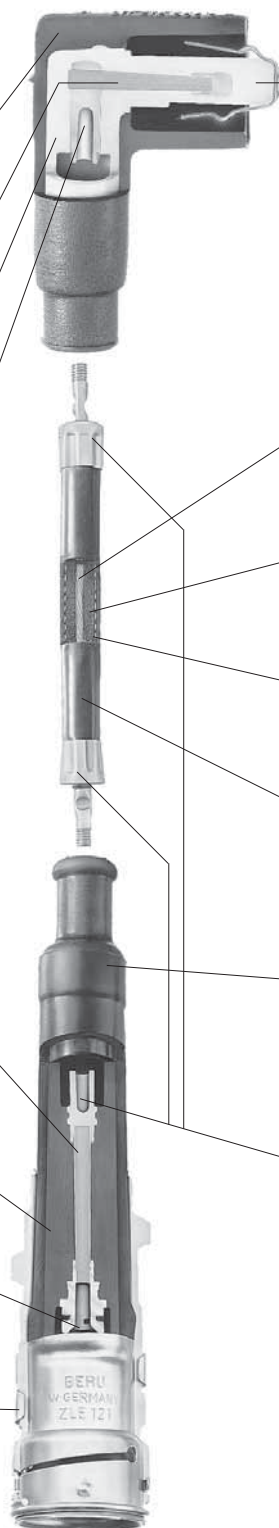
Rivestimento in silicone

Кремниевое покрытие

Conectores de cable originales

Elementi di battuta originali

фирменные соединительные детали



Cables de encendido individuales de resistencia para vehículos con técnica de encendido por resistencia (técnica de reactancia 5,6 kΩ/m / 9,8 kΩ/m).

Cavi di accensione singoli resistivi per veicoli con tecnica di accensione a resistenza (tecnica di reattanza 5,6 kΩ/m / 9,8 kΩ/m).

Отдельные резистивные провода высокого напряжения для всех автомобилей, оборудованных системой зажигания с распределенным сопротивлением (реактивное сопротивление 5,6 кОм/м / 9,8 кОм/м).

Conector de bujía de encendido

Connettore della candela
Штекер для подключения к свече зажигания

Capuchón protector de silicona
Cappa protettiva in silicone
Кремниевая защитная головка

Casquillo del cable de encendido
Boccola del cavo di accensione
Втулка провода высокого напряжения



Signo para cable de encendido de reactancia
Marchio per cavo di accensione a reattanza

Знак реактивного кабеля высокого напряжения

Casquillo del cable de encendido

Boccola per cavo di accensione
Втулка провода высокого напряжения

Conector del distribuidor

Connettore di distribuzione
Штекер для подключения к распределителю зажигания

Capuchón protector de silicona
Cappa protettiva in silicone
Кремниевая защитная головка

Aislamiento interior de silicona
Anima in silicone
Кремниевый сердечник

Silicona ferromagnética
Silicone ferromagnetico
Ферромагнитный кремний

Estabilizador
Stabilizzatore
Стабилизатор

Trenzado en fibras de vidrio
Treccia in fibra di vetro

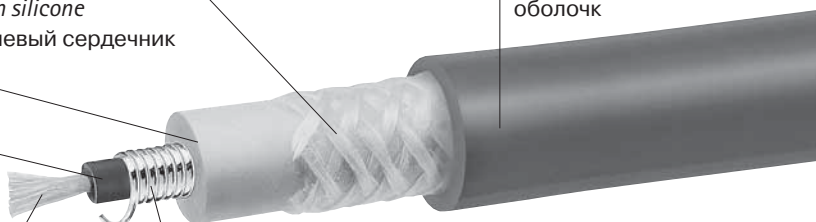
Оплетка из стекловолокна

Revestimiento exterior de silicona
Mantello esterno in silicone

Наружная кремниевая оболочка

Hilo de resistencia de acero especial
Marchio per cavo di accensione a reattanza

Реостатная проволока из высококачественной стали



F (DIN ISO 3808)

Para vehículos con cables de encendido en técnica de resistencia efectiva (15–25 kΩ/m).

Per veicoli con cavi de accensione a resistenza ohmica (15–25 kΩ/m).

Для автомобилей с кабелями высокого напряжения с активным сопротивлением (15-25 кОм/м).

Conector de bujía de encendido

Connettore della candela

Штекер для подключения к свече зажигания

Capuchón protector de silicona

Cappa protettiva in silicone

Кремниевая защитная головка

Casquillo del cable de encendido

Boccola del cavo di accensione

Втулка провода высокого напряжения



Conector del distribuidor

Connettore di distribuzione

Штекер для подключения к распределителю зажигания

Capuchón protector de silicona

Cappa protettiva in silicone

Кремниевая защитная головка

Casquillo del cable de encendido

Boccola per cavo di accensione

Втулка провода высокого напряжения

Folio aislador

Pellicola isolante

Ферромагнитный кремний

Aislamiento interior de silicona

Anima in silicone

Кремниевый сердечник

Núcleo de fibra de vidrio con recubrimiento de carbono

Anima di fiberglass con rivestimento in carbonio

Стекловолоконный сердечник с угольным покрытием

Mallazo textil

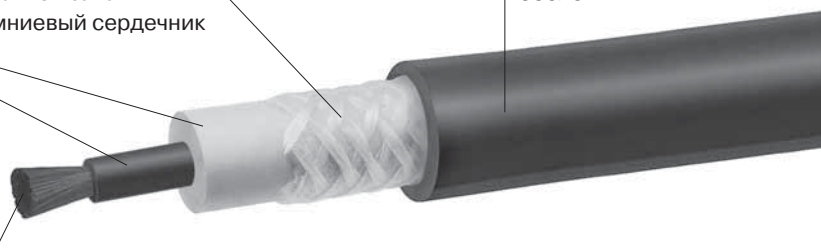
Treccia tessile

Тканевая оплетка

Revestimiento exterior de silicona

Mantello esterno in silicone

Наружная кремниевая оболочка



PL

H

GR

Złożone układy wysokonapięciowe

Nowoczesne silniki spalınowe są obecnie wyposażane w różnorodne, elektronicznie sterowane elementy, wysokonapięciowe układy zapłonowe i oczywiście układy wysoce wydajnych, trójdrożnych katalizatorów. Takie kompleksowe systemy wymagają zaawansowanych technologii. Dla przykładu, niemożliwe byłoby osiągnięcie optymalnego spalania czy też zabezpieczenia katalizatora przed skutkami dopalania przy zastosowaniu konwencjonalnego układu zapłonowego. Prawdopodobnie niemożliwa byłaby również ochrona układów elektronicznych przed zakłóceniami elektromagnetycznymi, co mogłoby zagrażać bezpieczeństwu i życiu kierowcy oraz pasażerów (na przykład w razie awarii układu ABS czy poduszki powietrznej).

Przewód zapłonowy jest ważnym elementem w nowoczesnym wysokonapięciowym układzie zapłonowym. Musi on przenosić energię zapłonu od cewki zapłonowej do świecy zapłonowej przy możliwie najmniejszych stratach energetycznych i jednocześnie spełniać poniższe wymagania:

- wysoka rezystancja na przebicia
- wytłumianie zakłóceń elektromagnetycznych związanych z pracą przewodu
- wytrzymałość na wysokie temperatury
- duża wytrzymałość mechaniczna
- dobra odporność na działanie słonej wody, oleju, benzyny i kwasów

Összetett nagyfeszültségű rendszerek

A korszerű benzinmotoros meghajtású gépjárművek napjainkban számos elektronikus vezérlésű szerkezetrésszel, nagyfeszültségű gyújtószerkezettel és magától értetődően nagy teljesítményű háromutas katalizátorral vannak felszerelve. Az ilyen összetett rendszerek a műszaki fejlődés magas fokán álló szerkezetrészeket igényelnek. Hagyományos gyújtásrendszerrel például sem optimális égést, sem pedig a katalizátornak utórobbanással szembeni védelmét nem lehet biztosítani. Azt a lehetőséget sem lehetne kizárni, hogy az elektronikus szerkezeti elemek zavaróimpulzusokat kapjanak, ami adott esetben a vezető és az utasok életét és testi épségét veszélyeztetheti, például a blokkolásgátló rendszer vagy a légzés működésképtelenné válásakor.

A gyújtóvezeték a nagyfeszültségű rendszer fontos eleme.: az a funkciója, hogy a gyújtási energiát lehetőség szerint veszteségmentesen továbbítsa a gyújtóterecstől a gyertyáig. E feladat teljesítése közben az alábbi követelményeknek kell eleget tennie:

- nagyfokú átütési szilárdság
- biztonságos zavarmentesítés
- jó hőmérsékletálló képesség
- nagyfokú mechanikus szilárdság
- jó ellenálló képesség sós vízzel, olajjal, benzinnel és savakkal szemben

Πολύπλοκα συστήματα υψηλών τάσεων

Σήμερα τα σύγχρονα οχήματα με κινητήρες Otto διαθέτουν πολυάριθμα ηλεκτρονικά ελεγχόμενα εξαρτήματα ένα σύστημα ανάφλεξης υψηλών τάσεων και φυσικά έναν 3-οδικό καταλυτικό μετατροπέα. Είναι αυτονόητο ότι ένα τόσο πολύπλοκο σύστημα χρειάζεται εξαρτήματα υψηλής τεχνολογίας. Για παράδειγμα, με ένα συμβατικό σύστημα ανάφλεξης δεν θα μπορούσε να επιτευχθεί ούτε η ιδανική καύση ούτε θα προστατευόταν ο καταλυτικός μετατροπέας από υστερόχρονες καύσεις. Επίσης δεν θα μπορούσε να αποκλειστεί και κάποια ραδιοπαρεμβολή στο ηλεκτρονικό σύστημα, πράγμα το οποίο ίσως να οδηγούσε σε κίνδυνο της υγείας και της σωματικής ακεραιότητας επιβατών και πεζών, π.χ. σε περίπτωση μη λειτουργίας του συστήματος αντιμπλοκαρίσματος φρένων (ABS) ή του αερόσακου.

Το καλώδιο ανάφλεξης αποτελεί ένα σημαντικό στοιχείο του συστήματος υψηλής τάσης. Πρέπει να μεταφέρει χωρίς απώλειες την ενέργεια ανάφλεξης από το επαγωγικό πηνίο ανάφλεξης στους σπινθηριστές. Προς το σκοπό αυτό πρέπει να εκπληρώνει και τις ακόλουθες απαιτήσεις:

- μεγάλη ευστάθεια διάσπασης
- ασφαλής καταστολή παρασίτων
- μεγάλη αντοχή σε υψηλές θερμοκρασίες
- μεγάλη μηχανική ευστάθεια
- καλή αντοχή έναντι αλμυρού νερού, λαδιών, βενζίνης και οξέων





Światowi producenci samochodów stosują trzy rodzaje przewodów zapłonowych:

A gépkocsi gyártó cégek világszerte háromfajta gyújtóvezetéket alkalmaznak:

Η κατασκευαστές αυτοκινήτων χρησιμοποιούν παγκοσμίως 3 τύπους καλωδίων ανάφλεξης:

Typ Típus Τύπος	Rdzeń przewodu zapłonowego A gyújtókábel belső vezetője Εσωτερικός αγωγός του καλωδίου ανάφλεξης	Oporność przeciwzakłócenia Zavarmentesítő ellenállás Αντίσταση καταστολής παρασίτων	
Przewód zapłonowy miedziany Vörösréz gyújtóvezeték Χάλκινο καλώδιο ανάφλεξης	Żyła miedziana Rézlitze Πυρήνας χαλκού	Wtyczka przewodu/ Hüvelyes dugaszoló/Βύσμα 1-5 kΩ	Kabel/ Κάbel/Καλώδιο -
Przewód zapłonowy o rezystancji efektywnej Hatásos ellenállási gyújtóvezeték Καλώδιο πραγματικής αντίστασης	Włókno węglowe Szénszálas ér Καλώδιο ανθρακα	-	15-25 kΩ/m
Przewód zapłonowy o rezystancji biernej (reakcyjny) Meddőellenállásos vagy reaktáns gyújtóvezeték Καλώδιο αντίδρασης	Szilikon ferromagnetyczny owinięty przewodem oporowym Ellenálláshuzallal betekercselt ferromágneses szilikon Σιδηρομαγνητική σιλικόνη περιτυλιμμένη με σύρμα αντίστασης	-	5,6 kΩ/m 9,8 kΩ/m

BERU oferuje wszystkie trzy typy przewodów zapłonowych:

BERU kínálatában szerepel a gyújtóvezetékek mindhárom típusa:

Η BERU προσφέρει και τους τρεις τύπους καλωδίων ανάφλεξης:

- **Przewody zapłonowe miedziane (kable miedziane, komplety przewodów zapłonowych) dla samochodów Audi, BMW, Mercedes, Porsche, Seat i Volkswagen, które wyposażane są seryjnie w tego typu przewody zapłonowe**
- **Przewody zapłonowe o rezystancji efektywnej (komplety przewodów zapłonowych) specjalnie dla samochodów marki FORD i OPEL.**
- **Przewody zapłonowe o oporze biernym/ przewody zapłonowe reaktancyjne (PowerCable), takie jak stosowane seryjnie w pojazdach francuskich, włoskich i japońskich.**

Dla klienta oznacza to:

- **pewny przepływ napięcia bez zakłóceń w pracy elektroniki ABS, Airbagu, i innych ważnych urządzeń**
- **wolny od zakłóceń odbiór radia, telefonu i radiostacji.**

- *Vörösréz gyújtóvezetékek (CopperCable, gyújtóvezeték-készletek) olyan Audi, BMW, Mercedes, Porsche, Seat, Volkswagen gyártmányú gépjárművekhez, amelyek ilyen típusú gyújtóvezetékekkel vannak felszerelve.*

- *Speciálisan FORD és OPEL gépjárművek számára készült hatásos ellenállású gyújtóvezetékek (gyújtóvezeték-készletek).*

- *Meddőellenállásos gyújtóvezetékek/ reactancia gyújtóvezetékek (PowerCable), mint amilyenek a francia, olasz és japán gépkocsik standard szerelék-készletéhez tartoznak.*

Az Ügyfél számára ez az alábbiakat jelenti:

- *biztonságos feszültségvezetés az ABS, a légszák és egyéb fontos gépegységek zavartalan elektronikája érdekében;*
- *zavartalan rádió- és telefonvétel.*

- **Χάλκινα καλώδια ανάφλεξης (CopperCable, Σετ καλωδίων ανάφλεξης) για τα οχήματα της Audi, BMW, Mercedes, Porsche, Seat, Volkswagen, τα οποία είναι εξοπλισμένα από το εργοστάσιο με αυτόν τον τύπο καλωδίου ανάφλεξης.**

- **Καλώδια απλής αντίστασης (Σετ καλωδίων ανάφλεξης) ειδικά για τα οχήματα της FORD και της OPEL.**

- **Καλώδια αντίδρασης/καλώδια αντίδρασης (PowerCable) όπως χρησιμοποιούνται από το εργοστάσιο σε γαλλικά, ιταλικά και ιαπωνικά οχήματα.**

Για τον πελάτη αυτό σημαίνει:

- **ασφαλή μετάδοση τάσης για άψογη ηλεκτρονική λειτουργία του ABS, των αερόσακων και άλλων σημαντικών εξαρτημάτων,**
- **άψογη λήψη ραδιοφώνου, κινητού τηλεφώνου και ραδιοσυχνότητας.**



Różnorodne kable i klasy jakości przewodów zapłonowych zostały zdeńniowane zgodnie z międzynarodowymi standardami w normie DIN-ISO 3808.

A DIN-ISO 3808-as nemzetközi szabvány különböző vezeték- és minőségi osztályokat határoz meg.

Στη διεθνή Προδιαγραφή DIN-ISO 3808 έχουν καθοριστεί για καλώδια ανάφλεξης διάφορες κατηγορίες καλωδίων και ποιότητων.

Klasa Osztály Κατηγορία	Wytrzymałość termiczna przy Hőmérsékletálló alábbi értékeknél αντοχή σε θερμοκρασία		Izolacja Szigetelés Μόνωση
	Obciążeniu długotrwałym (3000 godzin) Hő okozta öregedés alábbi értékeknél (3000 óra) Θερμικός γηρασμός (3.000 ώρες)	Przeciążeniu termicznym (1-godzinny) Termikus túlterhelhetőség alábbi értékekig (1 óra) Θερμική υπερφόρτωση (1 ώρα)	
B	105°C	120°C	PVC
C	120°C	155°C	ETP, Hypalon, EPDM
D	155°C	180°C	EVA
E	180°C	220°C	Szilikon/Szilikon/Σιλικόνη
F	220°C	250°C	Szilikon/Szilikon/Σιλικόνη

Podstawowymi kryteriami decydującymi o zakwalifikowaniu przewodów do poszczególnych klas są wymagania stawiane stosowanym materiałom izolacyjnym pod względem niepalności, odporności na działanie oleju, benzyny, a w szczególności ich wytrzymałość termiczna.

W sytuacji gdy produkowane silniki są coraz mocniejsze i bardziej kompaktowe, temperatury do 200°C stają się w komorze silnika powszechne. Systemy elektronicznych zapłonów wytwarzają wysokie napięcie do 40.000 V. Przewody zapłonowe klasy C i D, które w pełni odpowiadały wymaganiom kilka lat temu, obecnie nie są w stanie im sprostać. Obecnie producenci samochodów wymagają przewodów zapłonowych klasy F o wytrzymałości termicznej do 220°C i wytrzymałości dielektrycznej do 40.000 V. Te wysokiej jakości przewody silikonowe gwarantują również niskie straty energii, odporność na wibracje i optymalne zabezpieczenie przed wodą, olejem i benzyną, co gwarantuje ich długą żywotność.

Dlatego też programy z przewodami zapłonowymi CopperCable i PowerCable obejmują tylko silikonowe przewody zapłonowe klasy F. Specyficzne dla każdej marki samochodu zestawy przewodów zapłonowych odpowiadają klasie jakości, jaką akceptują producenci samochodów.

Egy adott osztályba való besorolás döntő kritériumát a felhasznált szigetelőanyaggal szemben a lángállóság, az olajjal és üzemanyaggal szembeni ellenálló képesség és kiváltéppen a hőmérsékletállóság tekintetében támasztott követelmények alkotják.

Napjaink egyre nagyobb teljesítményű és egyre kompaktabb szerkezetű motorjaiban 200 °C-ot is elérő hőmérsékleti értékek lépnek fel. Az elektronikus gyújtásrendszerek 40 000 voltig terjedő feszültséget hoznak létre. A C vagy D osztályba besorolt gyújtóvezetékek, amelyek alig néhány évvel ezelőtt megállták a helyüket, ma már nem képesek kielégíteni ezeket a követelményeket. Az autógyártó cégek egyre nagyobb mennyiségben igényelnek F osztályhoz tartozó gyújtóvezetékeket, amelyek hőmérsékletállósága 220°C-ig, átütési szilárdsága pedig 40 000 voltig terjed. A kiváló minőségű szilikon vezetékek ezen felül csekély mértékű energiavesztéssel, magas rezgés-igénybevétellel szembeni ellenálló képességet, vízzel, olajjal, benzinnel szembeni optimális védelmet és ez által hosszabb hasznos élettartamot biztosítanak.

A CopperCable és PowerCable egyedi gyújtással működő rendszereknél éppen ezért kizárólag F osztályhoz tartozó gyújtóvezetékek kerülnek felhasználásra. Az adott gépkocsitípushoz felhasznált készletek megfelelnek a mindenkori gyártó által engedélyezett minőségi osztálynak.

Αποφασιστικό στοιχείο για την κατάταξη σε μία συγκεκριμένη κατηγορία είναι οι απαιτήσεις που πρέπει να εκπληρώνει το χρησιμοποιηθέν υλικό μόνωσης σχετικά με πυρίμαχες ικανότητες, ανθεκτικότητα έναντι λαδιών και καυσίμων και ιδιαίτερα αντοχή σε υψηλές θερμοκρασίες.

Στους εσωτερικούς χώρους των σύγχρονων κινητήρων υψηλών επιδόσεων εμφανίζονται θερμοκρασίες έως και 200 °C. Τα ηλεκτρονικά συστήματα ανάφλεξης παράγουν υψηλές τάσεις έως και 40.000 Volt. Τα καλώδια ανάφλεξης της κατηγορίας C ή D, τα οποία κάλυπταν μέχρι πριν από ανταπεξέλθουν στις υψηλές απαιτήσεις. Οι κατασκευαστές αυτοκινήτων απαιτούν όλο και περισσότερο καλώδια ανάφλεξης της κατηγορίας F, τα οποία αντέχουν σε θερμοκρασίες έως 220 °C και διαθέτουν μεγάλη ευστάθεια διάσπασης έως 40.000 Volt. Τα καλώδια σιλικόνης προϊόντα υψηλής ποιότητας και εξασφαλίζουν ελάχιστη απώλεια ενέργειας. Επιπλέον διαθέτουν ευστάθεια κραδασμών και προσφέρουν ιδανική προστασία έναντι αλμυρού νερού, λαδιών και βενζίνης και ως εκ τούτου διακρίνονται για τη μακροζωία τους.

Τα προγράμματα καλωδίων ανάφλεξης CopperCable και PowerCable περιλαμβάνουν ως εκ τούτου μόνο καλώδια ανάφλεξης αηό σιλικόνη της κατηγορίας F. Τα ειδικά για κάθε όχημα σετ ανταποκρίνονται στην εκάστοτε κατηγορία ποιότητας που έχει εγκριθεί από τον κατασκευαστή.

Pojedyncze przewody zapłonowe miedziane do prawie wszystkich modeli Audi, BMW, Mercedes-Benz, Seat, Volkswagen. Przewody CopperCable odpowiadają wyposażeniu oryginalnemu.

A csaknem minden Audi, BMW, Mercedes-Benz, Seat és Volkswagen márkájú modellhez illő CopperCable egyeres réz gyújtóvezetékek egyenértékűek az eredeti kivitellel.

Χάλκινα καλώδια απλής ανάφλεξης για όλα σχεδόν τα μοντέλα Audi, BMW, Mercedes Benz, Seat και VW. Τα CopperCable ανταποκρίνονται στο γνήσιο εξοπλισμό του εργοστασίου.

Wtyczka konektorowa od strony rozdzielacza

Gyújtáselosztó dugaszolója
Βύσμα διανομέα ανάφλεξης

Kaptur silikonowy

Szilikon védősapka

Προστατευτικό κάλυμμα σιλικόνης

Rezystor izolacyjny

Csillapító ellenállás

Αντίσταση εξασθένησης

Żywica epoksydowa

Epoxi-gyanta tartó

φορέας εποξειδικής ρητίνης

Oryginalny element przewodzący

Eredeti kábelcsatlakozó részek

Γνήσια εξαρτήματα αναστολής

Wtyczka konektorowa od strony świecy zapłonowej

Gyújtógyertya hüvelyes dugaszolója
Βύσμα σπινθηριστή

Rezystor izolacyjny

Csillapító ellenállás

Αντίσταση εξασθένησης

Żywica epoksydowa

Epoxi-gyanta tartó

φορέας εποξειδικής ρητίνης

Oryginalny styk ze świecą zapłonową

Eredeti gyújtógyertya-érintkezőzáras

Γνήσιοι επαφείς βύσματος σπινθηριστή

Osłona metalowa

Fém árnyékolókörpeny

Μεταλλική θωράκιση

Styk od strony rozdzielacza

Gyújtáselosztó-érintkező

Επαφή διανομέα ανάφλεξης

Przewód zapłonowy

Gyújtókábel

Καλώδια ανάφλεξης

Żyła miedziana

Vörösréz kábellélek

Πυρήνας χαλκού

Rdzeń silikonowy

Szilikon bél

Πυρήνας σιλικόνης

Oplot z włókna szklanego

Üvegrost-fonat

Πλέγμα από υαλώδεις ίνες

Zewnętrzny płaszcz silikonowy

Szilikon külső köpeny

Εξωτερική επένδυση σιλικόνης

Powłoka silikonowa

Szigetelőborítás szilikonból

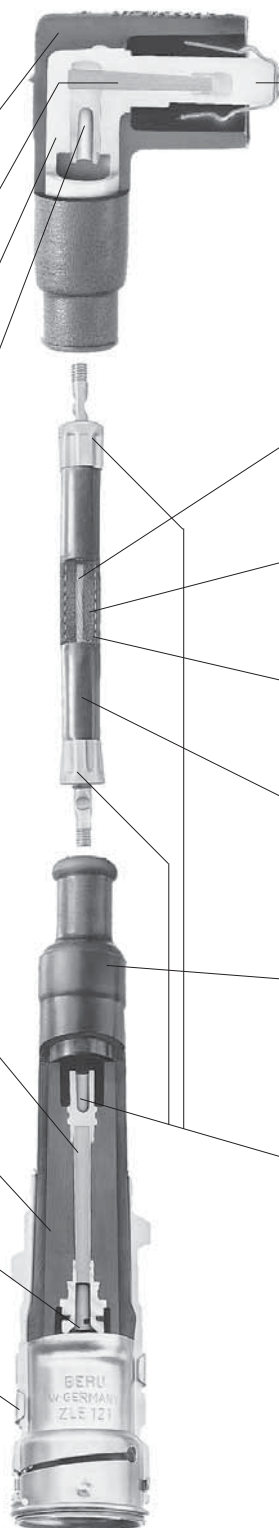
Επικάλυψη σιλικόνης

Oryginalny element przewodzący

Eredeti kábelcsatlakozó részek

Γνήσιοι επαφείς βύσματος

σπινθηριστή



Pojedyncze przewody oporowe zapłonowe dla pojazdów z przewodami zapłonowymi o oporze biernym (reaktancja 5,6 kΩ/m / 9,8 kΩ/m).

Egyeres ellenállásos gyújtóvezetékek ellenállásos gyújtásrendszerrel felszerelt járművek számára (meddőellenállásos technika 5,6 kΩ/m / 9,8 kΩ/m).

Καλώδια απλής αντίστασης για όλα σχήματα με τεχνολογία καλωδίων αντίστασης (τεχνολογία αντίστασης 5,6 κΩ/m/ 9,8 κΩ/m).

Wtyczka konektorowa od strony świecy zapłonowej

Gyújtógyertya hüvelyes dugaszolója
Βύσμα σπινθηριστή

Ochronny kapturek silikonowy

Szilikon védősapka
Προστατευτικό κάλυμμα σιλικόνης

Tulejka przewodu zapłonowego

Gyújtóvezeték-hüvely
Περίβλημα καλωδίου ανάφλεξης

Wtyczka konektorowa od strony rozdzielacza

Gyújtógyertya hüvelyes dugaszolója
Βύσμα διανομέα ανάφλεξης

Ochronny kapturek silikonowy

Szilikon védősapka
Προστατευτικό κάλυμμα σιλικόνης

Oznaczenia dla przewodów zapłonowych reaktancyjnych

Reaktáns gyújtóvezeték jele
Σύμβολο για καλώδιο ανάφλεξης με αντίδραση

Tulejka przewodu zapłonowego

Gyújtóvezeték-hüvely
Περίβλημα καλωδίου ανάφλεξης

Rdzeń silikonowy

Szilikon bél
Πυρήνας σιλικόνης

Szilikon ferromagnetyczny

Ferromágneses szilikon
Σιδηρομαγνητική σιλικόνη

Rdzeń stabilizujący

Stabilizátor
σταθεροποιητής

Splot z włókna szklanego

Üvegrost-fonat
Πλέγμα από υαλώδεις ίνες

Zewnętrzny płaszcz silikonowy

Szilikon külső köpeny
Εξωτερική επένδυση σιλικόνης

Drut oporowy ze stali nierdzewnej

Nemesacél ellenálláshuzal
Αντίσταση από ανοξείδωτο χάλυβα

F (DIN ISO 3808)

Dla pojazdów z przewodami zapłonowymi o oporze czynnym (15-25 kΩ/m).

Hatásos ellenállású gyújtóvezetékekkel működő járművekhez (15-25 kΩ/m).

Καλώδια απλής αντίστασης για οχήματα με ωμική αντίσταση (15-25 κΩ/m).

Wtyczka konektorowa od strony świecy zapłonowej

Gyújtógyertya hüvelyes dugaszolója
Βύσμα σπινθηριστή

Ochronny kapturek silikonowy

Szilikon védősapka
Προστατευτικό κάλυμμα σιλικόνης

Tulejka przewodu zapłonowego

Gyújtóvezeték-hüvely
Περίβλημα καλωδίου ανάφλεξης

Wtyczka konektorowa od strony rozdzielacza

Gyújtógyertya hüvelyes dugaszolója
Βύσμα διανομέα ανάφλεξης

Ochronny kapturek silikonowy

Szilikon védősapka
Προστατευτικό κάλυμμα σιλικόνης

Tulejka przewodu zapłonowego

Gyújtóvezeték-hüvely
Περίβλημα καλωδίου ανάφλεξης

Folia izolująca

Szigetelő fólia
Μονωτικό φύλλο

Rdzeń z włókna szklanego powlekany węglem

Szénbevonatos üvegszál-kábelér
Πυρήνας από υαλώδεις ίνες με επικάλυψη άνθρακα

Wewnętrzna izolacja silikonowa

Szilikon bél
Πυρήνας σιλικόνης

Oplot tekstylny

Textilfonat
Με πλέγμα από υφασμάτινες ίνες

Zewnętrzny płaszcz silikonowy

Szilikon külső köpeny
Εξωτερική επένδυση σιλικόνης

Länge der Einzelleitungen

Die Länge der Einzelleitungen wurde gemäß der unten abgebildeten Zeichnungen ermittelt. Temperaturbedingt kann die Länge variieren. Deshalb sind die Angaben ohne Gewähr.

Longueur des câbles

La longueur des câbles a été déterminée conformément aux figures ci-dessous. La longueur peut changer en fonction de la température. Pour cette raison, les valeurs indiquées sont sans garantie.

Longitud de cada cable

La longitud de cada cable se ha calculado a partir de los esquemas que se muestran a continuación. La longitud puede variar en función de la temperatura. Por eso, estos datos no son totalmente fiables.

Длина отдельных проводов

Длина отдельных проводов была рассчитана в соответствии с рисунками, приведенными ниже. Длина может меняться в зависимости от температуры. Поэтому эти данные приводятся без твердой гарантии.

Az egyes vezeték hossza

Az egyes vezeték hossza az alábbi ábra alapján van meghatározva. A hossz a hőmérséklettől függően változhat, ezért erre nem érvényes a szavatosság.

Length of individual leads

The length of the individual leads was determined on the basis of the drawings shown below. The length may vary on account of temperature fluctuations. For this reason, the specified figures are without guarantee.

Lengte van de losse leidingen

De lengte van de losse leidingen is volgens de hieronder afgebeelde tekeningen vastgesteld. Temperatuurafhankelijk kan de lengte variëren. Daarom zijn de gegevens onder voorbehoud.

Lunghezza dei singoli cavi

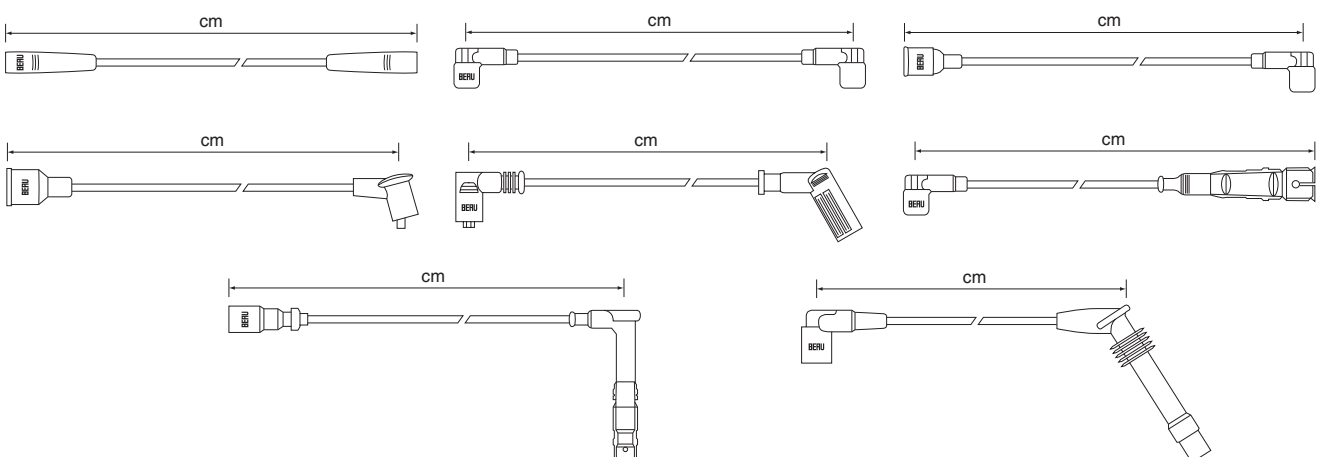
La lunghezza dei singoli cavi è stata misurata sulla base dei disegni illustrati qui sotto. A seconda delle temperature, la lunghezza può variare. Pertanto i dati forniti non sono soggetti ad alcuna garanzia.

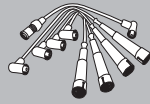
Długość pojedynczych przewodów

Długość przewodów została określona na podstawie poniższych rysunków. Pod wpływem temperatury długość ta może ulec zmianie, z tego powodu powyższe dane podajemy bez odpowiedzialności.

Μήκος μεμονωμένων καλωδίων

Το μήκος των μεμονωμένων καλωδίων υπολογίστηκε σύμφωνα με τα κατωτέρω απεικονιζόμενα σχέδια. Λόγω θερμοκρασίας μπορεί τα μήκη να ποικίλλουν. Συνεπώς τα στοιχεία είναι χωρίς ευθύνη.





ZE 115	0 300 811 720	296
ZE 116	0 300 811 653	296
ZE 566	0 300 890 094	296
ZE 575	0 300 890 121	296
ZE 586	0 300 890 179	296
ZE 590	0 300 890 220	297
ZE 715	0 300 890 104	297
ZE 719	0 300 890 115	297
ZE 721	0 300 890 117	297
ZE 732	0 300 890 140	297
ZE 738	0 300 890 154	297
ZE 744	0 300 890 183	298
ZE 745	0 300 890 186	298
ZE 746	0 300 890 188	298
ZE 751	0 300 890 228	298
ZE 755	0 300 890 215	298
ZE 757	0 300 890 219	299
ZE 765	0 300 890 709	299
ZE 905	0 300 890 076	299
ZE 906	0 300 890 109	299
ZE 907	0 300 890 132	299
ZE 1200	0 300 890 270	300
ZEF 295	0 300 890 295	300
ZEF 298	0 300 890 708	300
ZEF 303	0 300 890 303	300
ZEF 304	0 300 890 304	300
ZEF 309	0 300 890 309	301
ZEF 362	0 300 890 362	301
ZEF 363	0 300 890 363	301
ZEF 364	0 300 890 364	301
ZEF 404	0 300 890 404	301
ZEF 405	0 300 890 405	302
ZEF 406	0 300 890 406	302
ZEF 408	0 300 890 408	302
ZEF 425	0 300 890 425	302
ZEF 432	0 300 890 432	302
ZEF 435	0 300 890 435	303
ZEF 437	0 300 890 437	303
ZEF 444	0 300 890 444	303
ZEF 445	0 300 890 445	303
ZEF 454	0 300 890 454	303
ZEF 463	0 300 890 463	303
ZEF 464	0 300 890 464	304
ZEF 465	0 300 890 465	304
ZEF 466	0 300 890 466	304
ZEF 467	0 300 890 467	304
ZEF 470	0 300 890 470	304
ZEF 471	0 300 890 471	305
ZEF 472	0 300 890 472	305
ZEF 473	0 300 890 473	305
ZEF 476	0 300 890 476	305
ZEF 487	0 300 890 487	305
ZEF 493	0 300 890 493	306
ZEF 501	0 300 890 501	306
ZEF 515	0 300 890 515	306
ZEF 516	0 300 890 516	306
ZEF 518	0 300 890 518	306
ZEF 520	0 300 890 520	306
ZEF 558	0 300 890 558	307
ZEF 561	0 300 890 561	307
ZEF 562	0 300 890 562	307
ZEF 566	0 300 890 566	307
ZEF 567	0 300 890 567	308
ZEF 568	0 300 890 568	308

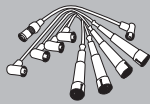


ZEF 569	0 300 890 569	308
ZEF 570	0 300 890 570	308
ZEF 571	0 300 890 571	308
ZEF 572	0 300 890 572	309
ZEF 573	0 300 890 573	309
ZEF 574	0 300 890 574	309
ZEF 575	0 300 890 575	309
ZEF 576	0 300 890 576	309
ZEF 577	0 300 890 577	310
ZEF 578	0 300 890 578	310
ZEF 579	0 300 890 579	310
ZEF 580	0 300 890 580	310
ZEF 581	0 300 890 581	310
ZEF 582	0 300 890 582	310
ZEF 583	0 300 890 583	311
ZEF 584	0 300 890 584	311
ZEF 585	0 300 890 585	311
ZEF 586	0 300 890 586	311
ZEF 597	0 300 890 597	311
ZEF 598	0 300 890 598	312
ZEF 601	0 300 890 601	312
ZEF 607	0 300 890 607	312
ZEF 608	0 300 890 608	312
ZEF 610	0 300 890 610	312
ZEF 611²	0 300 890 611	313
ZEF 612	0 300 890 612	313
ZEF 627	0 300 890 627	313
ZEF 634	0 300 890 634	313
ZEF 635	0 300 890 635	314
ZEF 641	0 300 890 641	314
ZEF 642	0 300 890 642	314
ZEF 665	0 300 890 665	314
ZEF 670	0 300 890 670	315
ZEF 672	0 300 890 672	315
ZEF 707	0 300 890 707	315
ZEF 716	0 300 890 716	315
ZEF 717	0 300 890 717	316
ZEF 719	0 300 890 719	316
ZEF 720	0 300 890 720	316
ZEF 722	0 300 890 722	316
ZEF 724	0 300 890 724	316
ZEF 725	0 300 890 725	317
ZEF 726	0 300 890 726	317
ZEF 727	0 300 890 727	317
ZEF 728	0 300 890 728	317
ZEF 729	0 300 890 729	317
ZEF 730	0 300 890 730	318
ZEF 731	0 300 890 731	318
ZEF 732	0 300 890 732	318
ZEF 733	0 300 890 733	318
ZEF 734	0 300 890 734	318
ZEF 735	0 300 890 735	319
ZEF 736	0 300 890 736	319
ZEF 737	0 300 890 737	319
ZEF 738	0 300 890 738	319
ZEF 739	0 300 890 739	319
ZEF 740	0 300 890 740	320
ZEF 741	0 300 890 741	320
ZEF 742	0 300 890 742	320
ZEF 743	0 300 890 743	320
ZEF 744	0 300 890 744	320
ZEF 745	0 300 890 745	320
ZEF 746	0 300 890 746	321
ZEF 751	0 300 890 751	321



ZEF 752	0 300 890 752	321
ZEF 755	0 300 890 755	321
ZEF 756	0 300 890 756	321
ZEF 757	0 300 890 757	322
ZEF 758	0 300 890 758	322
ZEF 759	0 300 890 759	322
ZEF 760	0 300 890 760	322
ZEF 761	0 300 890 761	322
ZEF 762	0 300 890 762	323
ZEF 763	0 300 890 763	323
ZEF 765	0 300 890 765	323
ZEF 766	0 300 890 766	323
ZEF 767	0 300 890 767	324
ZEF 768	0 300 890 768	324
ZEF 769	0 300 890 769	324
ZEF 770	0 300 890 770	324
ZEF 771	0 300 890 771	324
ZEF 772	0 300 890 772	325
ZEF 773	0 300 890 773	325
ZEF 775	0 300 890 775	325
ZEF 776	0 300 890 776	325
ZEF 777	0 300 890 777	326
ZEF 778	0 300 890 778	326
ZEF 779	0 300 890 779	326
ZEF 780	0 300 890 780	326
ZEF 781	0 300 890 781	327
ZEF 783	0 300 890 783	327
ZEF 784	0 300 890 784	327
ZEF 785	0 300 890 785	327
ZEF 786	0 300 890 786	328
ZEF 787	0 300 890 787	328
ZEF 788	0 300 890 788	328
ZEF 789	0 300 890 789	328
ZEF 790	0 300 890 790	329
ZEF 791	0 300 890 791	329
ZEF 792	0 300 890 792	329
ZEF 793	0 300 890 793	329
ZEF 795	0 300 890 795	329
ZEF 796	0 300 890 796	330
ZEF 797	0 300 890 797	330
ZEF 798	0 300 890 798	330
ZEF 799	0 300 890 799	330
ZEF 800	0 300 890 800	331
ZEF 801	0 300 890 801	331
ZEF 802	0 300 890 802	331
ZEF 803	0 300 890 803	331
ZEF 804	0 300 890 804	331
ZEF 809	0 300 890 809	332
ZEF 810	0 300 890 810	332
ZEF 811	0 300 890 811	332
ZEF 812	0 300 890 812	332
ZEF 813	0 300 890 813	333
ZEF 814	0 300 890 814	333
ZEF 824	0 300 890 824	333
ZEF 825	0 300 890 825	333
ZEF 826	0 300 890 826	333
ZEF 827	0 300 890 827	334
ZEF 828	0 300 890 828	334
ZEF 829	0 300 890 829	334
ZEF 830	0 300 890 830	334
ZEF 831	0 300 890 831	334
ZEF 832	0 300 890 832	334
ZEF 834	0 300 890 834	335
ZEF 835	0 300 890 835	335

2 mit Marderschutz²⁷⁵



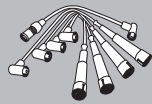
ZEF 836	0 300 890 836	335
ZEF 837	0 300 890 837	335
ZEF 838	0 300 890 838	335
ZEF 839	0 300 890 839	336
ZEF 840	0 300 890 840	336
ZEF 842	0 300 890 842	336
ZEF 843	0 300 890 843	336
ZEF 844	0 300 890 844	336
ZEF 845	0 300 890 845	337
ZEF 846	0 300 890 846	337
ZEF 847	0 300 890 847	337
ZEF 848	0 300 890 848	337
ZEF 849	0 300 890 849	337
ZEF 850	0 300 890 850	338
ZEF 851	0 300 890 851	338
ZEF 852	0 300 890 852	338
ZEF 853	0 300 890 853	338
ZEF 854	0 300 890 854	338
ZEF 855	0 300 890 855	339
ZEF 856	0 300 890 856	339
ZEF 858	0 300 890 858	339
ZEF 859	0 300 890 859	339
ZEF 860	0 300 890 860	339
ZEF 861	0 300 890 861	340
ZEF 862	0 300 890 862	340
ZEF 863	0 300 890 863	340
ZEF 864	0 300 890 864	340
ZEF 865	0 300 890 865	340
ZEF 866	0 300 890 866	341
ZEF 867	0 300 890 867	341
ZEF 868	0 300 890 868	341
ZEF 869	0 300 890 869	341
ZEF 870	0 300 890 870	341
ZEF 871	0 300 890 871	341
ZEF 872	0 300 890 872	342
ZEF 873	0 300 890 873	342
ZEF 874	0 300 890 874	342
ZEF 875	0 300 890 875	342
ZEF 876	0 300 890 876	342
ZEF 877	0 300 890 877	343
ZEF 878	0 300 890 878	343
ZEF 879	0 300 890 879	343
ZEF 880	0 300 890 880	343
ZEF 881	0 300 890 881	343
ZEF 882	0 300 890 882	343
ZEF 883	0 300 890 883	344
ZEF 884	0 300 890 884	344
ZEF 885	0 300 890 885	344
ZEF 886	0 300 890 886	344
ZEF 887	0 300 890 887	344
ZEF 888	0 300 890 888	345
ZEF 889	0 300 890 889	345
ZEF 890	0 300 890 890	345
ZEF 891	0 300 890 891	345
ZEF 892	0 300 890 892	345
ZEF 893	0 300 890 893	345
ZEF 894	0 300 890 894	346
ZEF 895	0 300 890 895	346
ZEF 896	0 300 890 896	346
ZEF 898	0 300 890 898	346
ZEF 899	0 300 890 899	346
ZEF 900	0 300 890 900	347
ZEF 901	0 300 890 901	347
ZEF 903	0 300 890 903	347



ZEF 904	0 300 890 904	347
ZEF 905	0 300 890 905	347
ZEF 906	0 300 890 906	347
ZEF 907	0 300 890 907	348
ZEF 908	0 300 890 908	348
ZEF 909	0 300 890 909	348
ZEF 910	0 300 890 910	348
ZEF 911	0 300 890 911	348
ZEF 912	0 300 890 912	349
ZEF 913	0 300 890 913	349
ZEF 914	0 300 890 914	349
ZEF 915	0 300 890 915	349
ZEF 916	0 300 890 916	349
ZEF 917	0 300 890 917	349
ZEF 918	0 300 890 918	350
ZEF 919	0 300 890 919	350
ZEF 920	0 300 890 920	350
ZEF 921	0 300 890 921	350
ZEF 922	0 300 890 922	350
ZEF 923	0 300 890 923	350
ZEF 924	0 300 890 924	351
ZEF 925	0 300 890 925	351
ZEF 926	0 300 890 926	351
ZEF 927	0 300 890 927	351
ZEF 928	0 300 890 928	351
ZEF 929	0 300 890 929	352
ZEF 930	0 300 890 930	352
ZEF 931	0 300 890 931	352
ZEF 932	0 300 890 932	352
ZEF 933	0 300 890 933	352
ZEF 934	0 300 890 934	353
ZEF 936	0 300 890 936	353
ZEF 937	0 300 890 937	353
ZEF 938	0 300 890 938	353
ZEF 939	0 300 890 939	353
ZEF 940	0 300 890 940	353
ZEF 941	0 300 890 941	354
ZEF 942	0 300 890 942	354
ZEF 943	0 300 890 943	354
ZEF 944	0 300 890 944	354
ZEF 945	0 300 890 945	354
ZEF 946	0 300 890 946	354
ZEF 947	0 300 890 947	355
ZEF 948	0 300 890 948	355
ZEF 949	0 300 890 949	355
ZEF 950	0 300 890 950	355
ZEF 951	0 300 890 951	355
ZEF 952	0 300 890 952	355
ZEF 953	0 300 890 953	356
ZEF 954	0 300 890 954	356
ZEF 957	0 300 890 957	356
ZEF 958	0 300 890 958	356
ZEF 959	0 300 890 959	356
ZEF 960	0 300 890 960	356
ZEF 963	0 300 890 963	357
ZEF 964	0 300 890 964	357
ZEF 965	0 300 890 965	357
ZEF 966	0 300 890 966	357
ZEF 967	0 300 890 967	357
ZEF 968	0 300 890 968	357
ZEF 969	0 300 890 969	358
ZEF 970	0 300 890 970	358
ZEF 971	0 300 890 971	358
ZEF 972	0 300 890 972	358



ZEF 973	0 300 890 973	358
ZEF 978	0 300 890 978	359
ZEF 979	0 300 890 979	359
ZEF 980	0 300 890 980	359
ZEF 981	0 300 890 981	359
ZEF 982	0 300 890 982	359
ZEF 983	0 300 890 983	359
ZEF 984	0 300 890 984	360
ZEF 985	0 300 890 985	360
ZEF 987	0 300 890 987	360
ZEF 988	0 300 890 988	360
ZEF 989	0 300 890 989	361
ZEF 990	0 300 890 990	361
ZEF 991	0 300 890 991	361
ZEF 992	0 300 890 992	361
ZEF 993	0 300 890 993	362
ZEF 994	0 300 890 994	362
ZEF 995	0 300 890 995	362
ZEF 996	0 300 890 996	362
ZEF 997	0 300 890 997	362
ZEF 998	0 300 890 998	363
ZEF 1000	0 300 891 000	363
ZEF 1001	0 300 891 001	363
ZEF 1002	0 300 891 002	363
ZEF 1003	0 300 891 003	363
ZEF 1004	0 300 891 004	363
ZEF 1005	0 300 891 005	364
ZEF 1006	0 300 891 006	364
ZEF 1007	0 300 891 007	364
ZEF 1009	0 300 891 009	364
ZEF 1011	0 300 891 011	364
ZEF 1012	0 300 891 012	364
ZEF 1014	0 300 891 014	365
ZEF 1015	0 300 891 015	365
ZEF 1016	0 300 891 016	365
ZEF 1017	0 300 891 017	365
ZEF 1019	0 300 891 019	365
ZEF 1020	0 300 891 020	365
ZEF 1021	0 300 891 021	366
ZEF 1022	0 300 891 022	366
ZEF 1023	0 300 891 023	366
ZEF 1024	0 300 891 024	366
ZEF 1025	0 300 891 025	366
ZEF 1026	0 300 891 026	367
ZEF 1027	0 300 891 027	367
ZEF 1028	0 300 891 028	367
ZEF 1029	0 300 891 029	367
ZEF 1030	0 300 891 030	367
ZEF 1032	0 300 891 032	367
ZEF 1033	0 300 891 033	368
ZEF 1036	0 300 891 036	368
ZEF 1037	0 300 891 037	368
ZEF 1040	0 300 891 040	368
ZEF 1041	0 300 891 041	368
ZEF 1042	0 300 891 042	368
ZEF 1043	0 300 891 043	369
ZEF 1044	0 300 891 044	369
ZEF 1045	0 300 891 045	369
ZEF 1046	0 300 891 046	369
ZEF 1047	0 300 891 047	369
ZEF 1048	0 300 891 048	370
ZEF 1049	0 300 891 049	370
ZEF 1050	0 300 891 050	370
ZEF 1052	0 300 891 052	370



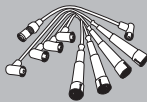
ZEF 1053	0 300 891 053	370
ZEF 1054	0 300 891 054	370
ZEF 1055	0 300 891 055	371
ZEF 1056	0 300 891 056	371
ZEF 1057	0 300 891 057	371
ZEF 1058	0 300 891 058	371
ZEF 1059	0 300 891 059	371
ZEF 1060	0 300 891 060	371
ZEF 1061	0 300 891 061	372
ZEF 1062	0 300 891 062	372
ZEF 1064	0 300 891 064	372
ZEF 1065	0 300 891 065	372
ZEF 1066	0 300 891 066	372
ZEF 1067	0 300 891 067	372
ZEF 1068	0 300 891 068	373
ZEF 1069	0 300 891 069	373
ZEF 1070	0 300 891 070	373
ZEF 1071	0 300 891 071	373
ZEF 1072	0 300 891 072	373
ZEF 1073	0 300 891 073	373
ZEF 1074	0 300 891 074	374
ZEF 1076	0 300 891 076	374
ZEF 1077	0 300 891 077	374
ZEF 1078	0 300 891 078	374
ZEF 1079	0 300 891 079	374
ZEF 1081	0 300 891 081	374
ZEF 1082	0 300 891 082	375
ZEF 1083	0 300 891 083	375
ZEF 1084	0 300 891 084	375
ZEF 1085	0 300 891 085	375
ZEF 1087	0 300 891 087	375
ZEF 1090	0 300 891 090	376
ZEF 1091	0 300 891 091	376
ZEF 1092	0 300 891 092	376
ZEF 1093	0 300 891 093	376
ZEF 1094	0 300 891 094	376
ZEF 1095	0 300 891 095	377
ZEF 1097	0 300 891 097	377
ZEF 1098	0 300 891 098	377
ZEF 1099	0 300 891 099	377
ZEF 1100	0 300 891 100	377
ZEF 1101	0 300 891 101	377
ZEF 1102	0 300 891 102	378
ZEF 1103	0 300 891 103	378
ZEF 1104	0 300 891 104	378
ZEF 1105	0 300 891 105	378
ZEF 1107	0 300 891 107	378
ZEF 1108	0 300 891 108	378
ZEF 1109	0 300 891 109	379
ZEF 1110	0 300 891 110	379
ZEF 1111	0 300 891 111	379
ZEF 1113	0 300 891 113	379
ZEF 1114	0 300 891 114	379
ZEF 1115	0 300 891 115	379
ZEF 1117	0 300 891 117	380
ZEF 1118	0 300 891 118	380
ZEF 1119	0 300 891 119	380
ZEF 1120	0 300 891 120	380
ZEF 1121	0 300 891 121	381
ZEF 1122	0 300 891 122	381
ZEF 1123	0 300 891 123	381
ZEF 1124	0 300 891 124	381
ZEF 1125	0 300 891 125	381
ZEF 1127	0 300 891 127	382



ZEF 1128	0 300 891 128	382
ZEF 1129	0 300 891 129	382
ZEF 1130	0 300 891 130	382
ZEF 1131	0 300 891 131	382
ZEF 1133	0 300 891 133	383
ZEF 1134	0 300 891 134	383
ZEF 1135	0 300 891 135	383
ZEF 1136	0 300 891 136	383
ZEF 1137	0 300 891 137	383
ZEF 1140	0 300 891 140	384
ZEF 1142	0 300 891 142	384
ZEF 1143	0 300 891 143	384
ZEF 1144	0 300 891 144	384
ZEF 1147	0 300 891 147	385
ZEF 1148	0 300 891 148	385
ZEF 1149	0 300 891 149	385
ZEF 1150	0 300 891 150	385
ZEF 1151	0 300 891 151	386
ZEF 1152	0 300 891 152	386
ZEF 1153	0 300 891 153	386
ZEF 1154	0 300 891 154	386
ZEF 1155	0 300 891 155	386
ZEF 1156	0 300 891 156	386
ZEF 1157	0 300 891 157	387
ZEF 1158	0 300 891 158	387
ZEF 1159	0 300 891 159	387
ZEF 1160	0 300 891 160	387
ZEF 1161	0 300 891 161	387
ZEF 1162	0 300 891 162	388
ZEF 1163	0 300 891 163	388
ZEF 1164	0 300 891 164	388
ZEF 1165	0 300 891 165	388
ZEF 1166	0 300 891 166	388
ZEF 1168	0 300 891 168	389
ZEF 1169	0 300 891 169	389
ZEF 1170	0 300 891 170	389
ZEF 1171	0 300 891 171	389
ZEF 1172	0 300 891 172	389
ZEF 1173	0 300 891 173	390
ZEF 1174	0 300 891 174	390
ZEF 1175	0 300 891 175	390
ZEF 1176	0 300 891 176	390
ZEF 1177	0 300 891 177	390
ZEF 1178	0 300 891 178	390
ZEF 1180	0 300 891 180	391
ZEF 1181	0 300 891 181	391
ZEF 1182	0 300 891 182	391
ZEF 1183	0 300 891 183	391
ZEF 1184	0 300 891 184	391
ZEF 1185	0 300 891 185	392
ZEF 1186	0 300 891 186	392
ZEF 1187	0 300 891 187	392
ZEF 1188	0 300 891 188	392
ZEF 1189	0 300 891 189	392
ZEF 1190	0 300 891 190	393
ZEF 1191	0 300 891 191	393
ZEF 1192	0 300 891 192	393
ZEF 1193	0 300 891 193	393
ZEF 1194	0 300 891 194	394
ZEF 1195	0 300 891 195	394
ZEF 1196	0 300 891 196	394
ZEF 1197	0 300 891 197	394
ZEF 1198	0 300 891 198	394
ZEF 1199	0 300 891 199	395



ZEF 1200	0 300 891 200	395
ZEF 1201	0 300 891 201	395
ZEF 1203	0 300 891 203	395
ZEF 1204	0 300 891 204	395
ZEF 1206	0 300 891 206	396
ZEF 1209	0 300 891 209	396
ZEF 1210	0 300 891 210	396
ZEF 1211	0 300 891 211	396
ZEF 1212	0 300 891 212	396
ZEF 1214	0 300 891 214	397
ZEF 1215	0 300 891 215	397
ZEF 1219	0 300 891 219	397
ZEF 1220	0 300 891 220	397
ZEF 1222	0 300 891 222	397
ZEF 1223	0 300 891 223	398
ZEF 1224	0 300 891 224	398
ZEF 1226	0 300 891 226	398
ZEF 1227	0 300 891 227	398
ZEF 1228	0 300 891 228	398
ZEF 1229	0 300 891 229	399
ZEF 1230	0 300 891 230	399
ZEF 1231	0 300 891 231	399
ZEF 1232	0 300 891 232	399
ZEF 1233	0 300 891 233	399
ZEF 1235	0 300 891 235	400
ZEF 1236	0 300 891 236	400
ZEF 1238	0 300 891 238	400
ZEF 1239	0 300 891 239	400
ZEF 1245	0 300 891 245	400
ZEF 1246	0 300 891 246	400
ZEF 1251	0 300 891 251	401
ZEF 1252	0 300 891 252	401
ZEF 1253	0 300 891 253	401
ZEF 1254	0 300 891 254	401
ZEF 1255	0 300 891 255	401
ZEF 1256	0 300 891 256	402
ZEF 1260	0 300 891 260	402
ZEF 1261	0 300 891 261	402
ZEF 1262	0 300 891 262	402
ZEF 1264	0 300 891 264	402
ZEF 1269	0 300 891 269	403
ZEF 1270	0 300 891 270	403
ZEF 1271	0 300 891 271	403
ZEF 1272	0 300 891 272	403
ZEF 1297	0 300 891 297	403
ZEF 1299	0 300 891 299	403
ZEF 1300	0 300 891 300	404
ZEF 1301	0 300 891 301	404
ZEF 1302	0 300 891 302	404
ZEF 1304	0 300 891 304	404
ZEF 1305	0 300 891 305	404
ZEF 1308	0 300 891 308	404
ZEF 1309	0 300 891 309	405
ZEF 1313	0 300 891 313	405
ZEF 1314	0 300 891 314	405
ZEF 1316	0 300 891 316	405
ZEF 1322	0 300 891 322	405
ZEF 1324	0 300 891 324	405
ZEF 1325	0 300 891 325	406
ZEF 1327	0 300 891 327	406
ZEF 1328	0 300 891 328	406
ZEF 1338	0 300 891 338	406
ZEF 1340	0 300 891 340	406
ZEF 1348	0 300 891 348	407



ZEF 1353	0 300 891 353	407
ZEF 1360	0 300 891 360	407
ZEF 1363	0 300 891 363	407
ZEF 1365	0 300 891 365	407
ZEF 1367	0 300 891 367	408
ZEF 1368	0 300 891 368	408
ZEF 1370	0 300 891 370	408
ZEF 1371	0 300 891 371	408
ZEF 1372	0 300 891 372	408
ZEF 1373	0 300 891 373	409
ZEF 1375	0 300 891 375	409
ZEF 1376	0 300 891 376	409
ZEF 1377	0 300 891 377	409
ZEF 1378	0 300 891 378	409
ZEF 1380	0 300 891 380	410
ZEF 1382	0 300 891 382	410
ZEF 1384	0 300 891 384	410
ZEF 1385	0 300 891 385	410
ZEF 1387	0 300 891 387	410
ZEF 1388	0 300 891 388	410
ZEF 1390	0 300 891 390	411
ZEF 1391	0 300 891 391	411
ZEF 1392	0 300 891 392	411
ZEF 1395	0 300 891 395	411
ZEF 1397	0 300 891 397	411
ZEF 1399	0 300 891 399	412
ZEF 1402	0 300 891 402	412
ZEF 1409	0 300 891 409	412
ZEF 1412	0 300 891 412	412
ZEF 1442	0 300 891 442	413
ZEF 1449	0 300 891 449	413
ZEF 1450	0 300 891 450	413
ZEF 1455	0 300 891 455	414
ZEF 1475	0 300 891 475	414
ZEF 1477	0 300 891 477	414
ZEF 1478	0 300 891 478	414
ZEF 1479	0 300 891 479	414
ZEF 1480	0 300 891 480	415
ZEF 1488	0 300 891 488	415
ZEF 1496	0 300 891 496	415
ZEF 1497	0 300 891 497	415
ZEF 1503	0 300 891 503	416
ZEF 1504	0 300 891 504	416
ZEF 1505	0 300 891 505	416
ZEF 1509	0 300 891 509	416
ZEF 1515	0 300 891 515	416
ZEF 1519	0 300 891 519	417
ZEF 1520	0 300 891 520	417
ZEF 1528	0 300 891 528	417
ZEF 1529	0 300 891 529	417
ZEF 1530	0 300 891 530	417
ZEF 1539	0 300 891 539	417
ZEF 1540	0 300 891 540	418
ZEF 1545	0 300 891 545	418
ZEF 1546	0 300 891 546	418
ZEF 1549	0 300 891 549	418
ZEF 1556	0 300 891 556	418
ZEF 1557	0 300 891 557	419
ZEF 1561	0 300 891 561	419
ZEF 1572	0 300 891 572	419
ZEF 1596	0 300 891 596	419
ZEF 1597	0 300 891 597	419
ZEF 1598	0 300 891 598	420
ZEF 1602	0 300 891 602	420



ZEF 1604	0 300 891 604	420
ZEF 1608	0 300 891 608	420
ZEF 1609	0 300 891 609	421
ZEF 1612	0 300 891 612	421
ZEF 1617	0 300 891 617	421
ZEF 1625	0 300 891 625	421
ZEF 1627	0 300 891 627	421
ZEF 1628	0 300 891 628	421
ZEF 1629	0 300 891 629	422
ZEF 1633	0 300 891 633	422
ZEF 1634	0 300 891 634	422



7mm PVC schwarz²⁰⁰

0 300 800 002 501

7mm Silikon rot²⁰²

0 300 800 021 501

7mm Silicon schwarz²⁰⁰

0 300 800 023 501

7mm Silicon blau²⁰³

0 300 800 030 501

7mm Silikon schwarz²⁰⁰

0 300 800 046 501



ZE 101 0 300 820 047 496

ZE 105 0 300 820 183 496



0 300 811 653 **ZE 116** 296

0 300 811 720 **ZE 115** 296

0 300 890 076 **ZE 905** 299

0 300 890 094 **ZE 566** 296

0 300 890 104 **ZE 715** 297

0 300 890 109 **ZE 906** 299

0 300 890 115 **ZE 719** 297

0 300 890 117 **ZE 721** 297

0 300 890 121 **ZE 575** 296

0 300 890 132 **ZE 907** 299

0 300 890 140 **ZE 732** 297

0 300 890 154 **ZE 738** 297

0 300 890 179 **ZE 586** 296

0 300 890 183 **ZE 744** 298

0 300 890 186 **ZE 745** 298

0 300 890 188 **ZE 746** 298

0 300 890 215 **ZE 755** 298

0 300 890 219 **ZE 757** 299

0 300 890 220 **ZE 590** 297

0 300 890 228 **ZE 751** 298

0 300 890 270 **ZE 1200** 300

0 300 890 295 **ZEF 295** 300

0 300 890 303 **ZEF 303** 300

0 300 890 304 **ZEF 304** 300

0 300 890 309 **ZEF 309** 301

0 300 890 362 **ZEF 362** 301

0 300 890 363 **ZEF 363** 301

0 300 890 364 **ZEF 364** 301

0 300 890 404 **ZEF 404** 301

0 300 890 405 **ZEF 405** 302



0 300 890 406	ZEF 406	302
0 300 890 408	ZEF 408	302
0 300 890 425	ZEF 425	302
0 300 890 432	ZEF 432	302
0 300 890 435	ZEF 435	303
0 300 890 437	ZEF 437	303
0 300 890 444	ZEF 444	303
0 300 890 445	ZEF 445	303
0 300 890 454	ZEF 454	303
0 300 890 463	ZEF 463	303
0 300 890 464	ZEF 464	304
0 300 890 465	ZEF 465	304
0 300 890 466	ZEF 466	304
0 300 890 467	ZEF 467	304
0 300 890 470	ZEF 470	304
0 300 890 471	ZEF 471	305
0 300 890 472	ZEF 472	305
0 300 890 473	ZEF 473	305
0 300 890 476	ZEF 476	305
0 300 890 487	ZEF 487	305
0 300 890 493	ZEF 493	306
0 300 890 501	ZEF 501	306
0 300 890 515	ZEF 515	306
0 300 890 516	ZEF 516	306
0 300 890 518	ZEF 518	306
0 300 890 520	ZEF 520	306
0 300 890 558	ZEF 558	307
0 300 890 561	ZEF 561	307
0 300 890 562	ZEF 562	307
0 300 890 566	ZEF 566	307
0 300 890 567	ZEF 567	308
0 300 890 568	ZEF 568	308
0 300 890 569	ZEF 569	308
0 300 890 570	ZEF 570	308
0 300 890 571	ZEF 571	308
0 300 890 572	ZEF 572	309
0 300 890 573	ZEF 573	309
0 300 890 574	ZEF 574	309
0 300 890 575	ZEF 575	309
0 300 890 576	ZEF 576	309
0 300 890 577	ZEF 577	310
0 300 890 578	ZEF 578	310
0 300 890 579	ZEF 579	310
0 300 890 580	ZEF 580	310
0 300 890 581	ZEF 581	310
0 300 890 582	ZEF 582	310
0 300 890 583	ZEF 583	311
0 300 890 584	ZEF 584	311
0 300 890 585	ZEF 585	311
0 300 890 586	ZEF 586	311
0 300 890 597	ZEF 597	311
0 300 890 598	ZEF 598	312
0 300 890 601	ZEF 601	312
0 300 890 607	ZEF 607	312
0 300 890 608	ZEF 608	312
0 300 890 610	ZEF 610	312
0 300 890 611	ZEF 611²	313
0 300 890 612	ZEF 612	313
0 300 890 627	ZEF 627	313
0 300 890 634	ZEF 634	313
0 300 890 635	ZEF 635	314
0 300 890 641	ZEF 641	314
0 300 890 642	ZEF 642	314
0 300 890 665	ZEF 665	314



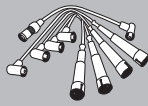
0 300 890 670	ZEF 670	315
0 300 890 672	ZEF 672	315
0 300 890 707	ZEF 707	315
0 300 890 708	ZEF 298	300
0 300 890 709	ZE 765	299
0 300 890 716	ZEF 716	315
0 300 890 717	ZEF 717	316
0 300 890 719	ZEF 719	316
0 300 890 720	ZEF 720	316
0 300 890 722	ZEF 722	316
0 300 890 724	ZEF 724	316
0 300 890 725	ZEF 725	317
0 300 890 726	ZEF 726	317
0 300 890 727	ZEF 727	317
0 300 890 728	ZEF 728	317
0 300 890 729	ZEF 729	317
0 300 890 730	ZEF 730	318
0 300 890 731	ZEF 731	318
0 300 890 732	ZEF 732	318
0 300 890 733	ZEF 733	318
0 300 890 734	ZEF 734	318
0 300 890 735	ZEF 735	319
0 300 890 736	ZEF 736	319
0 300 890 737	ZEF 737	319
0 300 890 738	ZEF 738	319
0 300 890 739	ZEF 739	319
0 300 890 740	ZEF 740	320
0 300 890 741	ZEF 741	320
0 300 890 742	ZEF 742	320
0 300 890 743	ZEF 743	320
0 300 890 744	ZEF 744	320
0 300 890 745	ZEF 745	320
0 300 890 746	ZEF 746	321
0 300 890 751	ZEF 751	321
0 300 890 752	ZEF 752	321
0 300 890 755	ZEF 755	321
0 300 890 756	ZEF 756	321
0 300 890 757	ZEF 757	322
0 300 890 758	ZEF 758	322
0 300 890 759	ZEF 759	322
0 300 890 760	ZEF 760	322
0 300 890 761	ZEF 761	322
0 300 890 762	ZEF 762	323
0 300 890 763	ZEF 763	323
0 300 890 765	ZEF 765	323
0 300 890 766	ZEF 766	323
0 300 890 767	ZEF 767	324
0 300 890 768	ZEF 768	324
0 300 890 769	ZEF 769	324
0 300 890 770	ZEF 770	324
0 300 890 771	ZEF 771	324
0 300 890 772	ZEF 772	325
0 300 890 773	ZEF 773	325
0 300 890 775	ZEF 775	325
0 300 890 776	ZEF 776	325
0 300 890 777	ZEF 777	326
0 300 890 778	ZEF 778	326
0 300 890 779	ZEF 779	326
0 300 890 780	ZEF 780	326
0 300 890 781	ZEF 781	327
0 300 890 783	ZEF 783	327
0 300 890 784	ZEF 784	327
0 300 890 785	ZEF 785	327
0 300 890 786	ZEF 786	328



0 300 890 787	ZEF 787	328
0 300 890 788	ZEF 788	328
0 300 890 789	ZEF 789	328
0 300 890 790	ZEF 790	329
0 300 890 791	ZEF 791	329
0 300 890 792	ZEF 792	329
0 300 890 793	ZEF 793	329
0 300 890 795	ZEF 795	329
0 300 890 796	ZEF 796	330
0 300 890 797	ZEF 797	330
0 300 890 798	ZEF 798	330
0 300 890 799	ZEF 799	330
0 300 890 800	ZEF 800	331
0 300 890 801	ZEF 801	331
0 300 890 802	ZEF 802	331
0 300 890 803	ZEF 803	331
0 300 890 804	ZEF 804	331
0 300 890 809	ZEF 809	332
0 300 890 810	ZEF 810	332
0 300 890 811	ZEF 811	332
0 300 890 812	ZEF 812	332
0 300 890 813	ZEF 813	333
0 300 890 814	ZEF 814	333
0 300 890 824	ZEF 824	333
0 300 890 825	ZEF 825	333
0 300 890 826	ZEF 826	333
0 300 890 827	ZEF 827	334
0 300 890 828	ZEF 828	334
0 300 890 829	ZEF 829	334
0 300 890 830	ZEF 830	334
0 300 890 831	ZEF 831	334
0 300 890 832	ZEF 832	334
0 300 890 834	ZEF 834	335
0 300 890 835	ZEF 835	335
0 300 890 836	ZEF 836	335
0 300 890 837	ZEF 837	335
0 300 890 838	ZEF 838	335
0 300 890 839	ZEF 839	336
0 300 890 840	ZEF 840	336
0 300 890 842	ZEF 842	336
0 300 890 843	ZEF 843	336
0 300 890 844	ZEF 844	336
0 300 890 845	ZEF 845	337
0 300 890 846	ZEF 846	337
0 300 890 847	ZEF 847	337
0 300 890 848	ZEF 848	337
0 300 890 849	ZEF 849	337
0 300 890 850	ZEF 850	338
0 300 890 851	ZEF 851	338
0 300 890 852	ZEF 852	338
0 300 890 853	ZEF 853	338
0 300 890 854	ZEF 854	338
0 300 890 855	ZEF 855	339
0 300 890 856	ZEF 856	339
0 300 890 858	ZEF 858	339
0 300 890 859	ZEF 859	339
0 300 890 860	ZEF 860	339
0 300 890 861	ZEF 861	340
0 300 890 862	ZEF 862	340
0 300 890 863	ZEF 863	340
0 300 890 864	ZEF 864	340
0 300 890 865	ZEF 865	340
0 300 890 866	ZEF 866	341
0 300 890 867	ZEF 867	341



0 300 890 868	ZEF 868	341
0 300 890 869	ZEF 869	341
0 300 890 870	ZEF 870	341
0 300 890 871	ZEF 871	341
0 300 890 872	ZEF 872	342
0 300 890 873	ZEF 873	342
0 300 890 874	ZEF 874	342
0 300 890 875	ZEF 875	342
0 300 890 876	ZEF 876	342
0 300 890 877	ZEF 877	343
0 300 890 878	ZEF 878	343
0 300 890 879	ZEF 879	343
0 300 890 880	ZEF 880	343
0 300 890 881	ZEF 881	343
0 300 890 882	ZEF 882	343
0 300 890 883	ZEF 883	344
0 300 890 884	ZEF 884	344
0 300 890 885	ZEF 885	344
0 300 890 886	ZEF 886	344
0 300 890 887	ZEF 887	344
0 300 890 888	ZEF 888	345
0 300 890 889	ZEF 889	345
0 300 890 890	ZEF 890	345
0 300 890 891	ZEF 891	345
0 300 890 892	ZEF 892	345
0 300 890 893	ZEF 893	345
0 300 890 894	ZEF 894	346
0 300 890 895	ZEF 895	346
0 300 890 896	ZEF 896	346
0 300 890 898	ZEF 898	346
0 300 890 899	ZEF 899	346
0 300 890 900	ZEF 900	347
0 300 890 901	ZEF 901	347
0 300 890 903	ZEF 903	347
0 300 890 904	ZEF 904	347
0 300 890 905	ZEF 905	347
0 300 890 906	ZEF 906	347
0 300 890 907	ZEF 907	348
0 300 890 908	ZEF 908	348
0 300 890 909	ZEF 909	348
0 300 890 910	ZEF 910	348
0 300 890 911	ZEF 911	348
0 300 890 912	ZEF 912	349
0 300 890 913	ZEF 913	349
0 300 890 914	ZEF 914	349
0 300 890 915	ZEF 915	349
0 300 890 916	ZEF 916	349
0 300 890 917	ZEF 917	349
0 300 890 918	ZEF 918	350
0 300 890 919	ZEF 919	350
0 300 890 920	ZEF 920	350
0 300 890 921	ZEF 921	350
0 300 890 922	ZEF 922	350
0 300 890 923	ZEF 923	350
0 300 890 924	ZEF 924	351
0 300 890 925	ZEF 925	351
0 300 890 926	ZEF 926	351
0 300 890 927	ZEF 927	351
0 300 890 928	ZEF 928	351
0 300 890 929	ZEF 929	352
0 300 890 930	ZEF 930	352
0 300 890 931	ZEF 931	352
0 300 890 932	ZEF 932	352
0 300 890 933	ZEF 933	352



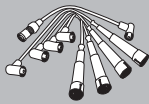
0 300 890 934	ZEF 934	353
0 300 890 936	ZEF 936	353
0 300 890 937	ZEF 937	353
0 300 890 938	ZEF 938	353
0 300 890 939	ZEF 939	353
0 300 890 940	ZEF 940	353
0 300 890 941	ZEF 941	354
0 300 890 942	ZEF 942	354
0 300 890 943	ZEF 943	354
0 300 890 944	ZEF 944	354
0 300 890 945	ZEF 945	354
0 300 890 946	ZEF 946	354
0 300 890 947	ZEF 947	355
0 300 890 948	ZEF 948	355
0 300 890 949	ZEF 949	355
0 300 890 950	ZEF 950	355
0 300 890 951	ZEF 951	355
0 300 890 952	ZEF 952	355
0 300 890 953	ZEF 953	356
0 300 890 954	ZEF 954	356
0 300 890 957	ZEF 957	356
0 300 890 958	ZEF 958	356
0 300 890 959	ZEF 959	356
0 300 890 960	ZEF 960	356
0 300 890 963	ZEF 963	357
0 300 890 964	ZEF 964	357
0 300 890 965	ZEF 965	357
0 300 890 966	ZEF 966	357
0 300 890 967	ZEF 967	357
0 300 890 968	ZEF 968	357
0 300 890 969	ZEF 969	358
0 300 890 970	ZEF 970	358
0 300 890 971	ZEF 971	358
0 300 890 972	ZEF 972	358
0 300 890 973	ZEF 973	358
0 300 890 978	ZEF 978	359
0 300 890 979	ZEF 979	359
0 300 890 980	ZEF 980	359
0 300 890 981	ZEF 981	359
0 300 890 982	ZEF 982	359
0 300 890 983	ZEF 983	359
0 300 890 984	ZEF 984	360
0 300 890 985	ZEF 985	360
0 300 890 987	ZEF 987	360
0 300 890 988	ZEF 988	360
0 300 890 989	ZEF 989	361
0 300 890 990	ZEF 990	361
0 300 890 991	ZEF 991	361
0 300 890 992	ZEF 992	361
0 300 890 993	ZEF 993	362
0 300 890 994	ZEF 994	362
0 300 890 995	ZEF 995	362
0 300 890 996	ZEF 996	362
0 300 890 997	ZEF 997	362
0 300 890 998	ZEF 998	363
0 300 891 000	ZEF 1000	363
0 300 891 001	ZEF 1001	363
0 300 891 002	ZEF 1002	363
0 300 891 003	ZEF 1003	363
0 300 891 004	ZEF 1004	363
0 300 891 005	ZEF 1005	364
0 300 891 006	ZEF 1006	364
0 300 891 007	ZEF 1007	364
0 300 891 009	ZEF 1009	364



0 300 891 011	ZEF 1011	364
0 300 891 012	ZEF 1012	364
0 300 891 014	ZEF 1014	365
0 300 891 015	ZEF 1015	365
0 300 891 016	ZEF 1016	365
0 300 891 017	ZEF 1017	365
0 300 891 019	ZEF 1019	365
0 300 891 020	ZEF 1020	365
0 300 891 021	ZEF 1021	366
0 300 891 022	ZEF 1022	366
0 300 891 023	ZEF 1023	366
0 300 891 024	ZEF 1024	366
0 300 891 025	ZEF 1025	366
0 300 891 026	ZEF 1026	367
0 300 891 027	ZEF 1027	367
0 300 891 028	ZEF 1028	367
0 300 891 029	ZEF 1029	367
0 300 891 030	ZEF 1030	367
0 300 891 032	ZEF 1032	367
0 300 891 033	ZEF 1033	368
0 300 891 036	ZEF 1036	368
0 300 891 037	ZEF 1037	368
0 300 891 040	ZEF 1040	368
0 300 891 041	ZEF 1041	368
0 300 891 042	ZEF 1042	368
0 300 891 043	ZEF 1043	369
0 300 891 044	ZEF 1044	369
0 300 891 045	ZEF 1045	369
0 300 891 046	ZEF 1046	369
0 300 891 047	ZEF 1047	369
0 300 891 048	ZEF 1048	370
0 300 891 049	ZEF 1049	370
0 300 891 050	ZEF 1050	370
0 300 891 052	ZEF 1052	370
0 300 891 053	ZEF 1053	370
0 300 891 054	ZEF 1054	370
0 300 891 055	ZEF 1055	371
0 300 891 056	ZEF 1056	371
0 300 891 057	ZEF 1057	371
0 300 891 058	ZEF 1058	371
0 300 891 059	ZEF 1059	371
0 300 891 060	ZEF 1060	371
0 300 891 061	ZEF 1061	372
0 300 891 062	ZEF 1062	372
0 300 891 064	ZEF 1064	372
0 300 891 065	ZEF 1065	372
0 300 891 066	ZEF 1066	372
0 300 891 067	ZEF 1067	372
0 300 891 068	ZEF 1068	373
0 300 891 069	ZEF 1069	373
0 300 891 070	ZEF 1070	373
0 300 891 071	ZEF 1071	373
0 300 891 072	ZEF 1072	373
0 300 891 073	ZEF 1073	373
0 300 891 074	ZEF 1074	374
0 300 891 076	ZEF 1076	374
0 300 891 077	ZEF 1077	374
0 300 891 078	ZEF 1078	374
0 300 891 079	ZEF 1079	374
0 300 891 081	ZEF 1081	374
0 300 891 082	ZEF 1082	375
0 300 891 083	ZEF 1083	375
0 300 891 084	ZEF 1084	375
0 300 891 085	ZEF 1085	375



0 300 891 087	ZEF 1087	375
0 300 891 090	ZEF 1090	376
0 300 891 091	ZEF 1091	376
0 300 891 092	ZEF 1092	376
0 300 891 093	ZEF 1093	376
0 300 891 094	ZEF 1094	376
0 300 891 095	ZEF 1095	377
0 300 891 097	ZEF 1097	377
0 300 891 098	ZEF 1098	377
0 300 891 099	ZEF 1099	377
0 300 891 100	ZEF 1100	377
0 300 891 101	ZEF 1101	377
0 300 891 102	ZEF 1102	378
0 300 891 103	ZEF 1103	378
0 300 891 104	ZEF 1104	378
0 300 891 105	ZEF 1105	378
0 300 891 107	ZEF 1107	378
0 300 891 108	ZEF 1108	378
0 300 891 109	ZEF 1109	379
0 300 891 110	ZEF 1110	379
0 300 891 111	ZEF 1111	379
0 300 891 113	ZEF 1113	379
0 300 891 114	ZEF 1114	379
0 300 891 115	ZEF 1115	379
0 300 891 117	ZEF 1117	380
0 300 891 118	ZEF 1118	380
0 300 891 119	ZEF 1119	380
0 300 891 120	ZEF 1120	380
0 300 891 121	ZEF 1121	381
0 300 891 122	ZEF 1122	381
0 300 891 123	ZEF 1123	381
0 300 891 124	ZEF 1124	381
0 300 891 125	ZEF 1125	381
0 300 891 127	ZEF 1127	382
0 300 891 128	ZEF 1128	382
0 300 891 129	ZEF 1129	382
0 300 891 130	ZEF 1130	382
0 300 891 131	ZEF 1131	382
0 300 891 133	ZEF 1133	383
0 300 891 134	ZEF 1134	383
0 300 891 135	ZEF 1135	383
0 300 891 136	ZEF 1136	383
0 300 891 137	ZEF 1137	383
0 300 891 140	ZEF 1140	384
0 300 891 142	ZEF 1142	384
0 300 891 143	ZEF 1143	384
0 300 891 144	ZEF 1144	384
0 300 891 147	ZEF 1147	385
0 300 891 148	ZEF 1148	385
0 300 891 149	ZEF 1149	385
0 300 891 150	ZEF 1150	385
0 300 891 151	ZEF 1151	386
0 300 891 152	ZEF 1152	386
0 300 891 153	ZEF 1153	386
0 300 891 154	ZEF 1154	386
0 300 891 155	ZEF 1155	386
0 300 891 156	ZEF 1156	386
0 300 891 157	ZEF 1157	387
0 300 891 158	ZEF 1158	387
0 300 891 159	ZEF 1159	387
0 300 891 160	ZEF 1160	387
0 300 891 161	ZEF 1161	387
0 300 891 162	ZEF 1162	388
0 300 891 163	ZEF 1163	388



ZE 115 0 300 811 720



35

1

CU
Silicone²⁷⁶
∅ 7 mm



ZS 030 - 0 040 100 030

BMW
F 650 GS

ZE 116 0 300 811 653



69

2

CU
Silicone²⁷⁶
∅ 7 mm



ZS 224 - 0 040 100 224

BMW
R 850/1100/1150/1200

ZE 566 0 300 890 094



28

38
47
64
72

4

CU
Silicone²⁷⁶
∅ 7 mm



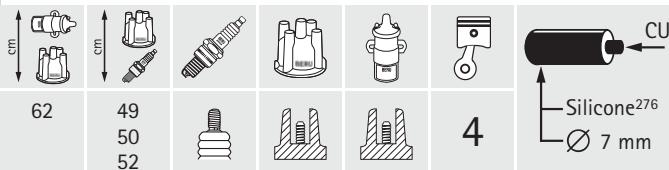
PORSCHE

944 2,5	110 kW	01.85-07.87
944 2,5	118 kW	08.87-12.90
944 2,5	120 kW	06.81-07.87
944 2,7	121 kW	11.88-08.89

PORSCHE

944 2,5 Turbo	162 kW	08.85-07.88
944 2,5 Turbo	184 kW	09.87-07.91

ZE 575 0 300 890 121



62

49
50
52
61

4

CU
Silicone²⁷⁶
∅ 7 mm



BMW

315 (E21)	55 kW	03.81-03.84
318 (E21)	77 kW	09.80-08.82
316 (E30)	55 kW	09.82-10.83
316 (E30) 1,8	66 kW	09.82-12.90
316 (E30)	73 kW	09.87-08.88
318 (E30)	75-77 kW	09.82-08.88

ZE 586 0 300 890 179



23

26
42
51
70

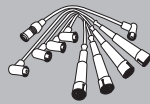
4

CU
Silicone²⁷⁶
∅ 7 mm



PORSCHE

944 2,5 S	140 kW	08.86-07.88
944 3,0 S2	155 kW	12.88-07.91



ZE 590

0 300 890 220



PORSCHE

924 2,0 Turbo	125 kW	11.78-06.80
924 2,5 S	120 kW	10.81-12.84

ZE 721

0 300 890 117

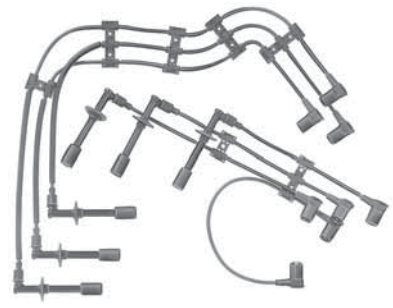


BMW

633 CSi (E24)	145 kW	01.84-08.84
635 CSi (E24)	136-160 kW	01.85-09.90
732 i/733 i (E23)	145-160 kW	01.84-08.86

ZE 715

0 300 890 104

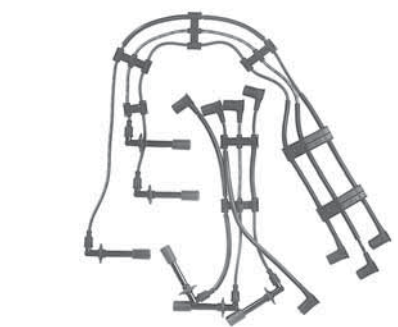


PORSCHE

911 3.2 SC Carrera	170 kW	08.83-12.84
--------------------	--------	-------------

ZE 732

0 300 890 140

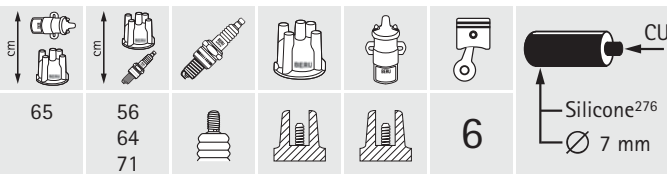


PORSCHE

911 3,2 SC Carrera, Speedster	170 kW	01.86-12.86
-------------------------------	--------	-------------

ZE 719

0 300 890 115

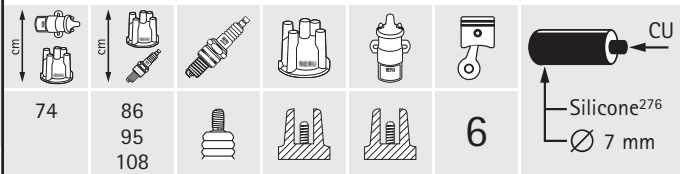


BMW

325 e 2.7 (E30)	90-95 kW	10.83-11.86
525 e 2.7 (E28)	90-95 kW	09.81-12.86

ZE 738

0 300 890 154



BMW

320/6 (E21)	90 kW	09.80-08.82
323 i (E21)	105 kW	09.80-08.82

★ = neu¹⁰⁰
 CU = Kupfer²⁷³
 R = Widerstand²⁷⁴



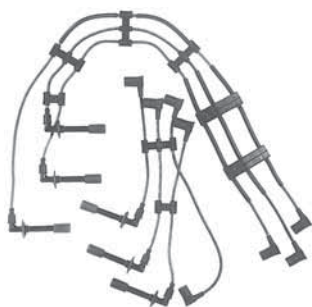
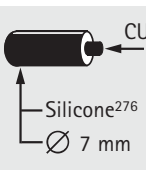
BMW

320 i (E30)	92-95 kW	09.82-08.88
323 i (E30)	102-110 kW	09.82-08.86
520 i (E28)	92-95 kW	06.81-12.86

ZE 744

0 300 890 183

							
53	34						6
	40						
	43						
	106						
	107						
	133						



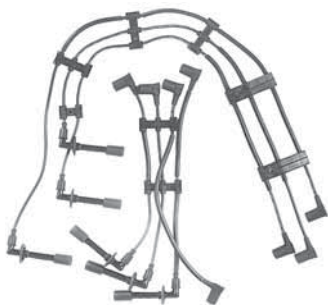
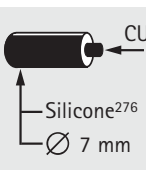
PORSCHE

911 3,1 SC Carrera, Speedster	152-170 kW	10.84-08.89
911 3,2 SC Carrera	160-170 kW	01.85-08.89

ZE 745

0 300 890 186

							
50	45						6
	45						
	50						
	106						
	107						
	133						



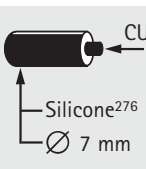
PORSCHE

911 3,2 (CH)	170 kW	01.87-12.89
--------------	--------	-------------

ZE 746

0 300 890 188

							
23	35						6
	42						
	54						
	91						
	93						
	102						



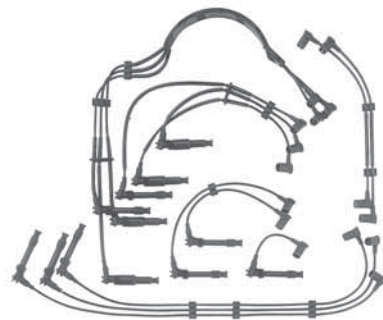
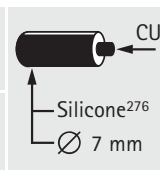
PORSCHE

911 Targa 3,0 SC Carrera	132-150 kW	07.77-07.83
911 3,3 SC Turbo, S	221-243 kW	09.77-11.90

ZE 751

0 300 890 228

							
53	22						6
53	40						
	52						
	53						
	66						
	77						
	103						
	107						
	107						
	118						
	119						
	131						





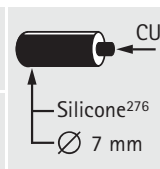
PORSCHE

911 (964) 3,6 Carrera, Carrera 4	184 kW	12.88-09.93
----------------------------------	--------	-------------

ZE 755

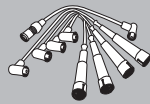
0 300 890 215

							
79	46						6
	55						
	63						
	75						
	84						
	93						



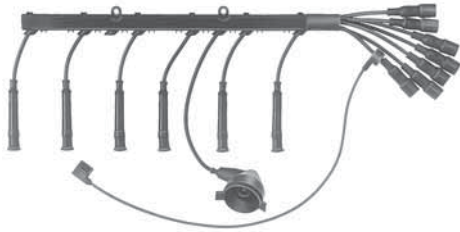
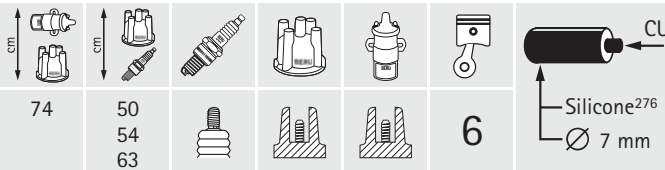
BMW

530 i (E34)	138 kW	01.88-08.91
535 i (E34)	155 kW	01.88-09.95
730 i,iL (E32)	138-145 kW	12.86-01.88
735 i,iL (E32)	155-162 kW	09.86-01.88



ZE 757

0 300 890 219



BMW

320 i (E30)	95 kW	09.88-06.91
325 e 2.7 (E30)	90-95 kW	12.86-12.88
325 i (E30)	125-126 kW	09.83-06.91
325 i X (E30)	125-126 kW	12.86-08.91
525 e 2.7 (E28)	90-95 kW	01.87-12.87

ZE 765

0 300 890 709



AUDI

A4 2,4	120-121 kW	08.97-09.01
A4 2,6	110 kW	01.95-07.97
A4 2,8	128-142 kW	01.95-09.01
A6 2,4	100-121 kW	02.97-01.05
A6 2,6	102-110 kW	06.94-02.97
A6 2,8	128-142 kW	03.94-01.05
A8 2,8	120-142 kW	07.95-09.02
80 2,6	110 kW	06.92-01.96
80 2,8	128 kW	09.91-01.96
100 2,6	102-110 kW	03.92-06.94
100 2,8	128 kW	12.90-06.94
CABRIOLET 2,6	102-110 kW	06.93-08.00
CABRIOLET 2,8	128 kW	11.92-08.00
COUPE 2,6	110 kW	08.92-12.96
COUPE 2,8	128 kW	08.91-12.96
VW AG		
PASSAT 2,8 V6	142 kW	08.96-11.00

ZE 905

0 300 890 076

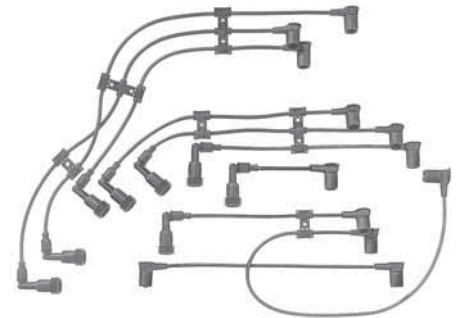


PORSCHE

928 4,4	177 kW	09.77-08.82
928 4,6 S	221-228 kW	09.79-12.84

ZE 906

0 300 890 109

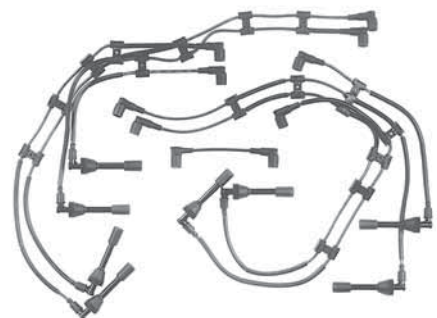


PORSCHE

928 4,6 S	228 kW	01.85-07.86
-----------	--------	-------------

ZE 907

0 300 890 132



PORSCHE

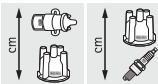
928 4,9 S, S4	235 kW	06.86-12.86
---------------	--------	-------------

★ = neu¹⁰⁰
 CU = Kupfer²⁷³
 R = Widerstand²⁷⁴

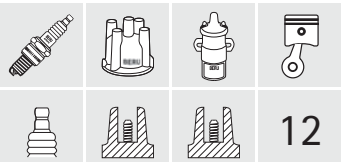


ZE 1200

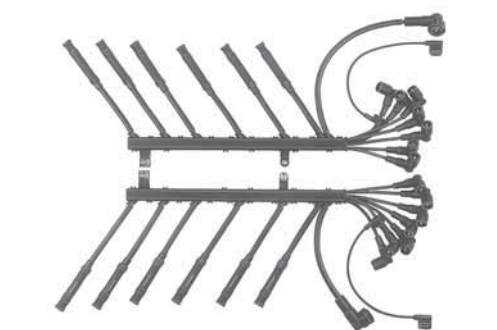
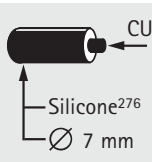
0 300 890 270



- 50
- 50
- 33
- 34
- 39
- 41
- 46
- 50
- 59
- 60
- 64
- 68
- 72
- 75



12



BMW

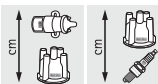
750 i,iL V12 (E32)

220 kW

09.87-09.94

ZEF 295

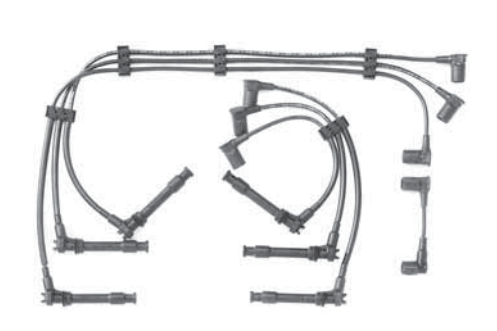
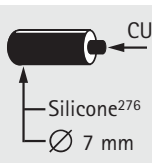
0 300 890 295



- 21
- 37
- 39
- 47
- 94
- 94
- 118



6



PORSCHE

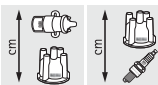
911 (964) 3,6 Turbo

265 kW

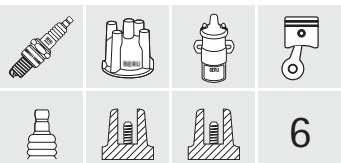
01.93-09.93

ZEF 298

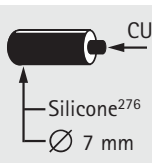
0 300 890 708



- 51
- 55
- 69
- 69
- 85
- 85
- 97



6



VW AG

CORRADO 2,9 VR6

140 kW

08.91-12.95

GOLF III 2,8-2,9 VR6

128-140 kW

01.92-08.97

PASSAT 2,8-2,9 VR6

128-135 kW

06.91-05.97

SHARAN 2,8 VR6

128 kW

09.95-04.00

VW AG

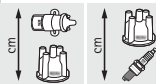
VENTO 2,8 VR6

128 kW

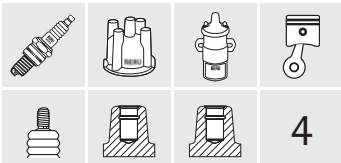
01.92-12.93

ZEF 303

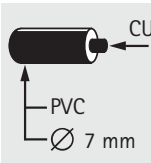
0 300 890 303



- 27
- 61
- 62
- 79
- 85



4



PORSCHE

356 1,6

01.59-12.65

912 1,6

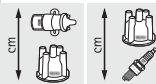
01.65-02.70

914 1,7-2,0

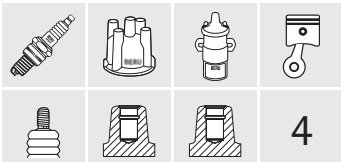
01.69-02.76

ZEF 304

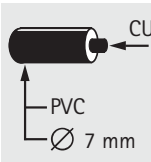
0 300 890 304



- 23
- 55
- 55
- 79
- 79



4



VW AG

181 1,6

35 kW

03.73-02.79

KAEFER 1,1-1,6

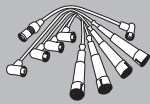
18-37 kW

04.49-12.85


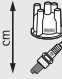









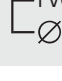
TRANSPORTER 1,1-1,6


18-35 kW

01.50-10.70



ZEF 309 0 300 890 309

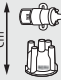
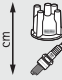





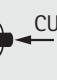



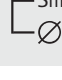
							
43	46				6	 PVC \varnothing 7 mm	




PORSCHE

911 2,7	110-129 kW	09.73-06.77
914/6 2,0	81 kW	11.69-12.73

ZEF 362 0 300 890 362

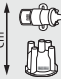
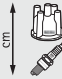









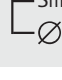
							
51	36				4	 Silicone ²⁷⁶ \varnothing 7 mm	




MERCEDES

200/8 (W115)	70 kW	01.70-01.77
230.4/8 (W115)	81 kW	08.73-12.76

ZEF 363 0 300 890 363

							
58	51				6	 Silicone ²⁷⁶ \varnothing 7 mm	



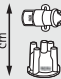










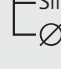
MERCEDES


220 B, SB, SEB (W111)	70-88 kW	01.61-08.65
230 S (W111)	88 kW	07.65-01.68

MERCEDES

250 S, SE (W108, W109)	96-110 kW	01.66-12.69
250 SE (W111)	110 kW	01.65-12.67
280 S, SE, SEL (W108, W109)	103-118 kW	10.67-07.72
280 SE (W111)	118 kW	01.67-12.71

ZEF 364 0 300 890 364

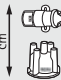










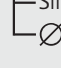
							
60	53				6	 Silicone ²⁷⁶ \varnothing 7 mm	




MERCEDES

230.6/8 (W114)	88 kW	01.68-11.76
250/8 (W114)	85-110 kW	01.68-08.72
250/8 (W114) 2,8	96 kW	06.72-11.76

ZEF 404 0 300 890 404

							
35	49				5	 Silicone ²⁷⁶ \varnothing 7 mm	



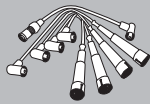
AUDI

80 1,9-2,2	85-100 kW	09.81-07.84
100 1,9-2,1	74-100 kW	08.80-07.84
200 2,1	100-125 kW	10.79-07.84
COUPE 1,9	85 kW	08.80-07.83

VW AG

PASSAT 1,9-2,0	85 kW	01.81-07.84
SANTANA 1,9-2,0	85 kW	08.81-07.84

★ = neu¹⁰⁰
 CU = Kupfer²⁷³
 R = Widerstand²⁷⁴



ZEF 405

0 300 890 405

41	56					4		CU Silicone ²⁷⁶ Ø 7 mm



BMW

316 (E21)	66 kW	08.75-08.80
318 (E21)	72 kW	08.75-08.80
520 (E12)	85 kW	08.72-08.77

ZEF 406

0 300 890 406

77	85 87 90 90 92 94 98 99					8		CU Silicone ²⁷⁶ Ø 7 mm



MERCEDES

350 SE,SEL (W116)	147 kW	08.72-01.73
350 SL (R107)	143-147 kW	05.71-02.76
450 SLC (C107)	165 kW	01.73-09.74

ZEF 408

0 300 890 408

28	71 80 90 90					4		CU Silicone ²⁷⁶ Ø 7 mm



PORSCHE

924 2,0, Turbo 92-130 kW 11.75-08.89

ZEF 425

0 300 890 425

69	56 60 70 80 90 100					6		CU Silicone ²⁷⁶ Ø 7 mm



BMW

320/6 (E21)	90 kW	09.77-08.80
728 (E23)	125 kW	05.77-07.78
730 (E23)	135 kW	05.77-08.79

ZEF 432

0 300 890 432

58	42 48 52 63					4		CU Silicone ²⁷⁶ Ø 7 mm



AUDI

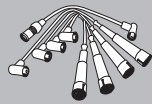
50 0,8-1,3	25-44 kW	01.76-07.78
80 1,3-1,6	40-81 kW	09.78-07.84
100 1,8-2,0	63-85 kW	01.70-08.78

SEAT

CORDOBA 2,0	85 kW	02.93-06.99
IBIZA I 1,7	72 kW	01.91-05.93

VW AG

CADDY I 1,5	51 kW	08.82-07.83
DERBY 0,9-1,3	29-55 kW	02.77-07.84
GOLF I 1,1-1,8	37-82 kW	04.74-02.84
GOLF II 1,0-1,8	33-82 kW	11.83-07.84
JETTA I 1,1-1,8	37-82 kW	08.79-02.84
JETTA II 1,3-1,8	40-82 kW	01.84-07.84
PASSAT 1,3-1,8	40-82 kW	05.73-07.84
POLO 0,9-1,3	29-55 kW	09.75-07.84
SANTANA 1,3-1,8	44-66 kW	08.81-07.84
SCIROCCO 1,1-1,8	37-82 kW	04.74-07.84
TRANSPORTER 1,9-2,0	44-66 kW	08.75-07.84



ZEF 435 0 300 890 435

							
74	40					4	Silicone ²⁷⁶ Ø 7 mm



MERCEDES

200/8 (W114)	63 kW	01.68-01.77
200, T (W123)	62-69 kW	02.76-08.77

ZEF 437 0 300 890 437

							
45	64					6	Silicone ²⁷⁶ Ø 7 mm



MERCEDES

280 (W123)	115-136 kW	02.76-08.81
------------	------------	-------------


ZEF 444 0 300 890 444

							
						4	PVC Ø 7 mm

2,5 m - Universal²⁶⁵



ZEF 445 0 300 890 445

							
						6	PVC Ø 7 mm

4,5 m - Universal²⁶⁵



ZEF 454 0 300 890 454

							
81	46					6	Silicone ²⁷⁶ Ø 7 mm

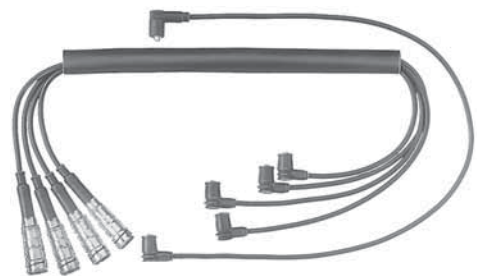


MERCEDES

300 SL (R107)	132-138 kW	09.85-08.89
---------------	------------	-------------

ZEF 463 0 300 890 463

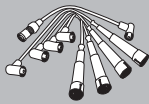
							
92	95					8	Silicone ²⁷⁶ Ø 7 mm



MERCEDES

450 SLC 5.0 (C107)	177 kW	06.78-02.80
380 SL (R107)	150-160 kW	09.80-08.85
500 SL (R107)	170 kW	05.80-12.85
380 SE,SEC,SEL (W126)	150-160 kW	12.79-12.86
500 SE,SEC,SEL (W126)	170-177 kW	12.79-08.85

★ = neu¹⁰⁰
 CU = Kupfer²⁷³
 R = Widerstand²⁷⁴

**ZEF 464**

0 300 890 464

**AUDI**

COUPE 2,1 GT

96 kW

09.82-08.84

ZEF 465

0 300 890 465

**MERCEDES**

250, T (W123)

95 kW

02.76-10.77

ZEF 466

0 300 890 466

**ZEF 466**

0 300 890 466

MERCEDES

190 (W201) 2,0-2,3	66-100 kW	10.82-08.93
200, T (W123)	74-80 kW	06.80-11.85
230 E, CE, TE (W123)	100 kW	04.80-12.85
200, T (W124)	77-90 kW	01.86-08.92
220 E, CE, TE (W124)	110 kW	10.92-06.93
230 E, CE, TE (W124), KAT	97-100 kW	12.84-06.93
230 GE (W460)	90-92 kW	09.85-08.92
230 GE (W461)	90-92 kW	02.93-
230 GE (W463)	93 kW	06.90-06.93

ZEF 467

0 300 890 467

**BMW**

316 (E21)

66 kW

09.80-08.82

518 (E12)

66 kW

07.74-05.81

520 i (E12)

92 kW

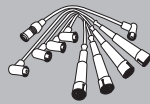
10.75-05.77

ZEF 470

0 300 890 470

**MERCEDES**


280 S, SE, SEL (W116)	115-130 kW	11.77-07.80
280 S, SE, SEL (W126)	115-136 kW	12.79-08.81
280 SL (R107)	130-136 kW	04.80-09.81



ZEF 471

0 300 890 471

									CU
77	84					8	Silicone ²⁷⁶ ∅ 7 mm		




MERCEDES

450 SL;SLC (R107) 160 kW 09.75-10.80

ZEF 472

0 300 890 472

									CU
77	84					8	Silicone ²⁷⁶ ∅ 7 mm		




MERCEDES

350 SE,SEL (W116) 143-151 kW 02.73-03.80
 450 SE,SEL (W116) 160-165 kW 01.73-04.80
 350 SL (R107) 143 kW 03.76-02.80
 350 SLC (C107) 143-147 kW 02.73-02.80
 450 SLC (C107) 165 kW 10.74-11.75

ZEF 473

0 300 890 473

									CU
80	45					6	Silicone ²⁷⁶ ∅ 7 mm		



ZEF 473

0 300 890 473

MERCEDES


300 SEL (W108, W109) 118 kW 01.68-08.72
 280/8 (W114) 118-136 kW 06.72-11.76
 250, T (W123) 95-103 kW 11.77-07.85

ZEF 476

0 300 890 476

									CU
						4	PVC ∅ 7 mm		


2,5 m - Universal transparent²⁶²



ZEF 487

0 300 890 487

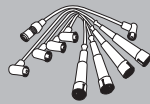
									CU
58	60					6	Silicone ²⁷⁶ ∅ 7 mm		



MERCEDES

280 SL, SLC (R107) 130-136 kW 08.74-03.80

★ = neu¹⁰⁰
 CU = Kupfer²⁷³
 R = Widerstand²⁷⁴



ZEF 493 0 300 890 493

cm 	cm 													CU
75	101					6	→ Silicone ²⁷⁶	→ ∅ 7 mm						

BMW

320/6 (E21)	90 kW	09.77-08.80
323 i (E21)	105 kW	01.78-08.80
520/6 (E12)	90 kW	09.77-05.81

ZEF 501 0 300 890 501

cm 	cm 												CU
51	58					6	→ Silicone ²⁷⁶	→ ∅ 7 mm					

MERCEDES

280 SL (R107)	136 kW	09.81-07.85
280 E, CE, TE (W123)	136 kW	09.81-11.85
280 S, SE, SEL (W126)	115-136 kW	09.81-07.85
280 GE (W460)	110-115 kW	11.79-08.89

ZEF 515 0 300 890 515

cm 	cm 											CU
						4	→ PVC	→ ∅ 7 mm				

2,5 m - Universal²⁶⁵

ZEF 516 0 300 890 516

cm 	cm 											CU
						6	→ PVC	→ ∅ 7 mm				

4,5 m - Universal²⁶⁵

ZEF 518 0 300 890 518

cm 	cm 											R
63	38					6	→ Silicone ²⁷⁶	→ ∅ 7 mm				

VOLVO

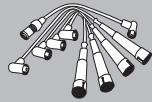
260 2,8	95-114 kW	08.80-07.82
760 2,8	95-115 kW	08.81-08.91

ZEF 520 0 300 890 520

cm 	cm 											CU
49	53					4	→ Silicone ²⁷⁶	→ ∅ 7 mm				

VW AG

TRANSPORTER T3 1,9-2,1	57-82 kW	08.84-07.92
------------------------	----------	-------------



ZEF 558

0 300 890 558

														CU Silicone ²⁷⁶ Ø 7 mm
95	44													



MERCEDES

300 SL (R107)	132-138 kW	09.85-08.89
300 SL (R129)	140 kW	03.89-08.93
190 (W201) 2,6	118-122 kW	09.86-11.92
260 E, TE, 4-matic (W124)	118-122 kW	09.85-08.92
300 E, CE, TE, 4-matic (W124)	132-138 kW	08.85-08.92
260 SE (W126)	118-122 kW	09.85-06.91
300 SE,SEL (W126)	132-138 kW	09.85-06.91
300 GE (W463)	125-128 kW	09.89-

ZEF 561

0 300 890 561

														CU PVC Ø 7 mm
61	39													



AUDI

80 1,3-2,0	44-85 kW	08.84-12.94
COUPE 1,8-2,0	65-85 kW	04.86-12.96

SEAT

CORDOBA 1,6	55 kW	02.93-06.99
IBIZA II 1,6	55 kW	03.93-08.99
INCA 1,6	55 kW	11.95-05.98
TOLEDO I 1,6-1,8	52-65 kW	05.91-03.99

VW AG

CADDY I 1,6-1,8	55-70 kW	08.84-07.92
CADDY II 1,6	55 kW	11.95-05.97
CORRADO 1,8-2,0	85-118 kW	09.88-12.95
GOLF I Cabriolet 1,6-1,8	53-82 kW	08.84-04.93
GOLF II 1,0-1,8	33-82 kW	08.84-12.92
GOLF III 1,8-2,0	66-85 kW	07.93-04.99
GOLF IV 1,8-2,0	66-85 kW	06.98-06.02
JETTA II 1,6-1,8	51-82 kW	10.86-10.91
PASSAT 1,6-1,8	53-118 kW	08.84-05.97
POLO CLASSIC 1,6	55 kW	11.95-09.97
SANTANA 1,8	66 kW	08.84-12.84

VW AG

SCIROCCO 1,6-1,8	53-82 kW	08.84-07.92
VENTO 2,0	85 kW	07.94-09.98
WARTBURG		
353 1,3	43 kW	09.88-05.91

ZEF 562

0 300 890 562

														CU PVC Ø 7 mm
60	40													



SEAT

AROSA 1,4	44 kW	05.97-06.04
CORDOBA 1,6	55 kW	02.93-10.02
IBIZA II 1,6	55 kW	03.93-08.99
IBIZA III 1,6	55 kW	08.99-02.02
INCA 1,6	55 kW	11.95-05.98

SKODA

FELICIA I 1,6	55 kW	08.95-
OCTAVIA 1,6	55 kW	09.96-09.00

VW AG

GOLF II 1,3	40-44 kW	08.84-12.92
GOLF III 1,6	55 kW	09.92-08.97
POLO 1,0-1,6	33-55 kW	08.89-09.01
SANTANA 1,6	55 kW	08.84-12.84
TRANSPORTER T4 1,8	49 kW	12.90-07.92

ZEF 566

0 300 890 566

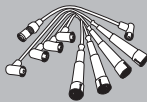
														CU Silicone ²⁷⁶ Ø 7 mm
59	75													



MERCEDES

420 SE,SEC,SEL (W126)	150-170 kW	10.85-06.91
500 SE,SEC,SEL (W126)	164-195 kW	09.85-06.91
560 SE,SEC,SEL (W126)	178-220 kW	10.85-06.91
500 SL (R107)	164 kW	01.86-08.89

★ = neu¹⁰⁰
CU = Kupfer²⁷³
R = Widerstand²⁷⁴



ZEF 567 0 300 890 567

							CU
54	49				4	Silicone ²⁷⁶	∅ 7 mm

49	53	64	71
----	----	----	----



VW AG
PASSAT 2,0 16V 100 kW 08.88-09.93

ZEF 568 0 300 890 568

							R
59	19				4	Silicone ²⁷⁶	∅ 7 mm

19	30	40	53
----	----	----	----



OPEL
ASTRA F 2,0 GSI 16V 110 kW 09.91-01.98
CALIBRA A 2,0i 16V 110-150 kW 06.90-07.97
CORSA B 1,6 GSI 16V 80 kW 03.93-09.00
VECTRA A 2,0 110-150 kW 02.90-11.95

ZEF 569 0 300 890 569

							R
42	35				6	Silicone ²⁷⁶	∅ 7 mm

35	50	56	70	75	90
----	----	----	----	----	----



ZEF 569 0 300 890 569

OPEL
OMEGA A 3,0 24V 147-150 kW 09.89-03.94
SENATOR B 3,0 24V 150 kW 09.89-09.93

ZEF 570 0 300 890 570

							R
77	53				4	Silicone ²⁷⁶	∅ 7 mm

53	53	64	64
----	----	----	----



OPEL
CORSA A 1,0-1,2 33 kW 09.82-03.93
KADETT D 1,2 39-44 kW 08.79-07.86
KADETT E 1,2 40 kW 09.84-

ZEF 571 0 300 890 571

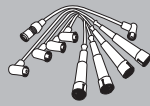
							R
51	40				4	Silicone ²⁷⁶	∅ 7 mm

40	48	58	68
----	----	----	----



OPEL
ASCONA A 1,6-1,9 44-66 kW 10.70-08.75
ASCONA B 1,3-2,0 44-81 kW 09.75-08.81
ASCONA C 1,3 44-55 kW 09.81-08.88
KADETT C 1,6-2,0 55-85 kW 09.75-07.79
KADETT D 1,3 44-55 kW 08.79-08.84
MANTA A 1,6-1,9 44-77 kW 09.70-08.75
MANTA B 1,3-2,0 44-81 kW 09.75-08.86
MONZA A 2,0-2,2 85 kW 03.83-08.86
REKORD D 1,07-2,0 44-71 kW 01.72-08.77
REKORD E 1,7-2,2 44-85 kW 09.77-08.86
SENATOR A 2,0-2,2 85 kW 03.83-08.87


VAUXHALL
CARLTON Mk II 2,0 81 kW 01.83-12.84



ZEF 572

0 300 890 572

50	48 58 68 72				4	Silicone ²⁷⁶	Ø 7 mm




OPEL

ASCONA C 1,6	55-66 kW	09.81-09.87
KADETT D 1,6	66 kW	09.81-08.84
KADETT E 1,6	66 kW	09.84-08.86

ZEF 575

0 300 890 575

50	47 64 77 78				4	Silicone ²⁷⁶	Ø 7 mm




OPEL

ASCONA C 1,8	74-85 kW	09.82-08.86
KADETT D 1,8	85 kW	02.83-08.84
KADETT E 1,8	66-85 kW	09.84-08.91

ZEF 573

0 300 890 573

30	41 43 55 65				4	Silicone ²⁷⁶	Ø 7 mm




OPEL

CORSA A 1,2-1,3	38-51 kW	09.82-03.93
-----------------	----------	-------------

ZEF 576

0 300 890 576

65	37 66 88 88				4	Silicone ²⁷⁶	Ø 7 mm



OPEL

ASCONA C 1,8-2,0	62-95 kW	09.86-08.88
KADETT E 1,8-2,0	62-95 kW	09.86-08.93


VAUXHALL

ASTRA Mk II 2,0	85 kW	01.87-
-----------------	-------	--------

ZEF 574

0 300 890 574

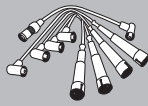
41	43 43 56 64				4	Silicone ²⁷⁶	Ø 7 mm



OPEL

KADETT E 1,3	44-55 kW	09.84-02.93
MANTA B 1,3	55 kW	08.81-08.86

★ = neu¹⁰⁰
 CU = Kupfer²⁷³
 R = Widerstand²⁷⁴



ZEF 577 0 300 890 577

100	38 64 89 89						4		Silicone ²⁷⁶ ∅ 7 mm
-----	----------------------	--	--	--	--	--	---	--	-----------------------------------



OPEL
OMEGA A 1,8-2,0 60-90 kW 09.86-03.94

ZEF 578 0 300 890 578

47	38 53 60 67						4		Silicone ²⁷⁶ ∅ 7 mm
----	----------------------	--	--	--	--	--	---	--	-----------------------------------



OPEL
ASCONA C 1,3-1,6 44-60 kW 09.81-08.88
KADETT D 1,2-1,3 40-55 kW 08.79-08.84
KADETT E 1,6 55-60 kW 09.86-02.93
VECTRA A 1,6 60 kW 09.88-05.93

VAUXHALL
ASTRA Mk II 1,6 55-60 kW 10.87-02.93

ZEF 579 0 300 890 579

51	25 32 38 47						4		Silicone ²⁷⁶ ∅ 7 mm
----	----------------------	--	--	--	--	--	---	--	-----------------------------------



OPEL
MANTA B 1,8 66 kW 07.82-08.87
REKORD E 1,8 55-74 kW 11.82-08.86

ZEF 580 0 300 890 580

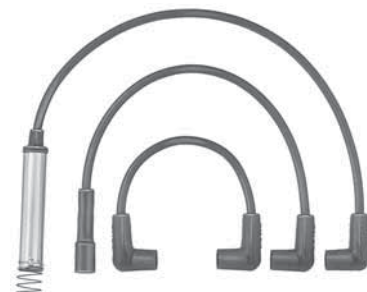
30	37 56 77 77						4		Silicone ²⁷⁶ ∅ 7 mm
----	----------------------	--	--	--	--	--	---	--	-----------------------------------



OPEL
CALIBRA A 2,0 85 kW 06.90-07.94
VECTRA A 1,8-2,0 66-95 kW 09.88-11.95

ZEF 581 0 300 890 581

38	40 54 65 73						4		Silicone ²⁷⁶ ∅ 7 mm
----	----------------------	--	--	--	--	--	---	--	-----------------------------------

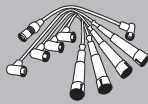


OPEL
ASTRA F 1,6i 55 kW 09.91-08.94
VECTRA A 1,6 55 kW 09.88-11.95

ZEF 582 0 300 890 582

66	52 65 89 89						4		Silicone ²⁷⁶ ∅ 7 mm
----	----------------------	--	--	--	--	--	---	--	-----------------------------------





OPEL

KADETT E 1,8-2,0 62-95 kW 09.86-08.93

VAUXHALL

ASTRA Mk II 2,0 85 kW 01.87-

ZEF 583

0 300 890 583

							
100	38					4	Silicone ²⁷⁶ Ø 7 mm
	64						
	90						
	90						

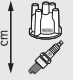


OPEL

OMEGA A 1,8-2,0 60-90 kW 09.86-03.94

ZEF 584

0 300 890 584

							
100	37					4	Silicone ²⁷⁶ Ø 7 mm
	57						
	77						
	77						



OPEL

FRONTERA A Sport 2,0 85 kW 03.92-07.95

OMEGA A 1,8-2,0 60-90 kW 09.86-03.94

VAUXHALL

FRONTERA A Sport 2,0 85 kW 03.92-10.98

ZEF 585

0 300 890 585

							
44	43					4	Silicone ²⁷⁶ Ø 7 mm
	43						
	62						
	62						



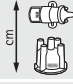










MERCEDES

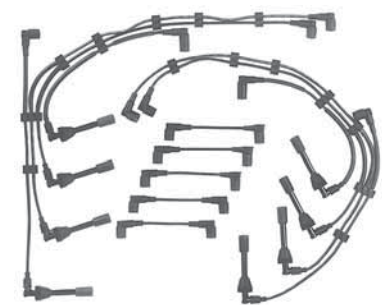
190 (W201) 2,3 125-136 kW 04.84-08.88

190 (W201) 2,5 143-173 kW 09.88-08.93

ZEF 586

0 300 890 586

							
21	47					8	Silicone ²⁷⁶ Ø 7 mm
21	48						
	58						
	60						
	90						
	97						
	102						
	110						



PORSCHE

928 4,9S, S4 235 kW 01.87-07.91

928 5,0 GT, S4 235-243 kW 08.86-07.91

ZEF 597

0 300 890 597

							
88	34					6	Silicone ²⁷⁶ Ø 7 mm
	43						
	52						
	57						
	68						
	71						

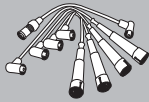


MERCEDES

300 E, CE, TE-24 (W124) 162 kW 09.88-09.92

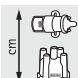



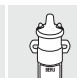
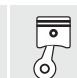

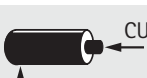



320 E, CE, TE (W124) 162 kW 10.92-06.93


★ = neu¹⁰⁰
CU = Kupfer²⁷³
R = Widerstand²⁷⁴

**MERCEDES**

300 SE,SEL/S320 (W140)	170 kW	03.91-10.98
300 SL-24 (R129)	170 kW	03.89-07.93

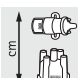






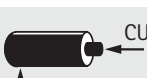



ZEF 598 0 300 890 598

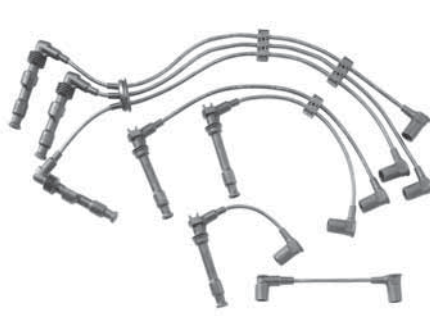
							
73 108	84 87 93 94 96 100 100 108				8	Silicone ²⁷⁶ Ø 7 mm	


MERCEDES

500 SL (R129)	235-240 kW	09.89-10.01
---------------	------------	-------------

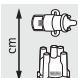
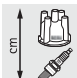


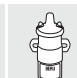


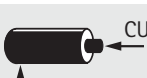



ZEF 601 0 300 890 601

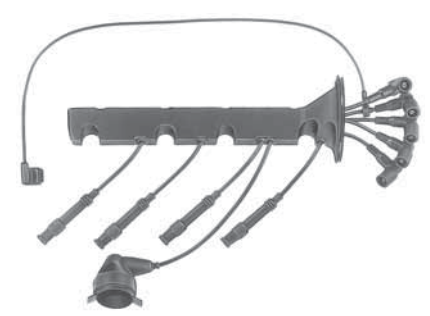
							
16 21	19 40 53 72 74 76 105 107 115 117 125 127				6	Silicone ²⁷⁶ Ø 7 mm	


PORSCHE

911 (993) 3,6 Carrera, Carrera 4	200 kW	10.93-08.95
----------------------------------	--------	-------------

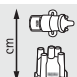
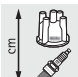



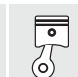

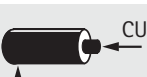



ZEF 607 0 300 890 607

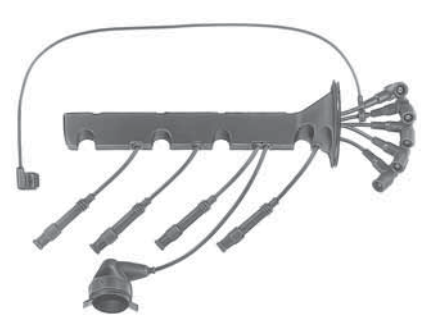
							
72	36 45 57 65				4	Silicone ²⁷⁶ Ø 7 mm	


**ZEF 607** 0 300 890 607**BMW**

316 i (E30)	73-75 kW	09.88-06.91
318 i (E30)	83-85 kW	09.87-06.91
316 i (E36)	75 kW	09.90-09.93

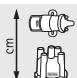
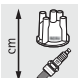



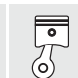

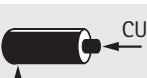



ZEF 608 0 300 890 608

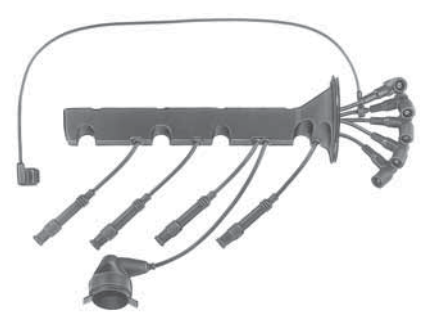
							
72	36 45 57 65				4	Silicone ²⁷⁶ Ø 7 mm	


BMW

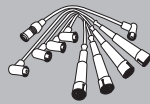
518 i (E34)	83 kW	01.92-04.94
-------------	-------	-------------

ZEF 610 0 300 890 610












							
54	36 45 57 65				4	Silicone ²⁷⁶ Ø 7 mm	

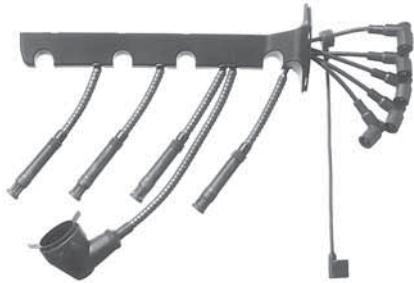

BMW

316 i (E30)	73 kW	09.91-08.93
318 i (E36)	83 kW	12.90-10.93



ZEF 611² 0 300 890 610/611



							
54	36 45 57 65				4	Silicone ²⁷⁶ Ø 7 mm	

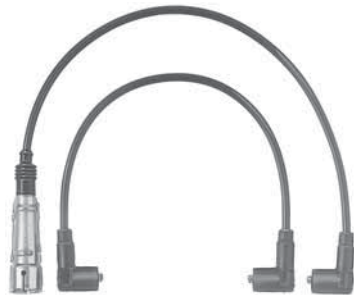


BMW

316 i (E36)	73 kW	09.90-09.93
518 i (E34)	83 kW	08.89-12.91

ZEF 612 0 300 890 612

							
63	49 55 64 67 81				5	Silicone ²⁷⁶ Ø 7 mm	



AUDI

80 2,3	98 kW	09.91-12.94
90 2,0-2,3	83-100 kW	10.84-09.91
100 2,0-2,3	83-121 kW	08.84-06.94
200 2,1-2,3	100-134 kW	08.84-09.91
CABRIOLET 2,3	98 kW	05.91-07.94
COUPE 2,0-2,3	85-100 kW	08.84-12.96

VW AG

PASSAT 2,0-2,2	85-100 kW	08.84-03.88
SANTANA 2,0	85 kW	08.84-12.84

ZEF 627 0 300 890 627

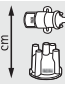
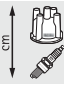









							
40	30 43 55 60 70 80				6	Silicone ²⁷⁶ Ø 7 mm	



OPEL

COMMODORE B 2,5	85-96 kW	01.72-07.78
COMMODORE B 2,8	103-118 kW	01.72-07.78
COMMODORE C 2,5	85-96 kW	08.78-12.82
DIPLOMAT B 2,8	121 kW	03.69-02.75
MONZA A 2,5	100-103 kW	05.81-08.86
MONZA A 2,8	103 kW	02.78-04.81
MONZA A 3,0	110-132 kW	04.78-08.86
OMEGA A 3,0	115-130 kW	03.87-03.94
SENATOR A 2,5	100-103 kW	01.83-08.87
SENATOR A 2,8	103 kW	02.78-04.81
SENATOR A 3,0	110-132 kW	04.78-08.87
SENATOR B 3,0	115-130 kW	09.87-09.93

ZEF 634 0 300 890 634

							
63 63	49 53 55 66 71 74 74 83 89 91 96 106				12	Silicone ²⁷⁶ Ø 7 mm	

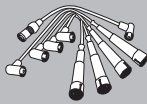


MERCEDES

S 600, SEC (W140)	290 kW	01.93-10.98
600 SE,SEL (W140)	300 kW	04.91-12.92
600 SL (R129)	290 kW	07.92-10.01

★ = neu¹⁰⁰
CU = Kupfer²⁷³
R = Widerstand²⁷⁴

² mit Marderschutz²⁷⁵



ZEF 635

0 300 890 635



55
110

80
86
91
94
96
100
100
102



MERCEDES

400 E 4.2 (W124)	205 kW	10.92-06.93
E 420, T (W124)	205 kW	06.93-06.95
E 500, T (S124)	235-240 kW	01.91-06.95
400 SE,SEL/S420 (W140)	205-210 kW	02.91-10.98
500 SE,SEL (W140)	235-240 kW	02.91-10.98
E 420, T (W210)	205 kW	01.96-06.97

ZEF 642

0 300 890 642



45
45
50
50



MERCEDES

200 E, TE (W124)	100 kW	10.92-08.95
220 E,CE, TE (W124)	110 kW	10.92-08.95
C 180, T (W202)	89-90 kW	03.93-08.95
C 200, T (W202)	100 kW	01.94-08.95
C 220, T (W202)	110 kW	03.93-08.95
200, Cabriolet (C208)	100 kW	06.97-06.02

ZEF 641

0 300 890 641



32
51
57

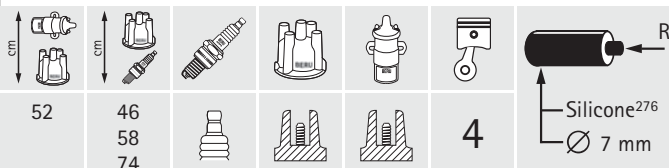


MERCEDES

280 E, TE (W124)	145 kW	10.92-06.93
C 280, T (W202)	142 kW	05.93-08.95
E 280, T (W124)	142-145 kW	06.93-08.95
E 320, Cabriolet, Coupé, T(W124)	162 kW	06.93-08.95
E 36 AMG, Cabriolet, Coupé, T(W124)	200 kW	05.94-08.95
G 320 (W463)	155 kW	09.94-08.95
S 280, 300 SE 2.8	142-145 kW	01.93-08.95
E 280, T (W210)	142 kW	01.96-06.97
E 320, T (W210)	162 kW	06.95-08.95
280 (R129)	142 kW	08.93-08.95
320 (R129)	170 kW	09.93-08.95

ZEF 665

0 300 890 665



52
46
58
74
75




OPEL

ASTRA F 1,8-2,0	66-85 kW	09.91-07.95
KADETT E 1,8-2,0	62-85 kW	06.85-02.93
VAUXHALL		
ASTRA Mk II Convertible	85 kW	01.87-08.93



ZEF 670 (USA) 0 300 890 670


61	84 84 84 84 84 84 118 118				8	Silicone ²⁷⁶ Ø 7 mm	



MERCEDES		
420 SE, SEC, SEL (W126)	150-170 kW	09.85-06.91
500 SE, SEC, SEL (W126)	164-195 kW	09.85-06.91
560 SE, SEC, SEL (W126)	178-220 kW	10.85-06.91

ZEF 707 0 300 890 707


77	56 56 84 84 84				5	Silicone ²⁷⁶ Ø 7 mm	



VW AG		
TRANSPORTER T4 2,5	81-85 kW	11.90-04.03

ZEF 672 0 300 890 672


	17,5 23 36 43				4	Silicone ²⁷⁶ Ø 7 mm



DAEWOO		
LACETTI 1,8	90 kW	02.04-
OPEL		
ASTRA F 1,8-2,0	85-100 kW	06.93-02.96
CALIBRA A 2,0	100-110 kW	06.90-07.97
OMEGA B 2,0	100 kW	03.94-09.99
SINTR A 2,2 16V	104 kW	11.96-04.99
VECTRA A 2,0	100-110 kW	02.90-11.95
VECTRA B 1,8-2,0	85-100 kW	10.95-09.00
VAUXHALL		
SINTR A 2,2 16V	104 kW	11.96-04.99

ZEF 716 0 300 890 716

61	41 51 61 70				4	Silicone ²⁷⁶ Ø 7 mm

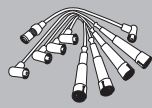


SEAT		
AROSA 1,4	44 kW	05.97-06.04
CORDOBA 1,4	44 kW	06.94-06.99
IBIZA II 1,0-1,4	33-44 kW	03.93-08.99
INCA 1,4	44 kW	11.95-

SKODA		
FELICIA II 1,6	55 kW	01.98-06.01

VW AG		
CADDY II 1,4-1,6	44-55 kW	11.95-01.04
GOLF III 1,4	40-44 kW	10.91-08.97
POLO 1,0-1,4	33-44 kW	08.89-09.01
VENTO 1,6	55 kW	09.92-09.98

★ = neu¹⁰⁰
 CU = Kupfer²⁷³
 R = Widerstand²⁷⁴

**ZEF 717** 0 300 890 717**SEAT**

CORDOBA 1,8	66 kW	02.93-06.99
IBIZA II 1,8	66 kW	03.93-08.99
TOLEDO I 1,8	66 kW	11.93-12.96

VW AG

GOLF III 1,8	66 kW	11.91-06.02
PASSAT 1,8	66 kW	02.88-05.97
POLO 1,8	66 kW	01.97-09.01
VENTO 1,8	66 kW	11.91-09.98

ZEF 719 0 300 890 719**FORD**

ESCORT V 1,8 16V XR3i	77-96 kW	02.92-12.92
ESCORT VI 1,6-1,8	66-96 kW	12.92-01.95
ESCORT VII 1,6-1,8	65-85 kW	02.95-08.00
FIESTA III 1,6-1,8	65-96 kW	02.92-12.95
FIESTA IV 1,4-1,6	66-76 kW	04.96-01.02
MONDEO I, II 1,6-2,0 16V	65-100 kW	02.93-08.98
ORION III 1,6-1,8 16V	66-96 kW	07.92-12.93

ZEF 720 0 300 890 720**LANCIA**

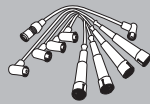
Y10 1,1	37-40 kW	01.92-12.95
---------	----------	-------------

ZEF 722 0 300 890 722**FIAT**

TIPO 1,6i.e A/C	66 kW	02.88-05.91
-----------------	-------	-------------

ZEF 724 0 300 890 724**OPEL**

ASTRA F 1,6i	55 kW	03.92-08.94
--------------	-------	-------------



ZEF 725

0 300 890 725

								R Silicone ²⁷⁶ Ø 7 mm
28	37					4		



OPEL

ASTRA F 1,4-1,6	52-60 kW	03.92-01.05
ASTRA G 1,6	62 kW	09.00-
COMBO 1,2-1,4	33-44 kW	07.94-10.01
CORSA B 1,2-1,4	33-60 kW	03.93-09.00
VECTRA A 1,6	52 kW	09.93-04.02
VECTRA B 1,6	55 kW	10.95-
ZAFIRA 1,6 CNG	71 kW	09.01-
VAUXHALL		
ASTRA Mk IV 1,6	62 kW	09.00-
CORSA 1,4	44 kW	03.93-09.00

ZEF 726

0 300 890 726

								R Silicone ²⁷⁶ Ø 7 mm
25	43					4		



OPEL

COMBO 1,2-1,4	33-60 kW	07.94-10.01
CORSA A 1,2-1,4	33-60 kW	09.89-03.93
CORSA B 1,2-1,4	33-44 kW	03.93-07.95
VECTRA A 1,6	60 kW	09.88-05.93
VAUXHALL		
CORSA 1,4	44 kW	03.93-09.00

ZEF 727

0 300 890 727

								R Silicone ²⁷⁶ Ø 7 mm
26	43					4		



OPEL

CORSA B 1,2-1,4	33-44 kW	08.95-09.00
-----------------	----------	-------------

ZEF 728

0 300 890 728

								R Silicone ²⁷⁶ Ø 7 mm
70	38					4		



RENAULT

SAFRANE I 2,2	79 kW	04.92-07.96
---------------	-------	-------------

ZEF 729

0 300 890 729

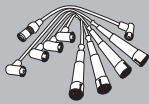
								R Silicone ²⁷⁶ Ø 7 mm
31	30					4		



RENAULT

CLIO I 1,8	65-80 kW	08.94-09.98
R 19 II 1,8	65-81 kW	04.92-12.95
R 19 II Chamade 1,8	65-81 kW	04.92-12.95

★ = neu¹⁰⁰
 CU = Kupfer²⁷³
 R = Widerstand²⁷⁴



ZEF 730 0 300 890 730

						
63	33				4	Silicone ²⁷⁶ Ø 7 mm



RENAULT

R 21 1,7	54-66 kW	01.91-06.93
----------	----------	-------------

ZEF 731 0 300 890 731

						
90	29				4	Silicone ²⁷⁶ Ø 7 mm



RENAULT

LAGUNA, Grandtour 1,8-2,0	66-83 kW	11.93-03.01
---------------------------	----------	-------------

ZEF 732 0 300 890 732

						
50	25				4	Silicone ²⁷⁶ Ø 7 mm



RENAULT

R 21 1,7	54-69 kW	05.88-12.90
----------	----------	-------------

VOLVO

440 K 1,8	66 kW	08.91-07.96
480 E, L 1,7	75 kW	08.89-07.96

ZEF 733 0 300 890 733

						
50	43				4	Silicone ²⁷⁶ Ø 7 mm



RENAULT

R 5 SUPER 5 1,7	54-69 kW	06.87-03.95
R 19 I, Chamade 1,7	54 kW	10.89-04.92
R 21, Kombi 1,7	54-65 kW	06.86-03.93

ZEF 734 0 300 890 734

						
83	33				4	Silicone ²⁷⁶ Ø 7 mm

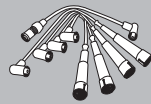


RENAULT

R 9 1,4	49-85 kW	09.81-12.88
R 11 1,2-1,4	35-85 kW	03.83-12.88
RAPID 1,1	33 kW	07.85-04.95

TOYOTA

CRESSIDA 2,0	66 kW	07.77-07.81
--------------	-------	-------------



ZEF 735

0 300 890 735

cm	cm				
45	35 40 63 65				4

← Silicone²⁷⁶
Ø 7 mm



RENAULT

CLIO I 1,2-1,4	40-59 kW	05.90-09.98
KANGOO 1,4	55 kW	03.98-08.98
MEGANE I 1,4	52-55 kW	01.96-03.99
R 19 II 1,4	55 kW	01.92-12.95
RAPID 1,4	55-58 kW	09.91-03.98

➔ **ZEF 737**

0 300 890 737

RENAULT

SAFRANE I 2,2	101 kW	04.92-07.96
---------------	--------	-------------

ZEF 738

0 300 890 738

cm	cm				
40	30 40 50 55				4

← Silicone²⁷⁶
Ø 7 mm



RENAULT

R 19 I 1,7	66 kW	09.88-04.92
R 19 II 1,7	66-70 kW	07.91-12.95

ZEF 736

0 300 890 736

cm	cm				
40	33 35 53 60				4

← Silicone²⁷⁶
Ø 7 mm



RENAULT

R 21 2,0	99-119 kW	09.90-10.92
----------	-----------	-------------

ZEF 739

0 300 890 739

cm	cm				
	50 60				2

← Silicone²⁷⁶
Ø 7 mm



CITROËN

2 CV 0,6	18-21 kW	02.70-12.82
AMI 0,6	24 kW	07.69-12.77
DYANE 0,6	21-24 kW	05.72-10.84

ZEF 737

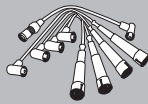
0 300 890 737

cm	cm				
70	40 42 60 68				4

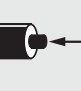
← Silicone²⁷⁶
Ø 7 mm



★ = neu¹⁰⁰
CU = Kupfer²⁷³
R = Widerstand²⁷⁴



ZEF 740 0 300 890 740

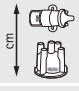



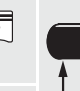




						
40	35 70 110 130				4	Silicone ²⁷⁶ Ø 7 mm



CITROËN

AXEL 11	42-45 kW	01.84-03.91
GS 1,1	40-48 kW	09.77-07.86

ZEF 743 0 300 890 743

						
40	45 55 60 80				4	Silicone ²⁷⁶ Ø 7 mm



CITROËN

BX 1,6	66 kW	10.82-06.88
--------	-------	-------------

ZEF 741 0 300 890 741

						
	45 55				2	Silicone ²⁷⁶ Ø 7 mm



CITROËN

VISA 0,6	24-25 kW	09.78-03.91
----------	----------	-------------

ZEF 744 0 300 890 744

						
65	30 30 45 50				4	Silicone ²⁷⁶ Ø 7 mm



CITROËN

CX I 2,0	78 kW	06.79-08.85
CX II 2,2-2,5	83-100 kW	07.85-12.92

ZEF 742 0 300 890 742

						
	55 55				2	Silicone ²⁷⁶ Ø 7 mm



CITROËN

2 CV 0,5-0,6	17-21 kW	01.70-10.85
--------------	----------	-------------

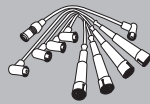
ZEF 745 0 300 890 745

						
40	45 55 60 80				4	Silicone ²⁷⁶ Ø 7 mm



CITROËN

BX 1,6	53-76 kW	07.85-02.93
--------	----------	-------------



ZEF 746 0 300 890 746

30	31				4	Silicone ²⁷⁶ Ø 7 mm
80	38					
	48					
	58					



PEUGEOT

305 I 1,3	44 kW	10.82-08.86
305 II 1,3-1,5	44-54 kW	10.82-08.85

ZEF 751 0 300 890 751

50	35				4	Silicone ²⁷⁶ Ø 7 mm
	55					
	65					
	80					



CITROËN

C25 2,0 E	58 kW	09.81-12.84
-----------	-------	-------------

PEUGEOT

404 1,6	48-59 kW	04.63-12.71
---------	----------	-------------

ZEF 752 0 300 890 752

60	65				4	Silicone ²⁷⁶ Ø 7 mm
	65					
	75					
	80					



→ **ZEF 752** 0 300 890 752

PEUGEOT

205 I 1,0-1,4	33-59 kW	02.83-10.87
205 II 1,1-1,4	36-58 kW	10.87-09.93

ZEF 755 0 300 890 755

90	40				4	Silicone ²⁷⁶ Ø 7 mm
	55					
	65					
	80					



CITROËN

C25 1,8 E	51 kW	07.87-02.94
-----------	-------	-------------

PEUGEOT

505 2,0	72 kW	09.85-09.91
---------	-------	-------------

ZEF 756 0 300 890 756

30	45				4	Silicone ²⁷⁶ Ø 7 mm
	55					
	60					
	70					



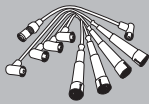
CITROËN

AX 1,0-1,4	30-70 kW	09.86-12.92
BX	45-59 kW	09.85-02.93
C15 1,1-1,4	44-49 kW	07.88-12.96
ZX 1,1-1,4	44-55 kW	03.91-06.97

PEUGEOT

106 I 1,0-1,4	33-55 kW	09.91-04.96
205 I 1,1-1,4	44-55 kW	10.89-12.94
205 II 1,0-1,4	33-62 kW	10.87-09.98
309 I 1,4	49-55 kW	03.89-07.89
309 II 1,1-1,4	44-55 kW	07.89-12.93

★ = neu¹⁰⁰
 CU = Kupfer²⁷³
 R = Widerstand²⁷⁴





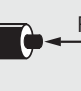



ZEF 757 0 300 890 757

						
40	34				4	Silicone ²⁷⁶ Ø 7 mm



RENAULT
R 4 0,8-1,1 19-26 kW 10.62-12.85

ZEF 759 0 300 890 759

						
33	26				4	Silicone ²⁷⁶ Ø 7 mm



RENAULT
R 5 0,8-1,3 26-47 kW 10.72-09.84

ZEF 758 0 300 890 758

						
47	33				4	Silicone ²⁷⁶ Ø 7 mm



ARO
10 46 kW 06.84-

AUSTIN
AMBASSADOR 1,7-2,0 62-75 kW 03.82-10.84

RENAULT

R 4 0,8-1,1	21-26 kW	01.86-10.88
R 6 0,8-1,1	25-35 kW	10.69-04.80
R 8 1,1	33 kW	11.62-10.72
R 10 1,1-1,3	33-35 kW	05.66-10.72
R 12 1,3	37-44 kW	10.69-04.80
R 15 1,3	44 kW	03.72-10.80
R 16 1,6	40-48 kW	01.71-08.80

ZEF 760 0 300 890 760

						
45	33				4	Silicone ²⁷⁶ Ø 7 mm



RENAULT
R 18 1,4-1,6 47-92 kW 04.78-07.86

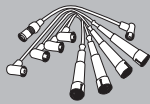
ZEF 761 0 300 890 761

						
45	40				4	Silicone ²⁷⁶ Ø 7 mm



PEUGEOT
505 2,0-2,2 81-90 kW 08.79-10.86

RENAULT
FUEGO 2,0 81 kW 10.80-10.85
R 18 2,0 77 kW 05.82-07.86


RENAULT

R 20 2,0-2,2 76-85 kW 10.77-12.83

ZEF 762 0 300 890 762

FIAT

127 0,9-1,0	29-51 kW	06.71-05.83
238-SERIE 1,4	38 kW	06.76-06.82
PANDA 1,0	35 kW	09.83-12.86
PEUGEOT		
309 I 1,1-1,3	40-47 kW	10.85-12.88
TALBOT		
HORIZON 1,4	48 kW	02.82-09.84

ZEF 763 0 300 890 763

CITROËN

BX 1,4	45-52 kW	10.82-12.84
C15 1,1	35 kW	10.84-07.88
LNA 1,1	37 kW	07.82-04.85
PEUGEOT		
104 0,9-1,4	33-53 kW	10.79-06.88
RENAULT		
R 14 1,2-1,4	42-52 kW	05.76-12.83

ZEF 765 0 300 890 765

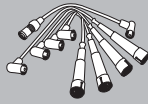
DACIA














1300	40 kW	01.81-05.83
1310	40 kW	05.83-
MAZDA		
626 I 1,6	55 kW	05.79-05.82
SKODA		
FAVORIT 1,3	40-45 kW	01.90-09.94
SUBARU		
VIVIO 0,7	32 kW	03.92-10.95


ZEF 766 0 300 890 766

AUTOBIANCHI

A 112 0,9-1,0	31-51 kW	10.69-12.85
FIAT		
124, Spider 1,6	70-80 kW	11.69-07.75
131 1,3-2,0	40-103 kW	10.74-12.84
FIORINO 1,5	55 kW	01.88-08.93
RITMO I 65 1,3	48 kW	01.78-09.82
RITMO II 70 1,3	50 kW	01.83-04.85
UNO 45 0,9	33 kW	03.83-04.85
LANCIA		
A 112 0,9-1,0	29-51 kW	03.78-06.86
SEAT		
FURA 0,9	29 kW	03.84-12.86
TERRA 0,9	29 kW	02.87-12.91


ZEF 767 0 300 890 767

							
50	37 43 49 55				4		 Silicone ²⁷⁶ Ø 7 mm





SEAT

600 D 0,8 17 kW 09.63-04.70

FIAT

850 0,8 25-27 kW 07.64-10.72

ZEF 768 0 300 890 768

							
46	55 61 65 75				4		 Hyalone ²⁷⁷ Ø 7 mm

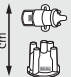



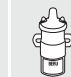


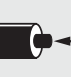






DAIHATSU

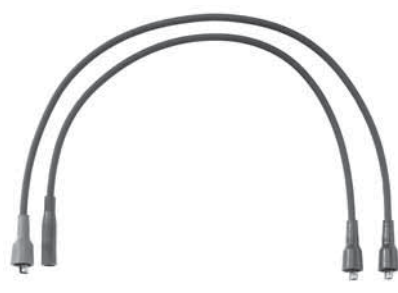
CUORE III 0,8 30 kW 08.92-12.94

SEAT

MALAGA 1,2-1,5 44-66 kW 11.84-12.93

ZEF 769 0 300 890 769

							
70	60 60 70 80				4		 Silicone ²⁷⁶ Ø 7 mm


ZEF 769 0 300 890 769

DAIHATSU

TAFT 1,6 49 kW 09.76-02.85

FIAT

900 T/E 0,9 26 kW 01.78-01.86

FSO

125P 1,3-1,5 47-55 kW 10.67-12.83

POLONEZ I 1,5 55-60 kW 10.77-12.83

HYUNDAI

STELLAR 1,4-1,6 50-56 kW 10.83-12.91

MITSUBISHI

GALANT IV 1,8 63 kW 11.87-08.90

SPACE WAGON 1,8 66 kW 01.84-12.88

TREDIA 1,4-1,6 51-55 kW 10.82-10.87

OPEL

KADETT A 1,0 29-35 kW 09.62-08.65

KADETT B 1,1-1,9 33-66 kW 09.65-08.73

SEAT

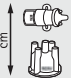






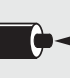





133 0,8 25 kW 05.74-11.79


SUZUKI

CARRY0,8 27 kW 11.80-10.85

SUPER CARRY 1,0 30-31 kW 10.92-03.99

ZEF 770 0 300 890 770

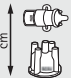






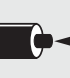





							
55	35 45 55 65				4		 Silicone ²⁷⁶ Ø 7 mm



AUSTIN

MAESTRO 1,6-2,0 59-83 kW 01.84-08.90

MONTEGO 1,6-2,0 61-110 kW 10.84-08.88

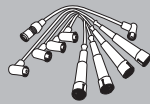
ZEF 771 0 300 890 771

							
44	38 40 46 56				4		 Silicone ²⁷⁶ Ø 7 mm


DAF

55 1,1 33-40 kW 10.67-09.72

66 1,1-1,3 35-42 kW 10.72-08.75



FIAT

242-SERIE 1,6	46 kW	10.75-07.82
PANDA 900	33 kW	01.84-06.94
RITMO Bertone Cabriolet 1,6	74 kW	10.85-12.87
UNO 55 1,1	40 kW	01.83-08.89

LANCIA

DELTA I 1,3-1,5	55-63 kW	01.83-08.92
PRISMA	55-80 kW	09.85-02.92

MITSUBISHI

LANCER IV 1,3	44-51 kW	04.88-05.92
---------------	----------	-------------

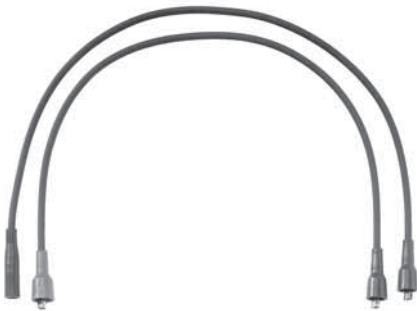
SEAT

MARBELLA 0,8-0,9	25-29 kW	08.86-12.93
RONDA 1,6	68 kW	08.83-09.85

VOLVO

66 1,1-1,3	33-42 kW	01.72-12.95
------------	----------	-------------

ZEF 772 0 300 890 772



AUDI

60 1,5	40 kW	10.68-09.73
75 1,7	55 kW	09.68-09.73
90 1,8 Super	66 kW	10.66-11.71

HONDA

ACCORD I 1,6	59 kW	01.78-09.83
ACCORD II 1,6	65 kW	09.83-10.85
ACCORD III 2,0	75-85 kW	11.85-12.89
JAZZ 1,2	33-41 kW	10.83-10.86
PRELUDE I Coupe 1,6	59 kW	11.78-10.82
QUINTET 1,6	59 kW	02.80-12.84

ISUZU

TROOPER 2,3-2,6	66-85 kW	11.85-12.91
-----------------	----------	-------------

ZEF 773 0 300 890 773



→ **ZEF 773** 0 300 890 773

BMW

1502 (E10) 1,6	55 kW	01.75-07.77
----------------	-------	-------------

HONDA

CIVIC II 1,2-1,3	40-52 kW	10.83-10.87
------------------	----------	-------------

MAZDA

323 II 1,1-1,5	40-65 kW	11.80-09.86
----------------	----------	-------------

NISSAN

BLUEBIRD (910) 1,8	65 kW	01.80-12.83
PRAIRIE (M10, NM10) 1,5-1,8	55-66 kW	07.83-12.87
STANZA (T11) 1,6-1,8	60-66 kW	08.81-12.85

PROTON

PERSONA 415 Gli/GLSi	66 kW	01.94-
----------------------	-------	--------

ZEF 775 0 300 890 775



FIAT

CROMA 2,0	110-111 kW	11.86-08.96
RITMO II 130 TC Abarth 2,0	96 kW	04.83-12.87

HONDA

CIVIC I 1,5	63 kW	10.83-10.87
CIVIC II 1,5	63 kW	10.83-10.87
CRX I 1,5i	74 kW	10.83-11.86
PRELUDE II 1,8	74-77 kW	11.83-04.87

MAZDA

323 II 1,3	44 kW	01.85-10.85
323 III 1,3-1,6	44-77 kW	08.85-05.89
626 I 2,0	66 kW	05.79-05.82
626 II 1,6-2,0	59-88 kW	11.82-09.87

ZEF 776 0 300 890 776



FIAT

TEMPRA 1,4-2,0	51-83 kW	03.92-08.96
----------------	----------	-------------

★ = neu¹⁰⁰
CU = Kupfer²⁷³
R = Widerstand²⁷⁴



KIA
PRIDE 1,3 16V 44-53 kW 01.90-

ZEF 777 0 300 890 777

						
50	37 43 57 65				4	Silicone ²⁷⁶ Ø 7 mm



FIAT

PANDA 750-1100	25-37 kW	01.86-07.04
UNO 45 1,0	32-33 kW	04.84-12.94
UNO 50 1,1	36-37 kW	01.86-12.93

LANCI

Y10 1,0-1,1	32-37 kW	01.86-06.91
-------------	----------	-------------

ZEF 778 0 300 890 778

						
53	43 43 43 53				4	Silicone ²⁷⁶ Ø 7 mm



SUZUKI

LJ 80 0,8	29 kW	01.80-01.84
-----------	-------	-------------

TOYOTA

TERCEL 1,3	48 kW	03.79-01.88
------------	-------	-------------

ZEF 779 0 300 890 779

						
85	28 30 44 52				4	Silicone ²⁷⁶ Ø 7 mm



FIAT

REGATA 70 1,3	50 kW	01.84-07.89
RITMO I 75i.e 1,5	55 kW	01.86-05.87
RITMO II 60 1,1	43 kW	04.85-12.87
RITMO II 75 1,5	55 kW	09.85-12.88
TIPO 1,4	52 kW	07.87-12.89
UNO 70	48 kW	05.85-08.89

HONDA

PRELUDE III 2,0	101 kW	04.86-12.87
-----------------	--------	-------------

ZEF 780 0 300 890 780

						
55	55 65 65 78				4	Silicone ²⁷⁶ Ø 7 mm

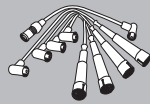


MITSUBISHI

CORDIA 1,6	55-85 kW	10.82-12.86
------------	----------	-------------

SAAB

99 2,0, Turbo	79-107 kW	03.76-06.80
---------------	-----------	-------------



ZEF 781 0 300 890 781

45	50				4	Silicone ²⁷⁶ Ø 7 mm
65	78					



FORD

ESCORT V 1,6	66-77 kW	07.90-08.92
FIESTA III 1,6, XR2i	65-76 kW	01.89-01.94
ORION III 1,6	77 kW	07.90-09.92

ZEF 783 0 300 890 783

66	66				4	Silicone ²⁷⁶ Ø 7 mm
70	80					



FORD

ESCORT '86 Express 1,3	44-46 kW	02.86-07.90
ESCORT '91 Express 1,3	46 kW	07.90-12.94
ESCORT IV 1,3	44-46 kW	01.86-07.90
ESCORT V 1,3	44 kW	07.90-09.92
ESCORT VI 1,3	44 kW	09.92-01.95
ESCORT VII 1,3	44 kW	01.95-02.99
FIESTA III 1,1-1,3	37-44 kW	03.89-12.95
ORION II 1,3	44 kW	01.90-07.90
ORION III 1,3	44 kW	07.90-12.93

ZEF 784 0 300 890 784

51	51				4	Silicone ²⁷⁶ Ø 7 mm
66	82					



FORD

ESCORT '91 Express 1,4	52 kW	07.90-12.94
ESCORT '95 Express 1,4	54 kW	01.95-
ESCORT V 1,4	52 kW	03.91-09.92
ESCORT VI 1,4	52-55 kW	09.92-02.99
ESCORT VII 1,4	55 kW	01.95-02.99
FIESTA II 1,4	55 kW	03.89-11.89
FIESTA III 1,4	52-54 kW	03.89-12.95
ORION II 1,4-1,6	54-66 kW	12.85-07.90
ORION III 1,4	52 kW	07.90-12.93

ZEF 785 0 300 890 785

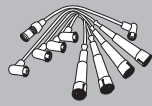
30	41				4	Silicone ²⁷⁶ Ø 7 mm
50	57					



FIAT

PANDA 1,0-1,1	33-37 kW	10.87-07.04
---------------	----------	-------------

★ = neu¹⁰⁰
 CU = Kupfer²⁷³
 R = Widerstand²⁷⁴



ZEF 786

0 300 890 786

						
35	53				4	 <p>Hypalone²⁷⁷ Ø 7 mm</p>
53						
53						
68						



LANCIA

DEDRA 1,6	55-76 kW	04.93-07.99
-----------	----------	-------------

ZEF 787

0 300 890 787

						
34	43				4	 <p>Silicone²⁷⁶ Ø 7 mm</p>
54						
64						



FIAT

CINQUECENTO 1,1 Sporting	40 kW	10.94-01.98
PANDA 1,1-1,2	40-44 kW	09.03-
PUNTO 1,1-1,3	40-54 kW	04.96-
PUNTO 1.2 Natural Power	44 kW	09.03-
SEICENTO 1,1	40 kW	01.98-
STRADA 1,2	54 kW	06.99-

LANCIA

Y 1,1-1,3	40-44 kW	11.95-09.03
-----------	----------	-------------

ZEF 788

0 300 890 788

						
56	58				4	 <p>Silicone²⁷⁶ Ø 7 mm</p>
	72					
	82					
	92					



CITROËN

BX 1,4-1,9	53-88 kW	04.83-12.94
------------	----------	-------------

PEUGEOT

205 I 1,6	53-55 kW	03.87-10.87
205 II 1,6-1,9	53-75 kW	10.87-07.94
305 II 1,9	72-75 kW	10.82-12.88
309 I 1,6	55-76 kW	10.85-12.88
309 I 1,9	72 kW	03.86-07.89
309 II 1,9	72-80 kW	08.89-12.93
405 I 1,6-1,9	53-77 kW	07.87-12.92

ZEF 789

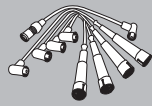
0 300 890 789

						
57	58				4	 <p>Silicone²⁷⁶ Ø 7 mm</p>
88	70					
	81					
	92					



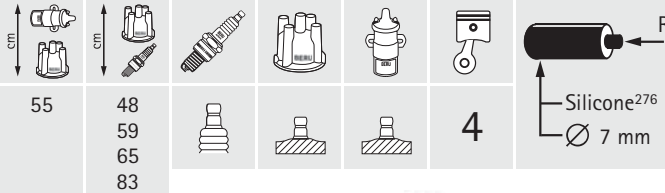
PEUGEOT

205 I 1,9 GTI	94 kW	10.86-10.87
205 II 1,9 GTI	88-94 kW	10.87-10.94
309 I 1,9 GTI	88-94 kW	07.88-07.89
309 II 1,9 GTI	88 kW	07.89-12.93



ZEF 790

0 300 890 790



CITROËN

BX 1,4-1,6 53-80 kW 04.88-12.94

PEUGEOT

205 II 1,6 53 kW 10.87-09.98

309 I 1,6-1,9 69-80 kW 04.86-07.89

309 II 1,6-1,9 68-80 kW 07.89-12.93

405 I 1,6-1,9 53-80 kW 07.87-12.92

CITROËN

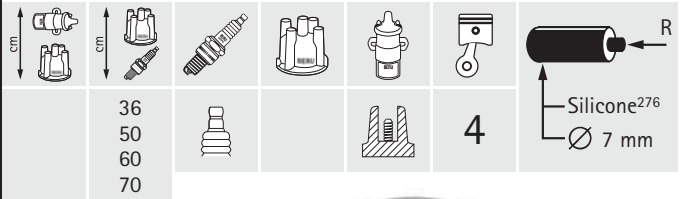
XM 2,0i 79-89 kW 05.89-04.94

PEUGEOT

605 2,0 89 kW 06.89-09.90

ZEF 793

0 300 890 793



CITROËN

BERLINGO 1,8i 66 kW 05.97-

JUMPER 2,0 80 kW 03.94-04.02

JUMPY 1,6 58 kW 10.95-

XANTIA 1,6-1,8 65-81 kW 03.93-01.98

XSARA 1,8 66-81 kW 02.98-09.00

ZX 1,6-1,9 65-88 kW 03.91-02.98

FIAT

DUCATO 2,0 80-81 kW 03.94-

PEUGEOT

205 I 1,6-1,9 65-75 kW 10.87-12.94

205 II 1,6-1,9 65-75 kW 10.87-09.98

306 1,8 74-81 kW 03.94-

309 II 1,6 65 kW 07.89-12.93

405 II 1,6-1,8 65-74 kW 08.92-10.95

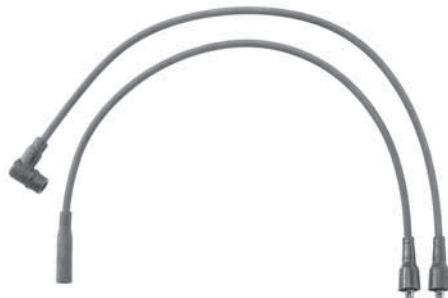
406 1,6-1,8 65-81 kW 11.95-05.04

BOXER 2,0 80 kW 03.94-04.02

PARTNER 1,8 66 kW 05.97-

ZEF 791

0 300 890 791



PEUGEOT

309 I 1,1-1,3 40-47 kW 01.89-07.89

ZEF 792

0 300 890 792



ZEF 795

0 300 890 795



CITROËN

C3 1,1-1,6 44-80 kW 02.02-

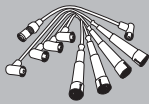
PEUGEOT

106 I 1,1 44 kW 01.93-04.96

206 1,1 44 kW 07.02-

306 1,1-1,4 44-55 kW 05.93-

309 II 1,4 55 kW 01.93-12.93



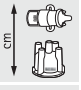


ZEF 796 0 300 890 796

						
61	34				4	Silicone ²⁷⁶ Ø 7 mm
	34					
	34					
	34					



DAIHATSU		
CHARMANT 1,3	48 kW	11.81-07.87
INNOCENTI		
MINI 1,0-1,3	35-47 kW	05.74-02.82
LANCIA		
Y10 1,0 Fire, Turbo	32-62 kW	06.85-02.89
RENAULT		
ESTAFETTE 1,3	29 kW	08.69-12.81
R 5 SUPER 5 1,0-1,1	30-34 kW	10.84-10.88
R 9 1,1-1,4	35-85 kW	09.81-12.89
R 11 1,4	44-53 kW	03.83-12.88
R 18 1,6	54-58 kW	04.78-07.86
RAPID 1,1	33 kW	07.85-04.95
TOYOTA		
CELICA 2,0 GT	90 kW	02.78-08.83
CORONA 2,0	65 kW	12.75-05.79
VOLVO		
66 1,1-1,3	33-42 kW	01.76-08.78

ZEF 797 0 300 890 797

						
57	33				4	Silicone ²⁷⁶ Ø 7 mm
	33					
	33					
	33					



RENAULT		
R 5 SUPER 5 1,2-1,4	40-88 kW	04.85-08.90
TWINGO 1,2	40 kW	03.93-10.96
VOLVO		
340-360 1,4	46-53 kW	08.79-07.88

ZEF 798 0 300 890 798

						
55	34				4	Silicone ²⁷⁶ Ø 7 mm
	40					
	46					
	56					



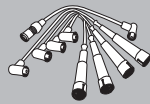
RENAULT		
ESPACE I 2,0-2,2	74-87 kW	07.84-12.90
R 21 2,0	129 kW	08.89-10.93
R 25 2,0	74 kW	04.84-12.92

ZEF 799 0 300 890 799

						
86	30				4	Silicone ²⁷⁶ Ø 7 mm
	44					
	50					
	63					




RENAULT		
LAGUNA 1,8	69 kW	08.95-03.01
R 9 1,7	55-65 kW	09.84-12.88
R 11 1,7	54-65 kW	10.83-12.88
R 19 II 1,7	54 kW	04.92-12.95
TRAFIC 1,7	50 kW	06.86-08.94



ZEF 800

0 300 890 800

45	33 41 57 61				4		Silicone ²⁷⁶ Ø 7 mm		




RENAULT

ESPACE I 2,0	87 kW	01.91-12.92
ESPACE II 2,0-2,2	76-79 kW	01.91-10.96
R 21 2,0-2,2	79-129 kW	06.86-06.94
R 25 2,0-2,2	76-99 kW	11.85-12.92
TRAFIC 2,0-2,2	59-74 kW	03.80-10.97

ZEF 801

0 300 890 801

60	65 65 70 70				4		Silicone ²⁷⁶ Ø 7 mm		



ALFA ROMEO

ALFASUD 1,2-1,5	46-77 kW	06.72-12.84
ALFASUD Giardinetta 1,2-1,3	46-51 kW	01.78-12.81
ALFASUD Sprint 1,3-1,7	55-77 kW	09.76-12.89

ZEF 802

0 300 890 802

84	57 61 67 76				4		Hypalone ²⁷⁷ Ø 7 mm		




ALFA ROMEO

ALFETTA 1,6-2,0	79-97 kW	01.75-12.84
ALFETTA GT 1,6-2,0	79-96 kW	01.74-12.84
SPIDER 2,0	85-88 kW	08.86-12.93

ZEF 803

0 300 890 803

57	57 60 72 78				4		Silicone ²⁷⁶ Ø 7 mm		



ALFA ROMEO

75 2,0	94 kW	05.85-10.88
GIULIETTA 1,3-2,0	66-96 kW	10.77-04.85

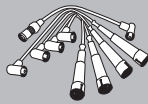
ZEF 804

0 300 890 804

66 66 66 66					4		Silicone ²⁷⁶ Ø 7 mm		




★ = neu¹⁰⁰
 CU = Kupfer²⁷³
 R = Widerstand²⁷⁴



→ ZEF 804 0 300 890 804

ALFA ROMEO

33 1,4-1,5	66-74 kW	07.90-09.94
145 1,4i.e	66 kW	07.94-12.96
146 1,4i.e	66 kW	12.94-12.96

ZEF 809 0 300 890 809

							 R Silicone ²⁷⁶ Ø 7 mm
66	43	53	63	73			



FORD

SCORPIO I 1,8-2,0	66-88 kW	01.90-09.94
SIERRA 2,0	77-88 kW	01.87-02.93

ZEF 810 0 300 890 810

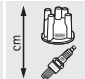

							 R Silicone ²⁷⁶ Ø 8 mm
58	57	63	68	73			



FORD

ESCORT '86 Express 1,1	37 kW	05.86-07.90
ESCORT I 1,1-1,3	32-53 kW	01.68-02.76
ESCORT II 1,1-1,3	32-51 kW	12.74-08.80
ESCORT IV 1,1	37 kW	10.85-09.90
FIESTA I 0,9-1,1	29-40 kW	05.76-11.89
FIESTA II 1,0-1,1	33-37 kW	09.83-02.89
ORION II 1,3	44 kW	12.85-12.89
TRANSIT 1,5-1,7	44-48 kW	11.65-03.78

ZEF 811 0 300 890 811

							 R Silicone ²⁷⁶ Ø 8 mm
50	63	63	73	83			



FORD

ESCORT '86 Express 1,4	54 kW	02.86-07.90
ESCORT III 1,6XR3i	77 kW	10.82-12.85
ESCORT IV 1,4-1,6 XR3i	51-77 kW	10.85-10.90
ESCORT V 1,4	52 kW	07.90-02.91
FIESTA I 1,6 XR2	62 kW	08.81-08.83
FIESTA II 1,4-1,6 XR2	52-71 kW	03.84-02.89
FIESTA III 1,4	52 kW	03.89-12.95
ORION I 1,3-1,6	51-77 kW	07.83-03.86
ORION II 1,4-1,6	52-77 kW	12.85-07.90


FORDU

PROBE I GT 2,2	108 kW	08.88-12.92
----------------	--------	-------------

ROVER

213 S 1,3	54 kW	09.85-09.89
-----------	-------	-------------

ZEF 812 0 300 890 812

							 R Silicone ²⁷⁶ Ø 7 mm
29	35	35	35	55			



SKODA

FAVORIT 1,3	40-50 kW	01.94-06.97
FELICIA I 1,3	40-50 kW	10.94-
FELICIA II 1,3	40-50 kW	01.98-06.01

**ZEF 813** 0 300 890 813

								R
25	36					4	Silicone ²⁷⁶	Ø 7 mm

**CITROËN**

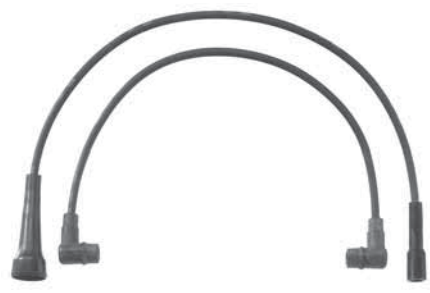
AX 1,0-1,4	33-69 kW	01.92-12.98
BERLINGO 1,1-1,4	44-55 kW	07.96-
SAXO 1,0-1,6	33-65 kW	05.96-
XSARA 1,4	55 kW	04.97-03.05
ZX, 1,4i	55 kW	07.94-06.97

PEUGEOT

106 I 1,0-1,6	33-76 kW	09.91-04.96
106 II 1,0-1,6	37-74 kW	05.96-
306 1,4-1,6	55-65 kW	06.94-
PARTNER 1,1-1,4	44-55 kW	06.96-

ZEF 814 0 300 890 814

								R
50	29					4	Silicone ²⁷⁶	Ø 7 mm

**RENAULT**

R 19 I 1,7	55-68 kW	01.89-12.90
------------	----------	-------------

ZEF 824 0 300 890 824

								R
39	41					4	Hypalone ²⁷⁷	Ø 7 mm

**NISSAN**

SUNNY II (N13) 1,6	54 kW	06.86-10.90
--------------------	-------	-------------

ASIAM

ROCSTA 1,8	57 kW	06.93-
------------	-------	--------

ZEF 825 0 300 890 825

								R
63	40					4	Hypalone ²⁷⁷	Ø 7 mm

**DAIHATSU**

APPLAUSE I 1,6 16V	77 kW	06.89-07.97
--------------------	-------	-------------

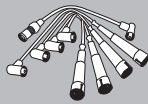
ZEF 826 0 300 890 826

								R
48	40					4	Hypalone ²⁷⁷	Ø 7 mm

**DAIHATSU**

CHARADE III 1,3	66 kW	06.88-12.92
CHARADE IV 1,5	66 kW	08.94-

★ = neu¹⁰⁰
 CU = Kupfer²⁷³
 R = Widerstand²⁷⁴



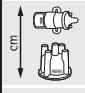
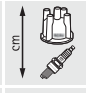



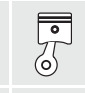




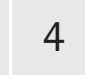
ZEF 827 0 300 890 827

							
44	67				3	Silicone ²⁷⁶ Ø 7 mm	



DAIHATSU
CHARADE III 1,0 50-74 kW 03.87-10.90

ZEF 830 0 300 890 830

							
48	26				4	Silicone ²⁷⁶ Ø 7 mm	



DAIHATSU
FEROZA 1,6 16V 63-70 kW 10.88-

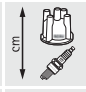
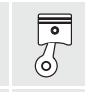
ZEF 828 0 300 890 828

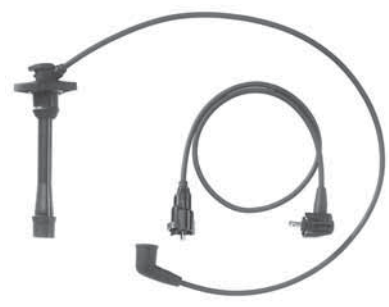
							
43	47				4	Hypalone ²⁷⁷ Ø 7 mm	



DAIHATSU
CHARMANT 1,6 55 kW 12.81-09.84

ZEF 831 0 300 890 831

							
67	35				4	Hypalone ²⁷⁷ Ø 7 mm	



DAIHATSU
CHARADE III 1,3i 66 kW 12.92-01.93
CHARADE IV 1,6 Gti 77 kW 03.93-
GRAN MOVE 1,5 16V 66 kW 10.96-07.98

ZEF 829 0 300 890 829

							
39	50				3	Hypalone ²⁷⁷ Ø 5 mm	



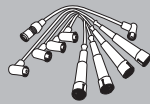
DAIHATSU
CUORE II 0,8 29-32 kW 09.85-12.90
CUORE III 0,8 30 kW 10.90-07.92
CUORE IV 0,8 32 kW 01.95-11.96
MOVE 0,8 31 kW 10.96-

ZEF 832 0 300 890 832

							
69	58				2	Hypalone ²⁷⁷ Ø 7 mm	



DAIHATSU
CUORE I 0,6 22 kW 08.82-09.85



ZEF 866 0 300 890 866

																																																																																																																																																																																																																																																																																																																																																																																				<
---	---	---	---	---	---	---	---	---	---	---	---	---	---	---	---	---	---	--	---	---	---	---	---	---	---	---	---	---	---	---	---	---	---	---	---	---	---	---	---	---	---	---	---	---	---	---	---	---	---	---	---	---	---	---	---	---	---	---	---	---	---	---	---	---	---	---	---	---	---	---	---	---	---	---	---	---	---	---	---	---	---	---	---	---	---	---	---	---	---	---	---	---	---	---	---	---	---	---	---	---	---	---	---	---	---	---	---	---	---	---	---	---	---	---	---	---	---	---	---	---	---	---	---	---	---	---	---	---	---	---	---	---	---	---	---	---	---	---	---	---	---	---	---	---	---	---	---	---	---	---	---	---	---	---	---	---	---	---	---	---	---	---	---	---	---	---	---	---	---	---	---	---	---	---	---	--	--	--	--	--	--	--	--	--	--	--	--	--	--	--	--	--	--	--	--	--	--	--	--	--	--	--	--	--	--	--	--	--	--	--	--	--	--	--	--	--	--	--	--	--	--	--	--	--	--	--	--	--	--	--	--	--	--	--	--	--	--	--	--	--	--	--	--	--	--	--	--	--	--	--	--	--	--	--	--	--	--	--	--	--	--	--	--	--	--	--	--	--	--	--	--	--	--	--	--	--	--	--	--	--	--	--	--	--	--	--	--	--	--	--	--	--	--	--	--	--	--	--	--	--	--	--	--	--	--	--	--	--	--	--	--	--	--	--	--	--	--	--	--	--	--	--	--	--	--	--	--	--	--	--	--	--	--	--	--	--	--	--	--	--	--	--	--	--	--	--	--	--	--	--	--	--	--	--	--	--	--	--	--	--	--	--	--	--	--	--	--	--	--	--	--	---



→ **ZEF 882** 0 300 890 882

MITSUBISHI

COLT II 1,6 Turbo	92 kW	02.84-04.88
COLT III 1,5 GLXi	62 kW	04.88-12.89
GALANT III 1,6-2,0	55-75 kW	06.84-12.87
GALANT IV 1,8-2,0	66-80 kW	11.87-10.92
L 300 2,0-2,4	65-82 kW	12.86-12.93
LANCER I 2,0 Turbo	125 kW	03.81-02.83
LANCER III 1,5-1,8	51-69 kW	06.85-06.92
LANCER IV 1,8 GLXi	71 kW	09.89-06.92
SAPORO III 2,4	91 kW	06.87-08.90
SPACE WAGON 2,0 GLXi	74 kW	06.88-04.91

ZEF 883 0 300 890 883

47	59					4	
	78						
	84						
	88						



MITSUBISHI

PAJERO I 2,6	76 kW	01.83-11.90
--------------	-------	-------------

ZEF 884 0 300 890 884

29	39					6	
	46						
	48						
	53						
	58						
	63						



MITSUBISHI

SIGMA 3,0 V6	125-151 kW	12.90-07.96
--------------	------------	-------------

ZEF 885 0 300 890 885

	40					6	
	45						
	53						
	53						
	70						
	70						



MITSUBISHI

GALLOPER 3,0 V6	104 kW	01.94-12.98
-----------------	--------	-------------

ZEF 886 0 300 890 886

	85					6	
	94						
	108						



MITSUBISHI

PAJERO II 3,5 V6 24V	153 kW	06.94-04.00
----------------------	--------	-------------

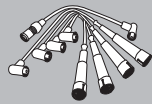
ZEF 887 0 300 890 887

	46					4	
	63						
	66						
	71						



MITSUBISHI

L 300 2,0	65-66 kW	01.94-
COLT III 1,6 Gti 16V	91 kW	04.88-05.90



ZEF 888 0 300 890 888

24	35	50	73	76	80				
				6	<p>Hypalone²⁷⁷ Ø 7 mm</p>				



MITSUBISHI
3000 GT 24V 210 kW 06.92-08.99

NISSAN
SUNNY III (N14) 1,4-1,6 55-66 kW 10.90-05.95

ZEF 891 0 300 890 891


32	43	60	64					4	
				4	<p>Hypalone²⁷⁷ Ø 7 mm</p>				



NISSAN
100 NX 2,0 Gti 105 kW 03.91-10.94
ALMERA I 2,0 Gti 105 kW 07.96-03.00
PRIMERA (P11) 2,0 16V 85-110 kW 09.96-12.01

ZEF 889 0 300 890 889


34	46	55	66					4	
				4	<p>Hypalone²⁷⁷ Ø 7 mm</p>				



NISSAN
100 NX 1,6 SR 75 kW 09.93-10.94
ALMERA I 1,4-1,6 55-73 kW 09.95-07.00
SUNNY III (N14) 1,4-1,6 55-75 kW 10.92-03.00

ZEF 892 0 300 890 892


52	22	30	30	41	51	66			
				6	<p>Hypalone²⁷⁷ Ø 7 mm</p>				



NISSAN
300 ZX 3,0, Turbo 125-168 kW 01.84-10.90

ZEF 890 0 300 890 890


38	44	47	65	67					
				4	<p>Hypalone²⁷⁷ Ø 7 mm</p>				



NISSAN
100 NX 1,6 66 kW 03.90-10.94
PRIMERA (P10) 1,6 66-75 kW 06.90-01.96

ZEF 893 0 300 890 893

33	40	46	59	71	71	71			
				6	<p>Hypalone²⁷⁷ Ø 7 mm</p>				



★ = neu¹⁰⁰
CU = Kupfer²⁷³
R = Widerstand²⁷⁴

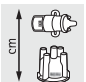
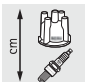



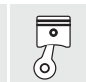






→ **ZEF 893** 0 300 890 893

NISSAN

MAXIMA 3,0i 125 kW 10.88-06.94

ZEF 894 0 300 890 894

 37	 40 50 65 75					 R Hypalone ²⁷⁷ ∅ 7 mm
					4	



NISSAN

MICRA (K10) 1,0-1,2 40-44 kW 12.82-07.92
SUNNY II (N13) 1,3 44 kW 07.86-10.91

ZEF 895 0 300 890 895

 37	 45 59 64 64					 R Hypalone ²⁷⁷ ∅ 7 mm
					4	



NISSAN

MICRA (K11) 1,0-1,3 40-55 kW 08.92-09.00

ZEF 896 0 300 890 896

 23	 33 42 60 65					 R Hypalone ²⁷⁷ ∅ 7 mm
					4	



NISSAN

PRIMERA (P10) 2,0 16V 85-110 kW 06.90-01.96
SUNNY III (N14) 2,0 Gti 16V 105-162 kW 10.90-05.95

ZEF 898 0 300 890 898

 68	 51 51 51 51					 R Hypalone ²⁷⁷ ∅ 7 mm
					4	



NISSAN

SUNNY (140Y, 150Y) 1,5 51 kW 06.79-02.82
VANETTE (KC120) 1,5 51 kW 01.83-12.87

ZEF 899 0 300 890 899

 70	 38 53 61 73					 R Hypalone ²⁷⁷ ∅ 7 mm
					4	

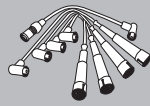


FORD

MAVERICK 2,4i 91 kW 02.93-08.96

NISSAN

PICK UP (D21) 2,4i 12V 91-93 kW 04.92-09.95
PRAIRIE PRO (M11) 2,4i 98 kW 04.92-07.94
TERRANO II (R20) 2,4 85-91 kW 05.96-01.02



ZEF 900

0 300 890 900

						 Hypalone ²⁷⁷ Ø 7 mm
34	27				6	
	37					
	38					
	52					
	58					
	71					

NISSAN
TERRANO I (WD21) 3,0i 109 kW 01.90-12.95

ZEF 901

0 300 890 901

						 Hypalone ²⁷⁷ Ø 7 mm
	50				4	
	51					
	67					
	70					

MAZDA
DEMIO 1,5 16V 55 kW 04.00-
SUBARU
JUSTY II 1,3 GX 50 kW 10.95-

ZEF 903

0 300 890 903

						 Hypalone ²⁷⁷ Ø 7 mm
56	60				4	
	68					
	112					
	112					

SUBARU
LEGACY I 1,8 76 kW 01.89-07.94

ZEF 904

0 300 890 904

						 Hypalone ²⁷⁷ Ø 7 mm
	60				4	
	60					
	60					
	65					

SUBARU
LEGACY I 2,2 100 kW 01.89-07.94
LEGACY II 2,2i 94 kW 09.94-04.96

ZEF 905

0 300 890 905

						 Hypalone ²⁷⁷ Ø 7 mm
	66				4	
	66					
	68					
	68					

SUBARU
LEGACY II 2,2i 94 kW 05.96-11.98

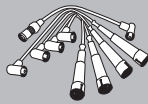
ZEF 906

0 300 890 906

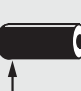
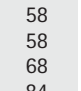


						 Hypalone ²⁷⁷ Ø 7 mm
	60				4	
	66					
	66					
	66					
	66					

SUBARU
IMPREZA 1,6-20 66-85 kW 08.92-12.00
LEGACY II 2,0i 85 kW 09.94-11.98

★ = neu¹⁰⁰
CU = Kupfer²⁷³
R = Widerstand²⁷⁴



ZEF 907 0 300 890 907

 cm	 cm							 68	 58 58 68 84				 4	 Hypalone ²⁷⁷ Ø 7 mm
---	---	---	---	---	---	---	---	---	---	---	---	---	--	--



SUBARU

LEONE I 1,6	63 kW	03.79-10.84
LEONE II 1,6-1,8	55-66 kW	11.84-12.85

ZEF 908 0 300 890 908

 cm	 cm							 69	 52 53 61 77				 4	 Hypalone ²⁷⁷ Ø 7 mm
---	---	---	---	---	---	---	---	--	--	--	--	--	---	---



SUBARU

LEONE I 1,6	63 kW	03.79-10.84
LEONE II 1,6	55 kW	01.86-09.91

ZEF 909 0 300 890 909

 cm	 cm							 57	 54 54 71 71				 4	 Hypalone ²⁷⁷ Ø 7 mm
---	---	---	---	---	---	---	---	---	---	---	---	---	--	--



SUZUKI

ALTO III 1,0	39-43 kW	01.97-06.02
SJ 410 1,0	33 kW	09.81-12.88

SUZUKI

SJ 413 1,3	44-47 kW	09.84-08.90
SWIFT I 1,3	47-50 kW	10.84-03.89
SWIFT II 1,3	50-52 kW	03.89-05.01

ZEF 910 0 300 890 910

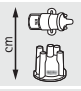
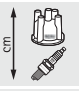






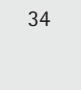
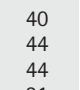



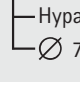
 cm	 cm							 25 30 40 50				 4	 Hypalone ²⁷⁷ Ø 7 mm
---	---	--	---	---	---	---	---	---	---	--	---	--	--



SUZUKI

BALENO 1,3	52-63 kW	07.95-01.99
BALENO 1,6 16V	72 kW	07.95-01.99

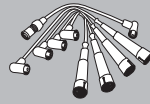
ZEF 911 0 300 890 911

 cm	 cm							 34	 40 44 44 91 102 116			 6	 Hypalone ²⁷⁷ Ø 7 mm
--	--	---	--	--	--	--	--	---	---	--	---	--	--



TOYOTA

4 RUNNER 3,0 V6	105 kW	07.90-11.95
-----------------	--------	-------------



ZEF 912

0 300 890 912

41	33 46 51 64				3	

SUZUKI

SWIFT I 1,3	54-74 kW	10.84-03.89
SWIFT II 1,3 GTi	74 kW	03.89-05.01

ZEF 915

0 300 890 915

	33 38 55 57				4	

SUZUKI

SWIFT II 1,6	68-70 kW	11.89-05.01
VITARA 1,6	71 kW	02.91-03.98
X-90 1,6i 16V	71 kW	09.95-

ZEF 913

0 300 890 913

40	56 56 66 71				4	

SUZUKI

SAMURAI 1,3	51 kW	11.88-12.93
VITARA 1,6	59-60 kW	07.88-01.95

ZEF 916

0 300 890 916

46	33 38 55 57				4	

SUZUKI

BALENO 1,3-1,6	52 kW	07.95-
SWIFT II 1,6	68-70 kW	11.89-05.01

ZEF 914

0 300 890 914

35	58 62 65 65				4	

SUZUKI

SAMURAI 1,3	51 kW	01.94-
-------------	-------	--------

ZEF 917

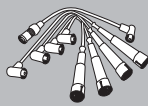
0 300 890 917

	34 46 51 66				4	












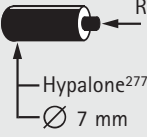
TOYOTA


CAMRY 2,2	96-100 kW	06.91-11.01
-----------	-----------	-------------

★ = neu¹⁰⁰
 CU = Kupfer²⁷³
 R = Widerstand²⁷⁴



ZEF 918 0 300 890 918

							
57	45				6		Ø 7 mm
	59						
	65						
	65						
	73						
	78						



TOYOTA
CAMRY 2,5 V6 Gxi 118 kW 02.88-05.91

ZEF 919 0 300 890 919

							
41	43				6		Ø 5 mm
	56						
	63						
	64						
	66						
	77						



TOYOTA
CAMRY 3,0 138 kW 06.91-08.96

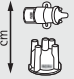






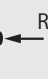



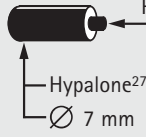
ZEF 920 0 300 890 920


							
	41				4		Ø 7 mm
	46						
	59						
	69						



TOYOTA
CARINA II 1,6 66 kW 12.87-08.90
COROLLA 1,3i 66-77 kW 08.87-04.92
COROLLA 1,6 66-77 kW 08.87-04.92

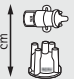






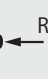



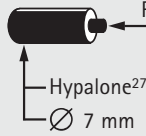
ZEF 921 0 300 890 921


							
93	41				4		Ø 7 mm
	46						
	59						
	67						



TOYOTA
CARINA II 1,6 72-75 kW 12.87-03.92
CELICA Coupe 1,6 STI 77 kW 10.89-01.94

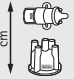






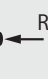
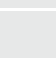
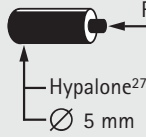
ZEF 922 0 300 890 922


							
43	48				4		Ø 7 mm
	53						
	74						
	83						

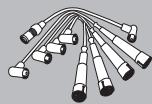


TOYOTA
CARINA 1,6-1,8 55-63 kW 05.73-09.83
CELICA 1,6 LT 55 kW 02.76-03.78
COROLLA 1,6 54-63 kW 09.76-09.83
CORONA 1,8 63 kW 06.79-01.81

ZEF 923 0 300 890 923

							
	36				4		Ø 5 mm
	44						
	56						
	64						



→ **ZEF 923** 0 300 890 923

TOYOTA

AVENSIS 1,6	74-81 kW	09.97-10.00
CARINA E 1,6	78-79 kW	04.92-09.97
CELICA 1,8i 16V	85 kW	11.93-11.99
COROLLA 1,6-1,8	79-81 kW	09.95-01.02

ZEF 924 0 300 890 924

						 Hypalone ²⁷⁷ Ø 5 mm
36	49				4	
56	74					



TOYOTA

CARINA E 2,0	93-98 kW	04.92-09.97
--------------	----------	-------------

ZEF 925 0 300 890 925

						 Hypalone ²⁷⁷ Ø 5 mm
28	26				4	
	38					
	41					
	59					



TOYOTA

CARINA E 2,0	98 kW	01.93-09.97
--------------	-------	-------------

ZEF 926 0 300 890 926

						 Silicone ²⁷⁶ Ø 7 mm
36	59				4	
	68					
	77					
	90					



TOYOTA

CELICA Coupe 2,0	88 kW	01.82-07.85
------------------	-------	-------------

ZEF 927 0 300 890 927

						 Hypalone ²⁷⁷ Ø 7 mm
62	31				4	
	38					
	43					
	46					



TOYOTA

CELICA 1,6 16V	85-91 kW	09.85-08.89
MR 2 1,6 16V	85-91 kW	11.84-06.90

ZEF 928 0 300 890 928

						 Hypalone ²⁷⁷ Ø 7 mm
42	37				4	
	37					
	49					
	58					



TOYOTA

CELICA 2,0 GT	103-110 kW	09.85-08.89
---------------	------------	-------------

★ = neu¹⁰⁰
 CU = Kupfer²⁷³
 R = Widerstand²⁷⁴



ZEF 929 0 300 890 929

						
26	29 41 45 59				4	Hypalone ²⁷⁷ Ø 7 mm



TOYOTA
CELICA Cabriolet 2,0 Gti 115 kW 05.91-01.94

ZEF 932 0 300 890 932

						
70	35 53 53 55				4	Hypalone ²⁷⁷ Ø 7 mm



DAIHATSU
ROCKY 2,0 65 kW 02.85-04.93

ZEF 930 0 300 890 930

						
25	32 36 44 49				4	Hypalone ²⁷⁷ Ø 7 mm



TOYOTA
CELICA 2,0 110-136 kW 01.87-01.94

ZEF 933 0 300 890 933

						
	44 53 63 76				4	Hypalone ²⁷⁷ Ø 7 mm



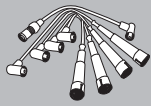
TOYOTA
COROLLA 1,3 55 kW 10.84-06.92
STARLET 1,3 55 kW 10.84-12.89
STARLET 1,3 12V KAT 55 kW 12.89-12.90

ZEF 931 0 300 890 931

						
30	34 49 51 61				4	Hypalone ²⁷⁷ Ø 7 mm



TOYOTA
MR 2 2,0 16V 115-129 kW 11.93-05.00


ZEF 934

0 300 890 934

30	38			4		 Hypalone ²⁷⁷ Ø 5 mm
54	58					

TOYOTA

COROLLA 1,3-1,4

55-65 kW

07.92-02.00

ZEF 938

0 300 890 938

62	35			6		 Hypalone ²⁷⁷ Ø 7 mm
45	45	48	53			

TOYOTA

LAND CRUISER 4,2

88 kW

10.81-01.88

ZEF 936

0 300 890 936

35	44			4		 Hypalone ²⁷⁷ Ø 5 mm
59	64					

TOYOTA

CARINA E 1,6

73-85 kW

12.93-09.97

CELICA Coupe 1,6 STI

77 kW

10.89-01.94

ZEF 939

0 300 890 939

78	27			4		 Hypalone ²⁷⁷ Ø 7 mm
52	52	67				

TOYOTA

LAND CRUISER 2,4

81 kW

11.84-07.88

ZEF 937

0 300 890 937

21	68			6		 Hypalone ²⁷⁷ Ø 7 mm
67	71					
	73					
	98					
	101					
	107					

TOYOTA

CELICA SUPRA 2,8i

125 kW

05.82-12.85

ZEF 940

 0 300 890 940 ★

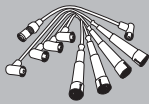
42	38			4		 Hypalone ²⁷⁷ Ø 7 mm
	54					
	63					
	73					

TOYOTA

LAND CRUISER 2,4

84 kW

12.85-12.96



ZEF 941 0 300 890 941

							
44	40				6	 Hypalone ²⁷⁷ Ø 5 mm	



TOYOTA
 LAND CRUISER 90 3,4 24V 131 kW 04.96–
 LAND CRUISER 80 4,5 24V 151 kW 08.92–12.97

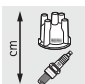









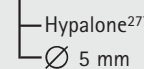
ZEF 944 0 300 890 944

							
29	36				4	 Hypalone ²⁷⁷ Ø 5 mm	



TOYOTA
 MR 2 2,0 16V 115–129 kW 12.89–05.00

ZEF 942 0 300 890 942

							
49	39				6	 Hypalone ²⁷⁷ Ø 5 mm	



LEXUS
 300 ES 3,0 138 kW 09.91–12.97

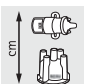



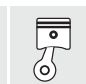




ZEF 945 0 300 890 945

							
31	35				4	 Hypalone ²⁷⁷ Ø 5 mm	



TOYOTA
 MR 2 2,0 16V 88 kW 12.89–08.92

ZEF 943 0 300 890 943

							
36	28				8	 Hypalone ²⁷⁷ Ø 5 mm	



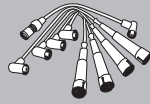
LEXUS
 400 LS 4,0 180 kW 12.89–12.94

ZEF 946 0 300 890 946

							
	37				4	 Hypalone ²⁷⁷ Ø 5 mm	



TOYOTA
 PASEO, Cabriolet 1,5 16V 66 kW 08.95–07.99


ZEF 947

0 300 890 947

29	45				4	 Hypalone ²⁷⁷ \varnothing 5 mm

TOYOTA

PICNIC 2,0 16V

94 kW

05.96–

ZEF 950

0 300 890 950

54	40				4	 Hypalone ²⁷⁷ \varnothing 7 mm

TOYOTA

STARLET 1,0

40 kW

10.84–12.89

ZEF 948

0 300 890 948

19	17				4	 Hypalone ²⁷⁷ \varnothing 5 mm

TOYOTA

PREVIA 2,4

97 kW

05.90–08.00

ZEF 951

0 300 890 951

31	39				4	 Hypalone ²⁷⁷ \varnothing 5 mm

TOYOTA

STARLET 1,0–1,3

40–55 kW

12.89–03.96

ZEF 949

0 300 890 949

34	49				4	 Hypalone ²⁷⁷ \varnothing 5 mm

TOYOTA

RAV 4 | 2,0 16V

94–95 kW

06.94–06.00

ZEF 952

0 300 890 952

31	38				4	 Hypalone ²⁷⁷ \varnothing 5 mm

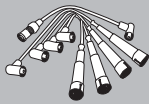
TOYOTA

STARLET 1,3

55 kW

04.96–03.99

★ = neu¹⁰⁰
 CU = Kupfer²⁷³
 R = Widerstand²⁷⁴

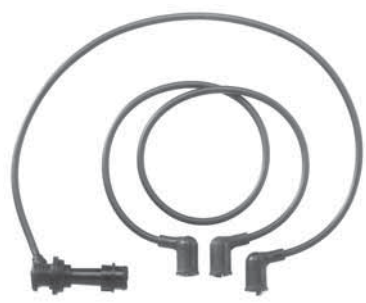


ZEF 953

0 300 890 953

						
87	41				6	

- 55
- 72
- 84
- 98
- 104



TOYOTA

SUPRA 3,0 24V 150 kW 01.86-08.88

ZEF 958

0 300 890 958

						
	28				4	

- 32
- 35
- 41



TOYOTA

HILUX Pick-up 1,8-2,0 61-65 kW 01.90-07.94

ZEF 954

0 300 890 954

						
	31				6	

- 55
- 74
- 85
- 98
- 104



TOYOTA

SUPRA 3,0 Turbo 173-175 kW 09.87-05.93

ZEF 959

0 300 890 959

						
	59				4	

- 64
- 75
- 80



TOYOTA

HIACE III 2,0 74 kW 08.89-08.95

ZEF 957

0 300 890 957

						
40	28				4	

- 28
- 29
- 34



TOYOTA

HIACE I 1,6 49 kW 01.79-12.84

ZEF 960

0 300 890 960

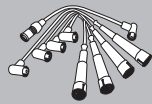
						
	61				4	

- 61
- 72
- 80



TOYOTA

HIACE III 2,4 88 kW 08.93-08.95
HIACE IV 2,4 85 kW 08.95-04.98



ZEF 963 0 300 890 963

							
27	20					4	Hypalone ²⁷⁷ Ø 5 mm



TOYOTA
LITEACE 1,5 52 kW 01.91-01.92

ZEF 966 0 300 890 966

							
						4	Hypalone ²⁷⁷ Ø 7 mm



TOYOTA
CAMRY 1,8-2,0 66-79 kW 03.83-08.88
CARINA II 1,8 Gli 74 kW 08.85-11.87

ZEF 964 0 300 890 964

							
	37					4	Hypalone ²⁷⁷ Ø 7 mm



TOYOTA
MODELL F 1,8-2,2 58-72 kW 11.82-01.90

ZEF 967 0 300 890 967

							
	35					4	Silicone ²⁷⁶ Ø 7 mm



FIAT
TEMPRA 1,6i.e 55-66 kW 06.92-08.96
TIPO 1,6i.e 55 kW 10.92-04.95
LANCIA
DELTA II 1,6i.e 55-76 kW 06.93-08.99

ZEF 965 0 300 890 965

							
	23					4	Hypalone ²⁷⁷ Ø 7 mm



TOYOTA
CARINA II 1,6 55-63 kW 10.83-11.87
CELICA 1,6 63 kW 07.85-02.90
COROLLA 1,6 53-62 kW 06.83-05.88

ZEF 968 0 300 890 968

							
	37					4	Hypalone ²⁷⁷ Ø 7 mm



★ = neu¹⁰⁰
CU = Kupfer²⁷³
R = Widerstand²⁷⁴



→ **ZEF 968** 0 300 890 968

FIAT

BRAVA 1,4	55-59 kW	10.95-10.01
BRAVO 1,2-1,4	55-59 kW	10.95-10.01
MAREA, Weekend 1,4 12V	59 kW	09.96-

LANCIA

Y 1,4 12V	55-59 kW	03.96-09.03
-----------	----------	-------------

ZEF 969 0 300 890 969

								CU
45	58	63	87				4	 Silicone ²⁷⁶ Ø 7 mm



ALFA ROMEO

33 1,7i.e	77-79 kW	09.88-03.92
145 1,6i.e	76 kW	10.94-12.96
146 1,6i.e	76 kW	10.94-12.96

ZEF 970 0 300 890 970

								CU
61	48	58	58	63	65	74	75	85
112	58				4	 Silicone ²⁷⁶ Ø 7 mm		



ALFA ROMEO

164 2,0 T.S	105-109 kW	06.87-09.92
-------------	------------	-------------

ZEF 971 0 300 890 971

								CU
43	43	45	55	58	61	64	70	 Silicone ²⁷⁶ Ø 7 mm



ALFA ROMEO

155 1,7 T.S	103 kW	05.96-12.97
155 2,0 T.S	104-110 kW	02.92-12.97

ZEF 972 0 300 890 972

								CU
74	79	79	86			4	 Silicone ²⁷⁶ Ø 7 mm	



ALFA ROMEO

145 1,7i.e	95 kW	10.94-12.96
146 1,7i.e	95 kW	12.94-12.96

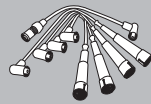
ZEF 973 0 300 890 973

								CU
54	54	58	58	61	61	63	63	 Silicone ²⁷⁶ Ø 7 mm



ALFA ROMEO

155 1,7-1,8	77-95 kW	02.92-12.97
-------------	----------	-------------

**ZEF 978** 0 300 890 978

								R
40	58 70							Hypalone ²⁷⁷ Ø 7 mm

FIAT

126 600	17 kW	09.72-06.77
126 650 Pers.Accensione	17 kW	07.77-09.87

ZEF 981 0 300 890 981

								R
	78 87							Hypalone ²⁷⁷ Ø 7 mm

FIAT

126 650 FSM	17 kW	07.77-09.87
-------------	-------	-------------

ZEF 979 0 300 890 979

								R
	60 67							Hypalone ²⁷⁷ Ø 7 mm

FIAT

126 700 BIS	19 kW	09.87-06.91
-------------	-------	-------------

ZEF 982 0 300 890 982

								R
54	57 60 70 80							Silicone ²⁷⁶ Ø 7 mm

LANCIA

DELTA I 1,3-1,5	55-63 kW	09.79-12.82
-----------------	----------	-------------

ZEF 980 0 300 890 980

								R
	60 63							Silicone ²⁷⁶ Ø 7 mm

FIAT

PANDA 650	22 kW	01.82-12.85
-----------	-------	-------------

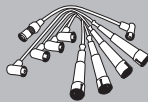
ZEF 983 0 300 890 983

								R
	25 35 45 50							Silicone ²⁷⁶ Ø 7 mm

FIAT

BRAVA 1,6 16V	66-76 kW	10.95-10.01
BRAVO 16 16V	66-765 kW	10.95-10.01
MAREA 100 1,6 16V	76 kW	09.96-
MAREA 100 Bipower 1,6 16V	76 kW	04.99-

★ = neu¹⁰⁰
 CU = Kupfer²⁷³
 R = Widerstand²⁷⁴


FIAT

MULTIPLA 1,6 16V	76 kW	04.99-
MULTIPLA Bipower 1,6 16V	76 kW	04.99-
MULTIPLA Blupower 1,6 16V	70 kW	04.99-
PALIO 1,6 16V	74-76 kW	04.96-

LANCIA

DELTA II 1,6i.e	66 kW	03.96-08.99
LYBRA 1,6 16V	76 kW	07.99-

ZEF 984 0 300 890 984

								 Silicone ²⁷⁶ Ø 7 mm
52	74					4		


ALFA ROMEO

33 1,7 16V	95-97 kW	01.90-09.94
------------	----------	-------------

ZEF 985 0 300 890 985

								 Silicone ²⁷⁶ Ø 7mm
61	50					6		


ALFA ROMEO

164 2,0 V6 Turbo	148-150 kW	03.91-09.98
164 2,5 V6	120 kW	09.92-09.98
GTV 2,0 V6 Turbo	148 kW	06.95-

ZEF 987 0 300 890 987

								 Silicone ²⁷⁶ Ø 7 mm
	48					6		


MERCEDES

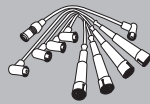
C 280, T (W202)	142 kW	09.95-05.00
E 280, T (W124)	142-145 kW	09.95-06.96
E 300, T 4-matic, T (W124)	132 kW	09.95-06.96
E 320, Cabriolet, Coupé, T(W124)	162 kW	09.95-03.98
E 36 AMG, Cabriolet, Coupé, T(W124)	200 kW	09.95-03.98
E 320, T (W210)	162 kW	09.95-06.97
G 320 (W463)	155 kW	09.95-12.97
S 280 (W140)	142 kW	09.95-10.98
300 SE 2.8 (W140)	145 kW	09.95-10.98
SL 280 (R129)	142 kW	09.95-10.01
SL 320 (R 129)	170 kW	09.95-10.01

ZEF 988 0 300 890 988

								 Silicone ²⁷⁶ Ø 7 mm
	68					4		


MERCEDES

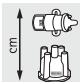
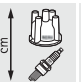




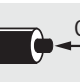
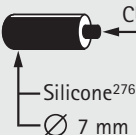
C 180, T (W202)	89-90 kW	09.95-05.00
C 200 Kompressor, T (W202)	132-141 kW	10.95-03.01
C 200, T (W202)	100 kW	09.95-05.00
C 220, T (W202)	110 kW	09.95-05.00
C 230 Kompressor, T (W202)	142 kW	10.95-05.00
200, Kompressor (C208)	100-141 kW	06.97-06.00
230 Kompressor (C208)	142 kW	06.97-06.00
E 200, Cabriolet, Coupé, T(W124)	100 kW	09.95-03.98
E 220, Cabriolet, Coupé, T(W124)	110 kW	09.95-03.98
E 200, T (W210)	100 kW	06.95-08.00
SLK 200 (R170)	100 kW	09.96-03.00
SLK 200 Kompressor (R170)	141 kW	10.96-03.00
SLK 230 Kompressor (R170)	142 kW	09.96-03.00
Sprinter 214, 314, 414	105 kW	02.95-
VITO 113, 114 2,0-2,3	95-105 kW	02.96-
V 200	95 kW	02.97-07.03



MERCEDES

V 230	105 kW	10.96-07.03
-------	--------	-------------

ZEF 989 0 300 890 989

						
27	45			4	 Silicone ²⁷⁶ Ø 7 mm	



AUDI

A3 1,6	74 kW	09.96-08.00
--------	-------	-------------

SEAT

CORDOBA 1,6	74 kW	06.99-10.02
IBIZA III 1,6	74 kW	08.99-02.02
LEON 1,6	74 kW	11.99-
TOLEDO II 1,6	74 kW	04.99-09.00

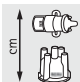





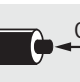
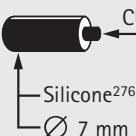
SKODA

OCTAVIA 1,6	74 kW	02.97-
-------------	-------	--------

VW AG

BORA 1,6	74 kW	10.98-05.05
GOLF III 1,6	74 kW	10.94-05.98
GOLF IV 1,6	74 kW	08.97-06.02
POLO 1,6	74 kW	12.95-09.01

ZEF 990 0 300 890 990

						
28	35			4	 Silicone ²⁷⁶ Ø 7 mm	



AUDI

A2 1,4	55 kW	02.00-
A3 1,8	92 kW	09.96-

SEAT

AROSA 1,4 16V	74 kW	01.00-06.04
CORDOBA 1,4 16V	55-74 kW	05.00-10.02
IBIZA III 1,4 16V	55-74 kW	05.00-02.02
IBIZA IV 1,4 16V	74 kW	02.02-
LEON 1,4 16V- 1,6 16V	55-77 kW	11.99-
TOLEDO II 1,4 16V- 1,6 16V	55-77 kW	07.99-05.06

SKODA

FABIA 14V	55-74 kW	12.99-
OCTAVIA 1,4	55 kW	09.00-

VW AG

BORA 1,4 16V-1,6 16V	55-77 kW	03.00-05.05
GOLF IV 1,4 16V-1,6 16V	55-77 kW	08.97-06.05
LUPO 1,4 16V	55-74 kW	09.98-07.05
NEW BEETLE 1,6	74 kW	10.99-09.00
POLO 1,4 16V	55-74 kW	10.99-01.02
POLO 1,6 Gti	88 kW	09.98-10.99

ZEF 991 0 300 890 991

						
74	75			4	 Silicone ²⁷⁶ Ø 7 mm	



AUDI

A3 1,8	92 kW	08.98-
--------	-------	--------

SEAT

LEON 1,8 20V	92 kW	11.99-
TOLEDO II 1,8 20V	92 kW	04.99-05.06

SKODA

OCTAVIA 1,8	92 kW	04.97-
-------------	-------	--------

VW AG

BORA 1,8	92 kW	02.99-10.00
GOLF IV 1,8	92 kW	08.97-10.02

ZEF 992 0 300 890 992

						
40	35			4	 Silicone ²⁷⁶ Ø 7 mm	



OPEL

ASTRA F 1,6i	55 kW	03.92-08.94
KADETT E 1,6i	55 kW	09.86-02.93

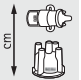

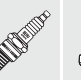



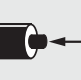
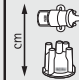



VAUXHALL

ASTRA Mk II Convertible 1,6i	55 kW	01.91-08.93
------------------------------	-------	-------------

★ = neu¹⁰⁰
 CU = Kupfer²⁷³
 R = Widerstand²⁷⁴



ZEF 993 0 300 890 993

 cm	 cm						
25	35 35 56 57				4		Silicone ²⁷⁶ Ø 7 mm



OPEL

CALIBRA A 2,0	85 kW	08.94-07.95
VECTRA A 1,8	65-66 kW	09.88-11.95
VECTRA A 2,0	85 kW	09.88-11.95

ZEF 994 0 300 890 994

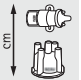





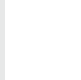


 cm	 cm						
	20 30 35 45				4		Silicone ²⁷⁶ Ø 7 mm



OPEL

ASTRA F, Cabriolet, Caravan	60 kW	03.92-07.95
ASTRA F, Cabriolet, Caravan	52-74 kW	05.92-07.95
COMBO 1,2	33 kW	07.94-10.01
COMBO 1,4	60 kW	07.94-10.01
CORSA A 1,4	60 kW	09.91-03.93
CORSA B 1,2	33 kW	03.93-07.95
CORSA B 1,4	60 kW	03.93-07.95
VECTRA A 1,6	52 kW	09.93-11.95

ZEF 995 0 300 890 995

 cm	 cm						
40	40 45 60 70				4		Silicone ²⁷⁶ Ø 7 mm



OPEL

ASTRA F 1,4	44 kW	08.95-09.98
-------------	-------	-------------

ZEF 996 0 300 890 996

 cm	 cm						
27	35 41 60 63				4		Silicone ²⁷⁶ Ø 7 mm



OPEL

VECTRA A 1,6	55 kW	09.88-11.95
--------------	-------	-------------

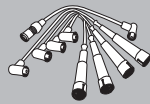
ZEF 997 0 300 890 997

 cm	 cm						
25	35 35 55 58				4		Silicone ²⁷⁶ Ø 7 mm



OPEL

CALIBRA A 2,0	85 kW	08.95-07.97
VECTRA A 1,6-2,0	55-85 kW	09.88-11.95



ZEF 998 0 300 890 998

						 Silicone ²⁷⁶ \varnothing 7 mm
52	35 35 55 57				4	



OPEL
ASTRA F 2,0i 85 kW 08.95–09.98

ZEF 1002 0 300 891 002

						 Hypalone ²⁷⁷ \varnothing 7 mm
	58 61 62 65 68 89				6	



MAZDA
MX-3 1,8i V6 95–98 kW 01.92–

ZEF 1000 0 300 891 000

						 Hypalone ²⁷⁷ \varnothing 5 mm
74	49 62 68 84				4	



TOYOTA
CELICA 2,0i 16V 129 kW 03.94–11.99

ZEF 1003 0 300 891 003

						 Hypalone ²⁷⁷ \varnothing 7 mm
	33 46 50 66				4	



HONDA
CRX I 1,6 16V 92 kW 03.86–10.87
CRX II 1,6 16V 91 kW 10.87–02.92

ZEF 1001 0 300 891 001

						 Hypalone ²⁷⁷ \varnothing 7 mm
75	49 61 68 84				4	



MAZDA
626 III 1,8 65 kW 09.87–05.92
626 III 2,0 66 kW 09.87–09.97
626 III 2,0i 110 kW 11.94–09.97

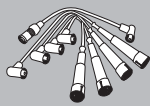
ZEF 1004 0 300 891 004

						 Hypalone ²⁷⁷ \varnothing 7 mm
	37 41 59 61				4	



HONDA
CRX II 1,6 16V 96 kW 10.87–12.89

★ = neu¹⁰⁰
CU = Kupfer²⁷³
R = Widerstand²⁷⁴



ZEF 1005 0 300 891 005



HONDA

ACCORD IV 2,0i 16V 98 kW 03.93-12.93

ZEF 1009 0 300 891 009



FIAT

127 1,0 37 kW 04.77-12.86

ZEF 1006 0 300 891 006



ALFA ROMEO

75 2,0 T.S. 107-109 kW 05.85-02.92

ZEF 1011 0 300 891 011



FIAT

REGATA 70 1,3 48 kW 09.83-04.86

ZEF 1007 0 300 891 007



ALFA ROMEO

164 2,0 turbo 128 kW 01.88-12.92

ZEF 1012 0 300 891 012

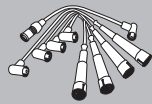


FIAT

TEMPRA 1,6i.e 55-57 kW 06.90-08.96
 TIPO 1,4i.e-18i.e 51-66 kW 05.89-04.95

LANCIA

DELTA II 1,4i.e 51 kW 10.94-08.99

**ZEF 1014** 0 300 891 014**FIAT**

CINQUECENTO 0,7	22-23 kW	12.91-01.98
-----------------	----------	-------------

ZEF 1017 0 300 891 017**FIAT**

PUNTO 1,4 GT Turbo	96-98 kW	01.94-09.99
PUNTO 90 1,6	65 kW	01.94-04.97
Scudo 1,6	58 kW	02.96-
TEMPRA 1,6i.e	55 kW	04.93-08.96

ZEF 1015 0 300 891 015**FIAT**

CINQUECENTO 0,9	29-30 kW	07.91-01.98
PANDA 900	29 kW	04.92-12.96
SEICENTO 0,9	29 kW	01.98-

ZEF 1019 0 300 891 019**FIAT**

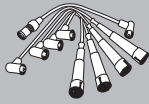
TEMPRA 1,8i.e	77 kW	03.92-08.96
TEMPRA 2,0i.e	83 kW	10.90-09.93

ZEF 1016 0 300 891 016**FIAT**

COUPE 2,0 16V Turbo	140 kW	11.93-08.96
---------------------	--------	-------------

ZEF 1020 0 300 891 020

★ = neu¹⁰⁰
 CU = Kupfer²⁷³
 R = Widerstand²⁷⁴



FIAT

TEMPRA 1,8i.e	66-76 kW	09.93-08.96
TIPO 1,8i.e	76 kW	04.93-04.95

LANCIA

DEDRA 1,8	74-83 kW	07.94-07.99
DEDRA 2,0	83 kW	09.89-07.99
DELTA II 1,8	66-83 kW	07.94-08.99

ZEF 1021 0 300 891 021

53	49					4	
	55						
	66						
	69						



LANCIA

THEMA 2,0i.e, Turbo	83-88 kW	11.84-09.88
---------------------	----------	-------------

ZEF 1022 0 300 891 022

50	45					4	
	48						
	60						
	69						



LANCIA

THEMA 2,0i.e, Turbo	122 kW	11.84-09.88
---------------------	--------	-------------

ZEF 1023 0 300 891 023

35	32					4	
	41						
	62						
	68						



FIAT

TEMPRA 1,6	55-63 kW	03.90-08.96
TIPO 1,4i.e-1,8i.e	51-66 kW	05.89-04.95

LANCIA

DEDRA 1,6i.e	57 kW	08.89-03.93
DELTA II 1,4i.e	51 kW	10.94-08.99

ZEF 1024 0 300 891 024

29	45					4	
	48						
	60						
	63						



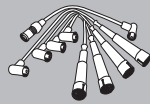
LANCIA

DEDRA 2,0, Turbo	119-124 kW	11.90-07.99
------------------	------------	-------------

ZEF 1025 0 300 891 025

	26					4	
	35						
	38						
	65						





BERU

LANCIA
THEMA 2,0 16V, Turbo 104-148 kW 02.89-07.94

ZEF 1026 0 300 891 026

								R
57	57				4	Hypalone ²⁷⁷		$\varnothing 7 \text{ mm}$



FIAT
CROMA 2000 16V 101 kW 08.92-08.96

ZEF 1027 0 300 891 027

								R
57	45				4	Hypalone ²⁷⁷		$\varnothing 7 \text{ mm}$



LANCIA
DELTA I 2,0 130 kW 03.89-12.92
DELTA II 2,0 16V 137 kW 06.93-08.99

ZEF 1028 0 300 891 028 ★

								R
25	45				4	Hypalone ²⁷⁷		$\varnothing 7 \text{ mm}$



FIAT
TIPO 2,0 16 V 102 kW 03.93-04.95

FIAT
COUPE 2,0 16 V 102 kW 10.93-08.96

ZEF 1029 0 300 891 029

								R
60	50				4	Hypalone ²⁷⁷		$\varnothing 7 \text{ mm}$



LANCIA
DEDRA 2,0i.e 83 kW 09.89-07.99

ZEF 1030 0 300 891 030

								R
63	63				4	Hypalone ²⁷⁷		$\varnothing 7 \text{ mm}$



LANCIA
THEMA 2,0 16V, Turbo 130-133 kW 12.88-05.92
DELTA I 2,0 16V 144 kW 03.89-09.91

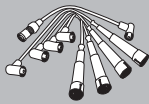
ZEF 1032 0 300 891 032

								CU
55	59				4	Silicone ²⁷⁶		$\varnothing 7 \text{ mm}$



ALFA ROMEO
75 1,6-1,8, Turbo 76-114 kW 01.88-02.92

★ = neu¹⁰⁰
CU = Kupfer²⁷³
R = Widerstand²⁷⁴



ALFA ROMEO

SPIDER 1,6-2,0 79-93 kW 01.77-12.93

ZEF 1033 0 300 891 033

						<p>Silicone²⁷⁶ Ø 7 mm</p>
54	44				4	

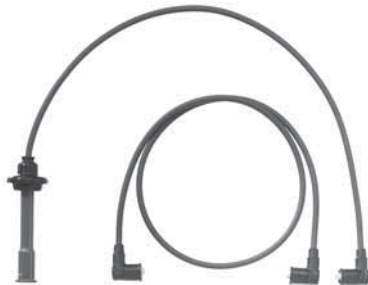


ALFA ROMEO

33 1,4-1,7 65-79 kW 06.84-09.94
GIULIETTA 2,0 Turbo 125 kW 07.83-06.84

ZEF 1036 0 300 891 036

						<p>Hypalone²⁷⁷ Ø 7 mm</p>
52	50				6	



ALFA ROMEO

164 3,0 V6 132-147 kW 06.87-12.92

ZEF 1037 0 300 891 037

						<p>Hypalone²⁷⁷ Ø 7 mm</p>
109	47				6	



ALFA ROMEO

75 3,0 V6 136-141 kW 01.87-02.92

ZEF 1040 0 300 891 040

						<p>Silicone²⁷⁶ Ø 7 mm</p>
	47				4	



ALFA ROMEO

164 2,0 T.S 106 kW 09.92-09.98

ZEF 1041 0 300 891 041

						<p>Hypalone²⁷⁷ Ø 7 mm</p>
45	30				R	



LANCIA

Y10 1,0 Fire 41 kW 03.85-07.89

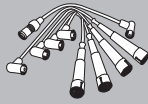
ZEF 1042 0 300 891 042

						<p>Hypalone²⁷⁷ Ø 7 mm</p>
68	31				4	



LANCIA

Y10 1,3i,e Fire 56 kW 11.87-05.93



ZEF 1043 0 300 891 043

						 Hypalone ²⁷⁷ ∅ 7 mm
48	26 28 31 40				4	



LANCIA

Y10 1,3i,e Fire 53 kW 02.89-09.92

ZEF 1045 0 300 891 045

						 Hypalone ²⁷⁷ ∅ 7 mm
50	51 54 57 60				4	



FIAT

UNO 1,1 (con copribobina) (l) 41 kW 01.83-03.94

ZEF 1044 0 300 891 044

						 Hypalone ²⁷⁷ ∅ 7 mm
	42 57 63 78				4	



CITROËN

EVASION 2,0 89-108 kW 06.94-07.02
 XANTIA 2,0, 16V, Turbo 89-112 kW 03.93-01.98
 XM 2,0, 16V, Turbo 97-108 kW 09.92-10.00
 ZX 2,0 89-112 kW 07.92-06.97

FIAT

ULYSSE 1,8-2,0, Turbo 73-108 kW 06.94-08.02

LANCIA

DELTA II 1,8i,e 76 kW 06.93-08.99
 ZETA 2,0 Turbo 108 kW 05.95-09.02

PEUGEOT

306 1,4 55 kW 03.97-
 306 2,0 89-97 kW 05.93-
 405 II 2,0 89 kW 08.92-10.95
 406 2,0 16V, Turbo 97-108 kW 11.95-05.04
 806 2,0 89-108 kW 06.94-08.02

SEAT

MARBELLA 0,9 29-32 kW 01.92-10.98
 TERRA 0,9 29 kW 01.92-12.96

ZEF 1046 0 300 891 046

						 Hypalone ²⁷⁷ ∅ 7 mm
50	50 55 57 60				4	



FIAT

UNO 0,9 Energy Saving (l) 33 kW 01.83-04.85

ZEF 1047 0 300 891 047

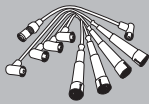
						 Hypalone ²⁷⁷ ∅ 7 mm
63	26 36 44 54				4	



FIAT

UNO 1.3 Turbo i.e. 73-77 kW 04.85-03.91

★ = neu¹⁰⁰
 CU = Kupfer²⁷³
 R = Widerstand²⁷⁴



ZEF 1048 0 300 891 048

						
51	27 30 40 51				4	Hypalone ²⁷⁷ Ø 7 mm



FIAT

REGATA 75 1,3-1,5	48-55 kW	12.83-07.89
REGATA 85 1,5-1,6	58-60 kW	10.83-06.90
REGATA 85 Super 1,5	60 kW	09.83-04.85

ZEF 1052 0 300 891 052

						
33	36 42 55 60				4	Hypalone ²⁷⁷ Ø 7 mm



FIAT

PANDA 1000	37 kW	01.86-12.92
------------	-------	-------------

ZEF 1049 0 300 891 049

						
52	38 53 53 71				4	Hypalone ²⁷⁷ Ø 7 mm



FIAT

DUCATO 1,8	49 kW	01.82-10.88
------------	-------	-------------

ZEF 1053 0 300 891 053

						
74	30 33 39 48				4	Hypalone ²⁷⁷ Ø 7 mm



FIAT

UNO 60 1,1	43 kW	05.85-08.89
------------	-------	-------------

ZEF 1050 0 300 891 050

						
44	41 53 65 80				4	Hypalone ²⁷⁷ Ø 7 mm



FIAT

DUCATO 2,0	58 kW	01.82-08.90
------------	-------	-------------

ZEF 1054 0 300 891 054

						
58	28 34 40 53				4	Hypalone ²⁷⁷ Ø 7 mm



FIAT

UNO 70 1,3	50 kW	01.83-04.85
------------	-------	-------------

**ZEF 1055** 0 300 891 055**FIAT**

CROMA 1600–2000 61–114 kW 12.85–08.96

ZEF 1058 0 300 891 058**FIAT**

PANDA 750, Young 25 kW 01.86–12.97

ZEF 1056 0 300 891 056**FIAT**

REGATA 70 1.3 seconda serie 48–50 kW 09.83–07.89

ZEF 1059 0 300 891 059**FIAT**

UNO 60 1,1 Selecta 43 kW 05.85–08.89

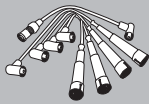
ZEF 1057 0 300 891 057**FIAT**

DUNA, Weekend 1,1	43 kW	01.87–12.91
DUNA, Weekend 1,3	49 kW	01.87–12.91
FIORINO 1,1–1,5	40–55 kW	12.87–12.94

ZEF 1060 0 300 891 060**FIAT**

TIPO 1,1 41 kW 01.88–10.91

★ = neu¹⁰⁰
 CU = Kupfer²⁷³
 R = Widerstand²⁷⁴



ZEF 1061 0 300 891 061

							
32	30				4	Hypalone ²⁷⁷ Ø 7 mm	



FIAT
TEMPRA 1,6i,e 55 kW 10.92-03.93

ZEF 1065 0 300 891 065

							
22	41				4	Hypalone ²⁷⁷ Ø 7 mm	



FIAT
TIPO 1,8i.e 16V Sport 100 kW 11.89-06.92

ZEF 1062 0 300 891 062

							
41	29				4	Hypalone ²⁷⁷ Ø 7 mm	



FIAT
UNO 1,1 Selecta (I) 43 kW 01.90-

ZEF 1066 0 300 891 066

							
	27				4	Hypalone ²⁷⁷ Ø 7 mm	



FIAT
PALIO 1,2 54 kW 04.96-02.01

ZEF 1064 0 300 891 064

							
25	48				4	Hypalone ²⁷⁷ Ø 7 mm	



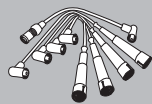
FIAT
COUPE 2,0 16V Turbo 140 kW 11.93-08.96

ZEF 1067 0 300 891 067

							
91	45				4	Hypalone ²⁷⁷ Ø 7 mm	



FIAT
DUCATO 2,0 55 kW 07.85-08.90
PEUGEOT
J5 2,0 55 kW 09.81-09.90

**ZEF 1068** 0 300 891 068

								
118	22 25 38 50				4	Hypalone ²⁷⁷ Ø 7 mm		

**FIAT**

UNO 1.4 Turbo i.e.	82 kW	09.89-09.93
--------------------	-------	-------------

ZEF 1071 0 300 891 071

								
59	36 42 54 66				4	Hypalone ²⁷⁷ Ø 7 mm		

**FIAT**

FIORINO 1,4i.e	49 kW	09.93-
FIORINO 1,6i.e	55 kW	10.93-05.95

ZEF 1069 0 300 891 069

								
38	32 41 59 68				4	Hypalone ²⁷⁷ Ø 7 mm		

**FIAT**

UNO 70 1,4i.e	51 kW	09.89-12.93
UNO 75 1,5i.e	55 kW	10.85-12.93

ZEF 1072 0 300 891 072

								
100	45 51 64 75				4	Hypalone ²⁷⁷ Ø 7 mm		

**FIAT**

PANDA 1100	40 kW	02.95-07.04
------------	-------	-------------

ZEF 1070 0 300 891 070

								
55	32 32 48 48				4	Hypalone ²⁷⁷ Ø 7 mm		

**FIAT**

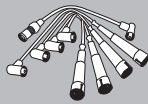
UNO 45 0,9	33 kW	09.89-12.92
------------	-------	-------------

ZEF 1073 0 300 891 073

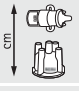




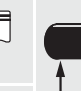

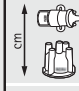

								
62	45 52 61 67				4	Hypalone ²⁷⁷ Ø 7 mm		

**LANCIA**

DELTA I 1,6 HF Turbo	96-103 kW	10.83-03.89
PRISMA 1,6	77 kW	12.82-04.86
PRISMA 2,0i.e	85 kW	04.86-12.89



ZEF 1074 0 300 891 074

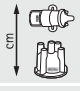




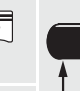

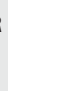



							
54	29				4	Hypalone ²⁷⁷	Ø 7 mm
	29						
	38						
	44						



LANCIA

DELTA I 1,3 58 kW 09.83-08.92

ZEF 1078 0 300 891 078

							
35	48				4	Hypalone ²⁷⁷	Ø 7 mm
	58						
	64						
	72						



LANCIA

DELTA I 2.0 16V HF Evo Integrale 155 kW 06.93-01.94

ZEF 1076 0 300 891 076

							
	36				4	Hypalone ²⁷⁷	Ø 7 mm
	42						
	50						
	60						



KIA

RIO 1,3 55-60 kW 08.00-02.05

ZEF 1079 0 300 891 079

							
	57				4	Hypalone ²⁷⁷	Ø 7 mm
	63						
	76						
	84						



LANCIA

DELTA I 2.0 16V Evo (centrline) (I) 151 kW 01.91-12.94

ZEF 1077 0 300 891 077

							
94	49				6	Hypalone ²⁷⁷	Ø 7 mm
	55						
	64						
	70						
	79						
	88						



LANCIA

THEMA 2850 V6 108-110 kW 11.84-12.89

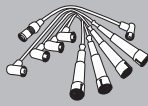
ZEF 1081 0 300 891 081

							
	37				4	Hypalone ²⁷⁷	Ø 7 mm
	49						
	59						
	69						



HONDA

CRX II 1,6 16v 110 kW 10.89-02.92
CR-V I 2,0 16V 94 kW 06.97-01.99



ZEF 1082 0 300 891 082

31	47				4	 Hypalone ²⁷⁷ Ø 7 mm	



MITSUBISHI

CARISMA 1,8	85 kW	01.97-06.06
GALANT VI 2,0-2,4	100-110 kW	09.96-09.00
PAJERO PININ 1,8	84-88 kW	11.01-
SPACE RUNNER 2,4 GDI	110 kW	08.99-
SPACE WAGON 2,0 GLXi	98 kW	01.97-10.98
SPACE WAGON 2,4 GDI	110 kW	10.98-

ZEF 1083 0 300 891 083

37	35	37	43		3	 Hypalone ²⁷⁷ Ø 7 mm	



SUZUKI

CAPPUCINO 0,7	47 kW	02.92-08.95
---------------	-------	-------------

ZEF 1084 0 300 891 084

31	45	57	59	71	4	 Hypalone ²⁷⁷ Ø 5 mm	



TOYOTA

CELICA 2,0i Turbo	178 kW	02.94-11.99
-------------------	--------	-------------

ZEF 1085 0 300 891 085

29	31	46	50	61	4	 Hypalone ²⁷⁷ Ø 5 mm	



TOYOTA

CELICA Coupe 2,0 Turbo	150-153 kW	03.90-01.94
------------------------	------------	-------------

ZEF 1087 0 300 891 087

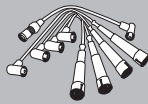
	52	52	55	57	67	75	6
						 Hypalone ²⁷⁷ Ø 7 mm	



MITSUBISHI

GALANT VI 2,5 V6 24V	120 kW	04.97-09.00
----------------------	--------	-------------

★ = neu¹⁰⁰
 CU = Kupfer²⁷³
 R = Widerstand²⁷⁴



ZEF 1090 0 300 891 090

								
40	52 62 72 79				4	Silicone ²⁷⁶ Ø 7 mm		



OPEL
CORSA A 1,6 GSI 72-74 kW 09.89-03.93

ZEF 1093 0 300 891 093

								
32	52 66 78 78				4	Hypalone ²⁷⁷ Ø 7 mm		



OPEL
VECTRA A 2,0i 95 kW 09.88-09.92



ZEF 1091 0 300 891 091

								
40	32 40 57 60 73 83				6	Silicone ²⁷⁶ Ø 7 mm		



OPEL
OMEGA A 3,0 115-130 kW 03.87-03.94
SENATOR B 3,0 115-130 kW 09.87-09.93

ZEF 1094 0 300 891 094

								
	29 30 35 50				4	Hypalone ²⁷⁷ Ø 7 mm		



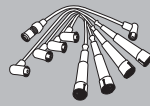
RENAULT
CLIO II 1,4-1,6 55-66 kW 09.98-
KANGOO 1,4 55 kW 09.98-
MEGANE I 1,6 55-66 kW 04.97-06.98
MEGANE Coach 1,6 66 kW 04.97-06.98
MEGANE Classic 1,6 55-66 kW 04.97-06.98
MEGANE Scenic 1,6 55-66 kW 04.97-06.98

ZEF 1092 0 300 891 092

								
32	40 66 90 90				4	Silicone ²⁷⁶ Ø 7 mm		



OPEL
VECTRA A 1,8 65-66 kW 09.88-10.90
VECTRA A 2,0 85 kW 09.88-11.95

**ZEF 1095** 0 300 891 095

33	41					4	Hypalone ²⁷⁷	Ø 7 mm
41								
41								
65								

**KIA**

SPORTAGE 2,0i 70 kW 04.94-08.99

ZEF 1099 0 300 891 099

43	54					4	Hypalone ²⁷⁷	Ø 7 mm
64								
66								

**HONDA**CIVIC IV 1,6 92 kW 01.94-03.96
CIVIC V 1,4-1,6 55-92 kW 01.97-02.01**ZEF 1097** 0 300 891 097

42	47					4	Hypalone ²⁷⁷	Ø 7 mm
66								
69								

**HONDA**

ACCORD VII 2,0i 108 kW 10.98-01.01

ZEF 1100 0 300 891 100

37	53					4	Hypalone ²⁷⁷	Ø 7 mm
62								
75								

**HONDA**

CIVIC V 1,8 16V 124 kW 04.98-02.01

ZEF 1098 0 300 891 098

44	47					6	Hypalone ²⁷⁷	Ø 7 mm
56								
83								
85								
96								

**HONDA**

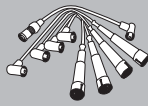
ACCORD VII 3,0 V6 147 kW 02.98-06.03

ZEF 1101 0 300 891 101

17	51					4	Hypalone ²⁷⁷	Ø 7 mm
	63							
	73							
	89							

**HYUNDAI**

STAREX 2,4 82 kW 06.97-



ZEF 1102 0 300 891 102

							 Hypalone ²⁷⁷ Ø 7 mm
26	28				4		



MAZDA

323 F VI 1,9 16V	84 kW	09.98-01.01
323 S VI 1,9 16V	84 kW	09.98-

ZEF 1105 0 300 891 105

							 Hypalone ²⁷⁷ Ø 7 mm
49	42				3		



DAEWOO

MATIZ 0,8	38 kW	09.98-12.01
-----------	-------	-------------

ZEF 1103 0 300 891 103

							 Hypalone ²⁷⁷ Ø 7 mm
47	52				4		



MAZDA

DEMIO 1,3 16V	46-53 kW	08.98-
---------------	----------	--------

ZEF 1107 0 300 891 107

							 Hypalone ²⁷⁷ Ø 7 mm
44	51				4		



MITSUBISHI

LANCER V 1,6 16V	83 kW	04.98-
------------------	-------	--------

ZEF 1104 0 300 891 104

							 Hypalone ²⁷⁷ Ø 7 mm
40	47				4		



MITSUBISHI

COLT V 1,3	55-60 kW	04.98-07.05
LANCER V 1,3	55 kW	04.98-
LANCER VI 1,3 12V	55 kW	04.98-08.03

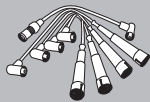
ZEF 1108 0 300 891 108

							 Hypalone ²⁷⁷ Ø 7 mm
65	65				4		

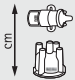











SUBARU

FORESTER 2,0	90 kW	08.97-05.98
--------------	-------	-------------



ZEF 1121 0 300 891 121

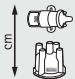





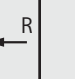



							
100	32 32 53 55				4	Silicone ²⁷⁶ Ø 7 mm	



OPEL

FRONTERA A Sport 2,0i	85 kW	08.95-10.98
OMEGA A 1,8	60-85 kW	09.86-03.94
OMEGA A 2,0	73-90 kW	09.86-03.94
VAUXHALL		
FRONTERA A Sport 2,0i	85 kW	03.92-10.98

ZEF 1122 0 300 891 122

							
52	42 42 62 62 82 92				6	Silicone ²⁷⁶ Ø 7 mm	



OPEL

OMEGA A 3,0	130 kW	03.87-03.94
SENATOR B 3,0	115-130 kW	09.87-09.93

ZEF 1123 0 300 891 123

							
27	35 40 55 62				4	Silicone ²⁷⁶ Ø 7 mm	



OPEL

VECTRA A 1,6	55 kW	09.88-11.95
--------------	-------	-------------

ZEF 1124 0 300 891 124

							
	35 40 45 52				4	Silicone ²⁷⁶ Ø 7 mm	



OPEL

OMEGA B 2,0	85 kW	03.94-09.99
VAUXHALL		
OMEGA B 2,0	85 kW	03.94-09.99

ZEF 1125 0 300 891 125

							
	76 91 103 103				4	Silicone ²⁷⁶ Ø 7 mm	



ALFA ROMEO

155 2,0 16V Turbo Q4	137-140 kW	01.92-12.97
----------------------	------------	-------------

★ = neu¹⁰⁰
 CU = Kupfer²⁷³
 R = Widerstand²⁷⁴



ZEF 1127 0 300 891 127

40	50						5		CU Silicone ²⁷⁶ Ø 7 mm



AUDI		
COUPE S2 2,2	162 kW	09.90-09.92
200 2,2 20V Tirbo	162 kW	07.89-12.90

ZEF 1129 0 300 891 129

	35						4		R Hypalone ²⁷⁷ Ø 7 mm



DAEWOO		
KALOS 1,4 16V	69 kW	04.03-
LACETTI 1,4	70 kW	02.04-
LANOS 1,6 16V	78 kW	05.97-
NEXIA 1,6 16V	78 kW	05.97-
NUBIRA 1,6 16V	78 kW	05.97-

ZEF 1128 0 300 891 128

	24						4		R Hypalone ²⁷⁷ Ø 7 mm



RENAULT		
MEGANE Cabriolet 1,6	66 kW	07.98-03.99
MEGANE Classic 1,6	55-66 kW	07.98-03.99
MEGANE Coach 1,6	66 kW	07.98-03.99
MEGANE Grandtour 1,4	55 kW	03.99-
MEGANE Grandtour 1,6	66 kW	03.99-
MEGANE I 1,6	55-66 kW	07.98-03.99
MEGANE Scenic 1,6	55-66 kW	07.98-03.99

ZEF 1130 0 300 891 130

33	32						4		R Hypalone ²⁷⁷ Ø 7 mm

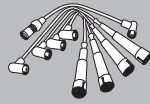


HYUNDAI		
ATOS 1,0	40 kW	02.98-02.02

ZEF 1131 0 300 891 131

67	58						4		R Silicone ²⁷⁶ Ø 7 mm






→ **ZEF 1131** 0 300 891 131

FORD

SCORPIO II 2,0	10.94-08.98
SCORPIO II, 2,3	06.96-08.98
SIERRA 2,0	12.91-02.93
TRANSIT 2,0	09.95-03.00

ZEF 1133 0 300 891 133


						 R Silicone ²⁷⁶ Ø 7 mm
62 63 77 77				4		



OPEL		
CAMPO 2,3	69 kW	08.91-08.94

ZEF 1134 0 300 891 134


						 R Silicone ²⁷⁶ Ø 7 mm
44	47 55 62 68			4		



OPEL		
CAMPO 2,3	72 kW	08.94-09.96

ZEF 1135 0 300 891 135

						 R Hypalone ²⁷⁷ Ø 7 mm
37 32 40 52				4		



HYUNDAI		
ACCENT 1,3-1,5	44-75 kW	10.94-
ATOS 1,0i	43 kW	03.01-

ZEF 1136 0 300 891 136


						 R Hypalone ²⁷⁷ Ø 7 mm
23 30 40 46				4		



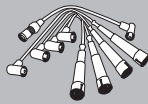
HYUNDAI		
ACCENT 1,5	65 kW	10.94-01.00
MATRIX 1,6	76 kW	06.01-
GETZ 1,6	77 kW	09.02-
ELANTRA 1,6	79 kW	06.00-

ZEF 1137 0 300 891 137

						 R Hypalone ²⁷⁷ Ø 7 mm
47	47 53 60 67			4		



★ = neu¹⁰⁰
CU = Kupfer²⁷³
R = Widerstand²⁷⁴



→ **ZEF 1137** 0 300 891 137

DAEWOO

ESPERO 1,5 16V	66 kW	02.95-06.99
NEXIA 1,5 16V	66 kW	02.95-08.97

ZEF 1140 0 300 891 140

20	27				4		Hypalone ²⁷⁷ Ø 7 mm



KIA

CLARUS 1,8i 16V	85 kW	07.96-
SEPHIA 1,8i 16V	82 kW	01.95-

ZEF 1142 0 300 891 142

30	36	45	51		4		Hypalone ²⁷⁷ Ø 7 mm



DAEWOO

KALOS 1,4	61 kW	09.02-
LANOS 1,4-1,5	55-63 kW	05.97-
NEXIA 1,4-1,5	55-63 kW	05.97-

ZEF 1143 0 300 891 143

54	39	42	47	61		4	Hypalone ²⁷⁷ Ø 7 mm



KIA

CLARUS 2,0 16V	98 kW	07.96-
----------------	-------	--------

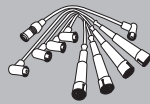
ZEF 1144 0 300 891 144

14	55	66	66	81		4	Hypalone ²⁷⁷ Ø 7 mm



HYUNDAI

LANTRA I 1,5i.e	63 kW	10.90-11.95
LANTRA I 1,8i.e	93 kW	10.90-11.95
PONY/EXCEL 1,5	53-62 kW	10.85-01.95
S COUPE 1,5i	62-65 kW	02.90-05.96
SONATA I 2,0i	80 kW	01.91-10.93
SONATA II 2,0i	77 kW	06.94-08.96



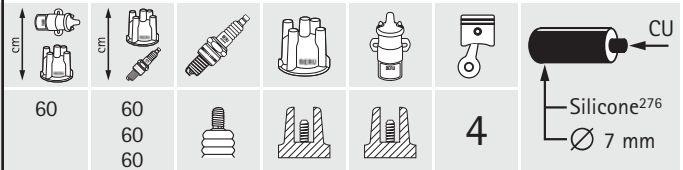
ZEF 1147 0 300 891 147



SUZUKI

Wagon R+ 1,3	56 kW	05.00-
JIMNY 1,3 16V	59 kW	09.98-
SUBARU		
JUSTY II 1,3	63 kW	04.01-

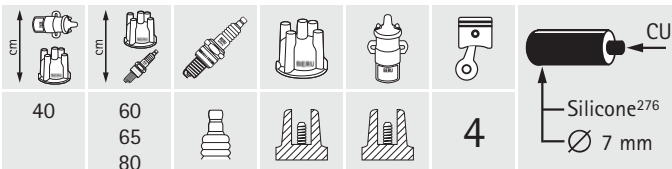
ZEF 1149 0 300 891 149



SEAT

CORDOBA 1,8	66 kW	02.93-06.99
IBIZA II 1,8	66 kW	03.93-08.99
TOLEDO I 1,8	66 kW	11.93-12.96
VW AG		
DERBY 1,0-1,3	29-55 kW	08.84-12.84
GOLF II 1,0-1,8	37-118 kW	08.85-12.92
GOLF III 1,8-2,0	55-85 kW	11.91-04.99
GOLF IV 1,8	55 kW	06.98-06.02
JETTA II 1,3	40-44 kW	08.84-12.91
PASSAT 1,3-2,0	44-85 kW	08.84-09.94
POLO 1,0-1,3	29-55 kW	08.84-08.94
TRANSPORTER T4 2,0	62 kW	09.90-12.90
VENTO 1,4-2,0	40-85 kW	11.91-09.98

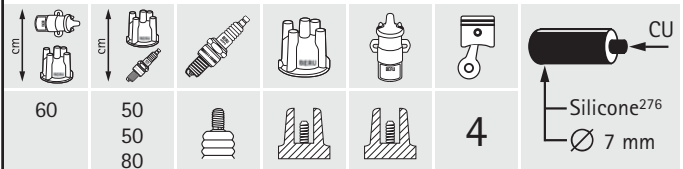
ZEF 1148 0 300 891 148



SEAT

CORDOBA 1,8-2,0	95-110 kW	10.93-06.99
IBIZA II 1,8-2,0	95-110 kW	11.93-08.99
TOLEDO I 1,8-2,0	92-110 kW	05.91-03.99
VW AG		
CORRADO 1,8-2,0	100 kW	04.89-12.95
GOLF III 2,0 Gti 16V	110 kW	08.92-08.97
JETTA II 1,8	102 kW	06.87-12.89
PASSAT 1,8-2,0	95-110 kW	04.88-08.96
SCIROCCO 1,8 16V	95-102 kW	10.85-07.92

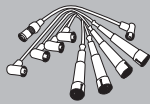
ZEF 1150 0 300 891 150



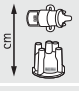




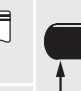
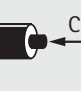

SEAT


CORDOBA 1,4	44 kW	06.94-06.99
IBIZA II 1,4	44 kW	09.93-08.99
VW AG		
GOLF III 1,4	40-44 kW	11.91-08.97

★ = neu¹⁰⁰
 CU = Kupfer²⁷³
 R = Widerstand²⁷⁴



ZEF 1151 0 300 891 151

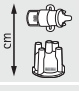




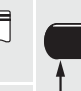
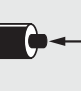


						
58	28 41 52 63				4	← CU Silicone ²⁷⁶ Ø 7 mm




VW AG

GOLF III 2,0 GTI (USA)	85 kW	01.93-12.97
JETTA 2,0 (USA)	85 kW	10.92-
PASSAT 2,0 (USA)	85 kW	01.95-12.97

ZEF 1152 0 300 891 152

						
	34 40 55 55 65 80				6	← R Silicone ²⁷⁶ Ø 7 mm



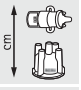
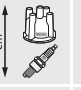



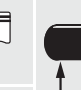
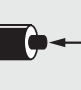


OPEL


OMEGA B 2,5-3,0 V6	125-155 kW	03.94-02.01
SINTRA 3,0i 24V	148 kW	11.96-04.99

VAUXHALL

OMEGA 2,5 V6	125 kW	03.94-09.00
--------------	--------	-------------

ZEF 1153 0 300 891 153

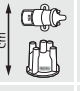

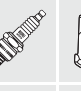


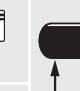
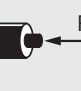


						
	20 25 40 45				4	← R Silicone ²⁷⁶ Ø 7 mm




OPEL

ASTRA G 2,0 16V	100 kW	02.98-
-----------------	--------	--------

ZEF 1154 0 300 891 154

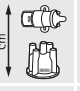

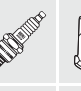


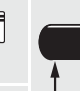
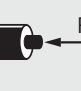


						
	33 50 50 55 65 65				6	← R Silicone ²⁷⁶ Ø 7 mm




OPEL

CALIBRA A 2,5i V6	125 kW	04.93-07.97
VECTRA A 2,5 V6	125 kW	02.93-11.95

ZEF 1155 0 300 891 155

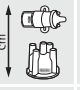

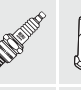


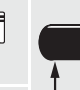
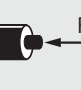

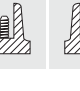

						
	40 50 65 70				4	← R Silicone ²⁷⁶ Ø 7 mm




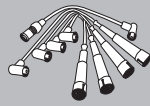
OPEL

FRONTERA A 2,2	100 kW	03.95-10.98
FRONTERA B 2,2	100 kW	10.98-

ZEF 1156 0 300 891 156

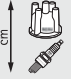




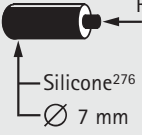
							
	45	20 35 40 55				4	← R Silicone ²⁷⁶ Ø 7 mm



**→ ZEF 1156** 0 300 891 156**OPEL**

KADETT E 2,0 GSI 16V 110 kW 03.88–08.91

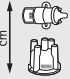
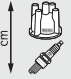






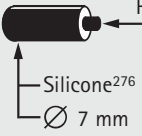
ZEF 1157 0 300 891 157

 cm	 cm							 Silicone ²⁷⁶ Ø 7 mm
35	40					4		
45	60							

**OPEL**

ASTRA F 2,0 GSI 16V 110 kW 09.91–01.98

ZEF 1158 0 300 891 158

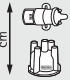
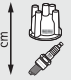





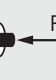
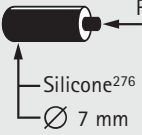
 cm	 cm							 Silicone ²⁷⁶ Ø 7 mm
30	25					4		
	35							

**OPEL**

CALIBRA A 2,0 16V 110 kW 06.90–02.94

VECTRA A 2,0 16V 110 kW 02.90–11.95

ZEF 1159 0 300 891 159

 cm	 cm							 Silicone ²⁷⁶ Ø 7 mm
35	50					4		
60	60							

**OPEL**

ASTRA F 1,6 16V 74 kW 08.94–09.98

ZEF 1160 0 300 891 160

 cm	 cm							 Silicone ²⁷⁶ Ø 7 mm
						4		
	35							

**OPEL**

ASTRA F 1,4–1,6 66–74 kW 01.96–01.05

ASTRA G 1,4 66 kW 02.98–

CORSA B 1,4–1,6 63–80 kW 03.93–09.00

TIGRA 1,4–1,6 63–78 kW 07.94–12.00

VECTRA B 1,6 74 kW 10.95–04.02

VAUXHALL

ASTRA Mk III 1,4 66 kW 02.96–09.98

ASTRA Mk IV 1,4 66 kW 09.98–

CORSA 1,4 66 kW 09.94–09.00

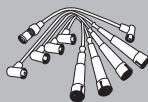
TIGRA 1,4–1,6 66 kW 07.94–08.99

ZEF 1161 0 300 891 161

 cm	 cm							 Silicone ²⁷⁶ Ø 7 mm
						4		
	25							

**OPEL**

ASTRA G 1,6 55 kW 02.98–09.00


ZEF 1162 0 300 891 162

										4		R Silicone ²⁷⁶ Ø 7 mm
62	70											
72												
82												


OPEL

FRONTERA A Sport 2,0 85 kW 03.92-10.98

VAUXHALL

FRONTERA Sport 2,0 85 kW 03.92-10.98

ZEF 1164 0 300 891 164

										6		R Silicone ²⁷⁶ Ø 7 mm
39	33											
	59											
	61											
	83											
	92											
	95											


CITROËN

XM 3,0 V6 123 kW 05.89-10.00

PEUGEOT

605 3,0 123 kW 10.89-09.99

ZEF 1163 0 300 891 163

										4		R Hypalone ²⁷⁷ Ø 7 mm
30	29											
	39											
	54											
	57											


RENAULT

CLIO I 1,8 16V 99 kW 08.91-06.94

CLIO I 2,0 Williams 108 kW 01.94-09.98

R 19 I 1,8 16V 99 kW 06.89-04.92

R 19 I Chamade 1,8 16V 99 kW 10.89-04.92

R 19 II 1,8 16v 99 kW 04.92-12.95

R 19 II Chamade 1,8 16V 99 kW 04.92-12.95

ZEF 1165 0 300 891 165

										6		R Silicone ²⁷⁶ Ø 7 mm
45	52											
70	65											
	73											
	85											
	100											
	160											


RENAULT

ESPACE II 2,8 V6 110 kW 01.91-10.96

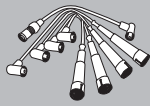
R 25 2,8 V6 110-115 kW 06.87-12.92

ZEF 1166 0 300 891 166

										4		R Hypalone ²⁷⁷ Ø 7 mm
	36											
	40											
	54											
	59											


MAZDA

323 C-P V 1,5 16V 65 kW 08.94-09.98



MAZDA

MX-3 1,6 79 kW 01.94-

ZEF 1168 0 300 891 168

							
30	29					4	
	36						
	50						
	57						

Hypalone²⁷⁷
 ↳ ∅ 7 mm



SAAB

900 I 2,1	100 kW	08.90-12.93
900 II 2,0	96-136 kW	07.93-02.98
900 II 2,3	110 kW	07.93-02.98
9000 2,0	110-136 kW	09.93-12.98
9000 2,3	107-162 kW	08.89-12.98
9-3 2,0	96 kW	02.98-09.02

ZEF 1169 0 300 891 169

							
44	32					4	
	46						
	51						
	65						

Hypalone²⁷⁷
 ↳ ∅ 7 mm



SAAB

900 I 2,1	100 kW	08.90-12.93
900 II 2,0	96-136 kW	07.93-02.98
900 II 2,3	110 kW	07.93-02.98
9000 2,0	110-136 kW	09.93-12.98
9000 2,3	107-165 kW	09.89-12.98

ZEF 1170 0 300 891 170

							
	30					4	
	35						
	50						
	62						

Silicone²⁷⁶
 ↳ ∅ 7 mm



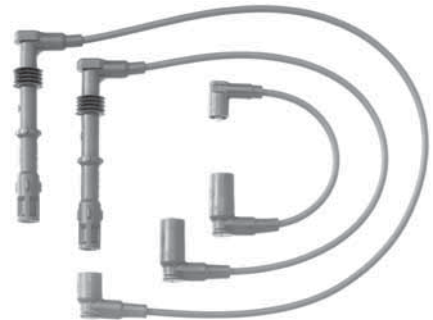
LANCIA

THEMA 2,0	110-148 kW	07.86-07.94
KAPPA 2,0	151 kW	02.95-10.01

ZEF 1171 0 300 891 171

							
29	57					4	
	65						
	77						
	83						

Silicone²⁷⁶
 ↳ ∅ 7 mm



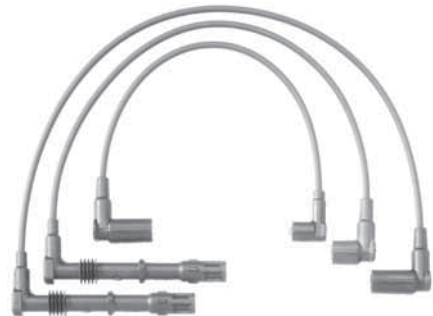
AUDI

COUPE 2,0	101 kW	01.92-07.92
80 2,0	101 kW	03.90-08.91

ZEF 1172 0 300 891 172

							
48	62					4	
	76						
	82						
	96						

Silicone²⁷⁶
 ↳ ∅ 7 mm



AUDI

100 2,0	101-103 kW	01.92-06.94
A6 2,0	103 kW	06.94-12.97

★ = neu¹⁰⁰
 CU = Kupfer²⁷³
 R = Widerstand²⁷⁴

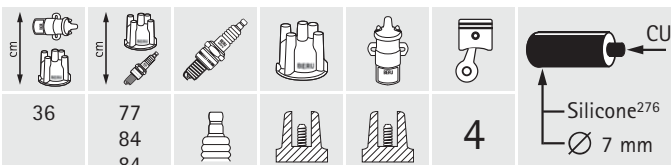
**ZEF 1173** 0 300 891 173**FORD**

FIESTA IV 1,25i 55 kW 08.95-04.98

PUMA 1,4-1,7 66-92 kW 11.97-04.98

MAZDA

121 III 1,25i 55 kW 03.96-04.98

ZEF 1174 0 300 891 174**AUDI**

80 2,0 103 kW 04.92-07.95

CABRIOLET 2,0 103 kW 06.95-07.96

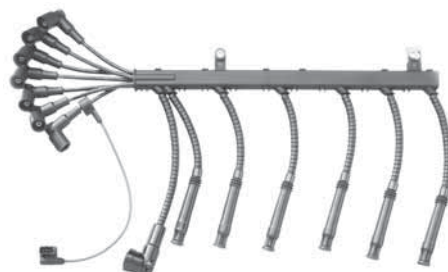
COUPE 2,0 103 kW 08.92-12.96

ZEF 1175 0 300 891 175**AUDI**

A3 1,8

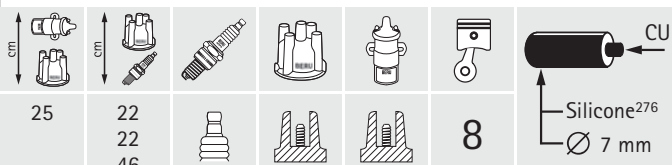
92 kW

09.96-08.00

ZEF 1176 0 300 891 176**BMW**

850 i,Ci 5,0-5,6

220-280 kW 04.90-12.99

ZEF 1177 0 300 891 177**AUDI**

V8 3,6-4,2

180-184 kW 10.88-02.94

100 S4 V8 4,2

206-213 kW 10.92-06.94

A6 S6 4,2

213 kW 06.94-12.97

ZEF 1178 0 300 891 178


→ ZEF 1178 0 300 891 178

FORD

FIESTA IV 1,3	37-44 kW	08.95-08.98
KA 1,3	36-44 kW	09.96-09.98

MAZDA

121 III 1,3	37-44 kW	03.96-
-------------	----------	--------

ZEF 1180 0 300 891 180

								CU Silicone ²⁷⁶ Ø 7 mm
57	32						4	
58	42							
	55							
	65							


SEAT

CORDOBA 1,6	74 kW	07.96-06.99
IBIZA II 1,6	74 kW	04.96-08.99
TOLEDO I 1,6	74 kW	11.96-03.99

VW AG

GOLF III 1,6	74 kW	07.95-08.97
GOLF IV 1,6	74 kW	06.98-06.02
PASSAT, Variant	74 kW	10.94-08.96
POLO 1,6	74 kW	12.95-09.01
VENTO 1,6	74 kW	10.94-09.98

ZEF 1181 0 300 891 181

								R Silicone ²⁷⁶ Ø 7 mm
	15						4	
	23							
	30							
	44							


FIAT

PUNTO 85 1,2 16V	63 kW	04.97-09.99
------------------	-------	-------------

LANCIA

Y 1,2 16V	63 kW	04.97-09.03
-----------	-------	-------------

ZEF 1182 0 300 891 182

								CU Silicone ²⁷⁶ Ø 7 mm
	75						4	
	90							
	95							
	105							


BMW

318 is (E36)1,8-1,9	103 kW	03.93-02.98
Z3 1,9	103 kW	10.95-03.99

ZEF 1183 0 300 891 183

								CU Silicone ²⁷⁶ Ø 7 mm
	31						4	
	31							
	35							
	40							


BMW

316 i (E36) 1,6	75 kW	07.93-08.00
-----------------	-------	-------------

ZEF 1184 0 300 891 184

								CU Silicone ²⁷⁶ Ø 7 mm
	62						4	
	65							
	73							
	88							


SEAT

AROSA 1,0	37 kW	05.97-06.04
CORDOBA 1,0	37 kW	06.99-10.02
IBIZA III 1,0	37 kW	08.99-02.02



VW AG

LUPO 1,0	37 kW	09.98-07.05
POLO 1,0	37 kW	10.99-09.01

ZEF 1185 0 300 891 185

29					4	Silicone ²⁷⁶ Ø 7 mm
29						
29						
39						



RENAULT

ESPACE III 2,0	84 kW	11.96-10.00
LAGUNA 1,8-2,0	66-80 kW	08.95-03.01
LAGUNA Grandtour 1,6	66 kW	09.95-03.01
MEGANE I 2,0	80-84 kW	01.96-
MEGANE Classic 2,0	80-84 kW	09.96-
MEGANE Coach 2,0	80-84 kW	03.96-
MEGANE Scenic 2,0	80-84 kW	01.97-09.99

ZEF 1186 0 300 891 186

40					4	Silicone ²⁷⁶ Ø 7 mm
45						
50						
59						



RENAULT

CLIO I 1,2	40-43 kW	01.91-09.98
CLIO II 1,1-1,2	43 kW	09.98-10.99
KANGOO 1,2	43 kW	03.98-09.99
TWINGO 1,2	40-43 kW	05.96-11.99

ZEF 1187 0 300 891 187

40					4	Silicone ²⁷⁶ Ø 7 mm
35						
40						
45						
55						



SEAT

CORDOBA 1,4	74 kW	09.96-06.99
IBIZA II 1,4	74 kW	09.96-08.99

VW AG

POLO 1,4	74 kW	04.96-09.01
----------	-------	-------------

ZEF 1188 0 300 891 188

85					4	Silicone ²⁷⁶ Ø 7 mm
105						
110						
115						



BMW

318 is (E30)	100 kW	09.89-08.91
--------------	--------	-------------

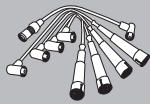
ZEF 1189 0 300 891 189

38					4	Silicone ²⁷⁶ Ø 7 mm
40						
50						
60						
80						



SEAT

AROSA 1,0	37 kW	05.97-06.04
-----------	-------	-------------



SEAT

CORDOBA 1,0	37 kW	09.96-06.99
IBIZA II 1,0	37 kW	09.96-08.99
VW AG		
LUPU 1,0	37 kW	09.98-07.05
POLO 1,0	37 kW	09.96-10.99

ZEF 1190 0 300 891 190







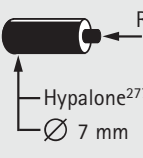



							4	 Hypalone ²⁷⁷ Ø 7 mm
53	65 65 65 78							



VOLVO

240 2,0-2,3	66-100 kW	08.74-07.93
340-360 2,0	65-85 kW	08.80-07.84
740 2,3	84 kW	08.84-07.87

ZEF 1191 0 300 891 191

							4	 Hypalone ²⁷⁷ Ø 7 mm
95	65 65 65 78							



VOLVO

240 2,0-2,1	76-114 kW	08.80-07.85
340-360 2,0	75-87 kW	08.84-07.87
740 2,3	95 kW	08.83-07.84

ZEF 1192 0 300 891 192






							4	 Silicone ²⁷⁶ Ø 7 mm
95	63 63 63 75							



VOLVO

240 2,3	83-85 kW	08.86-07.93
340-360 2,0	75-81 kW	08.87-07.90
760 2,3 Turbo	127 kW	08.82-07.84

ZEF 1193 0 300 891 193

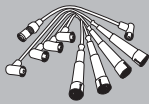
							4	 Hypalone ²⁷⁷ Ø 7 mm
54	30 40 50 60							



VOLVO

740 2,3, Turbo Kombi	83-134 kW	08.85-07.90
760 2,3 Turbo	134 kW	08.84-10.88
940 2,0-2,3	82-96 kW	01.92-07.94
940 II 2,3	85-99 kW	08.94-10.98

★ = neu¹⁰⁰
 CU = Kupfer²⁷³
 R = Widerstand²⁷⁴



ZEF 1194 0 300 891 194

37	60				4		∅ 7 mm



AUDI

80 2,0	85 kW	06.94-12.94
100 2,0	85 kW	12.90-06.94
A6 2,0	74-85 kW	06.94-12.97
CABRIOLET 2,0	85 kW	01.93-07.98

ZEF 1195 0 300 891 195

40	45				5		∅ 7 mm



AUDI

90 2,0-2,3	118-125 kW	08.88-09.91
COUPE 2,3	123-125 kW	11.88-07.91

ZEF 1196 0 300 891 196

	57				5		∅ 7 mm



ZEF 1196 0 300 891 196

VW AG

GOLF IV 2,3	110 kW	08.97-09.98
PASSAT 2,3	110 kW	10.96-11.00

ZEF 1197 0 300 891 197

	52				6		∅ 7 mm



VW AG

TRANSPORTER T4 2,8 VR6	103 kW	11.95-04.00
------------------------	--------	-------------

ZEF 1198 0 300 891 198

76	60				4		∅ 7 mm



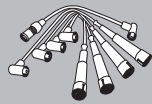
AUDI

80 1,6	74 kW	06.93-01.96
100 2,0	74 kW	12.90-06.94

VW AG

TRANSPORTER T4 2,0	62 kW	01.91-12.93
--------------------	-------	-------------



**BERU****ZEF 1199 0 300 891 199**

									CU Silicone ²⁷⁶ Ø 7 mm
55	70 70 70 70				4				

**VW AG**

GOLF III 1,6	74 kW	07.95-08.97
PASSAT 1,6	74 kW	10.94-08.96
VENTO 1,6	74 kW	10.94-09.98

ZEF 1200 0 300 891 200

									R Silicone ²⁷⁶ Ø 7 mm
27	45 50 70 74				4				

**SAAB**

99 2,0 GL	74 kW	09.74-12.84
900 I 2,0, Turbo	74-129 kW	10.80-12.93

ZEF 1201 0 300 891 201

									R Hypalone ²⁷⁷ Ø 7 mm
	29 33 48 60				4				

**FIAT**

BRAVA 1,2	59-60 kW	12.98-10.01
-----------	----------	-------------

FIAT

BRAVO 1,2	60 kW	12.98-10.00
MAREA 1,2	60 kW	10.98-
PUNTO 1,2	59 kW	09.99-

LANCIA

Y 1,2	59 kW	10.00-09.03
-------	-------	-------------

ZEF 1203 0 300 891 203

									R Silicone ²⁷⁶ Ø 7 mm
	30 30				4				

**ROVER**

75 1,8	88 kW	02.99-
--------	-------	--------

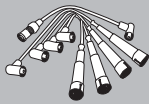
ZEF 1204 0 300 891 204

									R Silicone ²⁷⁶ Ø 7 mm
	42 45 65				6				

**ROVER**

75 2,0 V6	110 kW	02.99-
75 2,5 V6	129 kW	02.99-10.01

★ = neu¹⁰⁰
 CU = Kupfer²⁷³
 R = Widerstand²⁷⁴



ZEF 1206 0 300 891 206

							
90	38				4	Hypalone ²⁷⁷	Ø 7 mm



FIAT
DUCATO 2,0 62 kW 08.88-03.94

ZEF 1209 0 300 891 209

							
30	40				4	Silicone ²⁷⁶	Ø 7 mm



FIAT
COUPE 2,0 16V 102 kW 11.93-08.96
TIPO 2,0 16V 102 kW 03.93-04.95
LANCIA
DEDRA 2,0 16V 102 kW 07.94-07.99
DELTA II 2,0 16V 102 kW 06.93-08.99

ZEF 1210 0 300 891 210

							
	27				4	Silicone ²⁷⁶	Ø 7 mm



ZEF 1210 0 300 891 210

FORD
MAVERICK 2,4 85-87 kW 09.96-04.98
NISSAN
PICK UP 2,4 88-93 kW 02.98-

ZEF 1211 0 300 891 211

							
	75				4	Silicone ²⁷⁶	Ø 8 mm



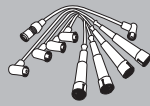
FORD
SIERRA 1,8 59 kW 10.87-05.88

ZEF 1212 0 300 891 212


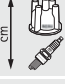






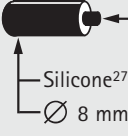
							
	34				4	Hypalone ²⁷⁷	Ø 8 mm




FORD
SIERRA 2,0 88 kW 01.90-02.93



ZEF 1214 0 300 891 214

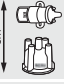
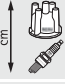


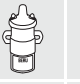


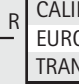
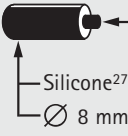
							
60	42				6	 Silicone ²⁷⁶ Ø 8 mm	




FORD

SCORPIO I 2,4i	92-96 kW	09.86-09.94
SCORPIO I 2,9i	107 kW	09.86-12.94

ZEF 1215 0 300 891 215


							
	31				6	 Silicone ²⁷⁶ Ø 8 mm	



FORD (USA)

EXPLORER 4,0 V6	115-121 kW	01.96-
-----------------	------------	--------

ZEF 1219 0 300 891 219

							
	42				6	 Silicone ²⁷⁶ Ø 7 mm	



AUDI

A4 2,4-2,8	110-142 kW	10.96-12.04
A6 2,4-2,8	100-142 kW	02.97-01.05
A8 2,8	142 kW	04.96-09.02


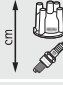


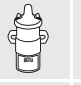


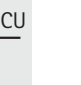
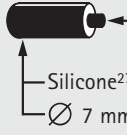
SKODA


SUPERB 2,8 V6	142 kW	02.02-
---------------	--------	--------

VW AG

PASSAT 2,8 V6	132-142 kW	08.96-11.00
---------------	------------	-------------

ZEF 1220 0 300 891 220









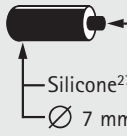
							
78	52				5	 Silicone ²⁷⁶ Ø 7 mm	




VW AG

CALIFORNIA T4 (USA) 2,5	80-82 kW	08.93-12.95
EUROVAN (USA) 2,5	80-82 kW	08.95-
TRANSPORTER T4 (USA) 2,5	80-82 kW	01.94-07.95

ZEF 1222 0 300 891 222

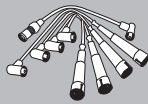
							
61	31				4	 Silicone ²⁷⁶ Ø 7 mm	



VW AG

SHARAN 2,0	85 kW	09.95-
------------	-------	--------

★ = neu¹⁰⁰
 CU = Kupfer²⁷³
 R = Widerstand²⁷⁴



ZEF 1223 0 300 891 223

								CU Silicone ²⁷⁶ Ø 7 mm
30	70							
	70							
	70							
	70							



AUDI

A4 1,6 74 kW 01.95-07.00

VW AG

PASSAT 1,6 74 kW 10.96-11.00

ZEF 1224 0 300 891 224

								CU Silicone ²⁷⁶ Ø 7 mm
	29							
	49							
	65							
	68							



AUDI

A3 1,6 75 kW 08.00-

A4 1,6 74-75 kW 01.95-12.04

SEAT

ALHAMBRA 2,0 85 kW 04.96-

SKODA

OCTAVIA 1,6 75 kW 11.00-

VW AG

BORA 1,6 75 kW 08.00-05.05

GOLF IV 1,6 75 kW 08.00-06.05

GOLF V 1,6 75 kW 01.04-

GOLF V PLUS 1,6 75 kW 05.05-

JETTA III 1,6 75 kW 10.05-

NEW BEETLE 1,6 75 kW 09.00-

PASSAT 1,6-2,0 74-85 kW 10.96-05.05

SHARAN 2,0 85 kW 09.95-

TOURAN 1,6 75 kW 07.03-

ZEF 1226 0 300 891 226

								R Hypalone ²⁷⁷ Ø 7 mm
	55							
	60							
	70							
	82							



FORD

GALAXY 2,0-2,3 85-107 kW 11.95-12.04

ZEF 1227 0 300 891 227

								R Hypalone ²⁷⁷ Ø 7 mm
	18							
	18							
	20							
	20							



CHRYSLER

NEON 1,8-2,0 85-98 kW 05.94-08.99

ZEF 1228 0 300 891 228

								R Hypalone ²⁷⁷ Ø 5 mm
	32							
	38							

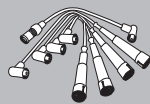


MAZDA

323 F VI 1,5 16v 65 kW 09.98-01.01

323 P VI 1,5 16V 65 kW 09.98-

323 S VI 1,5 16V 65 kW 09.98-01.01



ZEF 1229 0 300 891 229

								CU
60	66	66	80	80			5	Silicone ²⁷⁶ Ø 7 mm




VW AG

BORA 2,3 V5	110 kW	10.98-12.98
GOLF IV 2,3 V5	110 kW	08.97-10.00

ZEF 1230 0 300 891 230

								CU
63	68	68	82	84			5	Silicone ²⁷⁶ Ø 7 mm



SEAT


TOLEDO II 2,3 V5	110 kW	04.99-05.01
------------------	--------	-------------

VW AG

BORA 2,3 V5	110 kW	01.99-10.00
GOLF IV 2,3 V5	110 kW	01.99-10.00

ZEF 1231 0 300 891 231

								CU
50	25	35	45	60	65		5	Silicone ²⁷⁶ Ø 7 mm



→ ZEF 1231 0 300 891 231

RENAULT


SAFRANE II 2,5 20V	121 kW	07.96-12.00
--------------------	--------	-------------

VOLVO

850 2,0-2,5	93-166 kW	06.91-12.96
C70 2,0-2,5	132-176 kW	03.97-
S70 2,0-2,5	93-184 kW	01.97-11.00
V70 I 2,0-2,5	93-184 kW	01.97-03.00

ZEF 1232 0 300 891 232

								R
25	25	35	35				4	Hypalone ²⁷⁷ Ø 7 mm



RENAULT

LAGUNA 2,0 16V	102 kW	06.95-03.01
SAFRANE II 2,0 16V	100 kW	07.96-12.00

VOLVO

S40 I 1,6-2,0	77-147 kW	09.95-08.99
V40 1,6-2,0	77-118 kW	12.95-08.99

ZEF 1233 0 300 891 233

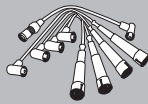
								CU
55	66	66	79	79	91		6	Silicone ²⁷⁶ Ø 7 mm



VW AG

BORA 2,8 V6	150 kW	03.99-05.05
GOLF IV 2,8 V6	150 kW	03.99-06.05
SHARAN 2,8 V6	150 kW	04.00-

★ = neu¹⁰⁰
CU = Kupfer²⁷³
R = Widerstand²⁷⁴



ZEF 1235 0 300 891 235

35	40					6	
55	55						
65							
80							

- OPEL**
 VECTRA B 2,5i V6 125 kW 10.95-09.00
- SAAB**
 900 II 2,5-24 V6 125 kW 07.94-02.98
 9000 3,0-24 V6 155 kW 07.94-12.98

ZEF 1236 0 300 891 236

85	50					6	
	55						
	60						
	75						
	85						
	90						

- BMW**
 520 i (E34) 95 kW 01.88-08.91
 525 i (E34) 125 kW 09.88-08.91

ZEF 1238 0 300 891 238

32	35					4	
	43						
	83						
	93						

SUBARU

- LOYALE (USA) 1,8 88-100 kW 05.90-08.94

ZEF 1239 0 300 891 239

30	35					4	
	37						
	110						
	122						

- SUBARU**
 1800 XT COUPE 1,8 Turbo 88-100 kW 11.84-12.90

ZEF 1245 0 300 891 245

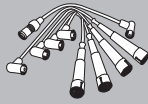
	65					4	
	65						
	75						
	75						

- SUBARU**
 IMPREZA 2,0 155 kW 09.96-07.98

ZEF 1246 0 300 891 246

	60					4	
	60						
	65						
	65						

- SUBARU**
 LEGACY II 2,5i 110 kW 06.96-11.98



ZEF 1251 0 300 891 251

31	31				4	Silicone ²⁷⁶ Ø 7 mm	
40	40						



RENAULT

ESPACE III 2,0	84 kW	11.96–10.00
LAGUNA 1,8–2,0	66–80 kW	08.95–03.01
LAGUNA Grandtour 1,8	66 kW	09.95–03.01
MEGANE I 2,0	80–84 kW	01.96–
MEGANE Classic 2,0	80–84 kW	09.96–
MEGANE Coach 2,0	80–84 kW	09.96–
MEGANE Scenic 2,0	80–84 kW	01.97–09.99

ZEF 1252 0 300 891 252

29	32				4	Silicone ²⁷⁶ Ø 7 mm	
43	59						



MAZDA

626 V 1,9–2,0	66–85 kW	05.97–10.02
---------------	----------	-------------

ZEF 1253 0 300 891 253

23	37				4	Hypalone ²⁷⁷ Ø 8 mm	



FORD

GALAXY 2,3 16V	107 kW	01.97–03.00
SCORPIO II 2,3 16V	108 kW	06.96–08.98

ZEF 1254 0 300 891 254

55	58				4	Hypalone ²⁷⁷ Ø 7 mm	
65	70						



ALFA ROMEO

145 1,6i.e	76 kW	10.94–12.96
------------	-------	-------------

ZEF 1255 0 300 891 255

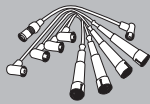
63	63				4	Silicone ²⁷⁶ Ø 7 mm	
70	85						



SEAT


AROSA 1,0	37 kW	05.97–06.04
CORDOBA 1,4	44 kW	06.99–10.02
IBIZA III 1,4	44 kW	08.99–02.02

★ = neu¹⁰⁰
 CU = Kupfer²⁷³
 R = Widerstand²⁷⁴



ZEF 1269 0 300 891 269


							R Hypalone ²⁷⁷ Ø 7 mm
40	51 68 70				3		



GEO	METRO 1,0	41 kW	01.98-12.98
------------	-----------	-------	-------------

ZEF 1272 0 300 891 272


							R Hypalone ²⁷⁷ Ø 7 mm
	16 30 38 59 64 83				6		



HYUNDAI	COUPE 2,7 V6	123 kW	03.02-
	SANTA FÉ 2,7 V6	127 kW	02.01-
	SONATA IV 2,7 V6	127 kW	10.01-11.04

ZEF 1270 0 300 891 270


							R Hypalone ²⁷⁷ Ø 5 mm
	25 37 47 49				4		



GEO	PRIZM 1,8	-	07.99-
------------	-----------	---	--------

ZEF 1297 0 300 891 297


							R Hypalone ²⁷⁷ Ø 7 mm
40	26 33 49 57				4		



HONDA	PRELUDE V 2,0 16V	98 kW	10.96-12.99
--------------	-------------------	-------	-------------

ZEF 1271 0 300 891 271

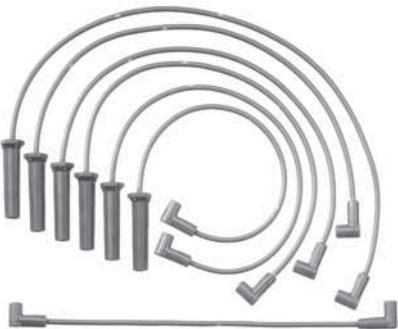
							R Hypalone ²⁷⁷ Ø 5 mm
	25 36 44 49				4		



GEO	PRIZM 1,8	-	02.98-06.99
------------	-----------	---	-------------

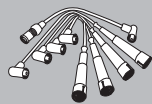
ZEF 1299 0 300 891 299

							R Hypalone ²⁷⁷ Ø 7 mm
40	52 62 62 62 66 76				6		



ISUZU	PICK UP 3,1	-	01.90-12.95
	RODEO 3,1	-	01.90-12.92

★ = neu¹⁰⁰
 CU = Kupfer²⁷³
 R = Widerstand²⁷⁴


ZEF 1309 0 300 891 309

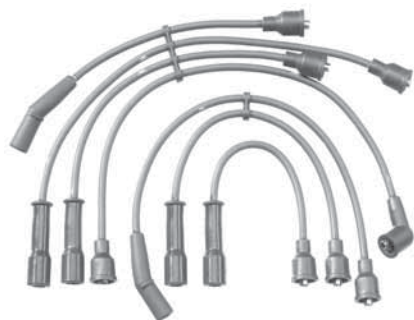
ISUZU

RODEO 2,2 - 01.99-

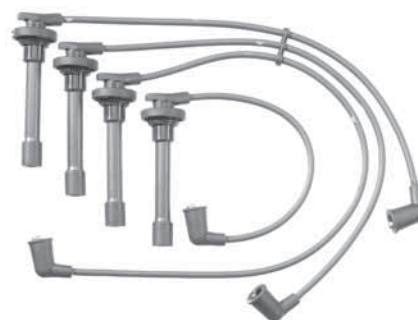
ZEF 1316 0 300 891 316

TOYOTA

4 RUNNER 3,4i 136 kW 11.95-

ZEF 1313 0 300 891 313

TOYOTA

LAND CRUISER 4,0 115 kW 08.87-12.89

ZEF 1322 0 300 891 322

HONDA

INTEGRA 1,8 140 kW 11.97-10.01

ZEF 1314 0 300 891 314

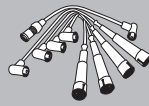
TOYOTA

LAND CRUISER 2,4 77-81 kW 08.88-08.90

ZEF 1324 0 300 891 324

HONDA

ACCORD VI 2,2i 110 kW 02.96-10.98

**ZEF 1325** 0 300 891 325

25	41				4		Hypalone ²⁷⁷	Ø 7 mm

HONDA

CRX III 1,6i 118 kW 03.92-12.98

ZEF 1327 0 300 891 327

31	31				4		Silicone ²⁷⁶	Ø 7 mm

CHRYSLERPT CRUISER 2,0 104 kW 06.00-
PT CRUISER 2,4 110 kW 06.00-**ZEF 1328** 0 300 891 328

18	41				6		Hypalone ²⁷⁷	Ø 7 mm

MITSUBISHI

PAJERO II 3,0 V6 24V 133 kW 06.94-05.97

ZEF 1338 0 300 891 338

34	37				4		Silicone ²⁷⁶	Ø 7 mm

BMW

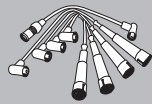
318 i (E36)	85 kW	10.93-02.98
316 i (E46)	77-85 kW	09.98-02.05
318 i (E46)	87-105 kW	02.98-02.05
518 i (E34)	85 kW	05.94-09.95
518 g (E34)	85 kW	11.95-06.96
Z3 1,8	85 kW	10.95-10.98
Z3 1,9	85-87 kW	07.98-

ZEF 1340 0 300 891 340

34	24				4		Hypalone ²⁷⁷	Ø 7 mm

CHRYSLER

VOYAGER II 2,4i 111 kW 01.95-03.01

**ZEF 1348** 0 300 891 348

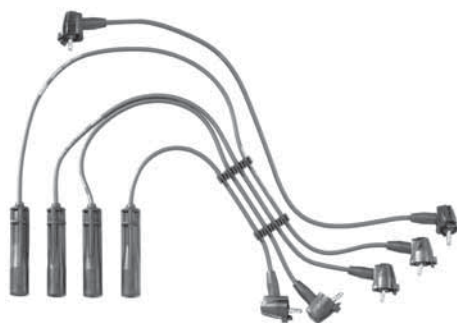
								CU
15	15					4		Silicone ²⁷⁶
34								Ø 7 mm
34								

**ALFA ROMEO**

145 1,4-2,0	76-114 kW	10.95-01.01
146 1,4-2,0	76-114 kW	10.95-01.01
147 1,6-2,0	76-110 kW	01.01-
156 1,6-2,0	88-114 kW	09.97-09.05
166 2,0 T.S	110-114 kW	09.98-
GTV 1,8-2,0	106-114 kW	06.95-
SPIDER 1,8-2,0	106-114 kW	06.95-04.05

ZEF 1353 0 300 891 353

								R
65	35					4		Hypalone ²⁷⁷
	50							Ø 5 mm
	55							
	70							

**TOYOTA**

HILUX Pick-up 2,4i	84 kW	08.92-
--------------------	-------	--------

ZEF 1360 0 300 891 360

								R
17	21					4		Hypalone ²⁷⁷
29								Ø 7 mm
40								

**MAZDA**

MX-5 I 1,6-1,8	66-96 kW	02.94-04.98
MX-5 II 1,6 16V	81 kW	05.98-10.05

ZEF 1363 0 300 891 363

								CU
23	44					4		Silicone ²⁷⁶
	58							Ø 7 mm
	69							
	87							

**PORSCHE**

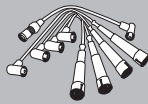
968 3,0	176 kW	06.91-11.95
---------	--------	-------------

ZEF 1365 0 300 891 365

								CU
70	85					6		Silicone ²⁷⁶
94								Ø 7 mm
99								
108								
123								

**ALFA ROMEO**

155 2,5 V6	120-121 kW	10.92-12.97
------------	------------	-------------



ZEF 1367 0 300 891 367

								CU
30	30				4	Silicone ²⁷⁶		Ø 7 mm



AUDI

A4 1,8	92 kW	01.95-09.01
A6 1,8	92 kW	12.95-02.97
VW AG		
PASSAT 1,8	92 kW	10.96-11.00

ZEF 1368 0 300 891 368

								R
40	53	55	70		4	Hypalone ²⁷⁷		Ø 7 mm



MAZDA

E 2000,2200 2,0	60-70 kW	03.91-
-----------------	----------	--------

ZEF 1370 0 300 891 370

								R
57	36	39	50	55	4	Hypalone ²⁷⁷		Ø 7 mm



ZEF 1370 0 300 891 370

TOYOTA

AVENSIS 1,6	74-81 kW	09.97-10.00
CARINA E 1,6	73-79 kW	01.95-09.97
CARINA E Sportswagon 1,8i	79 kW	02.95-09.97

ZEF 1371 0 300 891 371

								R
22	30	40	45	55	4	Hypalone ²⁷⁷		Ø 7 mm



MITSUBISHI

SPACE WAGON 2,0	62-75 kW	03.85-04.91
SPACE GEAR 2,0	83-85 kW	05.95-05.00
SPACE GEAR 2,4	97 kW	05.95-05.00

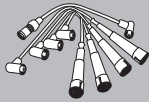
ZEF 1372 0 300 891 372

								R
32	55	64	67	74	4	Hypalone ²⁷⁷		Ø 7 mm



MITSUBISHI

COLT II 1,2-1,5	44-55 kW	09.84-04.88
COLT III 1,3-1,5	44-66 kW	04.88-12.89
LANCER F II 1,2 GLX	40 kW	03.83-01.84
LANCER I 1,2	40 kW	01.80-12.81
LANCER III 1,2-1,5	44-66 kW	08.86-12.91
LANCER IV 1,5	62-66 kW	04.88-05.90



ZEF 1380 0 300 891 380

53	73						6
90							
96							
110							
110							

CU
Silicone²⁷⁶
Ø 7 mm

MERCEDES
V 280 128 kW 08.97-07.03

ZEF 1385 0 300 891 385

60	30						3
	50						
	50						

R
Hypalone²⁷⁷
Ø 7 mm

SUBARU
JUSTY I, 1,2 49-50 kW 10.86-05.91

ZEF 1382 0 300 891 382

30	40						4
	50						
	70						
	80						

R
Hypalone²⁷⁷
Ø 7 mm

OPEL
FRONTERA A 2,4 92 kW 03.92-10.98
OMEGA A 2,4 92 kW 09.88-03.94

ZEF 1387 0 300 891 387

30	50						6
	50						
	60						
	80						
	80						

R
Hypalone²⁷⁷
Ø 7 mm

MITSUBISHI
PAJERO I 3,0 V6 104 kW 11.88-11.90
PAJERO II 3,0 V6 110 kW 12.90-12.93

ZEF 1384 0 300 891 384

60	30						6
	50						
	70						
	70						
	90						
	100						

R
Hypalone²⁷⁷
Ø 7 mm

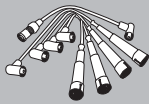
OPEL
OMEGA A 2,6 110 kW 09.90-03.94
SENATOR B 2,6 110 kW 09.90-09.93

ZEF 1388 0 300 891 388

69	46						6
	66						
	76						
	64						
	70						
	91						

R
Silicone²⁷⁶
Ø 7 mm

RENAULT
SAFRANE I 3,0 V6 123 kW 12.92-07.96
SAFRANE II 3,0 V6 123 kW 07.96-12.00



ROVER

25 1,4 16V	62-76 kW	10.99-
25 1,6 16V	80 kW	10.99-
45 1,4-1,6	76-80 kW	02.00-
414 Si 1,4	76 kW	05.95-03.00
416 Si 1,6	82 kW	05.95-03.00
416 Si 1,6	83 kW	05.95-03.00
COUPE 1,6 16V	82 kW	03.96-11.99

ZEF 1399 0 300 891 399

										CU
81	26						4			Silicone ²⁷⁶ Ø 7 mm

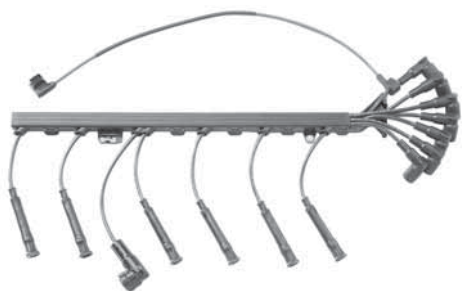


BMW

M3 2.3 (E30)	143-158 kW	07.86-06.91
M3 EVO I 2.3 (E30)	162 kW	10.88-10.90
M3 EVO II 2.5 (E30)	175 kW	01.90-01.92

ZEF 1402 0 300 891 402

										CU
79	46						6			Silicone ²⁷⁶ Ø 7 mm



BMW

535 i, M 535 i (E28)	136-160 kW	01.85-12.87
525 i (E34)	125 kW	01.88-08.88
730 i,iL (E32)	138-145 kW	02.88-09.94
735 i,iL (E32)	155 kW	02.88-09.92

ZEF 1409 0 300 891 409

										R
52	35						6			Hypalone ²⁷⁷ Ø 7 mm



CHRYSLER

NEW YORKER 3,5i 24V	155 kW	04.93-09.98
VOYAGER I 3,3i	110-120 kW	08.90-09.95
VOYAGER II 3,3i	116 kW	01.95-03.01
VOYAGER II 3,8i	122-131 kW	01.95-03.01

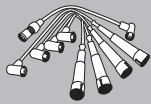
ZEF 1412 0 300 891 412

										CU
	48						4			Silicone ²⁷⁶ Ø 7 mm



MERCEDES

E 200 Kompressor, T (W210)	137 kW	06.97-03.02
E 230, T (W210)	110 kW	06.96-06.97
ML 230 (W163)	110 kW	02.98-06.05
SLK 200 Kompressor (R170)	120 kW	03.00-
SPRINTER 214 NGT 2,3	92 kW	04.00-
SPRINTER 314 NGT 2,3	92 kW	04.00-05.06



ZEF 1442 0 300 891 442



CHRYSLER

CROSSFIRE 3,2	160 kW	07.03-
---------------	--------	--------

MERCEDES

C 240, T (W202)	125 kW	06.97-03.01
C 240, T (W202)	125 kW	05.00-
C 280, T (W202)	145 kW	06.97-03.01
C 240, T 4-matic (W203)	125 kW	07.02-
C 32 AMG Kompressor, T (W203)	260 kW	02.01-
C 320, T (W203)	160 kW	05.00-
CL 320 Sportcuopé (CL203)	160 kW	09.02-
CLK 320, (C208)	160 kW	06.97-06.02
CLK 240 (C209)	125 kW	06.02-
CLK 320 (C209)	160 kW	06.02-
E 240, T (W210)	125 kW	06.97-03.03
E 240, T (W210)	125 kW	08.00-03.03
E 280, T (W210)	150 kW	12.96-03.02
E 320, T (W210)	165 kW	12.96-03.03
E 240, T (W211)	130 kW	03.02-
E 320, T (W211)	165 kW	03.02-
G 320 (W463)	158 kW	07.97-
ML 320 (W163)	160 kW	02.98-08.02
ML 350 (W163)	180 kW	08.02-06.05
S 280 (W220)	150 kW	10.98-08.05
S 320 (W220)	165 kW	10.98-08.05
S 350 (W220)/	180 kW	09.02-08.05
SL 280 (R129)	150 kW	05.98-10.01
SL 320 (r129)	165 kW	05.98-10.01
SL 350 (230)	180 kW	03.03-
SLK 320 (R170)	160 kW	03.00-04.04
SLK 32 AMG Kompresso (R170)	260 kW	03.01-04.04

ZEF 1449 0 300 891 449



MERCEDES

C 280, T (W202)	142 kW	09.95-05.00
E 280, T (W124)	142-145 kW	09.95-06.96
E 300, T 4-matic, T (W124)	132 kW	09.95-06.96
E 320, Cabriolet, Coupé, T(W124)	162 kW	09.95-03.98
E 36 AMG, Cabriolet, Coupé, T(W124)	200 kW	09.95-03.98
E 320, T (W210)	162 kW	09.95-06.97
G 320 (W463)	155 kW	09.95-12.97
S 280 (W140)	142 kW	09.95-10.98
300 SE 2.8 (W140)	145 kW	09.95-10.98
SL 280 (R129)	142 kW	09.95-10.01
SL 320 (R 129)	170 kW	09.95-10.01

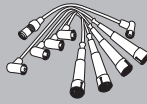
ZEF 1450 (USA) 0 300 891 450



MERCEDES

C 180 (W202)	90 kW	09.95-
C 200 (W202)	100 kW	09.95-
C 220 (W202)	110 kW	09.95-
E 200 (W210)	100 kW	06.95-
E 220 (W210)	110 kW	09.95-06.97

★ = neu¹⁰⁰
 CU = Kupfer²⁷³
 R = Widerstand²⁷⁴



ZEF 1455 0 300 891 455

									4	
39	52									Silicone ²⁷⁶
58										∅ 7 mm
68										



RENAULT
CLIO I 1,2-1,8 40-79 kW 08.95-09.98

ZEF 1475 0 300 891 475

									4	
75	81									Hyalone ²⁷⁷
87										∅ 8 mm
92										



FORD
FIESTA Courier 1,3 44 kW 09.98-
FIESTA IV 1,3i 37-44 kW 09.98-01.02
KA 1,3i 37-44 kW 09.98-
MAZDA
121 III 1,3 37-44 kW 03.96-

ZEF 1477 0 300 891 477

									4	
30	47									Silicone ²⁷⁶
60										∅ 7 mm
62										



ZEF 1477 0 300 891 477

FIAT
DOBLO 1,2 48 kW 03.01-
LANCIA
YPSILON 1,2 44 kW 10.03-

ZEF 1478 0 300 891 478

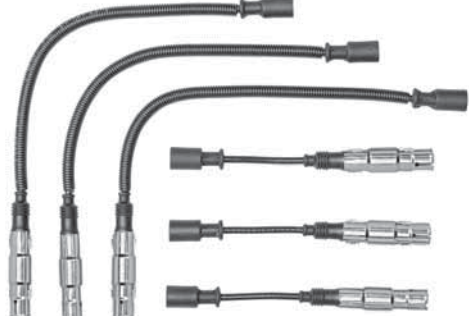
									4	
61	51									Silicone ²⁷⁶
	51									∅ 7 mm
	61									
	71									



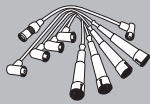
VW AG
TRANSPORTER T3 1,9-2,1 44-64 kW 08.84-07.92
VENTO 1,6 55 kW 09.92-09.98

ZEF 1479 0 300 891 479

									6	
23	23									Silicone ²⁷⁶
23										∅ 7 mm
47										
47										
47										



SMART
CABRIO 0,6 40-45 kW 03.00-01.04
CABRIO 0,7 45 kW 01.03-01.04
CITY-COUPÉ 0,6 33-45 kW 07.98-01.04
CITY-COUPÉ 0,7 37-45 kW 01.03-01.04
CROSSBLADE 0,6 52 kW 06.02-
ROADSTER 0,7 45 kW 04.03-



ZEF 1480 0 300 891 480

15							
20							
25							
26							

MINI

Cooper, S 1,6	85-120 kW	06.01-
One 1,6	66 kW	06.01-

ZEF 1496 0 300 891 496

28							
48							
67							
78							

AUDI

A3 1,6	75 kW	08.00-
--------	-------	--------

SKODA

OCTAVIA 2,0	85 kW	05.01-
-------------	-------	--------

VW AG

BORA 2,0	85 kW	10.98-05.05
GOLF IV 2,0	85 kW	07.98-06.05
GOLF IV 2.0 Bi-Fuel	85 kW	02.02-
NEW BEETLE 2,0	85 kW	01.98-

ZEF 1488 0 300 891 488

27							
27							
27							
27							
27							
27							
27							
27							
27							
27							
27							
27							
32							
32							
32							

MERCEDES

CLK 430, Cabriolet (C208)	205 kW	07.98-06.02
CLK 55 AMG, Cabriolet (C209)	255 kW	08.99-06.02
CLK 500, Cabriolet (C209)	225 kW	06.02-
E 430, T (W210)	205 kW	06.97-03.03
E 500, T (W211)	225 kW	03.02-
E 55 AMG Kompressor, T (W211)	350 kW	10.02-
G 500 (W463)	218 kW	04.98-
ML 430 (W163)	200 kW	02.98-06.05
ML 500 (W163)	215 kW	09.01-06.05
ML 55 AMG (W163)	255 kW	02.00-06.05
S 500 SEC (W215)	225 kW	03.99-
S 430	205 kW	10.98-08.05
S 500	225 kW	10.98-08.05
SL 500 (R129)	225 kW	05.98-10.01
SL 500 (R230)	225 kW	10.01-

PUCH

G 500 (W463)	218 kW	04.98-
--------------	--------	--------

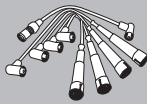
ZEF 1497 0 300 891 497

34							
40							
53							
56							

SUBARU

FORESTER 2,0	90-92 kW	06.98-09.02
--------------	----------	-------------

★ = neu¹⁰⁰
 CU = Kupfer²⁷³
 R = Widerstand²⁷⁴

**ZEF 1503** 0 300 891 503

37	42				4	
50						
64						

**ROVER**

820 I/Sl 2,0 100 kW 01.92-02.99

ZEF 1509 0 300 891 509

18	25				4	
35						
48						

**DAEWOO**

LEGANZA 2,0 16V	98 kW	06.97-12.02
NUBIRA 2,0 16V	98 kW	05.97-
REZZO 2,0 16V	94 kW	09.00-

ZEF 1504 0 300 891 504

53	37				4	
	50					
	52					
	64					

**ROVER**

820 2,0 74-100 kW 10.86-02.99

ZEF 1515 0 300 891 515

48	48				4	

**MERCEDES**

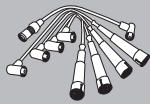
C 180, T (W202)	89-90 kW	09.95-05.00
C 200 Kompressor, T (W202)	132-141 kW	10.95-03.01
C 200, T (W202)	100 kW	09.95-05.00
C 220, T (W202)	110 kW	09.95-05.00
C 230 Kompressor, T (W202)	142 kW	10.95-05.00
200, Kompressor (C208)	100-141 kW	06.97-06.00
230 Kompressor (C208)	142 kW	06.97-06.00
E 200, Cabriolet, Coupé, T(W124)	100 kW	09.95-03.98
E 220, Cabriolet, Coupé, T(W124)	110 kW	09.95-03.98
E 200, T (W210)	100 kW	06.95-08.00
SLK 200 (R170)	100 kW	09.96-03.00
SLK 200 Kompressor (R170)	141 kW	10.96-03.00
SLK 230 Kompressor (R170)	142 kW	09.96-03.00
Sprinter 214, 314, 414	105 kW	02.95-
VITO 113, 114 2,0-2,3	95-105 kW	02.96-
V 200	95 kW	02.97-07.03
V 230	105 kW	10.96-07.03

ZEF 1505 0 300 891 505

60	72				4	
83						
90						

**ROVER**

420 Si Lux 2,0 100 kW 12.95-03.00

**ZEF 1519** 0 300 891 519

29	34				4	Hypalone ²⁷⁷ Ø 7 mm

HYUNDAI

GETZ 1,3	60 kW	09.02-
ACCENT 1,3-1,5	63-66 kW	01.00-

ZEF 1529 0 300 891 529

38	40				4	Hypalone ²⁷⁷ Ø 7 mm

SUZUKI

WAGON R+ 1,0-1,2	48-51 kW	02.98-05.00
------------------	----------	-------------

ZEF 1520 0 300 891 520

23	32				4	Hypalone ²⁷⁷ Ø 7 mm

HYUNDAI

COUPE 2,0	102 kW	03.02-
MATRIX 1,8	90 kW	06.01-

ZEF 1530 0 300 891 530

28	28				4	Hypalone ²⁷⁷ Ø 7 mm

HYUNDAI

GETZ 1,1	46 kW	09.02-
----------	-------	--------

ZEF 1528 0 300 891 528

47	47				4	Hypalone ²⁷⁷ Ø 7 mm

SUBARU

FORESTER 2,0	125 kW	06.98-04.01
IMPREZA 2,0	160 kW	06.98-12.00

ZEF 1539 0 300 891 539

14	28				4	Silicone ²⁷⁶ Ø 7 mm

FORD

MONDEO III 1,8-2,0 16V	81-107 kW	11.00-
------------------------	-----------	--------

★ = neu¹⁰⁰
 CU = Kupfer²⁷³
 R = Widerstand²⁷⁴



ZEF 1540 0 300 891 540

15	27				4	Hyalone ²⁷⁷	Ø 7 mm



MAZDA

6, Hatchback 1,8-2,0 88-104 kW 08.02-

ZEF 1549 0 300 891 549

17	20				4	Silicone ²⁷⁶	Ø 8 mm



FORD

FIESTA V 1,25-1,6 51-74 kW 11.01-
FUSION 1,25-1,6 55-74 kW 08.02-

MAZDA

2 1,25-1,6 55-74 kW 04.03-

ZEF 1545 0 300 891 545

38	44				6	Silicone ²⁷⁶	Ø 7 mm



CHRYSLER

VOYAGER III 3,3-3,8 128-160 kW 02.00-

ZEF 1556 0 300 891 556

36	43				4	Silicone ²⁷⁶	Ø 7 mm



MERCEDES

A 150- A 200 (W169) 70-100 kW 09.04-
B 150-B 200 (W245) 70-100 kW 03.05-
B 200 TURBO (W245) 142 kW 03.05-

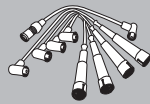
ZEF 1546 0 300 891 546

22	26				4	Hyalone ²⁷⁷	Ø 7 mm



DACIA

LOGAN 1,4-1,6 55-64 kW 09.04-



ZEF 1557 0 300 891 557

								
60	60					4	Silicone ²⁷⁶	CU
	50						Ø 7 mm	
	40							
	30							



VW AG

GOLF III 1,8	55 kW	11.91-05.98
GOLF IV 1,8	55 kW	06.98-06.02
PASSAT 1,8	55 kW	08.90-08.96
VENTO 1,8	55 kW	11.91-09.98

ZEF 1561 0 300 891 561


								
	24					4	Hypalone ²⁷⁷	R
	27						Ø 7 mm	
	39							
	39							



SUBARU

FORESTER 2,0	92 kW	09.02-
IMPREZA 2,0	92 kW	12.00-
LEGACY III 2,0-2,5	92-115 kW	12.98-
OUTBACK 2,5	115 kW	10.00-

ZEF 1572 0 300 891 572

								
	43					3	Silicone ²⁷⁶	CU
	49						Ø 7 mm	
	66							
	74							



VW AG

FOX 1,4	55 kW	04.05-
---------	-------	--------

ZEF 1596 0 300 891 596

								
	33					4	Silicone ²⁷⁶	R
	36						Ø 7 mm	
	50							
	52							



FORD

GALAXY 2,3	103 kW	04.00-02.06
------------	--------	-------------

ZEF 1597 0 300 891 597

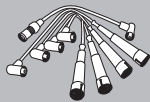
								
	22					4	Silicone ²⁷⁶	R
	34						Ø 7 mm	
	38							
	48							



FORD

GALAXY 2,0i	85 kW	11.95-12.04
-------------	-------	-------------

★ = neu¹⁰⁰
 CU = Kupfer²⁷³
 R = Widerstand²⁷⁴

**ZEF 1609** 0 300 891 609

26	40				4	R Silicone ²⁷⁶ Ø 7 mm		

**CHEVROLET**

AVEO 1,4	69 kW	03.06-
AVEO 1,4	74 kW	04.08-
KALOS 1,4	69 kW	03.05-

DAEWOO

KALOS 1,4	69 kW	04.03-
-----------	-------	--------

ZEF 1612 0 300 891 612

73	59				4	R Silicone ²⁷⁶ Ø 7 mm		

**RENAULT**

CLIO III Sport 2.0	124-132 kW	02.00-
--------------------	------------	--------

ZEF 1617 0 300 891 617

70	70				6	R Silicone ²⁷⁶ Ø 7 mm		

70
70
70
70
70
70**ZEF 1625** 0 300 891 625

30	30				4	R Silicone ²⁷⁶ Ø 7 mm		

**VOLVO**

S40 I 1,6-2,0	80-147 kW	09.99-12.03
V40 1,6-2,0	80-147 kW	07.99-06.04

ZEF 1627 0 300 891 627

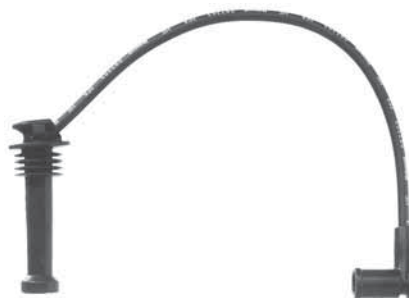
26	30				4	R Silicone ²⁷⁶ Ø 7 mm		

**DACIA**

SANDERO 1,6	64 kW	09.09-
-------------	-------	--------

ZEF 1628 0 300 891 628

14	19				4	R Silicone ²⁷⁶ Ø 8 mm		

32
38**FORD**

FOCUS, Kombi 1,4-1,6	55-74	10.98-11.04
FOCUS II 1,6	74 kW	11.04-



ZEF 1629 0 300 891 629



ZEF 1634 0 300 891 634



AUDI

A1 1,2	63	05.10-
A3, A3 Sportback 1,2	77	04.10-

SEAT

ALTEA, ALTEA XL 1,2	77	04.10-
IBIZA V, IBIZA V SPORTCOUPE, LEON 1,2	77	09.10-

SKODA

FABIA Kombi, ROOMSTER 1,2	63-77	03.10-
OCTAVIA Kombi 1,2	77	02.10-
YETI 1,2	77	09.09-

VW AG

CADDY III 1,2	63-77	09.10-
GOLF VI, Variant 1,2	77	08.09-
GOLF PLUS 1,2	63-77	11.09-
JETTA IV 1,2	77	02.11-
POLO, Variant 1,2	77	11.09-
TOURAN 1,2	77	05.10-

FORD

FIESTA V 1,3	44-51 kW	11.01-
--------------	----------	--------

ZEF 1633 0 300 891 633



FORD

KA 1,3	51 kW	08.02-
--------	-------	--------

ALFA ROMEO

ZEF 801, ZEF 802, ZEF 803, ZEF 804, ZEF 969, ZEF 970, ZEF 971, ZEF 972, ZEF 973, ZEF 984, ZEF 985, ZEF 1006, ZEF 1007, ZEF 1032, ZEF 1033, ZEF 1036, ZEF 1037, ZEF 1040, ZEF 1125, ZEF 1254, ZEF 1348, ZEF 1365

ARO

ZEF 758

ASIAM

ZEF 824

AUDI

ZE 765, ZEF 404, ZEF 432, ZEF 464, ZEF 561, ZEF 612, ZEF 772, ZEF 989, ZEF 990, ZEF 991, ZEF 1117, ZEF 1127, ZEF 1171, ZEF 1172, ZEF 1174, ZEF 1175, ZEF 1177, ZEF 1194, ZEF 1195, ZEF 1198, ZEF 1219, ZEF 1223, ZEF 1224, ZEF 1367, ZEF 1496, ZEF 1629

AUSTIN

ZEF 758, ZEF 770

AUTOBIANCHI

ZEF 766

BMW

ZE 575, ZE 719, ZE 721, ZE 738, ZE 755, ZE 757, ZE 1200, ZEF 405, ZEF 425, ZEF 467, ZEF 493, ZEF 607, ZEF 608, ZEF 609, ZEF 610, ZEF 611, ZEF 773, ZEF 1176, ZEF 1182, ZEF 1183, ZEF 1188, ZEF 1236, ZEF 1338, ZEF 1399, ZEF 1402

CHEVROLET

ZEF 1608, ZEF 1609

CHRYSLER

ZEF 1227, ZEF 1327, ZEF 1340, ZEF 1409, ZEF 1442, ZEF 1545

CITROËN

ZEF 739, ZEF 740, ZEF 741, ZEF 742, ZEF 743, ZEF 744, ZEF 745, ZEF 751, ZEF 755, ZEF 756, ZEF 763, ZEF 788, ZEF 790, ZEF 792, ZEF 793, ZEF 795, ZEF 813, ZEF 1044, ZEF 1164, ZEF 1256

DACIA

ZEF 765, ZEF 1546, ZEF 1627

DAEWOO

ZEF 672, ZEF 834, ZEF 835, ZEF 1105, ZEF 1129, ZEF 1137, ZEF 1142, ZEF 1509

DAF

ZEF 771

DAIHATSU

ZEF 768, ZEF 769, ZEF 796, ZEF 825, ZEF 826, ZEF 827, ZEF 828, ZEF 829, ZEF 830, ZEF 831, ZEF 832, ZEF 932

FIAT

ZEF 722, ZEF 762, ZEF 766, ZEF 767, ZEF 769, ZEF 771, ZEF 775, ZEF 776, ZEF 777, ZEF 779, ZEF 785, ZEF 787, ZEF 793, ZEF 967, ZEF 968, ZEF 978, ZEF 979, ZEF 980, ZEF 981, ZEF 983, ZEF 1009, ZEF 1011, ZEF 1012, ZEF 1014, ZEF 1015, ZEF 1016, ZEF 1017, ZEF 1019, ZEF 1020, ZEF 1023, ZEF 1026, ZEF 1028, ZEF 1044, ZEF 1045, ZEF 1046, ZEF 1047, ZEF 1048, ZEF 1049, ZEF 1050, ZEF 1052, ZEF 1053, ZEF 1054, ZEF 1055, ZEF 1056, ZEF 1057, ZEF 1058, ZEF 1059, ZEF 1060, ZEF 1061, ZEF 1062, ZEF 1064, ZEF 1065, ZEF 1066, ZEF 1067, ZEF 1068, ZEF 1069, ZEF 1071, ZEF 1072, ZEF 1181, ZEF 1201, ZEF 1206, ZEF 1209, ZEF 1477, ZEF 1598

FORD

ZEF 719, ZEF 781, ZEF 783, ZEF 784, ZEF 809, ZEF 810, ZEF 811, ZEF 899, ZEF 1114, ZEF 1115, ZEF 1131, ZEF 1173, ZEF 1178, ZEF 1210, ZEF 1211, ZEF 1212, ZEF 1214, ZEF 1226, ZEF 1253, ZEF 1260, ZEF 1264, ZEF 1475, ZEF 1539, ZEF 1549, ZEF 1596, ZEF 1597, ZEF 1628, ZEF 1633, ZEF 1634

FORD (USA)

ZEF 811, ZEF 1215, ZEF 1375

FSO

ZEF 769

GEO

ZEF 1269, ZEF 1270, ZEF 1271

HONDA

ZEF 772, ZEF 773, ZEF 775, ZEF 779, ZEF 836, ZEF 837, ZEF 838, ZEF 839, ZEF 840, ZEF 841, ZEF 842, ZEF 843, ZEF 844, ZEF 845, ZEF 846, ZEF 847, ZEF 1003, ZEF 1004, ZEF 1005, ZEF 1081, ZEF 1097, ZEF 1098, ZEF 1099, ZEF 1100, ZEF 1297, ZEF 1322, ZEF 1324, ZEF 1325

HYUNDAI

ZEF 769, ZEF 848, ZEF 849, ZEF 850, ZEF 851, ZEF 852, ZEF 853, ZEF 1101, ZEF 1130, ZEF 1135, ZEF 1136, ZEF 1144, ZEF 1272, ZEF 1519, ZEF 1520, ZEF 1530

INNOCENTI

ZEF 796

ISUZU

ZEF 772, ZEF 854, ZEF 855, ZEF 1299, ZEF 1301, ZEF 1302, ZEF 1309

KIA

ZEF 776, ZEF 856, ZEF 858, ZEF 1076, ZEF 1095, ZEF 1140, ZEF 1143

LANCIA

ZEF 720, ZEF 766, ZEF 771, ZEF 777, ZEF 786, ZEF 787, ZEF 796, ZEF 967, ZEF 968, ZEF 982, ZEF 983, ZEF 1012, ZEF 1020, ZEF 1021, ZEF 1022, ZEF 1023, ZEF 1024, ZEF 1025, ZEF 1027, ZEF 1029, ZEF 1030, ZEF 1041, ZEF 1042, ZEF 1043, ZEF 1044, ZEF 1073, ZEF 1074, ZEF 1077, ZEF 1078, ZEF 1079, ZEF 1170, ZEF 1181, ZEF 1201, ZEF 1209, ZEF 1477, ZEF 1598

LEXUS

ZEF 942, ZEF 943

MAZDA

ZEF 765, ZEF 773, ZEF 775, ZEF 856, ZEF 859, ZEF 860, ZEF 861, ZEF 862, ZEF 863, ZEF 864, ZEF 865, ZEF 866, ZEF 867, ZEF 869, ZEF 870, ZEF 871, ZEF 872, ZEF 873, ZEF 901, ZEF 1001, ZEF 1002, ZEF 1103, ZEF 1115, ZEF 1166, ZEF 1173, ZEF 1178, ZEF 1228, ZEF 1252, ZEF 1360, ZEF 1368, ZEF 1373, ZEF 1375, ZEF 1475, ZEF 1540, ZEF 1549

MERCEDES

ZEF 362, ZEF 363, ZEF 364, ZEF 406, ZEF 435, ZEF 437, ZEF 454, ZEF 463, ZEF 465, ZEF 466, ZEF 470, ZEF 471, ZEF 472, ZEF 473, ZEF 487, ZEF 501, ZEF 558, ZEF 566, ZEF 585, ZEF 597, ZEF 598, ZEF 634, ZEF 635, ZEF 641, ZEF 642, ZEF 987, ZEF 988, ZEF 1380, ZEF 1412, ZEF 1442, ZEF 1449, ZEF 1488, ZEF 1515, ZEF 1556, ZEF 1617

MG

ZEF 1397

MINI

ZEF 1480

MITSUBISHI

ZEF 769, ZEF 771, ZEF 780, ZEF 853, ZEF 868, ZEF 874, ZEF 875, ZEF 876, ZEF 877, ZEF 878, ZEF 879, ZEF 880, ZEF 881, ZEF 882, ZEF 883, ZEF 884, ZEF 885, ZEF 886, ZEF 887, ZEF 888, ZEF 1082, ZEF 1087, ZEF 1104, ZEF 1107, ZEF 1328, ZEF 1371, ZEF 1372, ZEF 1376, ZEF 1387

NISSAN

ZEF 773, ZEF 775, ZEF 824, ZEF 889, ZEF 890, ZEF 891, ZEF 892, ZEF 893, ZEF 894, ZEF 895, ZEF 896, ZEF 898, ZEF 899, ZEF 900, ZEF 1210, ZEF 1377, ZEF 1378

OPEL

ZEF 568, ZEF 569, ZEF 570, ZEF 571, ZEF 572, ZEF 573, ZEF 574, ZEF 575, ZEF 576, ZEF 577, ZEF 578, ZEF 579, ZEF 580, ZEF 581, ZEF 582, ZEF 583, ZEF 584, ZEF 627, ZEF 665, ZEF 672, ZEF 724, ZEF 725, ZEF 726, ZEF 727, ZEF 769, ZEF 855, ZEF 992, ZEF 993, ZEF 994, ZEF 995, ZEF 996, ZEF 997, ZEF 998, ZEF 1090, ZEF 1091, ZEF 1092, ZEF 1093, ZEF 1118, ZEF 1119, ZEF 1120, ZEF 1121, ZEF 1122, ZEF 1123, ZEF 1124, ZEF 1133, ZEF 1134, ZEF 1152, ZEF 1153, ZEF 1154, ZEF 1155, ZEF 1156, ZEF 1157, ZEF 1158, ZEF 1159, ZEF 1160, ZEF 1161, ZEF 1162, ZEF 1235, ZEF 1382, ZEF 1384

PEUGEOT

ZEF 746, ZEF 751, ZEF 752, ZEF 755, ZEF 756, ZEF 761, ZEF 762, ZEF 763, ZEF 788, ZEF 789, ZEF 790, ZEF 791, ZEF 792, ZEF 793, ZEF 795, ZEF 813, ZEF 1044, ZEF 1067, ZEF 1164, ZEF 1256, ZEF 1392

PORSCHE

ZE 566, ZE 586, ZE 590, ZE 715, ZE 732, ZE 744, ZE 745, ZE 746, ZE 751, ZE 905, ZE 906, ZE 907, ZEF 295, ZEF 303, ZEF 309, ZEF 408, ZEF 586, ZEF 601, ZEF 1363

PROTON

ZEF 773

PUCH

ZEF 1488

RENAULT

ZEF 728, ZEF 729, ZEF 730, ZEF 731, ZEF 732, ZEF 733, ZEF 734, ZEF 735, ZEF 736, ZEF 737, ZEF 738, ZEF 757, ZEF 758, ZEF 759, ZEF 760, ZEF 761, ZEF 763, ZEF 796, ZEF 797, ZEF 798, ZEF 799, ZEF 800, ZEF 814, ZEF 1094, ZEF 1113, ZEF 1128, ZEF 1163, ZEF 1165, ZEF 1185, ZEF 1186, ZEF 1231, ZEF 1232, ZEF 1251, ZEF 1388, ZEF 1391, ZEF 1395, ZEF 1455, ZEF 1602, ZEF 1604, ZEF 1612

ROVER

ZEF 811, ZEF 836, ZEF 840, ZEF 1203, ZEF 1204, ZEF 1390, ZEF 1397, ZEF 1503, ZEF 1504, ZEF 1505

SAAB

ZEF 780, ZEF 1168, ZEF 1169, ZEF 1200, ZEF 1235

SEAT

ZEF 432, ZEF 561, ZEF 562, ZEF 716, ZEF 717, ZEF 766, ZEF 767, ZEF 768, ZEF 769, ZEF 771, ZEF 989, ZEF 990, ZEF 991, ZEF 1044, ZEF 1117, ZEF 1148, ZEF 1149, ZEF 1150, ZEF 1180, ZEF 1184, ZEF 1187, ZEF 1189, ZEF 1222, ZEF 1230, ZEF 1255, ZEF 1629

SKODA

ZEF 562, ZEF 716, ZEF 765, ZEF 812, ZEF 989, ZEF 990, ZEF 991, ZEF 1117, ZEF 1219, ZEF 1224, ZEF 1496, ZEF 1629

SMART

ZEF 1479

SUBARU

ZEF 765, ZEF 901, ZEF 903, ZEF 904, ZEF 905, ZEF 906, ZEF 907, ZEF 908, ZEF 1108, ZEF 1109, ZEF 1147, ZEF 1239, ZEF 1245, ZEF 1246, ZEF 1385, ZEF 1497, ZEF 1528, ZEF 1561

SUZUKI

ZEF 769, ZEF 778, ZEF 909, ZEF 910, ZEF 912, ZEF 913, ZEF 914, ZEF 915, ZEF 916, ZEF 1083, ZEF 1147, ZEF 1529

TALBOT

ZEF 762

TOYOTA

ZEF 734, ZEF 778, ZEF 796, ZEF 865, ZEF 911, ZEF 917, ZEF 918, ZEF 919, ZEF 920, ZEF 921, ZEF 922, ZEF 923, ZEF 924, ZEF 925, ZEF 926, ZEF 927, ZEF 928, ZEF 929, ZEF 930, ZEF 931, ZEF 932, ZEF 933, ZEF 934, ZEF 936, ZEF 937, ZEF 938, ZEF 939, ZEF 940, ZEF 941, ZEF 944, ZEF 945, ZEF 946, ZEF 947, ZEF 948, ZEF 949, ZEF 950, ZEF 951, ZEF 952, ZEF 953, ZEF 954, ZEF 957, ZEF 958, ZEF 959, ZEF 960, ZEF 963, ZEF 964, ZEF 965, ZEF 966, ZEF 1000, ZEF 1084, ZEF 1085, ZEF 1110, ZEF 1111, ZEF 1300, ZEF 1304, ZEF 1305, ZEF 1308, ZEF 1313, ZEF 1314, ZEF 1316, ZEF 1353, ZEF 1370

VAUXHALL

ZEF 571, ZEF 576, ZEF 578, ZEF 582, ZEF 584, ZEF 665, ZEF 672, ZEF 725, ZEF 726, ZEF 855, ZEF 992, ZEF 1118, ZEF 1120, ZEF 1121, ZEF 1124, ZEF 1152, ZEF 1160, ZEF 1162

VOLVO

ZEF 518, ZEF 732, ZEF 771, ZEF 796, ZEF 797, ZEF 968, ZEF 1190, ZEF 1191, ZEF 1192, ZEF 1193, ZEF 1231, ZEF 1232, ZEF 1261, ZEF 1262, ZEF 1625

VW AG

ZE 765, ZEF 298, ZEF 304, ZEF 404, ZEF 432, ZEF 520, ZEF 561, ZEF 562, ZEF 567, ZEF 612, ZEF 707, ZEF 716, ZEF 717, ZEF 989, ZEF 990, ZEF 991, ZEF 1117, ZEF 1148, ZEF 1149, ZEF 1150, ZEF 1180, ZEF 1184, ZEF 1187, ZEF 1189, ZEF 1196, ZEF 1197, ZEF 1198, ZEF 1219, ZEF 1222, ZEF 1223, ZEF 1224, ZEF 1229, ZEF 1230, ZEF 1233, ZEF 1255, ZEF 1260, ZEF 1367, ZEF 1478, ZEF 1496, ZEF 1557, ZEF 1572, ZEF 1629

WARTBURG

ZEF 561

D

GB

USA

C-Zündleitungssätze, Vollblister SB-verpackt
C ignition lead sets, packed in full blister for self service

Klasse/Class

F (DIN ISO 3808)

C-Sätze sind PowerCable und CopperCable-Einzelzündleitungen, SB-gerecht verpackt in Kunststoff Vollblister. Fahrzeug-Verwendungen mit hohen Zulassungszahlen in Europa garantieren eine hohe Umschlaghäufigkeit. Das Kurz-Nummern-System erleichtert dem Autofahrer die richtige Wahl.

C sets are PowerCable and CopperCable individual ignition leads, packaged for self-service in plastic blister packaging. Applications in vehicles with large numbers of registrations in Europe guarantee high turn over rates. The short numbering system makes it easier for the car driver to make the right choice.



F

NL

Faisceaux d'allumage gamme C, sous emballage blister pour libre-service
 C-ontstekingskabels, volblister, voor zelfbediening verpakt

Classe/Klasse

F (DIN ISO 3808)

Les faisceaux de la gamme C sont des câbles d'allumage unitaires PowerCable et CopperCable, sous emballage blister plastique adapté au libre-service. Les affectations automobile qui représentent un taux important d'immatriculation en Europe sont la garantie d'une fréquence de rotation élevée. Le système de références abrégées facilite le choix à l'automobiliste.

C-sets zijn losse PowerCable en CopperCable ontstekingskabels, volgens SB verpakt in kunststof blisters. Voertuigtoepassingen met hoge toelatingsaantallen in Europa garanderen een hoge overslagsnelheid. Het korte nummer systeem vergemakkelijkt de automobilist de juiste keuze.



E I RUS

Conjuntos-C de cables de encendido, empaquetados para autoservicio en „blister“ completo
Set cavi di accensione C, in confezione blister da espositore
C-комплекты проводов высокого напряжения в блистерной упаковке для торговли самообслуживанием

Classe/Class/Класс

F (DIN ISO 3808)

Los conjuntos-C son cables PowerCable y cables de encendido individuales CopperCable, empaquetados de forma apropiada para el autoservicio en „blisters“ completos de plástico; las aplicaciones en vehículos con altos índices de matriculación en Europa garantizan una frecuencia de venta elevada. El sistema de números breves facilita al conductor la elección correcta.

La gamma di prodotto „SERIE C“ prevede kits che utilizzano cavi singoli della serie PowerCable (cavo a reattanza classe F) oppure CopperCable (cavo al rame classe F). La gamme è ridotta ed idonea a coprire soltanto i veicoli di più alta movimentazione in Europa. La confezione è prevista in blister con attacco per espositore ed è particolarmente indicata alla vendita diretta all'automobilista.

C-комплекты содержат отдельные провода высокого напряжения PowerCable, CopperCable в синтетической блистерной упаковке для торговли по методу самообслуживания. Использование в марках автомобилей с большим количеством новых допусков к эксплуатации в Европе, гарантирует высокого оборачиваемость товара. Система сокращенных номеров облегчает водителю правильный выбор.



PL

H

GR

Zestawy przewodów zapłonowych C, w opakowaniach typu blister, do sprzedaży samoobsługowej

C-gyújtóvezeték-készletek műanyag fóliás, önkiszolgáló eladásra szánt csomagolásban
C-Σετ καλωδίων ανάφλεξης σε χαρτόνι και πλαστικό για σελφ σέρβις

Klasa/Osztály/Kατηγορία

F (DIN ISO 3808)

Zestawy C są pojedynczymi przewodami zapłonowymi typu PowerCable i CopperCable, zapakowanymi odpowiednio do potrzeb sprzedaży samoobsługowej w opakowania typu blister z tworzywa sztucznego. Stosowane w pojazdach, które są najczęściej dopuszczane do ruchu w Europie, gwarantują szybką sprzedaż. System z krótkimi numerami ułatwia Klientowi prawidłowy wybór.

A C-készletek PowerCable és CopperCable egyeres gyújtóvezetékek, az önkiszolgáló eladás igényeinek megfelelően műanyag fóliás vákuumsomagolásban. A gépkocsi-alkalmazások elterjedtsége, amelyet az Európában kiadott forgalmi engedélyek nagy száma is jelez, gyors megtérülési időt biztosít. A leegyszerűsített kódszám-rendszer megkönnyíti az autós számára a megfelelő termék kiválasztását.

Τα C-Σετ είναι καλώδια απλής ανάφλεξης PowerCable και CopperCable σε συσκευασία χαρτόνι και πλαστικό για σελφ σέρβις. Βρίσκονται εύκολα στην αγορά διότι χρησιμοποιούνται πανευρωπαϊκά από οχήματα μεγάλης κυκλοφορίας. Το σύστημα μικρών αριθμών διευκολύνει τον οδηγό στη σωστή επιλογή.





C 1 0 900 301 041



CITROËN

BX 1,4	45-52 kW	10.82-12.84
C15 1,1	35 kW	10.84-07.88
LNA 1,1	37 kW	07.82-04.85

PEUGEOT

104 0,9-1,4	33-53 kW	09.78-06.88
205 I 1,0-1,4	33-59 kW	02.83-10.87
205 II 1,1-1,4	36-44 kW	10.87-09.93

RENAULT

R 14 1,2-1,4	42-52 kW	05.76-12.83
--------------	----------	-------------

C 2 0 900 301 042



CITROËN

AX 1,0-1,4	32-70 kW	09.86-04.94
BX 1,4	45-59 kW	01.85-02.93
C15 1,1-1,4	44-49 kW	07.88-12.96
ZX 1,1-1,4	44-55 kW	03.91-06.97

PEUGEOT

106 I 1,0-1,4	33-55 kW	09.91-04.96
205 I 1,1-1,4	44-55 kW	01.89-12.94
205 II 1,0-1,4	33-62 kW	06.87-09.98
309 I 1,4	49-55 kW	03.89-07.89
309 II 1,1-1,4	44-55 kW	07.89-12.93

C 3 0 900 301 043



DAIHATSU

CHARMANT 1,3	48 kW	11.81-07.87
--------------	-------	-------------

INNOCENTI

MINI 1,0-1,3	35-47 kW	05.74-02.82
--------------	----------	-------------

LANCIA

Y10 1,0 Fire, Turbo	32-62 kW	06.85-02.89
---------------------	----------	-------------

OPEL

MANTA B 1,8	66 kW	07.82-08.87
REKORD E 1,8	55-74 kW	11.82-08.86

RENAULT

ESTAFETTE 1,3	29 kW	08.69-12.81
R 5 SUPER 5 1,0-1,1	30-34 kW	10.84-03.95
R 9 1,1-1,4	35-85 kW	09.81-12.89
R 11 1,4	44-53 kW	03.83-12.88
R 18 1,6	54-58 kW	04.78-07.86
RAPID 1,1	33 kW	07.85-04.95

TOYOTA

CELICA 2,0 GT	90 kW	02.78-08.83
CORONA 2,0	65 kW	12.75-05.79

VOLVO

66 1,1-1,3	33-42 kW	01.76-08.78
------------	----------	-------------

C 4 0 900 301 044



FORD

ESCORT '86 Express 1,4	54 kW	02.86-07.90
ESCORT III 1,6	77 kW	10.82-12.85
ESCORT IV 1,4-1,6	51-77 kW	10.85-10.90
ESCORT V 1,4	52 kW	07.90-02.91
FIESTA I 1,6 XR2	62 kW	08.81-08.83
FIESTA II 1,4-1,6 XR2	52-71 kW	03.84-02.89
FIESTA III 1,4	52 kW	03.89-12.95



FORD

ORION I 1,3-1,6	51-77 kW	07.83-03.86
ORION II 1,4-1,6	52-77 kW	12.85-07.90

FORD (USA)

PROBE I 2,2 GT	108 kW	08.88-12.92
----------------	--------	-------------

KIA

SEPHIA 1,5-1,6	59 kW	01.95-
----------------	-------	--------

MAZDA

323 C IV 1,3-1,8	49-76 kW	09.89-10.94
323 C V 1,3 16V	54 kW	08.94-09.98
323 F IV 1,6-1,8	62-76 kW	09.89-10.94
323 P V 1,3 16V	54 kW	10.96-
323 S IV 1,3-1,6	54-76 kW	08.89-10.94
323 S V 1,3 16V	54 kW	08.94-09.98

ROVER

213 S	54 kW	09.85-09.89
-------	-------	-------------

C 5 0 900 301 045

	50 60					2	Silicone ²⁷⁶ Ø 7 mm



CITROËN

2 CV 0,5	17-21 kW	01.70-07.90
AMI 0,6	24 kW	03.69-12.77
DYANE 0,6	21-24 kW	05.72-10.84

C 6 0 900 301 046

45	40 40 40 50				4	Silicone ²⁷⁶ Ø 7 mm



ARO

10 1,4	46 kW	06.84-
--------	-------	--------

AUSTIN

AMBASSADOR 1,7-2,0	62-75 kW	03.82-02.84
--------------------	----------	-------------

FIAT

DUNA, Weekend 1,1-1,3	43-49 kW	01.87-12.91
FIORINO 1,1-1,5	40-55 kW	12.87-12.93

LANCIA

Y10 1,0 Fire	41 kW	03.85-07.89
--------------	-------	-------------

RENAULT

R 4 0,8-1,1	19-26 kW	10.62-05.89
R 5 0,8-1,3	26-47 kW	01.72-12.85
R 6 0,8-1,1	25-35 kW	10.69-04.80
R 8 1,1	33 kW	11.62-10.72
R 10 1,1-1,3	33-35 kW	05.66-10.72
R 12 1,3	37-44 kW	07.75-04.80
R 15 1,3	44 kW	03.72-10.80
R 16 1,6	40-48 kW	01.71-08.80

SUZUKI

LJ 80 0,8	29 kW	01.80-01.84
-----------	-------	-------------

TOYOTA

TERCEL 1,3	48 kW	03.79-01.88
------------	-------	-------------

C 7 0 900 301 047

	45	50 60 60 70			4	Hypalon ²⁷⁷ Ø 7 mm



DAIHATSU

CUORE III 0,8	30 kW	08.92-12.94
---------------	-------	-------------

FIAT

850 0,8	25-27 kW	07.64-10.72
CROMA 2,0i.e	110-111 kW	11.86-08.96
RITMO II 130 TC Abarth 2,0	96 kW	04.83-12.87

HONDA

CIVIC I 1,5	63 kW	10.83-10.87
CIVIC II 1,5	63 kW	10.83-10.87
CRX I 1,5i	74 kW	10.83-11.86
PRELUDE II 1,8	74-77 kW	11.83-04.87

LANCIA

DEDRA 2,0	119-124 kW	11.90-07.99
-----------	------------	-------------

MAZDA

323 II 1,3	44 kW	01.85-10.85
323 III 1,3-1,6	44-77 kW	08.85-10.89
626 I 2,0	66 kW	05.79-05.82
626 II 1,6-2,0	59-88 kW	11.82-09.87

OPEL

ASCONA A 1,6-1,9	44-66 kW	03.71-08.75
ASCONA B 1,3-2,0	44-81 kW	09.75-08.81
ASCONA C 1,3	44-55 kW	09.81-08.88
KADETT C City 1,6	55 kW	05.77-07.79
KADETT C 1,6-2,0	55-85 kW	09.75-07.79
KADETT D 1,3	44-55 kW	08.79-08.84
MANTA A 1,6-1,9	44-66 kW	09.70-08.75
MANTA B 1,3-2,0	55-81 kW	09.75-08.86
MONZA A 2,0-2,2	85 kW	03.83-08.86
REKORD D 1,7-2,0	44-74 kW	01.72-08.77
REKORD E 1,7-2,0	44-85 kW	09.77-08.86
SENATOR A 2,0-2,2	85 kW	03.83-08.87

SEAT

600 D 0,8	17 kW	09.63-04.70
MALAGA 1,2-1,5	44-66 kW	11.84-12.93

VAUXHALL

CARLTON Mk II 2,0i	81 kW	01.83-12.84
--------------------	-------	-------------

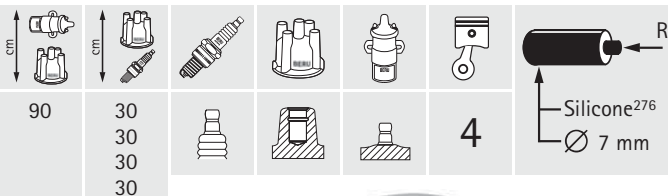


C 8 0 900 301 048



RENAULT		
R 5 SUPER 5 1,2-1,4, Turbo	40-88 kW	10.84-08.90
TWINGO 1,2	40 kW	03.93-10.96
VOLVO		
340-360 1,4	46-53 kW	08.79-07.88

C 10 0 900 301 050



RENAULT		
R 9 1,4, Turbo	44-85 kW	09.81-12.89
R 11 1,1-1,4, Turbo	35-85 kW	03.83-12.88
RAPID 1,1	33 kW	07.85-04.95
TOYOTA		
CRESSIDA 2,0	66 kW	07.77-07.81

C 9 0 900 301 049



CITROËN		
BX 1,4-1,9	53-88 kW	04.83-02.93
PEUGEOT		
205 I 1,6	53-55 kW	01.87-10.87
205 II 1,6-1,9	53-76 kW	10.87-09.98
305 II 1,9	72-75 kW	10.82-12.88
309 I 1,6-1,9	55-72 kW	10.85-07.89
309 II 1,9	72-80 kW	08.89-12.93
405 I 1,6-1,9	53-77 kW	07.87-12.92

C 11 0 900 301 051



AUDI		
80 1,3-2,0	44-85 kW	08.84-12.94
COUPE 1,8-2,0	65-85 kW	04.86-12.96
SEAT		
CORDOBA 1,6i	55 kW	02.93-06.99
IBIZA II 1,6i	55 kW	03.93-08.99
INCA 1,6i	55 kW	11.95-05.98
TOLEDO I 1,6-1,8	52-65 kW	05.91-03.99
VW AG		
CADDY I 1,6-1,8	55-70 kW	08.84-07.92
CADDY II 75 1,6	55 kW	11.95-05.97
CORRADO 1,8-2,0	85-118 kW	09.88-12.95
GOLF I 1,6-1,8	53-82 kW	08.84-04.93
GOLF II 1,0-1,8	33-82 kW	08.84-10.91
GOLF III 1,8-2,0	66-85 kW	01.93-04.99
GOLF IV 1,8-2,0	66-85 kW	06.98-06.02
JETTA II 1,6-1,8	51-82 kW	08.84-10.91
PASSAT 1,6-1,8	53-118 kW	08.84-05.97
POLO 75 1,6	55 kW	11.95-09.97
SANTANA 1,8	66 kW	08.84-12.84
SCIROCCO 1,6-1,8	53-82 kW	08.84-07.92
VENTO 2,0	85 kW	07.94-09.98

**WARTBURG**

353 1,3 43 kW 09.88–05.91

C 12 0 900 301 052

								R Silicone ²⁷⁶ \varnothing 7 mm
30	50						4	

**RENAULT**

CLIO I 1,2–1,4	40–59 kW	05.90–09.98
KANGOO 1,4	55 kW	03.98–08.98
MEGANE I 1,4	52–55 kW	01.96–03.99
MEGANE Classic 1,4	55 kW	09.96–
MEGANE Scenic 1,4	55 kW	01.97–09.99
R 19 II 1,4	55 kW	01.92–12.95
R 19 II Chamade 1,4	55 kW	11.93–12.95
RAPID 1,4	55–58 kW	09.91–03.98

C 13 0 900 301 053

								R Silicone ²⁷⁶ \varnothing 7 mm
60	60						4	

**AUTOBIANCHI**

A 112 0,9–1,0 Abarth 32–51 kW 10.69–12.85

FIAT

124 1,6	70 kW	01.73–07.75
124 Spider 1,6	74–80 kW	11.69–12.74
131 1,3–2,0	40–103 kW	10.74–04.85
FIORINO 1,5	55 kW	01.88–08.93
RITMO I 65 1,3	48 kW	01.78–09.82
RITMO II 70 1,3	50 kW	01.83–04.85
UNO 45 0,9	33 kW	03.83–04.85

LANCIA

A 112 0,9–1,0 Abarth	29–51 kW	03.78–12.86
DELTA I 1,3–1,5	55–63 kW	09.79–12.82

OPEL

CORSA A 1,0–1,2	33 kW	09.82–03.93
KADETT D 1,2	39–44 kW	08.79–07.82
KADETT E 1,2	40 kW	09.84–07.86

PEUGEOT

309 I 1,1–1,3 40–47 kW 01.89–07.89

SEAT

FURA 0,9	29 kW	03.84–12.86
TERRA 0,9	29 kW	02.87–12.91

C 14 0 900 301 054

								R Silicone ²⁷⁶ \varnothing 7 mm
50	45						4	

**RENAULT**

R 5 SUPER 5	54–69 kW	01.88–03.95
R 19 I 1,7	55–68 kW	09.88–04.92
R 19 I Chamade 1,7	54 kW	10.89–04.92
R 21 1,7	54–65 kW	06.86–03.93

C 15 0 900 301 055

								R Silicone ²⁷⁶ \varnothing 7 mm
60	50						4	

**DACIA**

1300 1,3	40 kW	01.81–05.83
1310 1,3	40 kW	05.83–

FIAT

CROMA 1,6–2,0 61–114 kW 12.85–08.96

MAZDA

626 I 106 55 kW 05.79–05.82

MITSUBISHI

COLT III 1,3 12V	55 kW	07.90–05.92
COLT III 1,5 GLXi	62 kW	01.90–05.92
COLT IV 1,3 Gli 12V	55 kW	04.92–04.96
LANCER IV 1,3 12V	55 kW	01.91–11.92
LANCER V 1,3	55 kW	06.92–12.92
LANCER V 1,3 12V	55 kW	12.95–03.98

SKODA

FAVORIT 1,3 42–45 kW 05.89–06.97

SUBARU

VIVIO 0,7 32 kW 03.92–10.95



C 16 0 900 301 056



RENAULT

ESPACE I 2,0i	87 kW	01.91-12.92
ESPACE II 2,0-2,2	76-79 kW	01.91-10.96
R 21 2,0-2,2	79-129 kW	06.86-06.94
R 25 2,0-2,2	76-99 kW	04.84-12.92
TRAFIC 2,0-2,2	59-74 kW	03.80-10.97

C 17 0 900 301 057



FORD

ESCORT '86 Express 1,3	44-46 kW	02.86-07.90
ESCORT '91 Express 1,3-1,4	46-52 kW	07.90-12.94
ESCORT '95 Express 1,4	54 kW	01.95-
ESCORT IV 1,3	44-46 kW	01.86-07.90
ESCORT V 1,3-1,4	44-52 kW	07.90-09.92
ESCORT VI 1,3-1,4	44-55 kW	09.92-02.99
ESCORT VII 1,3-1,4	44-55 kW	01.95-02.99
FIESTA Courier 1,3	44 kW	09.91-08.98
FIESTA II 1,4	55 kW	03.89-11.89
FIESTA III 1,1-1,4	37-54 kW	03.89-12.95
ORION II 1,3-1,6	44-66 kW	12.85-07.90
ORION III 1,3-1,4	44-52 kW	07.90-12.93

C 18 0 900 301 058



AUDI

60 1,5	40 kW	10.68-09.73
75 1,7	55 kW	09.68-09.73
90 1,8 Super	66 kW	10.66-11.71

BMW

1502 1.6	55 kW	01.75-07.77
----------	-------	-------------

DAIHATSU

TAFT	49 kW	09.76-02.85
------	-------	-------------

FIAT

900 T/E 0,9	26 kW	01.78-01.86
-------------	-------	-------------

FSO

125P 1,3-1,5	47 kW	10.67-12.83
POLONEZ I 1,5	55-60 kW	10.77-12.83

HONDA

ACCORD I 1,6	59 kW	01.78-09.83
ACCORD II 1,6	65 kW	09.83-10.85
ACCORD III 2,0	75 kW	11.85-12.89
CIVIC II 1,2 -1,3	40-52 kW	10.83-10.87
JAZZ 1,2	33-41 kW	02.84-10.86
PRELUDE I Coupe 1,6	59 kW	11.78-10.82
QUINTET 1,6	59 kW	02.80-12.84

HYUNDAI

STELLAR 1,4-1,6	50-56 kW	10.83-08.86
-----------------	----------	-------------

ISUZU

TROOPER 2,3-2,6i	66 kW	11.85-12.91
------------------	-------	-------------

MAZDA

121 II 1,3 16V	39-53 kW	11.90-03.96
323 II 1,1-1,5	40-65 kW	11.80-09.86

MITSUBISHI

CORDIA 1,6	55-85 kW	10.82-12.86
GALANT IV 1,8	63 kW	11.87-08.90
SPACE WAGON 1,8	66 kW	01.84-12.88
TREDIA 1,4-1,6	51-55 kW	10.82-10.87

NISSAN

BLUEBIRD (910) 1,8	65 kW	01.80-12.83
PRAIRIE (M10, NM10) 1,5-1,8	55-66 kW	07.83-12.87
STANZA (T11)	60 kW	08.81-12.85
STANZA (T11)	66 kW	03.83-12.85
STANZA Hatchback (T11) 1,6-1,8	60-66 kW	08.81-12.85
STANZA Hatchback (T11) 1,8	65-66 kW	08.81-12.85

OPEL

KADETT A 1,0	29-35 kW	09.62-08.65
KADETT B 1,1-1,9	33-66 kW	09.65-08.73

PROTON

415 GLi/GLSi 1,5	66 kW	01.94-
------------------	-------	--------

SAAB

99 2,0, Turbo	79-107 kW	03.76-06.80
---------------	-----------	-------------

SEAT

133 0,8	25 kW	05.74-11.79
---------	-------	-------------



SUZUKI

CARRY Kasten 0,8	27 kW	11.80-10.85
SUPER CARRY 1,0	30-31 kW	10.92-03.99

C 19 0 900 301 059

40 50 50 60 70

4

Hypalon²⁷⁷
Ø 7 mm

FIAT

TIPO 1,1	41 kW	01.88-10.91
----------	-------	-------------

C 20 0 900 301 060

60 40 40 50 60

4

Silicone²⁷⁶
Ø 7 mm

DAF

55 1,1	33-40 kW	10.67-09.72
66 1,1-1,3	35-42 kW	10.72-08.75

FIAT

242-SERIE 1,6	46 kW	10.75-07.82
PANDA 900	33 kW	01.84-06.94
RITMO 100 1,6	74 kW	10.85-12.87
UNO 55 1,1	40 kW	01.83-08.89

LANCIA

DELTA I 1,3-1,5	55-63 kW	01.83-08.92
PRISMA 1,5-1,6	55-80 kW	09.85-02.92

MITSUBISHI

LANCER IV 1,3	44-51 kW	04.88-05.92
---------------	----------	-------------

SEAT

MARBELLA 0,8-0,9	25-29 kW	08.86-12.93
RONDA 1,6	68 kW	08.83-09.85

VOLVO

66 1,1- 1,3	33-42 kW	01.72-12.75
-------------	----------	-------------

C 21 0 900 301 061

50 45 60 60 80

4

Silicone²⁷⁶
Ø 7 mm

CITROËN

BX 1,4-1,9	53-80 kW	04.88-12.94
------------	----------	-------------

PEUGEOT

205 II 1,6	53 kW	10.87-09.98
309 I 1,6-1,9	69-80 kW	04.86-07.89
309 II 1,6-1,9	68-80 kW	07.89-12.93
405 I 1,6-1,9	53-80 kW	07.87-12.92

C 22 0 900 301 062

45 55 65 80

4

Hypalon²⁷⁷
Ø 7 mm

CITROËN

EVASION 2,0, Turbo	89-108 kW	06.94-07.02
XANTIA 2,0i 16V, Turbo	89-108 kW	03.93-01.98
XM 2,0i 16V, Turbo	97-108 kW	09.92-10.00
ZX 2,0 16V	89-112 kW	07.92-06.97

FIAT

ULYSSE 1,8-2,0, Turbo	73-108 kW	06.94-08.02
-----------------------	-----------	-------------

LANCIA

DELTA II 1,8	76 kW	06.93-08.99
ZETA 2,0 Turbo	108 kW	05.95-09.02

PEUGEOT

306 1,4-2,0	55-97 kW	05.93-
405 II 2,0	89 kW	08.92-10.95
406 2,0 16V, Turbo Coupe	97-108 kW	11.95-05.04
806 2,0 16V, Turbo Coupe	89-108 kW	06.94-08.02

SEAT

MARBELLA 0,9	29-32 kW	01.92-10.98
TERRA 0,9	29 kW	01.92-12.96



C 23 0 900 301 063

40	40	55	55			4	



CITROËN

AX 1,0-1,4	33-66 kW	01.92-12.98
BERLINGO 1,1-1,4	44-55 kW	07.96-
C3 1,1-1,6	44-80 kW	02.02-
SAXO 1,0-1,6	33-65 kW	05.96-
XSARA 1,4	55 kW	04.97-03.05
ZX 1,4	55 kW	07.94-06.97

PEUGEOT

106 I 1,0-1,6	33-76 kW	09.91-04.96
106 II 1,0-1,6	37-74 kW	05.96-
206 SW 1,1	44 kW	07.02-
306 1,1-1,6	44-65 kW	04.96-10.00
309 II 1,4	55 kW	01.93-12.93
PARTNER 1,1-1,4	44-55 kW	06.96-

C 24 0 900 301 064

55	55	70	70			4	



CITROËN

BERLINGO 1,8i	66 kW	05.97-
JUMPER 2,0	80 kW	03.94-04.02
JUMPY 1,6	58 kW	10.95-
XANTIA 1,6-1,8	65-81 kW	03.93-01.98
XSARA 1,8	66-81 kW	10.97-09.00
ZX 1,6-1,9	65-88 kW	03.91-10.97

FIAT

DUCATO 2,0	80-81 kW	03.94-
------------	----------	--------

PEUGEOT

205 I 1,6-1,9	65-75 kW	10.87-12.94
205 II 1,6-1,9	65-75 kW	10.87-09.98
306	74-81 kW	03.94-
309 II 1,6	65 kW	07.89-12.93
405 II 1,6-1,8	65-74 kW	08.92-10.95

PEUGEOT

406 1,6-1,8	65-81 kW	11.95-05.04
BOXER 2,0	80 kW	03.94-04.02
PARTNER 1,8	66 kW	05.97-

C 25 0 900 301 065

40	30	50	50	60			



RENAULT

R 19 I 1,7	66 kW	09.88-04.92
R 19 I Chamade 1,7	66 kW	07.88-04.92
R 19 II Chamade 1,7	66 kW	04.92-12.95

C 26 0 900 301 066

40	40	40	65	65			



RENAULT

R 21 2,0, Turbo	99-119 kW	09.90-10.92
SAFRANE I 2,2	79 kW	04.92-07.96

**C 27** 0 900 301 067

							
50	60 60 80 80				4	Silicone ²⁷⁶ Ø 7 mm	R

**OPEL**

ASTRA F 1,8-2,0	66-85 kW	09.91-07.95
CALIBRA A 2,0	85 kW	06.90-07.94
KADETT E 1,8-2,0	62-85 kW	10.86-02.93
VECTRA A 1,8-2,0	66-95 kW	09.88-11.95

VAUXHALL

ASTRA Mk II Convertible 2,0	85 kW	01.87-12.91
-----------------------------	-------	-------------

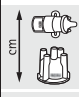
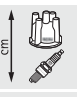


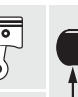




C 28 0 900 301 068

							
70	60 60 60 60				4	Silicone ²⁷⁶ Ø 7 mm	CU

**OPEL**

ASCONA C 1,8	74-85 kW	01.85-08.86
KADETT D 1,8 GT/E	85 kW	02.83-08.84
KADETT E 1,8, GSI	66-85 kW	06.85-08.91

C 29 0 900 301 069

							
50	70 90 90 100				4	Silicone ²⁷⁶ Ø 7 mm	CU

**MERCEDES**

190 (W201) 1,8-2,3	66-100 kW	10.82-08.93
200, T (W123)	74-80 kW	06.80-11.85
230 E, CE, TE (W123)	100 kW	04.80-12.85
200 E, TE (W124)	75-90 kW	12.85-08.92
220 E, CE, TE (W124)	110 kW	10.92-06.93
230 E, CE, TE (W124), KAT	97-100 kW	12.84-06.93
230 GE (W460)	90-92 kW	09.85-08.92
230 GE (W461)	90-92 kW	02.93-
230 GE (W463)	93 kW	06.90-06.93

C 30 0 900 301 070

							
60	40 50 60 70				4	Silicone ²⁷⁶ Ø 7 mm	CU

**SEAT**

AROSA 1,4	44 kW	05.97-06.04
CORDOBA 1,4-1,8	44-66 kW	06.94-10.02
IBIZA II 1,0-1,8	33-66 kW	03.93-08.99
IBIZA III 1,6	55 kW	08.99-02.02
INCA 1,4-1,6	44-55 kW	11.95-
TOLEDO I 1,8	6 kW ₆	11.93-12.96

SKODA

FELICIA I 1,6 LX	55 kW	08.95-03.98
FELICIA II 1,6	55 kW	01.98-06.01
OCTAVIA 1,6	55 kW	09.96-09.00

VW AG

CADDY II 1,4-1,6	44-55 kW	11.95-01.04
DERBY 1,0-1,3	29-55 kW	08.84-12.84
GOLF II 1,0-1,8	37-118 kW	08.84-10.91
GOLF III 1,4-2,0	40-85 kW	11.91-04.99
GOLF IV 1,8	55 kW	06.98-06.02
JETTA II 1,3	40-44 kW	08.84-12.91
PASSAT 1,3-2,0	44-85 kW	08.84-09.94



VW AG

POLO 1,0-1,6	29-55 kW	08.84-09.01
POLO CLASSIC 1,0-1,6	29-55 kW	01.85-09.01
POLO Coupe 1,0-1,3	29-85 kW	08.84-09.94
SANTANA 1,6	55 kW	08.84-12.84
TRANSPORTER T4 1,8-2,0	49-62 kW	12.90-07.92
VENTO 1,4-2,0	40-85 kW	11.91-09.98

C 31 0 900 301 078

50	50				4		Silicone ²⁷⁶	Ø 7 mm



FIAT

PANDA 0,75-0,9	25-35 kW	09.82-12.97
PANDA 1,0-1,1	32 kW	01.86-07.04
UNO 45 1,0	32-33 kW	04.84-12.94
UNO 50 1,1	36-37 kW	01.86-12.93
LANCIA		
Y10 1,0-1,1	32-37 kW	01.86-02.92

C 32 0 900 301 079

60	30				4		Silicone ²⁷⁶	Ø 7 mm



FIAT

REGATA 70 1,3	50 kW	01.84-07.89
RITMO I 75i.e 1,5	55 kW	01.86-05.87
RITMO II 60 1,1	43 kW	04.85-12.87
RITMO II 75 1,5	55 kW	09.85-12.88
TIPO 1,4	52 kW	07.87-12.89
UNO 1,3i.e Turbo	73-77 kW	04.85-08.89
UNO 70 1,3	48 kW	05.85-08.89
HONDA		
PRELUDE III 2,0 16V EX	101 kW	04.86-12.87

C 33 0 900 301 080

68	68				4		Silicone ²⁷⁶	Ø 7 mm



ALFA ROMEO

33 1,4-1,5	66-74 kW	07.90-09.94
145 1,4i.e	66 kW	07.94-12.96
146 1,4i.e	66 kW	12.94-12.96
ALFASUD 1,2-1,5	46-77 kW	06.72-12.84
ALFASUD Giardinetta 1,2-1,3	46-51 kW	01.78-12.81
ALFASUD Sprint 1,3-1,7	55-87 kW	09.76-12.89

C 34 0 900 301 083

30	40				4		Silicone ²⁷⁶	Ø 7 mm



FIAT

CINQUECENTO 1,1 Sporting	40 kW	10.94-01.98
PANDA 1,1-1,2	40-44 kW	09.03-
PUNTO 1,1	40 kW	04.96-02.00
PUNTO 1,2 Natural Power	44 kW	09.03-
PUNTO 55 1,1	40 kW	09.93-09.99
PUNTO 60 1,2	43-44 kW	01.94-
PUNTO 75 1,2	54 kW	01.94-09.99
SEICENTO 1,1	40 kW	01.98-
STRADA 1,2	54 kW	06.99-
LANCIA		
Y 1,1-1,2	40-44 kW	11.95-09.03

**C 35** 0 900 301 084**FORD**

ESCORT CLASSIC 1,6	66 kW	10.98-07.00
ESCORT V 1,8 16V XR3i	77-96 kW	02.92-12.92
ESCORT VI 1,6-1,8 16V XR3i	77-96 kW	12.92-01.95
ESCORT VII 1,6-1,8 16V XR3i	66-96 kW	01.95-08.00
FIESTA III 1,6-1,8	96 kW	02.92-12.95
FIESTA IV 1,4-1,6	66-76 kW	04.96-01.02
MONDEO I 1,6-2,0 16V	65-100 kW	01.93-08.96
MONDEO II 1,6-2,0 16V	66-85 kW	09.96-08.98
ORION III 1,6-1,8 16V	66-96 kW	01.92-12.93

C 37 0 900 301 086**RENAULT**

CLIO II 1,4-1,6	55-66 kW	09.98-
KANGOO 1,4	55 kW	09.98-
KANGOO Rapid 1,4	55 kW	03.98-
MEGANE I 1,6	55-66 kW	04.97-06.98
MEGANE Classic 1,6	55-66 kW	04.97-06.98
MEGANE Coach 1,6	66 kW	04.97-06.98
MEGANE Scenic 1,6	55-66 kW	04.97-06.98

C 36 0 900 301 085**RENAULT**

LAGUNA 1,8-2,0	66-83 kW	11.93-03.01
LAGUNA Grandtour 1,8-2,0	66-83 kW	09.95-03.01

C 38 0 900 301 087**RENAULT**

MEGANE I 1,6	55-66 kW	07.98-03.99
MEGANE Classic 1,6	55-66 kW	07.98-03.99
MEGANE Coach 1,6	66 kW	07.98-03.99
MEGANE Grandtour 1,04-1,6	55-66 kW	03.99-
MEGANE Scenic 1,6	55-66 kW	07.98-03.99



C 39 0 900 301 088



68
67
55
41

4



RENAULT

MEGANE I 1,6	55-66 kW	09.96-03.97
MEGANE Classic 1,6	55-66 kW	09.96-03.97
MEGANE Coach 1,6	66 kW	09.96-03.97
MEGANE Scenic 1,6	55-66 kW	09.96-03.97

C 41 0 900 301 090



25
25
35
35

4



RENAULT

LAGUNA 2,0 16V	102 kW	06.95-03.01
LAGUNA Grandtour 2,0 16V	102 kW	09.95-03.01
SAFRANE II 2,0 16V	100 kW	07.96-12.00
VOLVO		
S40 I 1,6-2,0	77-147 kW	07.95-08.99
V40 1,6-2,0	77-147 kW	07.95-08.99

C 40 0 900 301 089



40
45
50
59

4



RENAULT

CLIO I 1,2	40-43 kW	01.91-09.98
CLIO II 1,1-1,2	43 kW	09.98-10.99
KANGOO 1,2	43 kW	03.98-09.99
KANGOO Rapid 1,2	43 kW	03.98-09.99
TWINGO 1,2	40-43 kW	05.96-11.99

C 42 0 900 301 091



33
33
33
40

4



RENAULT

ESPACE III 2,0	84 kW	11.96-10.00
LAGUNA 1,8-2,0	66-80 kW	08.95-03.01
LAGUNA Grandtour 1,8	66 kW	09.95-03.01
MEGANE Classic 2,0	80-84 kW	01.97-09.99
MEGANE Coach 2,0	80-84 kW	01.97-09.99
MEGANE I 2,0	80-84 kW	01.97-09.99
MEGANE Scenic 2,0	80-84 kW	01.97-09.99



ALFA ROMEO

C 33

ARO

C 6

AUDI

C 6, C 11, C 15, C 18

BMW

C 18, C 28

CITROEN

C 1, C 2, C 5, C 9, C 13, C 21, C 22, C 23, C 24

DACIA

C 15

DAIHATSU

C 3, C 7, C 18

FIAT

C 3, C 6, C 7, C 13, C 15, C 18, C 20, C 22, C 24, C 31, C 32, C 34

FORD

C 4, C 13, C 15, C 17, C 18, C 35

FSO/FSM

C 7

HONDA

C 4, C 7, C 18, C 32

HYUNDAI

C 18

INNOCENTI

C 3, C 7, C 15

ISUZU

C 3, C 6, C 13, C 18

KIA

C 4

LADA

C 4, C 7, C 13, C 15, C 18

LANCIA

C 3, C 6, C 7, C 13, C 18, C 20, C 22, C 31, C 34

MAZDA

C 4, C 7, C 13, C 15, C 18

MEGA

C 23

MERCEDES

C 29

MITSUBISHI

C 4, C 7C 15, C 18

NISSAN

C 3, C 4, C 6, C 7, C 13, C 15, C 18, C 20

OPEL

C 3, C 7, C 12, C 13, C 18, C 27

PEUGEOT

C 1, C 2, C 7, C 9, C 13, C 21, C 22, C 23, C 24

POLSKI

C 18

PROTON

C 15, C 18

RENAULT

C 1, C 3, C 6, C 8, C 10, C 12, C 14, C 16, C 18, C 25, C 26, C 36, C 37, C 40, C 41, C 42

ROVER

C 3, C 4, C 6, C 7, C 15, C 18

SAAB

C 4, C 18, C 20

SEAT

C 7, C 11, C 15, C 18, C 20, C 22, C 30

SKODA

C 7, C 15, C 30

SUBARU

C 7, C 15

SUZUKI

C 6, C 7, C 15, C 18

TALBOT

C 1, C 6, C 18

TOYOTA

C 3, C 4, C 6, C 7, 10, C 18

VAUXHALL

C 7, C 13, C 27

VOLKSWAGEN

C 7, C 11, C 15, C 30

VOLVO

C 3, C 4, C 8, C 10, C 14, C 20, C 41

WARTBURG

C 30

ZASTAVA

C 15, C 20

Copper Cable

B 100 A	0 300 811 370	460
B 100 B	0 300 811 371	460
B 100 C	0 300 811 372	460
B 100 D	0 300 811 373	460
B 100 E	0 300 811 374	460
B 101 A	0 300 811 366	460
B 101 B	0 300 811 367	460
B 101 C	0 300 811 368	460
B 101 D	0 300 811 369	460
B 102 A	0 300 811 362	460
B 102 B	0 300 811 363	460
B 102 C	0 300 811 364	460
B 102 D	0 300 811 365	460
B 103 A	0 300 811 358	460
B 103 B	0 300 811 359	460
B 103 C	0 300 811 360	460
B 103 D	0 300 811 361	460
B 104 A	0 300 811 354	460
B 104 B	0 300 811 355	460
B 104 C	0 300 811 356	460
B 104 D	0 300 811 357	460
B 105 A	0 300 811 375	460
B 105 B	0 300 811 376	460
B 106 A	0 300 811 350	460
B 107 A	0 300 811 352	460
B 108 A	0 300 811 351	461
B 109 A	0 300 811 353	461
B 110 A	0 300 811 916	461
B 110 B	0 300 811 917	461
B 110 C	0 300 811 918	461
B 110 D	0 300 811 919	461
B 111 A	0 300 811 920	461
B 111 B	0 300 811 921	461
B 112 A	0 300 811 995	461
B 112 B	0 300 811 996	461
B 113 A	0 300 812 055	461
B 114 A	0 300 812 057	461
B 115 A	0 300 812 058	461
B 115 B	0 300 812 059	461
GF 100 A	0 300 811 786	461
GF 100 B	0 300 811 787	461
GF 100 C	0 300 811 788	461
GF 100 D	0 300 811 789	461
GF 100 E	0 300 811 790	461
GF 101 A	0 300 811 791	461
GF 101 B	0 300 811 792	461
GF 102 A	0 300 811 793	462
GF 102 B	0 300 811 794	462
GF 102 C	0 300 811 795	462
GF 102 D	0 300 811 796	462
GF 103 A	0 300 811 797	462
GF 104 A	0 300 811 798	462
GF 105 A	0 300 811 799	462
GF 105 B	0 300 811 800	462
GF 106 A	0 300 811 904	462
GF 106 B	0 300 811 905	462
GF 106 C	0 300 811 906	462
GF 107 A	0 300 811 907	462
GF 107 B	0 300 811 908	462
GF 107 C	0 300 811 909	462
GF 108 A	0 300 811 910	462
GF 108 B	0 300 811 911	462
GF 108 C	0 300 811 912	462
GF 109 A	0 300 811 913	462

Copper Cable

GF 110 A	0 300 811 933	462
GF 110 B	0 300 811 934	462
GF 110 C	0 300 811 935	462
GF 111 A	0 300 811 981	463
GF 111 B	0 300 811 982	463
GF 111 C	0 300 811 983	463
GF 111 D	0 300 811 984	463
GF 112 A	0 300 811 987	463
GF 112 B	0 300 811 988	463
M 106 A	0 300 811 377	463
M 106 B	0 300 811 378	463
M 106 C	0 300 811 379	463
M 106 E	0 300 811 381	463
M 107 A	0 300 811 382	463
M 107 B	0 300 811 383	463
M 107 C	0 300 811 384	463
M 107 D	0 300 811 385	463
M 108 A	0 300 811 386	463
M 108 B	0 300 811 387	463
M 108 C	0 300 811 388	463
M 108 D	0 300 811 389	463
M 108 E	0 300 811 390	463
M 109 A	0 300 811 391	463
M 109 B	0 300 811 392	463
M 109 C	0 300 811 393	463
M 109 D	0 300 811 394	463
M 109 E	0 300 811 395	463
M 110 A	0 300 811 396	463
M 110 B	0 300 811 397	463
M 110 C	0 300 811 398	463
M 110 D	0 300 811 399	463
M 110 E	0 300 811 400	463
M 110 F	0 300 811 401	463
M 110 G	0 300 811 402	463
M 111 A	0 300 811 403	463
M 111 B	0 300 811 404	463
M 111 C	0 300 811 405	463
M 112 A	0 300 811 406	464
M 113 A	0 300 811 407	464
M 113 B	0 300 811 408	464
M 114 A	0 300 811 409	464
M 114 B	0 300 811 410	464
M 114 C	0 300 811 411	464
M 114 D	0 300 811 412	464
M 114 E	0 300 811 413	464
M 115 A	0 300 811 596	464
M 115 B	0 300 811 597	464
M 116 A	0 300 811 598	464
M 116 B	0 300 811 599	464
M 118 A	0 300 811 447	464
M 118 B	0 300 811 446	464
M 119 A	0 300 812 000	464
M 119 B	0 300 812 001	464
M 119 C	0 300 812 002	464
M 119 D	0 300 812 003	464
M 119 E	0 300 812 004	464
M 120 A	0 300 812 048	464
M 120 B	0 300 812 049	464
M 120 C	0 300 812 119	464
M 120 D	0 300 812 120	464
M 121 A	0 300 812 084	465
M 121 B	0 300 812 085	465
OP 100 A	0 300 811 771	465
OP 100 B	0 300 811 772	465

Copper Cable

OP 100 C	0 300 811 773	465
OP 100 D	0 300 811 774	465
OP 101 A	0 300 811 775	465
OP 101 B	0 300 811 776	465
OP 101 C	0 300 811 777	465
OP 101 D	0 300 811 778	465
OP 102 A	0 300 811 779	465
OP 103 A	0 300 811 780	465
VA 115 A	0 300 811 480	465
VA 115 B	0 300 811 481	465
VA 115 C	0 300 811 482	465
VA 115 D	0 300 811 483	465
VA 115 E	0 300 811 484	465
VA 116 A	0 300 811 485	465
VA 116 B	0 300 811 486	465
VA 116 C	0 300 811 487	465
VA 116 D	0 300 811 488	465
VA 116 E	0 300 811 489	465
VA 117 A	0 300 811 490	465
VA 117 B	0 300 811 491	465
VA 118 A	0 300 811 492	466
VA 118 B	0 300 811 493	466
VA 118 C	0 300 811 494	466
VA 119 A	0 300 811 713	466
VA 119 B	0 300 811 715	466
VA 119 C	0 300 811 716	466
VA 120 A	0 300 811 717	466
VA 120 B	0 300 811 718	466
VA 120 C	0 300 811 719	466
VA 120 D	0 300 811 975	466
VA 120 E	0 300 811 976	466
VA 121 A	0 300 811 764	466
VA 121 B	0 300 811 765	466
VA 121 C	0 300 811 766	466
VA 122 A	0 300 811 782	466
VA 122 B	0 300 811 783	466
VA 122 C	0 300 811 784	466
VA 122 D	0 300 811 785	466
VA 123 A	0 300 811 801	466
VA 123 B	0 300 811 802	466
VA 123 C	0 300 811 803	466
VA 123 D	0 300 811 804	466
VA 124 A	0 300 811 859	466
VA 124 B	0 300 811 860	466
VA 125 A	0 300 811 861	466
VA 125 B	0 300 811 862	466
VA 125 C	0 300 811 863	466
VA 126 A	0 300 811 897	466
VA 126 B	0 300 811 898	466
VA 126 C	0 300 811 899	466
VA 126 D	0 300 811 900	466
VA 127 A	0 300 811 901	467
VA 127 B	0 300 811 902	467
VA 127 C	0 300 811 903	467
VA 127 D	0 300 812 072	467
VA 128 A	0 300 811 928	467
VA 128 B	0 300 811 977	467
VA 128 C	0 300 811 978	467
VA 128 D	0 300 811 979	467
VA 128 E	0 300 811 980	467
VA 129 A	0 300 811 929	467
VA 129 B	0 300 811 930	467
VA 129 C	0 300 811 931	467
VA 129 D	0 300 811 932	467

Copper Cable



VA 130 A	0 300 811 922	467
VA 130 B	0 300 811 923	467
VA 130 C	0 300 811 924	467
VA 132 A	0 300 811 948	467
VA 132 B	0 300 811 949	467
VA 132 C	0 300 811 950	467
VA 132 D	0 300 811 951	467
VA 133 A	0 300 811 960	467
VA 133 B	0 300 811 961	467
VA 133 C	0 300 811 962	467
VA 133 D	0 300 811 963	467
VA 134 A	0 300 811 964	467
VA 134 B	0 300 811 965	467
VA 134 C	0 300 811 966	467
VA 134 D	0 300 811 967	467
VA 135 A	0 300 811 968	467
VA 135 B	0 300 811 969	467
VA 135 C	0 300 811 970	467
VA 136 A	0 300 811 971	468
VA 136 B	0 300 811 972	468
VA 137 A	0 300 811 973	468
VA 137 B	0 300 811 974	468
VA 138 A	0 300 811 994	468

Power Cable



R 1-060	0 302 101 060	474
R 2-040	0 302 103 040	474
R 4-040	0 302 101 040	474
R 3-050	0 302 101 050	474
R 5-050	0 302 103 050	474
R 6-070	0 302 101 070	474
R 7-030	0 302 101 030	474
R 8-060	0 302 104 060	474
R 9-080	0 302 101 080	474
R 10-030	0 302 103 030	474
R 11-070	0 302 104 070	474
R 12-050	0 302 104 050	474
R 13-080	0 302 104 080	474
R 14-030	0 302 104 030	474
R 15-065	0 302 113 065	474
R 16-040	0 302 104 040	474
R 17-055	0 302 113 055	474
R 18-060	0 302 103 060	474
R 19-045	0 302 113 045	474
R 20-105	0 302 113 105	474
R 21-030	0 302 102 030	474
R 22-060	0 302 102 060	474
R 23-050	0 302 102 050	474
R 24-070	0 302 103 070	474
R 25-050	0 302 109 050	474
R 26-060	0 302 109 060	474
R 27-040	0 302 102 040	474
R 28-090	0 302 104 090	474
R 29-090	0 302 101 090	474
R 30-080	0 302 100 076	474
R 31-070	0 302 109 070	474
R 32-075	0 302 113 075	474
R 33-080	0 302 109 080	474
R 34-040	0 302 100 061	474
R 35-060	0 302 100 062	474
R 36-080	0 302 100 077	474
R 37-070	0 302 107 070	475
R 38-050	0 302 107 050	475
R 39-060	0 302 107 060	475
R 40-070	0 302 102 070	474
R 41-043	0 302 107 043	475
R 42-060	0 302 112 060	475
R 43-090	0 302 103 090	474
R 44-070	0 302 112 070	475
R 45-080	0 302 112 080	475
R 46-100	0 302 101 100	474
R 47-100	0 302 104 100	474
R 48-040	0 302 100 063	475
R 49-060	0 302 100 064	475
R 50-080	0 302 100 065	475
R 51-090	0 302 102 090	474
R 52-090	0 302 107 090	475
R 53-050	0 302 112 050	475
R 54-110	0 302 100 078	474
R 55-028	0 302 105 028	475
R 56-035	0 302 100 066	474
R 57-045	0 302 100 067	474
R 58-055	0 302 100 068	474
R 59-030	0 302 107 030	475
R 60-065	0 302 100 069	474
R 61-040	0 302 100 070	475
R 62-070	0 302 110 070	475
R 63-080	0 302 110 080	475
R 64-040	0 302 100 071	475

Power Cable



R 65-110	0 302 107 110	475
R 68-065	0 302 100 072	475
R 69-090	0 302 100 073	477
R 70-050	0 302 110 050	475
R 71-030	0 302 100 074	475
R 72-050	0 302 100 079	475
R 73-060	0 302 100 080	475
R 80-076	0 302 111 100	475
R 80-076 S	0 302 100 224	475
R 81-065	0 302 111 101	475
R 81-065 S	0 302 100 225	475
R 82-086	0 302 111 102	475
R 82-086 S	0 302 100 226	475
R 83-050	0 302 111 103	476
R 83-050 S	0 302 100 227	476
R 84-060	0 302 111 104	476
R 84-060 S	0 302 100 228	476
R 85-070	0 302 111 105	476
R 85-070 S	0 302 100 229	476
R 86-060	0 302 100 001	476
R 86-060 S	0 302 100 230	476
R 87-080	0 302 100 002	476
R 87-080 S	0 302 100 231	476
R 88-060	0 302 100 003	476
R 88-060 S	0 302 100 232	476
R 89-070	0 302 100 004	476
R 89-070 S	0 302 100 233	476
R 90-080	0 302 100 005	476
R 90-080 S	0 302 100 234	476
R 91-050	0 302 100 006	476
R 92-060	0 302 100 007	476
R 93-100	0 302 100 008	476
R 93-100 S	0 302 100 235	476
R 94-030	0 302 100 009	476
R 94-030 S	0 302 100 236	476
R 95-050	0 302 100 010	476
R 95-050 S	0 302 100 237	476
R 96-040	0 302 100 011	476
R 96-040 S	0 302 100 238	476
R 97-050	0 302 100 012	476
R 97-050 S	0 302 100 239	476
R 99-070	0 302 100 014	476
R 99-070 S	0 302 100 240	476
R 100-080	0 302 100 015	476
R 100-080 S	0 302 100 241	476
R 101-090	0 302 100 016	476
R 102-100	0 302 100 017	476
R 103-030	0 302 100 018	476
R 104-040	0 302 100 019	476
R 104-040 S	0 302 100 334	476
R 105-050	0 302 100 020	476
R 105-050 S	0 302 100 335	476
R 106-070	0 302 100 021	476
R 108-030	0 302 100 023	476
R 108-030 S	0 302 100 242	476
R 109-070	0 302 100 024	476
R 109-070 S	0 302 100 243	476
R 110-100	0 302 100 025	476
R 110-100 S	0 302 100 244	476
R 111-030	0 302 100 026	477
R 111-030 S	0 302 100 245	477
R 112-040	0 302 100 027	477
R 112-040 S	0 302 100 246	477
R 113-050	0 302 100 028	477

Power Cable



R 113-050 S	0 302 100 247	477
R 114-060	0 302 100 029	477
R 114-060 S	0 302 100 336	477
R 115-070	0 302 100 030	477
R 115-070 S	0 302 100 337	477
R 116-040	0 302 100 031	477
R 117-050	0 302 100 032	477
R 118-060	0 302 100 033	477
R 119-070	0 302 100 034	477
R 120-090	0 302 100 035	477
R 121-110	0 302 100 036	477
R 122-140	0 302 100 075	477
R 123-085	0 302 100 038	476
R 123-085 S	0 302 100 248	476
R 124-060	0 302 100 039	477
R 125-065	0 302 100 040	477
R 126-083	0 302 100 041	477
R 127-078	0 302 100 042	477
R 128-055	0 302 100 043	477
R 129-070	0 302 100 044	477
R 132-065	0 302 100 047	477
R 133-080	0 302 100 048	477
R 137-045	0 302 100 052	477
R 138-060	0 302 100 053	477
R 139-045	0 302 100 054	477
R 140-060	0 302 100 055	477
R 141-080	0 302 100 056	477
R 142-055	0 302 100 057	477
R 143-070	0 302 100 058	477
R 144-040	0 302 100 059	478
R 145-055	0 302 100 060	478
R 150-020	0 302 100 085	478
R 150-020 S	0 302 100 249	478
R 151-032	0 302 100 086	478
R 151-032 S	0 302 100 250	478
R 152-043	0 302 100 087	478
R 152-043 S	0 302 100 251	478
R 153-053	0 302 100 088	478
R 153-053 S	0 302 100 252	478
R 154-065	0 302 100 089	478
R 154-065 S	0 302 100 253	478
R 155-035	0 302 100 090	478
R 155-035 S	0 302 100 254	478
R 156-045	0 302 100 091	478
R 156-045 S	0 302 100 255	478
R 157-055	0 302 100 092	478
R 157-055 S	0 302 100 256	478
R 158-065	0 302 100 093	478
R 158-065 S	0 302 100 257	478
R 159-032	0 302 100 094	478
R 159-032 S	0 302 100 258	478
R 160-055	0 302 100 095	478
R 160-055 S	0 302 100 259	478
R 161-040	0 302 100 096	478
R 161-040 S	0 302 100 260	478
R 162-060	0 302 100 097	478
R 162-060 S	0 302 100 261	478
R 163-020	0 302 100 098	478
R 163-020 S	0 302 100 262	478
R 164-030	0 302 100 099	478
R 164-030 S	0 302 100 263	478
R 165-035	0 302 100 100	478
R 165-035 S	0 302 100 264	478
R 166-045	0 302 100 101	478

Power Cable



R 166-045 S	0 302 100 265	478
R 167-055	0 302 100 102	478
R 167-055 S	0 302 100 266	478
R 168-060	0 302 100 103	478
R 168-060 S	0 302 100 267	478
R 169-070	0 302 100 104	478
R 169-070 S	0 302 100 268	478
R 170-095	0 302 100 105	477
R 171-068	0 302 100 106	478
R 172-056	0 302 100 107	478
R 173-049	0 302 100 108	478
R 174-039	0 302 100 109	478
R 175-060	0 302 100 110	478
R 176-042	0 302 100 111	478
R 177-016	0 302 100 112	479
R 178-060	0 302 100 113	479
R 179-068	0 302 100 114	479
R 180-080	0 302 100 115	479
R 181-045	0 302 100 116	479
R 182-065	0 302 100 117	479
R 183-037	0 302 100 118	479
R 184-058	0 302 100 119	479
R 185-063	0 302 100 120	479
R 186-045	0 302 100 121	479
R 187-028	0 302 100 122	479
R 188-040	0 302 100 123	479
R 189-065	0 302 100 124	479
R 190-056	0 302 100 125	479
R 191-042	0 302 100 126	479
R 192-071	0 302 100 127	479
R 193-048	0 302 100 128	479
R 194-066	0 302 100 129	479
R 195-050	0 302 100 130	480
R 196-038	0 302 100 131	480
R 197-047	0 302 100 132	480
R 198-090	0 302 100 133	480
R 199-053	0 302 100 134	480
R 200-062	0 302 100 135	480
R 201-070	0 302 100 136	480
R 202-037	0 302 100 137	480
R 203-067	0 302 100 138	480
R 204-057	0 302 100 139	480
R 205-038	0 302 100 140	480
R 206-024	0 302 100 141	480
R 207-038	0 302 100 142	480
R 208-046	0 302 100 143	480
R 209-052	0 302 100 144	480
R 210-040	0 302 100 145	476
R 210-040 S	0 302 100 269	476
R 211-040	0 302 100 146	480
R 211-040 S	0 302 100 270	480
R 212-062	0 302 100 147	480
R 212-062 S	0 302 100 271	480
R 213-030	0 302 100 148	480
R 213-030 S	0 302 100 273	480
R 214-027	0 302 100 149	481
R 214-027 S	0 302 100 272	481
R 215-040	0 302 100 150	481
R 215-040 S	0 302 100 274	481
R 216-052	0 302 100 151	481
R 216-052 S	0 302 100 275	481
R 217-062	0 302 100 152	481
R 217-062 S	0 302 100 276	481
R 218-070	0 302 100 153	481

Power Cable



R 218-070 S	0 302 100 277	481
R 219-080	0 302 100 154	481
R 219-080 S	0 302 100 278	481
R 220-035	0 302 100 155	481
R 220-035 S	0 302 100 279	481
R 221-050	0 302 100 156	481
R 221-050 S	0 302 100 280	481
R 222-060	0 302 100 157	481
R 222-060 S	0 302 100 281	481
R 223-060	0 302 100 158	481
R 224-077	0 302 100 159	481
R 225-068	0 302 100 160	481
R 226-060	0 302 100 161	481
R 227-070	0 302 100 162	481
R 228-038	0 302 100 163	481
R 229-052	0 302 100 164	481
R 230-048	0 302 100 165	481
R 231-035	0 302 100 166	481
R 232-029	0 302 100 167	481
R 233-047	0 302 100 168	481
R 234-075	0 302 100 169	481
R 235-025	0 302 100 170	481
R 236-035	0 302 100 171	481
R 237-045	0 302 100 172	481
R 238-050	0 302 100 173	481
R 239-020	0 302 100 174	482
R 240-030	0 302 100 175	482
R 241-045	0 302 100 176	482
R 242-020	0 302 100 177	482
R 243-025	0 302 100 178	482
R 244-040	0 302 100 179	482
R 245-043	0 302 100 180	482
R 246-053	0 302 100 181	482
R 247-063	0 302 100 182	482
R 248-073	0 302 100 183	482
R 249-066	0 302 100 184	482
R 250-075	0 302 100 185	482
R 251-085	0 302 100 186	482
R 252-095	0 302 100 187	482
R 253-100	0 302 100 188	482
R 254-045	0 302 100 189	482
R 255-050	0 302 100 190	482
R 256-065	0 302 100 191	482
R 257-080	0 302 100 192	482
R 258-040	0 302 100 193	482
R 259-055	0 302 100 194	482
R 260-070	0 302 100 195	482
R 261-036	0 302 100 196	482
R 262-058	0 302 100 197	482
R 263-070	0 302 100 198	482
R 264-024	0 302 100 199	483
R 265-040	0 302 100 200	483
R 266-025	0 302 100 201	483
R 267-040	0 302 100 202	483
R 268-055	0 302 100 203	483
R 269-065	0 302 100 204	483
R 270-040	0 302 100 205	483
R 271-047	0 302 100 206	483
R 272-058	0 302 100 207	483
R 273-068	0 302 100 208	483
R 274-030	0 302 100 209	483
R 275-040	0 302 100 210	483
R 276-057	0 302 100 211	483
R 277-030	0 302 100 212	482

Power Cable



R 278-040	0 302 100 213	482
R 279-053	0 302 100 214	482
R 280-057	0 302 100 215	483
R 281-063	0 302 100 216	483
R 282-032	0 302 100 217	483
R 283-046	0 302 100 218	483
R 284-060	0 302 100 219	483
R 285-040	0 302 100 220	483
R 286-058	0 302 100 221	483
R 289-033	0 302 100 282	483
R 290-040	0 302 100 283	483
R 293-030	0 302 100 286	484
R 294-040	0 302 100 287	484
R 295-060	0 302 100 288	484
R 296-065	0 302 100 289	484
R 297-045	0 302 100 290	484
R 298-070	0 302 100 291	484
R 299-057	0 302 100 292	484
R 301-044	0 302 100 294	484
R 302-030	0 302 100 295	484
R 303-023	0 302 100 296	484
R 304-015	0 302 100 297	484
R 308-030	0 302 100 301	484
R 309-038	0 302 100 302	484
R 310-045	0 302 100 303	484
R 311-051	0 302 100 304	484
R 312-038	0 302 100 305	484
R 313-045	0 302 100 306	484
R 314-052	0 302 100 307	484
R 315-030	0 302 100 308	484
R 316-045	0 302 100 309	484
R 317-055	0 302 100 310	484
R 318-027	0 302 100 311	484
R 319-045	0 302 100 312	484
R 320-056	0 302 100 313	484
R 321-060	0 302 100 314	485
R 322-070	0 302 100 315	485
R 323-082	0 302 100 316	485
R 324-092	0 302 100 317	485
R 325-050	0 302 100 318	485
R 326-060	0 302 100 319	485
R 327-083	0 302 100 320	485
R 328-060	0 302 100 321	481
R 329-032	0 302 100 322	485
R 330-043	0 302 100 323	485
R 331-065	0 302 100 324	485
R 332-025	0 302 100 325	485
R 333-038	0 302 100 326	485
R 334-045	0 302 100 327	485
R 335-050	0 302 100 328	485
R 336-060	0 302 100 329	485
R 337-015	0 302 100 330	485
R 338-030	0 302 100 331	485
R 339-030	0 302 100 332	485
R 340-040	0 302 100 333	485
R 341-035	0 302 100 338	486
R 342-044	0 302 100 339	486
R 343-059	0 302 100 340	486
R 344-064	0 302 100 341	486
R 345-031	0 302 100 342	486
R 346-039	0 302 100 343	486
R 347-059	0 302 100 344	486
R 348-040	0 302 100 345	486
R 349-076	0 302 100 346	486

Power Cable



R 350-082	0 302 100 347	486
R 351-088	0 302 100 348	486
R 352-093	0 302 100 349	486
R 353-018	0 302 100 350	486
R 354-030	0 302 100 351	486
R 355-040	0 302 100 352	486
R 358-032	0 302 100 355	486
R 359-040	0 302 100 356	486
R 360-058	0 302 100 357	486
R 361-065	0 302 100 358	486
R 362-046	0 302 100 359	486
R 363-065	0 302 100 360	486
R 375-062	0 302 100 372	486
R 387-055	0 302 100 384	486
R 388-060	0 302 100 385	486
R 389-072	0 302 100 386	486
R 390-084	0 302 100 387	486
R 391-037	0 302 100 388	482
R 392-011	0 302 100 389	487
R 393-025	0 302 100 390	487
R 394-034	0 302 100 391	487
R 395-043	0 302 100 392	487
R 400-032	0 302 100 398	487
R 401-038	0 302 100 399	487
R 402-023	0 302 100 400	487
R 403-036	0 302 100 401	487
R 404-044	0 302 100 402	487
R 413-071	0 302 100 411	487
R 414-040	0 302 100 412	487
R 415-056	0 302 100 413	487
R 416-023	0 302 100 414	487
R 417-024	0 302 100 415	488
R 422-037	0 302 100 422	487
R 423-042	0 302 100 423	487
R 424-022	0 302 100 424	487
R 425-047	0 302 100 425	487

Copper Cable



0 300 811 350	B 106 A	460
0 300 811 351	B 108 A	461
0 300 811 352	B 107 A	460
0 300 811 353	B 109 A	461
0 300 811 354	B 104 A	460
0 300 811 355	B 104 B	460
0 300 811 356	B 104 C	460
0 300 811 357	B 104 D	460
0 300 811 358	B 103 A	460
0 300 811 359	B 103 B	460
0 300 811 360	B 103 C	460
0 300 811 361	B 103 D	460
0 300 811 362	B 102 A	460
0 300 811 363	B 102 B	460
0 300 811 364	B 102 C	460
0 300 811 365	B 102 D	460
0 300 811 366	B 101 A	460
0 300 811 367	B 101 B	460
0 300 811 368	B 101 C	460
0 300 811 369	B 101 D	460
0 300 811 370	B 100 A	460
0 300 811 371	B 100 B	460
0 300 811 372	B 100 C	460
0 300 811 373	B 100 D	460
0 300 811 374	B 100 E	460
0 300 811 375	B 105 A	460
0 300 811 376	B 105 B	460
0 300 811 377	M 106 A	463
0 300 811 378	M 106 B	463
0 300 811 379	M 106 C	463
0 300 811 380	M 106 D	463
0 300 811 381	M 106 E	463
0 300 811 382	M 107 A	463
0 300 811 383	M 107 B	463
0 300 811 384	M 107 C	463
0 300 811 385	M 107 D	463
0 300 811 386	M 108 A	463
0 300 811 387	M 108 B	463
0 300 811 388	M 108 C	463
0 300 811 389	M 108 D	463
0 300 811 390	M 108 E	463
0 300 811 391	M 109 A	463
0 300 811 392	M 109 B	463
0 300 811 393	M 109 C	463
0 300 811 394	M 109 D	463
0 300 811 395	M 109 E	463
0 300 811 396	M 110 A	463
0 300 811 397	M 110 B	463
0 300 811 398	M 110 C	463
0 300 811 399	M 110 D	463
0 300 811 400	M 110 E	463
0 300 811 401	M 110 F	463
0 300 811 402	M 110 G	463
0 300 811 403	M 111 A	463
0 300 811 404	M 111 B	463
0 300 811 405	M 111 C	463
0 300 811 406	M 112 A	464
0 300 811 407	M 113 A	464
0 300 811 408	M 113 B	464
0 300 811 409	M 114 A	464
0 300 811 410	M 114 B	464
0 300 811 411	M 114 C	464
0 300 811 412	M 114 D	464
0 300 811 413	M 114 E	464

Copper Cable



0 300 811 446	M 118 B	464
0 300 811 447	M 118 A	464
0 300 811 480	VA 115 A	465
0 300 811 481	VA 115 B	465
0 300 811 482	VA 115 C	465
0 300 811 483	VA 115 D	465
0 300 811 484	VA 115 E	465
0 300 811 485	VA 116 A	465
0 300 811 486	VA 116 B	465
0 300 811 487	VA 116 C	465
0 300 811 488	VA 116 D	465
0 300 811 489	VA 116 E	465
0 300 811 490	VA 117 A	465
0 300 811 491	VA 117 B	465
0 300 811 492	VA 118 A	466
0 300 811 493	VA 118 B	466
0 300 811 494	VA 118 C	466
0 300 811 596	M 115 A	464
0 300 811 597	M 115 B	464
0 300 811 598	M 116 A	464
0 300 811 599	M 116 B	464
0 300 811 713	VA 119 A	466
0 300 811 715	VA 119 B	466
0 300 811 716	VA 119 C	466
0 300 811 717	VA 120 A	466
0 300 811 718	VA 120 B	466
0 300 811 719	VA 120 C	466
0 300 811 764	VA 121 A	466
0 300 811 765	VA 121 B	466
0 300 811 766	VA 121 C	466
0 300 811 771	OP 100 A	465
0 300 811 772	OP 100 B	465
0 300 811 773	OP 100 C	465
0 300 811 774	OP 100 D	465
0 300 811 775	OP 101 A	465
0 300 811 776	OP 101 B	465
0 300 811 777	OP 101 C	465
0 300 811 778	OP 101 D	465
0 300 811 779	OP 102 A	465
0 300 811 780	OP 103 A	465
0 300 811 782	VA 122 A	466
0 300 811 783	VA 122 B	466
0 300 811 784	VA 122 C	466
0 300 811 785	VA 122 D	466
0 300 811 786	GF 100 A	461
0 300 811 787	GF 100 B	461
0 300 811 788	GF 100 C	461
0 300 811 789	GF 100 D	461
0 300 811 790	GF 100 E	461
0 300 811 791	GF 101 A	461
0 300 811 792	GF 101 B	461
0 300 811 793	GF 102 A	462
0 300 811 794	GF 102 B	462
0 300 811 795	GF 102 C	462
0 300 811 796	GF 102 D	462
0 300 811 797	GF 103 A	462
0 300 811 798	GF 104 A	462
0 300 811 799	GF 105 A	462
0 300 811 800	GF 105 B	462
0 300 811 801	VA 123 A	466
0 300 811 802	VA 123 B	466
0 300 811 803	VA 123 C	466
0 300 811 804	VA 123 D	466
0 300 811 859	VA 124 A	466

Copper Cable



0 300 811 860	VA 124 B	466
0 300 811 861	VA 125 A	466
0 300 811 862	VA 125 B	466
0 300 811 863	VA 125 C	466
0 300 811 897	VA 126 A	466
0 300 811 898	VA 126 B	466
0 300 811 899	VA 126 C	466
0 300 811 900	VA 126 D	466
0 300 811 901	VA 127 A	467
0 300 811 902	VA 127 B	467
0 300 811 903	VA 127 C	467
0 300 811 904	GF 106 A	462
0 300 811 905	GF 106 B	462
0 300 811 906	GF 106 C	462
0 300 811 907	GF 107 A	462
0 300 811 908	GF 107 B	462
0 300 811 909	GF 107 C	462
0 300 811 910	GF 108 A	462
0 300 811 911	GF 108 B	462
0 300 811 912	GF 108 C	462
0 300 811 913	GF 109 A	462
0 300 811 916	B 110 A	461
0 300 811 917	B 110 B	461
0 300 811 918	B 110 C	461
0 300 811 919	B 110 D	461
0 300 811 920	B 111 A	461
0 300 811 921	B 111 B	461
0 300 811 922	VA 130 A	467
0 300 811 923	VA 130 B	467
0 300 811 924	VA 130 C	467
0 300 811 928	VA 128 A	467
0 300 811 929	VA 129 A	467
0 300 811 930	VA 129 B	467
0 300 811 931	VA 129 C	467
0 300 811 932	VA 129 D	467
0 300 811 933	GF 110 A	462
0 300 811 934	GF 110 B	462
0 300 811 935	GF 110 C	462
0 300 811 948	VA 132 A	467
0 300 811 949	VA 132 B	467
0 300 811 950	VA 132 C	467
0 300 811 951	VA 132 D	467
0 300 811 960	VA 133 A	467
0 300 811 961	VA 133 B	467
0 300 811 962	VA 133 C	467
0 300 811 963	VA 133 D	467
0 300 811 964	VA 134 A	467
0 300 811 965	VA 134 B	467
0 300 811 966	VA 134 C	467
0 300 811 967	VA 134 D	467
0 300 811 968	VA 135 A	467
0 300 811 969	VA 135 B	467
0 300 811 970	VA 135 C	467
0 300 811 971	VA 136 A	468
0 300 811 972	VA 136 B	468
0 300 811 973	VA 137 A	468
0 300 811 974	VA 137 B	468
0 300 811 975	VA 120 D	466
0 300 811 976	VA 120 E	466
0 300 811 977	VA 128 B	467
0 300 811 978	VA 128 C	467
0 300 811 979	VA 128 D	467
0 300 811 980	VA 128 E	467
0 300 811 981	GF 111 A	463

Copper Cable



0 300 811 982	GF 111 B	463
0 300 811 983	GF 111 C	463
0 300 811 984	GF 111 D	463
0 300 811 987	GF 112 A	463
0 300 811 988	GF 112 B	463
0 300 811 994	VA 138 A	468
0 300 811 995	B 112 A	461
0 300 811 996	B 112 B	461
0 300 812 000	M 119 A	464
0 300 812 001	M 119 B	464
0 300 812 002	M 119 C	464
0 300 812 003	M 119 D	464
0 300 812 004	M 119 E	464
0 300 812 048	M 120 A	464
0 300 812 049	M 120 B	464
0 300 812 055	B 113 A	461
0 300 812 057	B 114 A	461
0 300 812 058	B 115 A	461
0 300 812 059	B 115 B	461
0 300 812 072	VA 127 D	467
0 300 812 084	M 121 A	465
0 300 812 085	M 121 B	465
0 300 812 119	M 120 C	464
0 300 812 120	M 120 D	464

Power Cable



0 302 100 001	R 86-060	476
0 302 100 002	R 87-080	476
0 302 100 003	R 88-060	476
0 302 100 004	R 89-070	476
0 302 100 005	R 90-080	476
0 302 100 006	R 91-050	476
0 302 100 007	R 92-060	476
0 302 100 008	R 93-100	476
0 302 100 009	R 94-030	476
0 302 100 010	R 95-050	476
0 302 100 011	R 96-040	476
0 302 100 012	R 97-050	476
0 302 100 013	R 98-060	476
0 302 100 014	R 99-070	476
0 302 100 015	R 100-080	476
0 302 100 016	R 101-090	476
0 302 100 017	R 102-100	476
0 302 100 018	R 103-030	476
0 302 100 019	R 104-040	476
0 302 100 020	R 105-050	476
0 302 100 021	R 106-070	476
0 302 100 023	R 108-030	476
0 302 100 024	R 109-070	476
0 302 100 025	R 110-100	476
0 302 100 026	R 111-030	477
0 302 100 027	R 112-040	477
0 302 100 028	R 113-050	477
0 302 100 029	R 114-060	477
0 302 100 030	R 115-070	477
0 302 100 031	R 116-040	477
0 302 100 032	R 117-050	477
0 302 100 033	R 118-060	477
0 302 100 034	R 119-070	477
0 302 100 035	R 120-090	477
0 302 100 036	R 121-110	477
0 302 100 038	R 123-085	476
0 302 100 039	R 124-060	477
0 302 100 040	R 125-065	477
0 302 100 041	R 126-083	477
0 302 100 042	R 127-078	477
0 302 100 043	R 128-055	477
0 302 100 044	R 129-070	477
0 302 100 047	R 132-065	477
0 302 100 048	R 133-080	477
0 302 100 052	R 137-045	477
0 302 100 053	R 138-060	477
0 302 100 054	R 139-045	477
0 302 100 055	R 140-060	477
0 302 100 056	R 141-080	477
0 302 100 057	R 142-055	477
0 302 100 058	R 143-070	477
0 302 100 059	R 144-040	478
0 302 100 060	R 145-055	478
0 302 100 061	R 34-040	474
0 302 100 062	R 35-060	474
0 302 100 063	R 48-040	475
0 302 100 064	R 49-060	475
0 302 100 065	R 50-080	475
0 302 100 066	R 56-035	474
0 302 100 067	R 57-045	474
0 302 100 068	R 58-055	474
0 302 100 069	R 60-065	474
0 302 100 070	R 61-040	475
0 302 100 071	R 64-040	475

Power Cable



0 302 100 072	R 68-065	475
0 302 100 073	R 69-090	477
0 302 100 074	R 71-030	475
0 302 100 075	R 122-140	477
0 302 100 076	R 30-080	474
0 302 100 077	R 36-080	474
0 302 100 078	R 54-110	474
0 302 100 079	R 72-050	475
0 302 100 080	R 73-060	475
0 302 100 085	R 150-020	478
0 302 100 086	R 151-032	478
0 302 100 087	R 152-043	478
0 302 100 088	R 153-053	478
0 302 100 089	R 154-065	478
0 302 100 090	R 155-035	478
0 302 100 091	R 156-045	478
0 302 100 092	R 157-055	478
0 302 100 093	R 158-065	478
0 302 100 094	R 159-032	478
0 302 100 095	R 160-055	478
0 302 100 096	R 161-040	478
0 302 100 097	R 162-060	478
0 302 100 098	R 163-020	478
0 302 100 099	R 164-030	478
0 302 100 100	R 165-035	478
0 302 100 101	R 166-045	478
0 302 100 102	R 167-055	478
0 302 100 103	R 168-060	478
0 302 100 104	R 169-070	478
0 302 100 105	R 170-095	477
0 302 100 106	R 171-068	478
0 302 100 107	R 172-056	478
0 302 100 108	R 173-049	478
0 302 100 109	R 174-039	478
0 302 100 110	R 175-060	478
0 302 100 111	R 176-042	478
0 302 100 112	R 177-016	479
0 302 100 113	R 178-060	479
0 302 100 114	R 179-068	479
0 302 100 115	R 180-080	479
0 302 100 116	R 181-045	479
0 302 100 117	R 182-065	479
0 302 100 118	R 183-037	479
0 302 100 119	R 184-058	479
0 302 100 120	R 185-063	479
0 302 100 121	R 186-045	479
0 302 100 122	R 187-028	479
0 302 100 123	R 188-040	479
0 302 100 124	R 189-065	479
0 302 100 125	R 190-056	479
0 302 100 126	R 191-042	479
0 302 100 127	R 192-071	479
0 302 100 128	R 193-048	479
0 302 100 129	R 194-066	479
0 302 100 130	R 195-050	480
0 302 100 131	R 196-038	480
0 302 100 132	R 197-047	480
0 302 100 133	R 198-090	480
0 302 100 134	R 199-053	480
0 302 100 135	R 200-062	480
0 302 100 136	R 201-070	480
0 302 100 137	R 202-037	480
0 302 100 138	R 203-067	480
0 302 100 139	R 204-057	480

Power Cable



0 302 100 140	R 205-038	480
0 302 100 141	R 206-024	480
0 302 100 142	R 207-038	480
0 302 100 143	R 208-046	480
0 302 100 144	R 209-052	480
0 302 100 145	R 210-040	476
0 302 100 146	R 211-040	480
0 302 100 147	R 212-062	480
0 302 100 148	R 213-030	480
0 302 100 149	R 214-027	481
0 302 100 150	R 215-040	481
0 302 100 151	R 216-052	481
0 302 100 152	R 217-062	481
0 302 100 153	R 218-070	481
0 302 100 154	R 219-080	481
0 302 100 155	R 220-035	481
0 302 100 156	R 221-050	481
0 302 100 157	R 222-060	481
0 302 100 158	R 223-060	481
0 302 100 159	R 224-077	481
0 302 100 160	R 225-068	481
0 302 100 161	R 226-060	481
0 302 100 162	R 227-070	481
0 302 100 163	R 228-038	481
0 302 100 164	R 229-052	481
0 302 100 165	R 230-048	481
0 302 100 166	R 231-035	481
0 302 100 167	R 232-029	481
0 302 100 168	R 233-047	481
0 302 100 169	R 234-075	481
0 302 100 170	R 235-025	481
0 302 100 171	R 236-035	481
0 302 100 172	R 237-045	481
0 302 100 173	R 238-050	481
0 302 100 174	R 239-020	482
0 302 100 175	R 240-030	482
0 302 100 176	R 241-045	482
0 302 100 177	R 242-020	482
0 302 100 178	R 243-025	482
0 302 100 179	R 244-040	482
0 302 100 180	R 245-043	482
0 302 100 181	R 246-053	482
0 302 100 182	R 247-063	482
0 302 100 183	R 248-073	482
0 302 100 184	R 249-066	482
0 302 100 185	R 250-075	482
0 302 100 186	R 251-085	482
0 302 100 187	R 252-095	482
0 302 100 188	R 253-100	482
0 302 100 189	R 254-045	482
0 302 100 190	R 255-050	482
0 302 100 191	R 256-065	482
0 302 100 192	R 257-080	482
0 302 100 193	R 258-040	482
0 302 100 194	R 259-055	482
0 302 100 195	R 260-070	482
0 302 100 196	R 261-036	482
0 302 100 197	R 262-058	482
0 302 100 198	R 263-070	482
0 302 100 199	R 264-024	483
0 302 100 200	R 265-040	483
0 302 100 201	R 266-025	483
0 302 100 202	R 267-040	483
0 302 100 203	R 268-055	483

Power Cable



0 302 100 204	R 269-065	483
0 302 100 205	R 270-040	483
0 302 100 206	R 271-047	483
0 302 100 207	R 272-058	483
0 302 100 208	R 273-068	483
0 302 100 209	R 274-030	483
0 302 100 210	R 275-040	483
0 302 100 211	R 276-057	483
0 302 100 212	R 277-030	482
0 302 100 213	R 278-040	482
0 302 100 214	R 279-053	482
0 302 100 215	R 280-057	483
0 302 100 216	R 281-063	483
0 302 100 217	R 282-032	483
0 302 100 218	R 283-046	483
0 302 100 219	R 284-060	483
0 302 100 220	R 285-040	483
0 302 100 221	R 286-058	483
0 302 100 224	R 80-076 S	475
0 302 100 225	R 81-065 S	475
0 302 100 226	R 82-086 S	475
0 302 100 227	R 83-050 S	476
0 302 100 228	R 84-060 S	476
0 302 100 229	R 85-070 S	476
0 302 100 230	R 86-060 S	476
0 302 100 231	R 87-080 S	476
0 302 100 232	R 88-060 S	476
0 302 100 233	R 89-070 S	476
0 302 100 234	R 90-080 S	476
0 302 100 235	R 93-100 S	476
0 302 100 236	R 94-030 S	476
0 302 100 237	R 95-050 S	476
0 302 100 238	R 96-040 S	476
0 302 100 239	R 97-050 S	476
0 302 100 240	R 99-070 S	476
0 302 100 241	R 100-080 S	476
0 302 100 242	R 108-030 S	476
0 302 100 243	R 109-070 S	476
0 302 100 244	R 110-100 S	476
0 302 100 245	R 111-030 S	477
0 302 100 246	R 112-040 S	477
0 302 100 247	R 113-050 S	477
0 302 100 248	R 123-085 S	476
0 302 100 249	R 150-020 S	478
0 302 100 250	R 151-032 S	478
0 302 100 251	R 152-043 S	478
0 302 100 252	R 153-053 S	478
0 302 100 253	R 154-065 S	478
0 302 100 254	R 155-035 S	478
0 302 100 255	R 156-045 S	478
0 302 100 256	R 157-055 S	478
0 302 100 257	R 158-065 S	478
0 302 100 258	R 159-032 S	478
0 302 100 259	R 160-055 S	478
0 302 100 260	R 161-040 S	478
0 302 100 261	R 162-060 S	478
0 302 100 262	R 163-020 S	478
0 302 100 263	R 164-030 S	478
0 302 100 264	R 165-035 S	478
0 302 100 265	R 166-045 S	478
0 302 100 266	R 167-055 S	478
0 302 100 267	R 168-060 S	478
0 302 100 268	R 169-070 S	478
0 302 100 269	R 210-040 S	476

Power Cable



0 302 100 270	R 211-040 S	480
0 302 100 271	R 212-062 S	480
0 302 100 272	R 214-027 S	481
0 302 100 273	R 213-030 S	480
0 302 100 274	R 215-040 S	481
0 302 100 275	R 216-052 S	481
0 302 100 276	R 217-062 S	481
0 302 100 277	R 218-070 S	481
0 302 100 278	R 219-080 S	481
0 302 100 279	R 220-035 S	481
0 302 100 280	R 221-050 S	481
0 302 100 281	R 222-060 S	481
0 302 100 282	R 289-033	483
0 302 100 283	R 290-040	483
0 302 100 286	R 293-030	484
0 302 100 287	R 294-040	484
0 302 100 288	R 295-060	484
0 302 100 289	R 296-065	484
0 302 100 290	R 297-045	484
0 302 100 291	R 298-070	484
0 302 100 292	R 299-057	484
0 302 100 294	R 301-044	484
0 302 100 295	R 302-030	484
0 302 100 296	R 303-023	484
0 302 100 297	R 304-015	484
0 302 100 301	R 308-030	484
0 302 100 302	R 309-038	484
0 302 100 303	R 310-045	484
0 302 100 304	R 311-051	484
0 302 100 305	R 312-038	484
0 302 100 306	R 313-045	484
0 302 100 307	R 314-052	484
0 302 100 308	R 315-030	484
0 302 100 309	R 316-045	484
0 302 100 310	R 317-055	484
0 302 100 311	R 318-027	484
0 302 100 312	R 319-045	484
0 302 100 313	R 320-056	484
0 302 100 314	R 321-060	485
0 302 100 315	R 322-070	485
0 302 100 316	R 323-082	485
0 302 100 317	R 324-092	485
0 302 100 318	R 325-050	485
0 302 100 319	R 326-060	485
0 302 100 320	R 327-083	485
0 302 100 321	R 328-060	481
0 302 100 322	R 329-032	485
0 302 100 323	R 330-043	485
0 302 100 324	R 331-065	485
0 302 100 325	R 332-025	485
0 302 100 326	R 333-038	485
0 302 100 327	R 334-045	485
0 302 100 328	R 335-050	485
0 302 100 329	R 336-060	485
0 302 100 330	R 337-015	485
0 302 100 331	R 338-030	485
0 302 100 332	R 339-030	485
0 302 100 333	R 340-040	485
0 302 100 334	R 104-040 S	476
0 302 100 335	R 105-050 S	476
0 302 100 336	R 114-060 S	477
0 302 100 337	R 115-070 S	477
0 302 100 338	R 341-035	486
0 302 100 339	R 342-044	486

* in Vorbereitung²¹⁰

Power Cable



0 302 100 340	R 343-059	486
0 302 100 341	R 344-064	486
0 302 100 342	R 345-031	486
0 302 100 343	R 346-039	486
0 302 100 344	R 347-059	486
0 302 100 345	R 348-040	486
0 302 100 346	R 349-076	486
0 302 100 347	R 350-082	486
0 302 100 348	R 351-088	486
0 302 100 349	R 352-093	486
0 302 100 350	R 353-018	486
0 302 100 351	R 354-030	486
0 302 100 352	R 355-040	486
0 302 100 355	R 358-032	486
0 302 100 356	R 359-040	486
0 302 100 357	R 360-058	486
0 302 100 358	R 361-065	486
0 302 100 359	R 362-046	486
0 302 100 360	R 363-065	486
0 302 100 372	R 375-062	486
0 302 100 384	R 387-055	486
0 302 100 385	R 388-060	486
0 302 100 386	R 389-072	486
0 302 100 387	R 390-084	486
0 302 100 388	R 391-037	482
0 302 100 389	R 392-011	487
0 302 100 390	R 393-025	487
0 302 100 391	R 394-034	487
0 302 100 392	R 395-043	487
0 302 100 398	R 400-032	487
0 302 100 399	R 401-038	487
0 302 100 400	R 402-023	487
0 302 100 401	R 403-036	487
0 302 100 402	R 404-044	487
0 302 100 411	R 413-071	487
0 302 100 412	R 414-040	487
0 302 100 413	R 415-056	487
0 302 100 414	R 416-023	487
0 302 100 415	R 417-024	488
0 302 100 422	R 422-037	487
0 302 100 423	R 423-042	487
0 302 100 424	R 424-022	487
0 302 100 425	R 425-047	487
0 302 101 030	R 7-030	474
0 302 101 040	R 4-040	474
0 302 101 050	R 3-050	474
0 302 101 060	R 1-060	474
0 302 101 070	R 6-070	474
0 302 101 080	R 9-080	474
0 302 101 090	R 29-090	474
0 302 101 100	R 46-100	474
0 302 102 030	R 21-030	474
0 302 102 040	R 27-040	474
0 302 102 050	R 23-050	474
0 302 102 060	R 22-060	474
0 302 102 070	R 40-070	474
0 302 102 090	R 51-090	474
0 302 103 030	R 10-030	474
0 302 103 040	R 2-040	474
0 302 103 050	R 5-050	474
0 302 103 060	R 18-060	474
0 302 103 070	R 24-070	474
0 302 103 090	R 43-090	474
0 302 104 030	R 14-030	474

Power Cable



0 302 104 040	R 16-040	474
0 302 104 050	R 12-050	474
0 302 104 060	R 8-060	474
0 302 104 070	R 11-070	474
0 302 104 080	R 13-080	474
0 302 104 090	R 28-090	474
0 302 104 100	R 47-100	474
0 302 105 028	R 55-028	475
0 302 107 030	R 59-030	475
0 302 107 043	R 41-043	475
0 302 107 050	R 38-050	475
0 302 107 060	R 39-060	475
0 302 107 070	R 37-070	475
0 302 107 090	R 52-090	475
0 302 107 110	R 65-110	475
0 302 109 050	R 25-050	474
0 302 109 060	R 26-060	474
0 302 109 070	R 31-070	474
0 302 109 080	R 33-080	474
0 302 110 050	R 70-050	475
0 302 110 070	R 62-070	475
0 302 110 080	R 63-080	475
0 302 111 100	R 80-076	475
0 302 111 101	R 81-065	475
0 302 111 102	R 82-086	475
0 302 111 103	R 83-050	476
0 302 111 104	R 84-060	476
0 302 111 105	R 85-070	476
0 302 112 050	R 53-050	475
0 302 112 060	R 42-060	475
0 302 112 070	R 44-070	475
0 302 112 080	R 45-080	475
0 302 113 045	R 19-045	474
0 302 113 055	R 17-055	474
0 302 113 065	R 15-065	474
0 302 113 075	R 32-075	474
0 302 113 105	R 20-105	474

CopperCable

Klasse/Class

F (DIN ISO 3808)

Kupfer-Einzelzündleitungen für fast alle Modelle der Marken Alfa Romeo, Audi, BMW, Fiat, Lancia, Mercedes-Benz, Opel, Seat und Volkswagen. CopperCable entsprechen der Originalausführung.

Copper individual ignition cables for nearly all models from Alfa Romeo, Audi, BMW, Fiat, Lancia, Mercedes-Benz, Opel, Seat and Volkswagen. CopperCables correspond to the original version.

Zündverteilerstecker
Distributor connector

Silikonschutzkappe
Silicon cap

Dämpfungswiderstand
Damping resistor

Epoxidharzträger
Epoxy resin carrier

Original-Anschlagteile
Original cable connectors

Zündverteilerkontakt
Ignition distributor contact

Zündkabel
Ignition cable

Kupferseele
Copper core

Silikonkern
Silicon core

Glasfasergeflecht
Glass fibre mesh

Silikonaußenmantel
Silicon cover

Zündkerzenstecker
Spark plug connector

Dämpfungswiderstand
Damping resistor

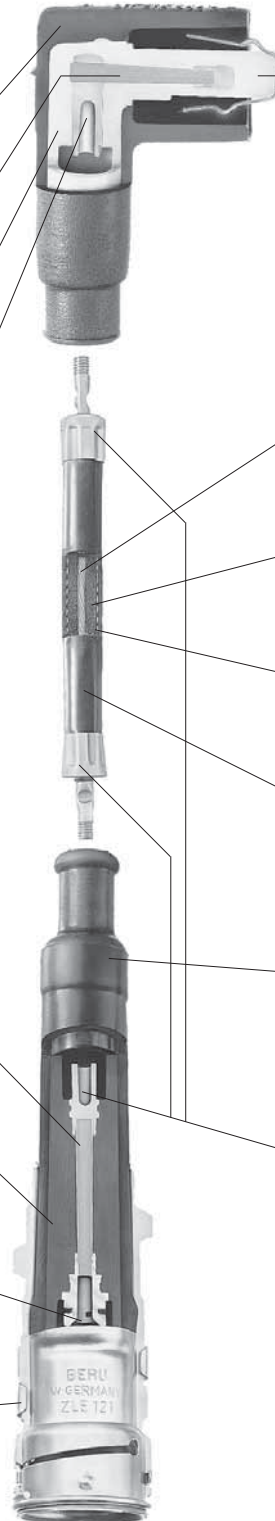
Epoxidharzträger
Epoxy resin carrier

Original-Zündkerzenkontaktierung
Original spark plug contacts

Metallabschirmung
Metal shielding

Silikonumspritzung
Silicon coating

Original-Anschlagteile
Original cable connectors





Montagetipp für BMW mit Impulsgeber für den 4. oder 6. Zylinder

Tip when installing in BMW with pulse timer for the 4 or 6 cylinder versions

Bei 4-Zylinder-Motoren ist an der Zündleitung des 4. Zylinders ein Induktivgeber angebracht, bei 6-Zylinder-Motoren liegt dieser an der Zündleitung des 6. Zylinders. Ersparen Sie sich beim Kabelwechsel die zeit- und kostenaufwendige Neumontage einer Zündleitung mit montiertem Impulsgeber. Ihr Kunde wird Ihnen für die rund 40 Euro, die er spart, dankbar sein.

On 4 cylinder engines an induction timer is fitted to the ignition cable of the 4th cylinder, on 6 cylinder engines this is fitted to the ignition cable of the 6th cylinder. When replacing cables, save the time-consuming and costly work of refining on ignition cable with a built-in pulse timer. Your customer will be grateful to you for the roughly forty Euros he saves.



1

Einfach nur das defekte Kabel entfernen.
Just remove the defective cable only.



2

Den Zündverteilerstecker des neuen CopperCable abschrauben (Montageöl einspritzen).
Unscrew the ignition distributor plug on the new CopperCable (spray with installation oil).



3

Den Impulsgeber auf 8 mm aufbohren (Bohrer von Hand drehen).
Drill 8 mm hole on the pulse timer (turn drill by hand).



4

So kann die Zündleitung mit dem M3-Anschluss durch den Impulsgeber geschoben werden.
The ignition cable with the M3 connection can now be pushed through the pulse timer.



5

Nun die Zündleitung mit Montageöl benetzen.
Now lubricate the ignition cable with installation oil.



6

Zuletzt den Zündverteilerstecker des CopperCable aufschrauben.
Finally, screw on the ignition distributor connector of the CopperCable.

CopperCable

Classe/Klasse

F (DIN ISO 3808)

Câbles d'allumage unitaires en cuivre pour la quasi totalité des modèles pour les marques Alfa Romeo, Audi, BMW, Fiat, Lancia, Mercedes-Benz, Opel, Seat et Volkswagen. Les CopperCable correspondent à la version d'origine.

Losse koperen ontstekingskabels voor bijna alle modellen van de merken Alfa Romeo, Audi, BMW, Fiat, Lancia, Mercedes-Benz, Opel, Seat en Volkswagen. CopperCable hebben de kwaliteit van de originele onderdelen.

Embout de distributeur

Verdelerstekker

Capuchon de protection en silicone

Siliconen beschermkap

Résistance d'affaiblissement

Dempingsweerstand

Support en résine d'époxyde

Epoxyharsdrager

Pièces de butée d'origine

Originele kabelconnectors

Contact du distributeur

Verdelercontact

Câble d'allumage

Ontstekingskabels

Ame en cuivre

Koperen kern

Noyau en silicone

Siliconen kern

Tresse en fibres de verre

Glasvezelmantel

Gaine externe de silicone

Siliconen buitenmantel

Surmoulage en silicone

Siliconen coating

Pièces de butée d'origine

Originele kabelconnectors

Embout de bougie

Bougiestekker

Résistance d'affaiblissement

Dempingsweerstand

Support en résine d'époxyde

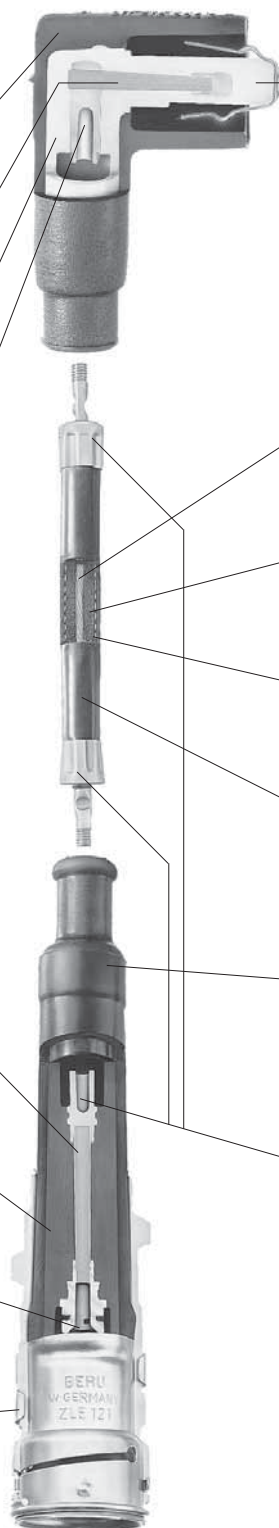
Epoxyharsdrager

Contact de bougie d'origine

Originele bougiecontacten

Blindage métallique

Metalen afscherming



F

NL

Systèmes de raccordement par fiche BMW BMW stekkeraansluitsystemen

Conseils de montage pour BMW avec générateur d'impulsions pour moteurs 4 cylindres ou 6 cylindres
Montagetip voor BMW met impulsensor voor de 4e of 6e cilinder

Pour les moteurs 4 cylindres, un générateur à induction est installé sur le câble d'allumage du 4^{ème} cylindre. Pour les moteurs 6 cylindres, ce générateur est installé sur le câble d'allumage du 6^{ème} cylindre. Lors du remplacement des câbles, faites l'économie de temps et des coûts engendrés par un nouveau montage d'un câble d'allumage avec générateur d'impulsions déjà monté. Votre client vous sera reconnaissant pour les quelques 40 Euro, d'économie.

Bij 4-cilinder-motoren is op de ontstekingsleiding van de 4e cilinder een inductieve sensor aangebracht; bij 6-cilinder-motoren zit deze op de ontstekingsleiding van de 6e cilinder.

Bespaar u bij het vervangen van kabels de veel tijd en geld kostende nieuwe montage van een ontstekingsleiding met gemonteerde impulsensor. Uw klant zal u voor de circa 40 Euro die hij bespaart dankbaar zijn.



1 Retirez simplement le câble défectueux.
Eenvoudig de defecte kabel verwijderen.



2 Dévissez le connecteur de l'allumeur du nouveau CopperCable (vaporer de l'huile de montage).
De stekker van de ontstekingsverdeler van de nieuwe CopperCable er opschroeven (montageolie inspuiten).



3 Percez le générateur d'impulsions sur 8 mm (tournez la mèche à la main).
De impulsensor tot 8 mm opboren (boor met de hand draaien).



4 Le câble d'allumage peut être glissé ainsi avec le connecteur M3 au travers du générateur d'impulsions.
Zo kan de ontstekingsleiding met de M3-aansluiting door de impulsensor geschoven worden.



5 Enduisez maintenant le câble d'allumage d'huile de montage.
Nu de ontstekingsleiding met montageolie insmeren.



6 Finalement, vissez le connecteur de l'allumeur du CopperCable.
Tenslotte de stekker van de ontstekingsverdeler van de CopperCable er opschroeven.

Cables de encendido individuales de cobre para casi todos los modelos de las marcas Alfa Romeo, Audi, BMW, Fiat, Lancia, Mercedes-Benz, Opel, Seat y Volkswagen. Los CopperCable corresponden a la ejecución original.

Cavi singoli di accensione in rame per quasi tutti i modelli delle marche Alfa Romeo, Audi, BMW, Fiat, Lancia, Mercedes-Benz, Opel, Seat e Volkswagen. I CopperCable corrispondo alla versione originale.

Отдельные медные провода высокого напряжения серии CopperCable подходят практически для всех моделей автомобилей Alfa Romeo, Audi, BMW, Fiat, Lancia, Mercedes Benz, Opel, Seat и VW и соответствуют качеству исходного оборудования.

Conector del distribuidor

Connettore di distribuzione

Штекер для подключения к распределителю зажигания

Capuchón protector de silicona

Cappa in silicone

Кремниевая защитная головка

Resistencia amortiguadora

Resistenza di ammortizzazione

Демпфирующее сопротивление

Soporte de resina epoxi

Supporto in resina epossidica

Эпоксидный держатель

Conectores de cable originales

Elementi di battuta originali

Фирменные соединительные детали

Conector de bujía de encendido

Connettore della candela

Штекер для подключения к свече зажигания

Resistencia amortiguadora

Resistenza di ammortizzazione

Демпфирующее сопротивление

Soporte de resina epoxi

Supporto in resina epossidica

Эпоксидный держатель

Contacto de bujía original

Contatti candela originali

Фирменные контакты подключения свечи зажигания

Apantallado metálico

Schermatura metallica

Металлический экран

Contacto del distribuidor

Contatto spinterogeno

Контакт для подключения к распределителю зажигания

Cables de encendido

Cavi di accensione

Кабели высокого напряжения

Núcleo de cobre

Anima in rame

Медная жила

Revestimiento interior de silicona

Anima in silicone

Кремниевый сердечник

Trenzado de fibras de vidrio

Treccia in fibra di vetro

Оплетка из стекловолокна

Revestimiento exterior de silicona

Mantello esterno in silicone

Наружная кремниевая оболочка

Recubrimiento de silicona

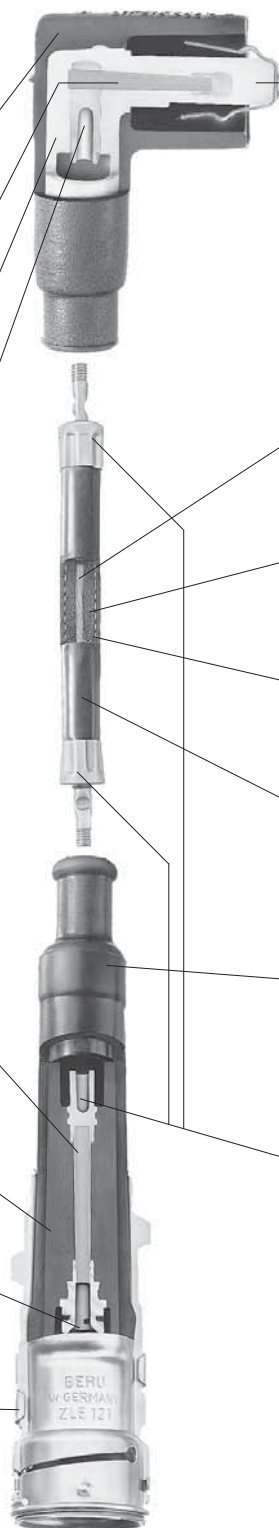
Rivestimento in silicone

Кремниевое покрытие

Conectores de cable originales

Elementi di battuta originali

фирменные соединительные детали



E

I

RUS

Sistemas de enchufe de conexión para BMW Sistemi di collegamento a connettore BMW Штекеры подключения для автомобилей BMW

Consejo para el montaje del transmisor de impulsos para el cilindro n° 4 ó 6 en modelos BMW
Consigli di montaggio per veicoli BMW con trasmettitori di impulso per il 4° o il 6° cilindro
Рекомендация по монтажу для автомобилей BMW с датчиком импульсов на 4-м или 6-м цилиндре

En los motores de 4 cilindros se encuentra instalado un transmisor inductivo en el cable de encendido del cilindro n° 4, en los motores de 6 cilindros se encuentra instalado en el cable de encendido del cilindro n° 6.

Economice usted tiempo y costes causados por un nuevo montaje al cambiar los cables de encendido con transmisores de impulso integrado. Su cliente le agradecerá el ahorro de 40 Euro.

In motori a 4 cilindri sul cavo di accensione del 4° cilindro è montato un trasmettitore a induzione, in motori a 6 cilindri tale trasmettitore è montato sul cavo di accensione del 6° cilindro.

Nella sostituzione del cavo non spreca tempo e denaro sostituendo tutto il cavo con un nuovo trasmettitore di impulsi montato. Il vostro cliente vi sarà grato per avergli fatto risparmiare le ca. 40 Euro necessarie per tale intervento.

У 4-цилиндровых двигателей индуктивный датчик установлен на кабеле высокого напряжения 4-го цилиндра, а у 6-цилиндровых двигателей этот датчик находится на кабеле высокого напряжения 6-го цилиндра.

При замене кабеля можно обойтись без трудоемкого и дорогостоящего монтажа нового кабеля высокого напряжения с встроенным датчиком импульсов. Ваш заказчик будет благодарен Вам за то, что ему удалось сэкономить примерно восемьдесят немецких марок.



1
Desmonte usted simplemente el cable defectuoso.
Rimuovere semplicemente il cavo difettoso.
Нужно просто снять дефектный кабель.



2
Desatornillar el enchufe del distribuidor de encendido del nuevo CopperCable (rociarlo con aceite de montaje de).
Svitare il connettore del ripartitore di accensione del nuovo CopperCable (spruzzandovi dell'olio per montaggio).
Отвинтить штекер подключения распределителя зажигания с нового кабеля CopperCable (впрыснуть монтажное масло).



3
Aumentar el di-metro del taladro del transmisor de impulsos a 8 mm (usar una broca y girarla a mano).
Allargare con una punta di trapano il trasmettitore di impulsi sino a 8 mm (far girare a mano la punta del trapano).
Высверлить в датчике импульсов отверстие диаметром 8 мм (вращать сверло рукой).



4
De este modo es posible introducir el cable de encendido con el conector M3 a través del transmisor de impulsos.
Così è ora possibile far passare il cavo di accensione con l'attacco M3 attraverso al trasmettitore di impulso.
Теперь можно продеть кабель высокого напряжения с подключением M3 через датчик импульсов.



5
Ahora untar el cable de encendido con aceite de montaje.
Cospargere ora il cavo di accensione con dell'olio per montaggio.
Нанести на кабель высокого напряжения тонкий слой монтажного масла.



6
Por último, atornillar el enchufe del distribuidor de encendido del CopperCable.
Infine avvitare il connettore del ripartitore di accensione del CopperCable.
В завершение навинтить штекер подключения распределителя зажигания кабеля CopperCable.

Pojedyncze przewody zapłonowe miedziane do prawie wszystkich modeli Alfa Romeo, Audi, BMW, Fiat, Lancia, Mercedes-Benz, Opel, Seat, Volkswagen. Przewody CopperCable odpowiadają wyposażeniu oryginalnemu.

A csaknem minden Alfa Romeo, Audi, BMW, Fiat, Lancia, Mercedes-Benz, Opel, Seat és Volkswagen márkájú modellhez illő CopperCable egyeres réz gyújtóvezetékek egyenértékűek az eredeti kivitellel.

Χάλκινα καλώδια απλής ανάφλεξης για όλα σχεδόν τα μοντέλα Alfa Romeo, Audi, BMW, Fiat, Lancia, Mercedes Benz, Opel, Seat και VW. Τα CopperCable ανταποκρίνονται στο γνήσιο εξοπλισμό του εργοστασίου.

Wtyczka konektorowa od strony rozdzielacza

Gyújtáseosztó dugaszolója
Βύσμα διανομέα ανάφλεξης

Kaptur silikonowy

Szilikon védősapka

Προστατευτικό κάλυμμα σιλικόνης

Rezystor izolacyjny

Csillapító ellenállás

Αντίσταση εξασθένησης

Żywica epoksydowa

Epoxi-gyanta tartó

φορέας εποξειδικής ρητίνης

Oryginalny element przewodzący

Eredeti kábelcsatlakozó részek

Γνήσια εξαρτήματα αναστολής

Wtyczka konektorowa od strony świecy zapłonowej

Gyújtógyertya hüvelyes dugaszolója
Βύσμα σπινθηριστή

Rezystor izolacyjny

Csillapító ellenállás

Αντίσταση εξασθένησης

Żywica epoksydowa

Epoxi-gyanta tartó

φορέας εποξειδικής ρητίνης

Oryginalny styk ze świecą zapłonową

Eredeti gyújtógyertya-érintkezőzáras

Γνήσιοι επαφείς βύσματος σπινθηριστή

Ostona metalowa

Fém árnyékolóköpeny

Μεταλλική θωράκιση

Styk od strony rozdzielacza

Gyújtáseosztó-érintkező

Επαφή διανομέα ανάφλεξης

Przewód zapłonowy

Gyújtókábel

Καλώδια ανάφλεξης

Żyła miedziana

Vörösréz kábellék

Πυρήνας χαλκού

Rdzeń silikonowy

Szilikon bél

Πυρήνας σιλικόνης

Oplot z włókna szklanego

Üvegrost-fonat

Πλέγμα από υαλώδεις ίνες

Zewnętrzny płaszcz silikonowy

Szilikon külső köpeny

Εξωτερική επένδυση σιλικόνης

Powłoka silikonowa

Szigetelőborítás szilikonból

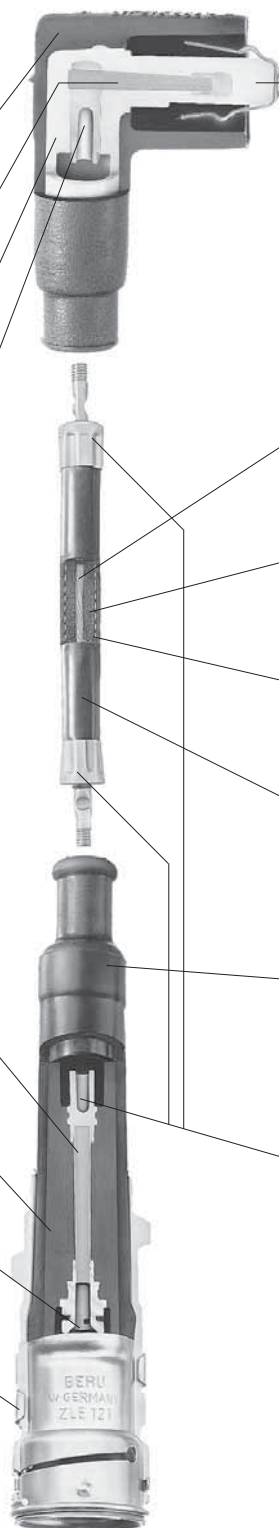
Επικάλυψη σιλικόνης

Oryginalny element przewodzący

Eredeti kábelcsatlakozó részek

Γνήσιοι επαφείς βύσματος

σπινθηριστή



Porada montażowa dla BMW z generatorem impulsów przy czwartym lub szóstym cylindrze

Szerelési javaslat az impulzusadóval felszerelt 4- és 6-hengeres BMW motorokhoz
 Οδηγία εγκατάστασης για BMW με παλμοδότη για τον 4ο ή 6ο κύλινδρο

Przy silnikach 4-cylindrowych czujnik indukcyjny znajduje się przy przewodzie zapłonowym czwartego cylindra, przy 6-cylindrowych znajduje się on przy przewodzie zapłonowym szóstego cylindra.

W wypadku wymiany przewodu zaoszczędź sobie czas i kosztowny nowy przewód zapłonowy z zamocowanym generatorem impulsów.

Twój Klient będzie Ci wdzięczny za zaoszczędzenie mu wydatku w wysokości około 40 Euro.

A 4-hengeres motornál a 4. henger gyújtóvezetékén egy indukciós jeladó található, a 6-hengeres motoroknál ez a 6. henger gyújtóvezetékén van.

Megtakaríthatja a beépített impulzus-jeladóval ellátott új gyújtóvezeték beszerelésével járó időt és költséget. Ügyfele hálás lesz Önnek a kereken nyolcvan Márka megtakarításáért.

Στους κινητήρες με 4 κυλίνδρους στο καλώδιο ανάφλεξης του 4ου κυλίνδρου βρίσκεται ένας επαγωγικός μορφοτροπέας. Στους κινητήρες με 6 κυλίνδρους ο επαγωγικός μορφοτροπέας βρίσκεται στο καλώδιο ανάφλεξης του 6ου κυλίνδρου.

Εξοικονομήστε χρόνο και χρήματα για την εγκατάσταση ενός νέου καλωδίου ανάφλεξης με τον συναρμολογημένο παλμοδότη. Ο πελάτης σας θα σας είναι ευγνώμων για το χαμηλό κόστος της συναρμολόγησης.



1
Zdemontować tylko uszkodzony przewód.

Egyszeruen csak a hibás kábelt távolítsa el.
 Απομακρύνετε απλά το ελαττωματικό καλώδιο.



2
Odkręcić wtyk rozdzielacza zapłonu nowego CopperCable (wtrysnąć olej montażowy).

Az új CopperCable gyújtóvezeték csatlakozódugót csavarja le (fecskendezze be szerelőolajjal).
 Ξεβιδώστε το βύσμα του διανομέα ανάφλεξης του νέου CopperCable (ψεκάστε λάδι συναρμολόγησης).



3
Generator impulsów rozwiertć na 8 mm (wiertło obracać ręcznie).

Az impulzusadót fúrja fel 8 mm-re (kézzel forgassa a fúrót).
 Τρυπήστε τον παλμοδότη έως 8 mm (περιστρέψτε το τρυπάνι με το χέρι).



4
W ten sposób można przyciągnąć przewód zapłonowy z przyłączem M3 przez generator impulsów.

Így lehet a gyújtóvezetékét az M3 csatlakozóval az impulzusadón áttolni.

Έτσι μπορείτε να σπρώξετε το καλώδιο ανάφλεξης με τη σύνδεση M3 μέσα στον παλμοδότη.



5
Przewód zapłonowy pokryć olejem montażowym.

A gyújtóvezetékét nedvesítse be szerelőolajjal.
 Τώρα λαδώστε το καλώδιο ανάφλεξης με λάδι συναρμολόγησης.



6
Na koniec przykręcić wtyk rozdzielacza zapłonu do CopperCable.

Végül csavarja fel a CopperCable gyújtáselosztó-csatlakozódugóját.
 Στο τέλος βιδώστε το βύσμα του διανομέα ανάφλεξης του CopperCable.

			cm	
B 100 A	0 300 811 370	45		
B 100 B	0 300 811 371	63		
B 100 C	0 300 811 372	75		
B 100 D	0 300 811 373	84		
B 100 E	0 300 811 374	93		

			cm	
B 104 A	0 300 811 354	61		
B 104 B	0 300 811 355	95		
B 104 C	0 300 811 356	123		
B 104 D	0 300 811 357	133		

			cm	
B 101 A	0 300 811 366	56		
B 101 B	0 300 811 367	76		
B 101 C	0 300 811 368	85		
B 101 D	0 300 811 369	92		

			cm	
B 105 A	0 300 811 375	115		
B 105 B	0 300 811 376	84		

Stecker abschraubbar- siehe Seite 417, Montagetipp für BMW¹⁶⁰









































			cm	
B 102 A	0 300 811 362	35		
B 102 B	0 300 811 363	45		
B 102 C	0 300 811 364	56		
B 102 D	0 300 811 365	65		

			cm	
B 106 A	0 300 811 350	79		

Stecker abschraubbar- siehe Seite 417, Montagetipp für BMW¹⁶⁰

			cm	
B 103 A	0 300 811 358	50		
B 103 B	0 300 811 359	65		
B 103 C	0 300 811 360	80		
B 103 D	0 300 811 361	95		

			cm	
B 107 A	0 300 811 352	72		

    cm		    cm	
B 108 A 0 300 811 351 68		B 112 A 0 300 811 995 37 B 112 B 0 300 811 996 44	
    cm		    cm	
B 109 A 0 300 811 353 60		B 113 A 0 300 812 055 93 B 114 A 0 300 812 057 92 B 115 A 0 300 812 058 65 B 115 B 0 300 812 059 55	
    cm		    cm	
B 110 A 0 300 811 916 75 B 110 B 0 300 811 917 90 B 110 C 0 300 811 918 95 B 110 D 0 300 811 919 105		GF 100 A 0 300 811 786 48 GF 100 B 0 300 811 787 58 GF 100 C 0 300 811 788 68 GF 100 D 0 300 811 789 75 GF 100 E 0 300 811 790 88	
    cm		    cm	
B 111 A 0 300 811 920 30 B 111 B 0 300 811 921 37		GF 101 A 0 300 811 791 63 GF 101 B 0 300 811 792 120	

			cm	
GF 102 A	0 300 811 793	55		
GF 102 B	0 300 811 794	65		
GF 102 C	0 300 811 795	75		
GF 102 D	0 300 811 796	85		

			cm	
GF 107 A	0 300 811 907	36		
GF 107 B	0 300 811 908	52		
GF 107 C	0 300 811 909	65		

			cm	
GF 103 A	0 300 811 797	55		

			cm	
GF 108 A	0 300 811 910	55		
GF 108 B	0 300 811 911	60		
GF 108 C	0 300 811 912	70		

			cm	
GF 105 A	0 300 811 799	37		
GF 105 B	0 300 811 800	65		

			cm	
GF 109 A	0 300 811 913	28		

			cm	
GF 106 A	0 300 811 904	45		
GF 106 B	0 300 811 905	55		
GF 106 C	0 300 811 906	65		

			cm	
GF 110 A	0 300 811 933	33		
GF 110 B	0 300 811 934	47		
GF 110 C	0 300 811 935	60		

			cm	

GF 111 A 0 300 811 981 35
GF 111 B 0 300 811 982 46
GF 111 C 0 300 811 983 65
GF 111 D 0 300 811 984 73

			cm	

M 108 A 0 300 811 386 48
M 108 B 0 300 811 387 71
M 108 C 0 300 811 388 96
M 108 D 0 300 811 389 107
M 108 E 0 300 811 390 122

			cm	

GF 112 A 0 300 811 987 15
GF 112 B 0 300 811 988 34

			cm	

M 109 A 0 300 811 391 58
M 109 B 0 300 811 392 68
M 109 C 0 300 811 393 85
M 109 D 0 300 811 394 96
M 109 E 0 300 811 395 108

			cm	

M 106 A 0 300 811 377 46
M 106 B 0 300 811 378 95
M 106 C 0 300 811 379 60
M 106 E 0 300 811 381 111

			cm	

M 110 A 0 300 811 396 48
M 110 B 0 300 811 397 56
M 110 C 0 300 811 398 65
M 110 D 0 300 811 399 77
M 110 E 0 300 811 400 87
M 110 F 0 300 811 401 100
M 110 G 0 300 811 402 122




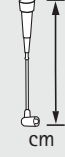

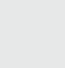


			cm	




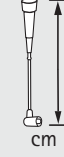



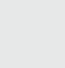
M 107 A 0 300 811 382 72
M 107 B 0 300 811 383 88
M 107 C 0 300 811 384 100
M 107 D 0 300 811 385 55




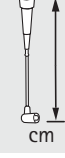



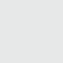
			cm	




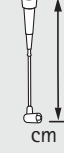



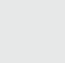
M 111 A 0 300 811 403 80
M 111 B 0 300 811 404 56
M 111 C 0 300 811 405 91








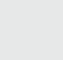
★ = neu¹⁰⁰




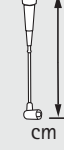



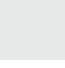
				
			cm	
M 112 A	0 300 811 406	80		




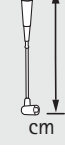



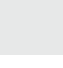
				
			cm	
M 116 A	0 300 811 598	48		
M 116 B	0 300 811 599	69		




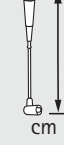



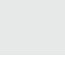
				
			cm	
M 113 A	0 300 811 407	43		
M 113 B	0 300 811 408	62		

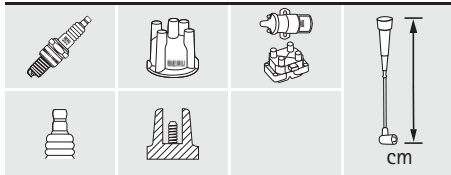
				
			cm	
M 118 A	0 300 811 447	45		
M 118 B	0 300 811 446	50		

				
			cm	
M 114 A	0 300 811 409	100		
M 114 B	0 300 811 410	91		
M 114 C	0 300 811 411	72		
M 114 D	0 300 811 412	58		
M 114 E	0 300 811 413	43		

				
			cm	
M 119 A	0 300 812 000	53		
M 119 B	0 300 812 001	73		
M 119 C	0 300 812 002	90		
M 119 D	0 300 812 003	96		
M 119 E	0 300 812 004	110		

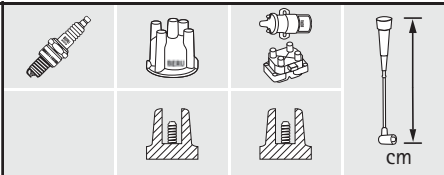
				
			cm	
M 115 A	0 300 811 596	59		
M 115 B	0 300 811 597	64		

				
			cm	
M 120 A	0 300 812 048	27		
M 120 B	0 300 812 049	32		
M 120 C	0 300 812 119	36		
M 120 D	0 300 812 120	34		



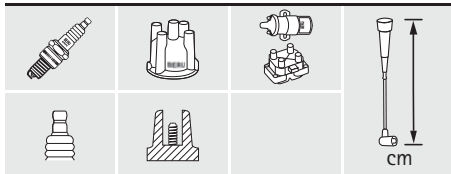
M 121 A 0 300 812 084
M 121 B 0 300 812 085

23
47



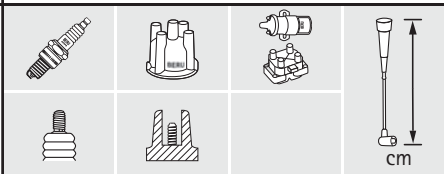
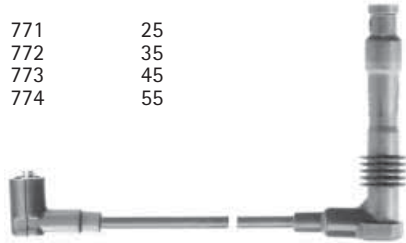
OP 103 A 0 300 811 780

50



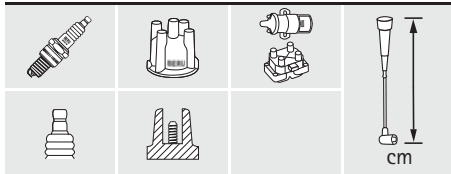
OP 100 A 0 300 811 771
OP 100 B 0 300 811 772
OP 100 C 0 300 811 773
OP 100 D 0 300 811 774

25
35
45
55



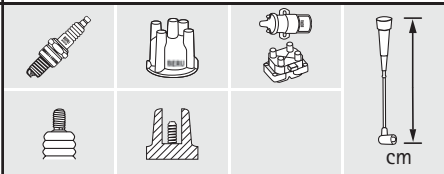
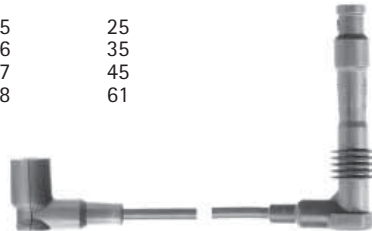
VA 115 A 0 300 811 480
VA 115 B 0 300 811 481
VA 115 C 0 300 811 482
VA 115 D 0 300 811 483
VA 115 E 0 300 811 484

30
40
50
60
70



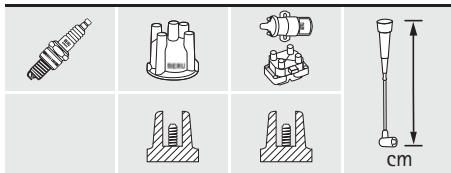
OP 101 A 0 300 811 775
OP 101 B 0 300 811 776
OP 101 C 0 300 811 777
OP 101 D 0 300 811 778

25
35
45
61



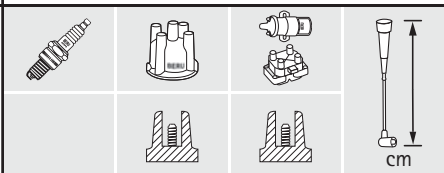
VA 116 A 0 300 811 485
VA 116 B 0 300 811 486
VA 116 C 0 300 811 487
VA 116 D 0 300 811 488
VA 116 E 0 300 811 489

40
50
60
70
80



OP 102 A 0 300 811 779

30



VA 117 A 0 300 811 490
VA 117 B 0 300 811 491

40
60



			cm	
VA 118 A	0 300 811 492	30		
VA 118 B	0 300 811 493	40		
VA 118 C	0 300 811 494	60		

			cm	
VA 123 A	0 300 811 801	32		
VA 123 B	0 300 811 802	42		
VA 123 C	0 300 811 803	55		
VA 123 D	0 300 811 804	65		

			cm	
VA 120 A	0 300 811 717	76		
VA 120 B	0 300 811 718	68		
VA 120 C	0 300 811 719	60		
VA 120 D	0 300 811 975	48		
VA 120 E	0 300 811 976	44		

			cm	
VA 124 A	0 300 811 859	76		
VA 124 B	0 300 811 860	82		








			cm	
VA 121 A	0 300 811 764	48		
VA 121 B	0 300 811 765	35		
VA 121 C	0 300 811 766	28		








			cm	
VA 125 A	0 300 811 861	66		
VA 125 B	0 300 811 862	74		
VA 125 C	0 300 811 863	89		








			cm	
VA 122 A	0 300 811 782	46		
VA 122 B	0 300 811 783	56		
VA 122 C	0 300 811 784	66		
VA 122 D	0 300 811 785	86		

			cm	
VA 126 A	0 300 811 897	55		
VA 126 B	0 300 811 898	45		
VA 126 C	0 300 811 899	40		
VA 126 D	0 300 811 900	35		

			cm			cm	
VA 127 A	0 300 811 901	66		VA 132 A	0 300 811 948	58	
VA 127 B	0 300 811 902	47		VA 132 B	0 300 811 949	71	
VA 127 C	0 300 811 903	27		VA 132 C	0 300 811 950	87	
VA 127 D	0 300 812 072	78		VA 132 D	0 300 811 951	98	
			cm			cm	
VA 128 A	0 300 811 928	70		VA 133 A	0 300 811 960	33	
VA 128 B	0 300 811 977	60		VA 133 B	0 300 811 961	45	
VA 128 C	0 300 811 978	50		VA 133 C	0 300 811 962	55	
VA 128 D	0 300 811 979	40		VA 133 D	0 300 811 963	66	
VA 128 E	0 300 811 980	30					
			cm			cm	
VA 129 A	0 300 811 929	54		VA 134 A	0 300 811 964	55	
VA 129 B	0 300 811 930	65		VA 134 B	0 300 811 965	70	
VA 129 C	0 300 811 931	78		VA 134 C	0 300 811 966	85	
VA 129 D	0 300 811 932	90		VA 134 D	0 300 811 967	100	
			cm			cm	
VA 130 A	0 300 811 922	60		VA 135 A	0 300 811 968	56	
VA 130 B	0 300 811 923	66		VA 135 B	0 300 811 969	83	
VA 130 C	0 300 811 924	86		VA 135 C	0 300 811 970	96	

				
			cm	
VA 136 A	0 300 811 971		62	
VA 136 B	0 300 811 972		84	

				
			cm	
VA 137 A	0 300 811 973		30	
VA 137 B	0 300 811 974		50	

				
			cm	
VA 138 A	0 300 811 994		30	

PowerCable

Klasse/Class

F (DIN ISO 3808)

Widerstands-Einzelzündleitungen für Fahrzeuge mit Widerstandszündtechnik (Reaktanztechnik 5,6 k Ω /m / 9,8 k Ω /m).

Resistor individual ignition cables for vehicles with resistor ignition technology (reactive 5.6 k Ω /m / 9.8 k Ω /m).

Zündkerzenstecker
Spark plug connector

Silikonschutzkappe
Protective silicon cap

Zündleitungshülse
Ignition lead sleeve

Zündverteilerstecker
Distributor connector

Silikonschutzkappe
Protective silicon cap

Zeichen für Reaktanzzündleitung
Marking for reactance ignition cable

Zündleitungshülse
Ignition lead sleeve

Silikonkern
Silicon core

Ferromagnetisches Silikon
Ferrite waded silicon

Stabilisator
Stabiliser

Glasfasergeflecht
Glass fibre mesh

Silikonaußenmantel
Silicon cover

Edelstahlwiderstandsdraht
Stainless steel resistance wire

PowerCable

Classe/Klasse

F (DIN ISO 3808)

Câbles d'allumage résistifs unitaires pour véhicules à technique d'allumage par résistance (technique à réactance 5,6 k Ω /m / 9,8 k Ω /m).

Enkelvoudige weerstandsontstekingsleidingen voor voertuigen met effectieve weerstand (effectieve-weerstandstechniek 5,6 k Ω /m / 9,8 k Ω /m).

Embout de bougie
Bougiestekker

Capuchon de protection en silicone
Siliconen beschermkap

Cosse de câble d'allumage
Ontstekingskabelhuls

Embout de distributeur
Verdelerstekker

Capuchon de protection en silicone
Siliconen beschermkap

Symbole du câble d'allumage à réactance
Tekens voor reactantie-ontstekingskabel

Cosse de câble d'allumage
Ontstekingskabelhuls

Silicone ferromagnétique
Ferromagnetisch silicone

Stabilisateur
Stabilisator

Noyau en silicone
Siliconen kern

Tresse en fibres de verre
Glasvezelvlucht

Gaine externe de silicone
Siliconen buitenmantel

Fil de résistance en acier spécial
Roestvrijstalen weerstandsdraad

PowerCable

Classe/Class/Класс

F (DIN ISO 3808)

Cables de encendido individuales de resistencia para vehículos con técnica de encendido por resistencia (técnica de reactancia 5,6 kΩ/m / 9,8 kΩ/m).

Cavi di accensione singoli resistivi per veicoli con tecnica di accensione a resistenza (tecnica di reattanza 5,6 kΩ/m / 9,8 kΩ/m).

Отдельные резистивные провода высокого напряжения для всех автомобилей, оборудованных системой зажигания с распределенным сопротивлением (реактивное сопротивление 5,6 кОм/м / 9,8 кОм/м).

Conector de bujía de encendido

Connettore della candela

Штекер для подключения к свече зажигания

Capuchón protector de silicona

Capa protettiva in silicone

Кремниевая защитная головка

Casquillo del cable de encendido

Boccola del cavo di accensione

Втулка провода высокого напряжения

Conector del distribuidor

Connettore di distribuzione

Штекер для подключения к распределителю зажигания

Capuchón protector de silicona

Capa protettiva in silicone

Кремниевая защитная головка

Signo para cable de encendido de reactancia

Marchio per cavo di accensione a reattanza

Знак реактивного кабеля высокого напряжения

Casquillo del cable de encendido

Boccola per cavo di accensione

Втулка провода высокого напряжения

Aislamiento interior de silicona

Anima in silicone

Кремниевый сердечник

Silicona ferromagnética

Silicone ferromagnetico

Ферромагнитный кремний

Estabilizador

Stabilizzatore

Стабилизатор

Trenzado en fibras de vidrio

Treccia in fibra di vetro

Оплетка из стекловолокна

Revestimiento exterior de silicona

Mantello esterno in silicone

Наружная кремниевая оболочка

Hilo de resistencia de acero especial

Marchio per cavo di accensione a reattanza

Реостатная проволока из высококачественной стали

PowerCable

Klasa/Osztály/Κατηγορία

F (DIN ISO 3808)

Pojedyncze przewody oporowe zapłonowe dla pojazdów z przewodami zapłonowymi o oporze biernym (reaktancja 5,6 kΩ/m / 9,8 kΩ/m).

Egyeres ellenállásos gyújtóvezetékek ellenállásos gyújtásrendszerrel felszerelt járművek számára (meddőellenállásos technika 5,6 kΩ/m / 9,8 kΩ/m).

Καλώδια απλής αντίστασης για όλα σχήματα με τεχνολογία καλωδίων αντίστασης (τεχνολογία αντίστασης 5,6 kΩ/m / 9,8 kΩ/m).

Wtyczka konektorowa od strony świecy zapłonowej

Gyújtógyertya hüvelyes dugaszolója
Βύσμα σπινθηριστή

Ochronny kapturek silikonowy

Szilikon védősapka
Προστατευτικό κάλυμμα σιλικόνης

Tulejka przewodu zapłonowego

Gyújtóvezeték-hüvely
Περίβλημα καλωδίου ανάφλεξης

Wtyczka konektorowa od strony rozdzielacza

Gyújtógyertya hüvelyes dugaszolója
Βύσμα διανομέα ανάφλεξης

Ochronny kapturek silikonowy

Szilikon védősapka
Προστατευτικό κάλυμμα σιλικόνης

Oznaczenia dla przewodów zapłonowych reaktancyjnych

Reaktáns gyújtóvezeték jele
Σύμβολο για καλώδιο ανάφλεξης με αντίδραση

Tulejka przewodu zapłonowego

Gyújtóvezeték-hüvely
Περίβλημα καλωδίου ανάφλεξης

Rdzeń silikonowy

Szilikon bél
Πυρήνας σιλικόνης

Szilikon ferromagnetyczny

Ferromágneses szilikon
Σιδηρομαγνητική σιλικόνη

Rdzeń stabilizujący

Stabilizátor
σταθεροποιητής

Splot z włókna szklanego




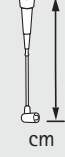



Üvegrost-fonat
Πλέγμα από υαλώδεις ίνες








Zewnętrzny płaszcz silikonowy




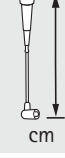

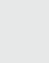


Szilikon külső köpeny
Εξωτερική επένδυση σιλικόνης








Drut oporowy ze stali nierdzewnej




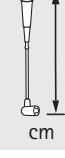



Nemesacél ellenálláshuzal
Αντίσταση από ανοξείδωτο χάλυβα




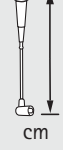



				
			cm	
R 7	0 302 101 030		30	
R 4	0 302 101 040		40	
R 3	0 302 101 050		50	
R 1	0 302 101 060		60	
R 6	0 302 101 070		70	
R 9	0 302 101 080		80	
R 29	0 302 101 090		90	
R 46	0 302 101 100		100	




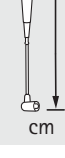



				
			cm	
R 21	0 302 102 030		30	
R 27	0 302 102 040		40	
R 23	0 302 102 050		50	
R 22	0 302 102 060		60	
R 40	0 302 102 070		70	
R 51	0 302 102 090		90	




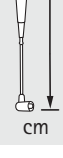



				
			cm	
R 10	0 302 103 030		30	
R 2	0 302 103 040		40	
R 5	0 302 103 050		50	
R 18	0 302 103 060		60	
R 24	0 302 103 070		70	
R 43	0 302 103 090		90	
R 54	0 302 100 078		110	

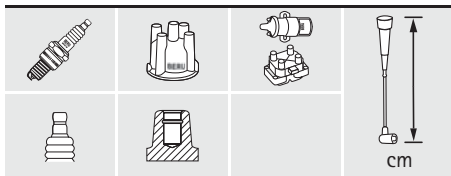
				
			cm	
R 25	0 302 109 050		50	
R 26	0 302 109 060		60	
R 31	0 302 109 070		70	
R 33	0 302 109 080		80	

				
			cm	
R 14	0 302 104 030		30	
R 16	0 302 104 040		40	
R 12	0 302 104 050		50	
R 8	0 302 104 060		60	
R 11	0 302 104 070		70	
R 13	0 302 104 080		80	
R 28	0 302 104 090		90	
R 47	0 302 104 100		100	

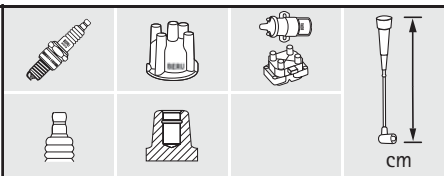
				
			cm	
R 34	0 302 100 061		40	
R 35	0 302 100 062		60	
R 36	0 302 100 077		80	

				
			cm	
R 19	0 302 113 045		45	
R 17	0 302 113 055		55	
R 15	0 302 113 065		65	
R 32	0 302 113 075		75	
R 20	0 302 113 105		105	

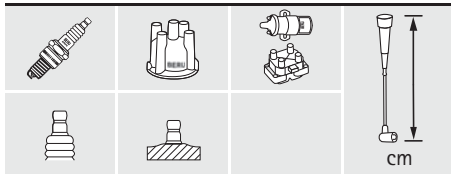
				
			cm	
R 56	0 302 100 066		35	
R 57	0 302 100 067		45	
R 58	0 302 100 068		55	
R 60	0 302 100 069		65	
R 30	0 302 100 076		80	



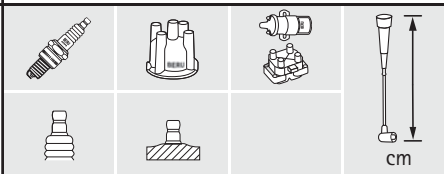
R 59	0 302 107 030	30
R 41	0 302 107 043	43
R 38	0 302 107 050	50
R 39	0 302 107 060	60
R 37	0 302 107 070	70
R 52	0 302 107 090	90
R 65	0 302 107 110	110



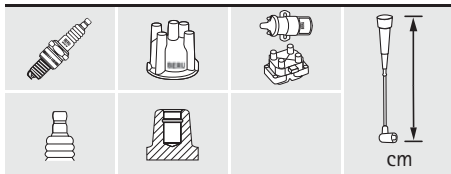
R 61	0 302 100 070	40
R 70	0 302 110 050	50
R 62	0 302 110 070	70
R 63	0 302 110 080	80



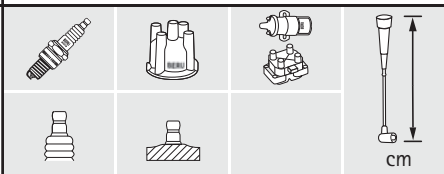
R 53	0 302 112 050	50
R 42	0 302 112 060	60
R 44	0 302 112 070	70
R 45	0 302 112 080	80



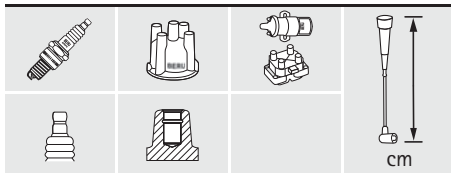
R 64	0 302 100 071	40
R 68	0 302 100 072	65



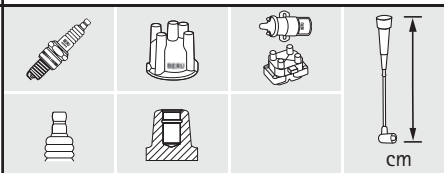
R 48	0 302 100 063	40
R 49	0 302 100 064	60
R 50	0 302 100 065	80



R 71	0 302 100 074	30
R 72	0 302 100 079	50
R 73	0 302 100 080	60

















R 55	0 302 105 028	28
-------------	---------------	----

















R 81	0 302 111 101	65
R 81 S	0 302 100 225	65
R 80	0 302 111 100	76
R 80 S	0 302 100 224	76
R 82	0 302 111 102	86
R 82 S	0 302 100 226	86

















				
			cm	
R 83	0 302 111 103		50	
R 83 S	0 302 100 227		50	
R 84	0 302 111 104		60	
R 84 S	0 302 100 228		60	
R 85	0 302 111 105		70	
R 85 S	0 302 100 229		70	
R 123	0 302 100 038		85	
R 123 S	0 302 100 248		85	








				
			cm	
R 94	0 302 100 009		30	
R 94 S	0 302 100 236		30	
R 95	0 302 100 010		50	
R 95 S	0 302 100 237		50	








				
			cm	
R 86	0 302 100 001		60	
R 86 S	0 302 100 230		60	
R 87	0 302 100 002		80	
R 87 S	0 302 100 231		80	

				
			cm	
R 96	0 302 100 011		40	
R 96 S	0 302 100 238		40	
R 97	0 302 100 012		50	
R 97 S	0 302 100 239		50	
R 99	0 302 100 014		70	
R 99 S	0 302 100 240		70	
R 100	0 302 100 015		80	
R 100 S	0 302 100 241		80	
R 101	0 302 100 016		90	
R 102	0 302 100 017		100	

				
			cm	
R 88	0 302 100 003		60	
R 88 S	0 302 100 232		60	
R 89	0 302 100 004		70	
R 89 S	0 302 100 233		70	
R 90	0 302 100 005		80	
R 90 S	0 302 100 234		80	

				
			cm	
R 103	0 302 100 018		30	
R 104	0 302 100 019		40	
R 104 S	0 302 100 334		40	
R 105	0 302 100 020		50	
R 105 S	0 302 100 335		50	
R 106	0 302 100 021		70	

				
			cm	
R 91	0 302 100 006		50	
R 92	0 302 100 007		60	
R 93	0 302 100 008		100	
R 93 S	0 302 100 235		100	

				
			cm	
R 108	0 302 100 023		30	
R 108 S	0 302 100 242		30	
R 210	0 302 100 145		40	
R 210 S	0 302 100 269		40	
R 109	0 302 100 024		70	
R 109 S	0 302 100 243		70	
R 110	0 302 100 025		100	
R 110 S	0 302 100 244		100	

			cm					cm	
R 111	0 302 100 026		30		R 132	0 302 100 047		65	
R 111 S	0 302 100 245		30		R 133	0 302 100 048		80	
R 112	0 302 100 027		40						
R 112 S	0 302 100 246		40						
R 113	0 302 100 028		50						
R 113 S	0 302 100 247		50						
R 114	0 302 100 029		60						
R 114 S	0 302 100 336		60						
R 115	0 302 100 030		70						
R 115 S	0 302 100 337		70						
R 69	0 302 100 073		90						
			cm					cm	
R 116	0 302 100 031		40		R 137	0 302 100 052		45	
R 117	0 302 100 032		50		R 138	0 302 100 053		60	
R 118	0 302 100 033		60						
R 119	0 302 100 034		70						
R 120	0 302 100 035		90						
R 121	0 302 100 036		110						
R 122	0 302 100 075		140						
			cm					cm	
R 124	0 302 100 039		60		R 139	0 302 100 054		45	
R 125	0 302 100 040		65		R 140	0 302 100 055		60	
R 127	0 302 100 042		78		R 141	0 302 100 056		80	
R 126	0 302 100 041		83						
R 170	0 302 100 105		95						
			cm					cm	
R 128	0 302 100 043		55		R 142	0 302 100 057		55	
R 129	0 302 100 044		70		R 143	0 302 100 058		70	

			cm	
R 144	0 302 100 059		40	
R 145	0 302 100 060		55	

			cm	
R 161	0 302 100 096		40	
R 161 S	0 302 100 260		40	
R 162	0 302 100 097		60	
R 162 S	0 302 100 261		60	

			cm	
R 150	0 302 100 085		20	
R 150 S	0 302 100 249		20	
R 151	0 302 100 086		32	
R 151 S	0 302 100 250		32	
R 152	0 302 100 087		43	
R 152 S	0 302 100 251		43	
R 153	0 302 100 088		53	
R 153 S	0 302 100 252		53	
R 154	0 302 100 089		65	
R 154 S	0 302 100 253		65	

			cm	
R 163	0 302 100 098		20	
R 163 S	0 302 100 262		20	
R 164	0 302 100 099		30	
R 164 S	0 302 100 263		30	
R 165	0 302 100 100		35	
R 165 S	0 302 100 264		35	
R 166	0 302 100 101		45	
R 166 S	0 302 100 265		45	
R 167	0 302 100 102		55	
R 167 S	0 302 100 266		55	
R 168	0 302 100 103		60	
R 168 S	0 302 100 267		60	
R 169	0 302 100 104		70	
R 169 S	0 302 100 268		70	

			cm	
R 155	0 302 100 090		35	
R 155 S	0 302 100 254		35	
R 156	0 302 100 091		45	
R 156 S	0 302 100 255		45	
R 157	0 302 100 092		55	
R 157 S	0 302 100 256		55	
R 158	0 302 100 093		65	
R 158 S	0 302 100 257		65	

			cm	
R 174	0 302 100 109		39	
R 173	0 302 100 108		49	
R 172	0 302 100 107		56	
R 171	0 302 100 106		68	

			cm	
R 159	0 302 100 094		32	
R 159 S	0 302 100 258		32	
R 160	0 302 100 095		55	
R 160 S	0 302 100 259		55	

			cm	
R 176	0 302 100 111		42	
R 175	0 302 100 110		60	

			cm	
R 177	0 302 100 112	16		
R 188	0 302 100 123	40		

			cm	
R 187	0 302 100 122	28		
R 186	0 302 100 121	45		
R 185	0 302 100 120	63		

			cm	
R 178	0 302 100 113	60		
R 179	0 302 100 114	68		
R 180	0 302 100 115	80		








			cm	
R 191	0 302 100 126	42		
R 190	0 302 100 125	56		
R 189	0 302 100 124	65		








			cm	
R 181	0 302 100 116	45		
R 182	0 302 100 117	65		








			cm	
R 193	0 302 100 128	48		
R 192	0 302 100 127	71		








			cm	
R 183	0 302 100 118	37		
R 184	0 302 100 119	58		








			cm	
R 194	0 302 100 129	66		








				
			cm	
R 196	0 302 100 131	38		
R 195	0 302 100 130	50		








				
			cm	
R 205	0 302 100 140	38		
R 204	0 302 100 139	57		
R 203	0 302 100 138	67		








				
			cm	
R 197	0 302 100 132	47		
R 202	0 302 100 137	37		

				
			cm	
R 206	0 302 100 141	24		
R 207	0 302 100 142	38		
R 208	0 302 100 143	46		
R 209	0 302 100 144	52		




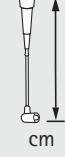



				
			cm	
R 199	0 302 100 134	53		
R 201	0 302 100 136	70		
R 198	0 302 100 133	90		








				
			cm	
R 211	0 302 100 146	40		
R 211 S	0 302 100 270	40		
R 212	0 302 100 147	62		
R 212 S	0 302 100 271	62		




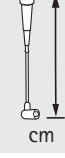



				
			cm	
R 200	0 302 100 135	62		




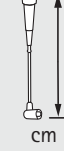
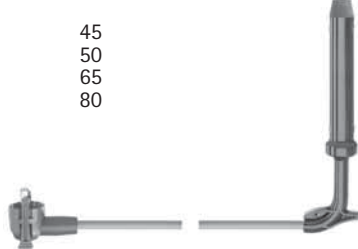


				
			cm	
R 213	0 302 100 148	30		
R 213 S	0 302 100 273	30		




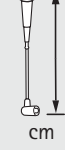



			cm					cm	
R 214	0 302 100 149		27		R 228	0 302 100 163		38	
R 214 S	0 302 100 272		27		R 229	0 302 100 164		52	
R 215	0 302 100 150		40						
R 215 S	0 302 100 274		40						
R 216	0 302 100 151		52						
R 216 S	0 302 100 275		52						
R 217	0 302 100 152		62						
R 217 S	0 302 100 276		62						
R 218	0 302 100 153		70						
R 218 S	0 302 100 277		70						
R 219	0 302 100 154		80						
R 219 S	0 302 100 278		80						
			cm					cm	
R 220	0 302 100 155		35		R 232	0 302 100 167		29	
R 220 S	0 302 100 279		35		R 231	0 302 100 166		35	
R 221	0 302 100 156		50		R 230	0 302 100 165		48	
R 221 S	0 302 100 280		50						
R 222	0 302 100 157		60						
R 222 S	0 302 100 281		60						
			cm					cm	
R 328	0 302 100 321		60		R 223	0 302 100 158		60	
R 225	0 302 100 160		68		R 233	0 302 100 168		47	
R 224	0 302 100 159		77		R 234	0 302 100 169		75	
			cm					cm	
R 226	0 302 100 161		60		R 235	0 302 100 170		25	
R 227	0 302 100 162		70		R 236	0 302 100 171		35	
					R 237	0 302 100 172		45	
					R 238	0 302 100 173		50	




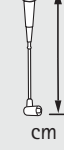



				
			cm	
R 239	0 302 100 174		20	
R 240	0 302 100 175		30	
R 241	0 302 100 176		45	
R 391	0 302 100 388		37	




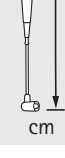



				
			cm	
R 250	0 302 100 185		75	
R 251	0 302 100 186		85	
R 252	0 302 100 187		95	
R 253	0 302 100 188		100	




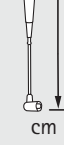



				
			cm	
R 242	0 302 100 177		20	
R 243	0 302 100 178		25	
R 244	0 302 100 179		40	

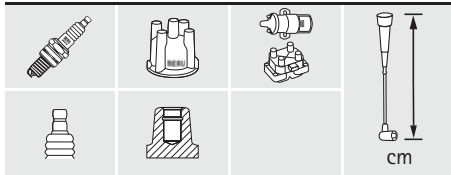
				
			cm	
R 254	0 302 100 189		45	
R 255	0 302 100 190		50	
R 256	0 302 100 191		65	
R 257	0 302 100 192		80	

				
			cm	
R 245	0 302 100 180		43	
R 246	0 302 100 181		53	
R 247	0 302 100 182		63	
R 248	0 302 100 183		73	

				
			cm	
R 258	0 302 100 193		40	
R 259	0 302 100 194		55	
R 260	0 302 100 195		70	

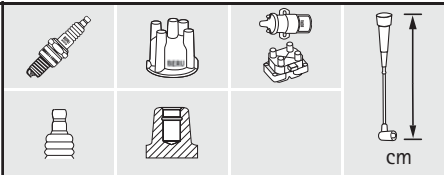
				
			cm	
R 249	0 302 100 184		66	

				
			cm	
R 277	0 302 100 212		30	
R 261	0 302 100 196		36	
R 278	0 302 100 213		40	
R 279	0 302 100 214		53	
R 262	0 302 100 197		58	
R 263	0 302 100 198		70	



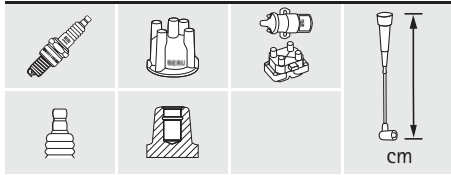
R 264 0 302 100 199
R 265 0 302 100 200

24
40



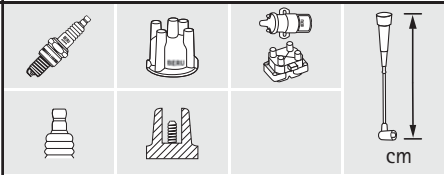
R 280 0 302 100 215
R 281 0 302 100 216

57
63



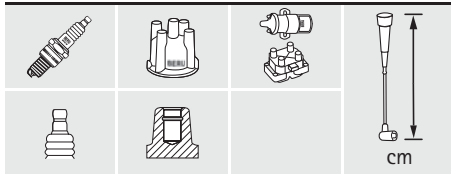
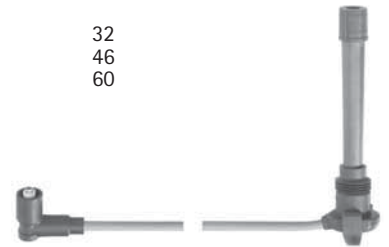
R 266 0 302 100 201
R 267 0 302 100 202
R 268 0 302 100 203
R 269 0 302 100 204

25
40
55
65



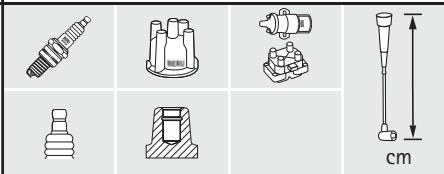
R 282 0 302 100 217
R 283 0 302 100 218
R 284 0 302 100 219

32
46
60



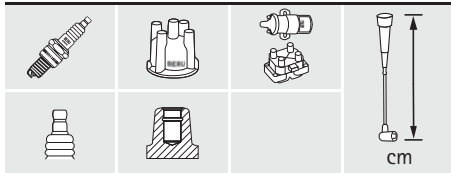
R 270 0 302 100 205
R 271 0 302 100 206
R 272 0 302 100 207
R 273 0 302 100 208

40
47
58
68



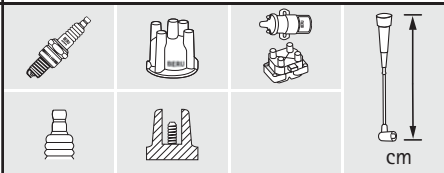
R 285 S 0 302 100 220
R 286 S 0 302 100 221

40
58



R 274 0 302 100 209
R 275 0 302 100 210
R 276 0 302 100 211








30
40
57

















R 289 0 302 100 282
R 290 0 302 100 283








33
40

















				
			cm	
R 293	0 302 100 286	30		
R 294	0 302 100 287	40		
R 295	0 302 100 288	60		








				
			cm	
R 308	0 302 100 301	30		








				
			cm	
R 296	0 302 100 289	65		
R 297	0 302 100 290	45		

				
			cm	
R 309	0 302 100 302	38		
R 310	0 302 100 303	45		
R 311	0 302 100 304	51		

				
			cm	
R 299	0 302 100 292	57		
R 298	0 302 100 291	70		

				
			cm	
R 312	0 302 100 305	38		
R 313	0 302 100 306	45		
R 314	0 302 100 307	52		

				
			cm	
R 304	0 302 100 297	15		
R 303	0 302 100 296	23		
R 302	0 302 100 295	30		
R 301	0 302 100 294	44		

				
			cm	
R 315	0 302 100 308	30		
R 316	0 302 100 309	45		
R 317	0 302 100 310	55		

			 cm	
R 318	0 302 100 311	27		
R 319	0 302 100 312	45		
R 320	0 302 100 313	56		

			 cm	
R 332	0 302 100 325	25		
R 333	0 302 100 326	38		

			 cm	
R 321	0 302 100 314	60		
R 322	0 302 100 315	70		
R 323	0 302 100 316	82		
R 324	0 302 100 317	92		

			 cm	
R 334	0 302 100 327	45		
R 335	0 302 100 328	50		
R 336	0 302 100 329	60		




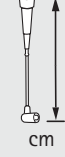



			 cm	
R 325	0 302 100 318	50		
R 326	0 302 100 319	65		
R 327	0 302 100 320	83		








			 cm	
R 337	0 302 100 330	15		
R 338	0 302 100 331	30		




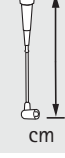



			 cm	
R 329	0 302 100 322	32		
R 330	0 302 100 323	43		
R 331	0 302 100 324	65		








			 cm	
R 339	0 302 100 332	30		




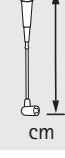



★ = neu¹⁰⁰








				
			cm	
R 340	0 302 100 333		40	

				
			cm	
R 348	0 302 100 345		40	








				
			cm	
R 341	0 302 100 338		35	
R 342	0 302 100 339		44	
R 343	0 302 100 340		59	
R 344	0 302 100 341		64	


































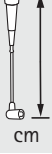






				
			cm	
R 349	0 302 100 346		76	
R 350	0 302 100 347		82	
R 351	0 302 100 348		88	
R 352	0 302 100 349		93	

				
			cm	
R 345	0 302 100 342		31	
R 346	0 302 100 343		39	
R 347	0 302 100 344		59	

				
			cm	
R 353	0 302 100 350		18	
R 354	0 302 100 351		30	
R 355	0 302 100 352		40	

				
			cm	
R 375	0 302 100 372		62	

				
			cm	
R 358	0 302 100 355		32	
R 359	0 302 100 356		40	
R 360	0 302 100 357		58	
R 361	0 302 100 358		65	

									
R 362 R 363	0 302 100 359 0 302 100 360	46 65	cm		R 402 R 403 R 404	0 302 100 400 0 302 100 401 0 302 100 402	23 36 44	cm	★
									
R 387 R 388 R 389 R 390	0 302 100 384 0 302 100 385 0 302 100 386 0 302 100 387	55 60 72 84	cm		R 422 R 423 R 424 R 425	0 302 100 422 0 302 100 423 0 302 100 424 0 302 100 425	37 42 22 47	cm	★
									
R 392 R 393 R 394 R 395	0 302 100 389 0 302 100 390 0 302 100 391 0 302 100 392	11 25 34 43	cm		R 413 R 414 R 415	0 302 100 411 0 302 100 412 0 302 100 413	71 40 56	cm	★
									
R 400 R 401	0 302 100 398 0 302 100 399	32 38	cm	★	R 416	0 302 100 414	23	cm	★



cm

R 417

0 302 100 415

24



ALFA ROMEO

GF 100 A, GF 100 B, GF 100 C, GF 100 D, GF 100 E, GF 101 A, GF 101 B, GF 102 A, GF 102 B, GF 102 C, GF 102 D, GF 103 A, GF 106 A, GF 106 B, GF 106 C, GF 108 A, GF 108 B, GF 108 C, GF 112 A, GF 112 B, **R 15, R 32, R 34, R 35, R 116, R 117, R 118, R 119, R 120, R 224, R 225, R 298, R 299**

ARO

R 3, R 4, R 19

AUDI

R 8, R 10, R 11, R 12, R 13, R 16, R 18, R 24, VA 115 B, VA 115 C, VA 115 D, VA 115 E, VA 116 B, VA 116 C, VA 116 D, VA 116 E, VA 117 A, VA 117 B, VA 118 A, VA 118 B, VA 118 C, VA 120 A, VA 120 B, VA 120 C, VA 120 D, VA 120 E, VA 121 A, VA 121 B, VA 121 C, VA 122 A, VA 122 B, VA 122 C, VA 122 D, VA 124 A, VA 124 B, VA 127 A, VA 127 B, VA 127 C, VA 127 D, VA 128 A, VA 128 C, VA 128 D, VA 128 E, VA 133 A, VA 133 B, VA 133 C, VA 133 D, VA 135 A, VA 135 B, VA 135 C, VA 136 A, VA 136 B, VA 137 A, VA 137 B, VA 138 A

AUSTIN

R 3, R 4, R 5, R 8, R 12, R 14, R 19, R 21, R 22, R 23, R 27, R 34, R 35, R 40

AUTOBIANCHI

R 22, R 23, R 27, R 35

BMW

R 2, R 5, R 11, R 13, R 24, R 118, R 120, R 121, B 100 A, B 100 B, B 100 C, B 100 D, B 100 E, B 101 A, B 101 B, B 101 C, B 101 D, B 102 A, B 102 B, B 102 C, B 102 D, B 103 A, B 103 B, B 103 C, B 103 D, B 104 A, B 104 B, B 104 C, B 104 D, B 105 A, B 105 B, B 106 A, B 107 A, B 108 A, B 109 A, B 110 A, B 110 B, B 110 C, B 110 D, B 111 A, B 111 B, B 111 C, B 112 A, B 112 B, B 113 A, B 114 A, B 115 A, B 115 B

CHRYSLER

R 5, R 8, R 11, R 12, R 116, R 117, R 118, M 120 A

CITROËN

R 1, R 2, R 3, R 5, R 6, R 8, R 9, R 12, R 13, R 14, R 17, R 18, R 24, R 25, R 26, R 28, R 29, R 30, R 34, R 37, R 38, R 39, R 42, R 44, R 45, R 48, R 49, R 50, R 52, R 53, R 54, R 57, R 58, R 60, R 61, R 65, R 69, R 70, R 111 (S), R 112 (S), R 113 (S), R 115 (S), R 116, R 117, R 119, R 121, R 122, R 128, R 129, R 132, R 133, R 142, R 143, R 144, R 145, R 325, R 326, R 327

DACIA

R 8, R 11, R 12, R 18, R 401, R 406

DAEWOO

R 3, R 5, R 195, R 197, R 198, R 199, R 200, R 201, R 202, R 214 (S), R 215 (S), R 216 (S), R 308, R 309, R 310, R 311, R 312, R 313, R 314

DAF

R 22, R 23, R 27, R 35

DAIHATSU

R 1, R 4, R 5, R 6, R 8, R 11, R 13, R 18, R 19, R 28

FIAT

GF 107 A, GF 107 B, GF 107 C, GF 109 A, GF 110 A, GF 110 B, GF 110 C, GF 111 A, GF 111 B, GF 111 C, GF 111 D, **R 1, R 2, R 3, R 4, R 5, R 6, R 7, R 8, R 9, R 10, R 11, R 12, R 13, R 14, R 15, R 16, R 17, R 18, R 19, R 20, R 21, R 22, R 23, R 24, R 25, R 26, R 27, R 28, R 29, R 30, R 31, R 32, R 33, R 34, R 35, R 40, R 43, R 46, R 47, R 57, R 58, R 60, R 142, R 143, R 235, R 236, R 237, R 238, R 258, R 259, R 261, R 262, R 263, R 264, R 265, R 268, R 269, R 270, R 271, R 272, R 273, R 274, R 275, R 276, R 277, R 278, R 279, R 280, R 281, R 282, R 283, R 284, R 301, R 302, R 303, R 304, R 416, R 417**

FORD

R 1, R 2, R 3, R 5, R 6, R 8, R 9, R 10, R 11, R 12, R 18, R 19, R 22, R 23, R 24, R 35, R 40, R 42, R 44, R 45, R 53, R 116, R 117, R 118, R 119, R 120, R 124, R 125, R 126, R 127, R 170, R 206, R 207, R 208, R 209, R 239, R 240, R 241, R 242, R 243, R 244, R 245, R 246, R 247, R 248, R 249, R 250, R 251, R 252, R 253, R 254, R 255, R 256, R 257, R 337, R 338, R 349, R 350, R 351, R 352, R 388, R 389, R 390, R 391, R 392, R 393, R 394, R 395, R 402, R 403, R 404, R 413, R 414, R 415, R 422, R 423, R 424, R 425, VA 132 A, VA 132 B, VA 132 C, VA 132 D

FORD (USA)

R 5, R 18, R 116, R 117, R 118, R 119, R 120

FSO

R 5, R 11, R 13, R 28

HONDA

R 1, R 2, R 3, R 5, R 6, R 8, R 11, R 12, R 13, R 18, R 21, R 22, R 23, R 24, R 27, R 35, R 171, R 172, R 173, R 174, R 175, R 176

HYUNDAI

R 5, R 10, R 11, R 13, R 28, R 116, R 117, R 118, R 177, R 178, R 179, R 180, R 188, R 203, R 204, R 205

INNOCENTI

R 4, R 18

ISUZU

R 2, R 6, R 9

JEEP

R 53, R 112 (S)

KIA

R 2, R 8, R 13, R 16, R 181, R 182

LADA

R 1, R 3, R 4, R 5, R 6, R 8, R 10, R 11, R 12, R 14, R 15, R 18, R 117, R 118, R 119, R 120

LANCIA

GF 105 A, GF 105 B, GF 107 A, GF 107 B, GF 107 C, GF 109 A, GF 110 A, GF 110 B, GF 110 C, GF 111 A, GF 111 B, GF 111 C, GF 111 D, **R 1, R 2, R 3, R 4, R 6, R 7, R 8, R 9, R 11, R 12, R 16, R 17, R 18, R 19, R 22, R 23, R 25, R 26, R 27, R 30, R 34, R 35, R 36, R 40, R 57, R 58, R 60, R 117, R 121, R 235, R 236, R 237, R 238, R 258, R 259, R 260, R 261, R 271, R 272, R 273, R 274, R 275, R 276, R 277, R 278, R 279, R 282, R 283, R 284, R 301, R 302, R 303, R 304, R 416, R 417**

LANDROVER

R 1, R 2, R 5, R 13, R 15, R 19, R 21, R 24, R 47, R 117, R 118, R 119, R 120

MAZDA

R 1, R 2, R 3, R 5, R 6, R 8, R 9, R 11, R 12, R 13, R 18, R 24, R 28, R 29, R 181, R 182, R 183, R 184, R 188, R 239, R 240, R 241, R 250, R 251, R 252, R 253, R 285, R 286, R 296, R 297, R 348, R 349, R 350, R 351, R 352, R 353, R 354, R 355, R 362, R 363, R 391, R 402, R 403, R 404

MERCEDES

M 106 A, M 106 B, M 106 C, M 106 D, M 106 E, M 107 A, M 107 B, M 107 C, M 107 D, M 108 A, M 108 B, M 108 C, M 108 D, M 108 E, M 109 A, M 109 B, M 109 C, M 109 D, M 109 E, M 110 A, M 110 B, M 110 C, M 110 D, M 110 E, M 110 F, M 111 A, M 111 B, M 111 C, M 112 A, M 113 A, M 113 B, M 114 A, M 114 B, M 114 C, M 114 D, M 114 E, M 116 A, M 116 B, M 118 A, M 118 B, M 119 A, M 119 B, M 119 C, M 119 D, M 119 E, M 120 A, M 120 B, M 120 C, M 120 D, M 121 A, M 121 B

MITSUBISHI

R 1, R 3, R 4, R 5, R 6, R 8, R 10, R 11, R 12, R 13, R 17, R 18, R 22, R 23, R 24, R 27, R 28, R 35, R 46, R 47, R 73, R 116, R 117, R 118, R 119, R 120, R 121, R 185, R 186, R 187

MOSKVITCH

R 2, R 6

NISSAN

R 1, R 2, R 3, R 5, R 6, R 8, R 10, R 11, R 12, R 13, R 14, R 16, R 18, R 28, R 34, R 47, R 117, R 119, R 188, R 189, R 190, R 191, R 192, R 193, R 329, R 330, R 331, R 358, R 359, R 360, R 361

OPEL

OP 100 A, OP 100 B, OP 100 C, OP 100 D, OP 101 A, OP 101 B, OP 101 C, OP 101 D, OP 102 A, OP 103 A, **R 1, R 3, R 4, R 5, R 6, R 7, R 11, R 13, R 15, R 17, R 19, R 20, R 24, R 28, R 29, R 43, R 80 (S), R 81 (S), R 82 (S), R 83 (S), R 84 (S), R 85 (S), R 86 (S), R 87 (S), R 88 (S), R 90 (S), R 91, R 92, R 93 (S), R 94 (S), R 95 (S), R 96 (S), R 97 (S), R 99 (S), R 100, R 101, R 102, R 103, R 105, R 106, R 108 (S), R 109 (S), R 110 (S), R 111 (S), R 112 (S), R 113 (S), R 114 (S), R 115 (S), R 123 (S), R 151 (S), R 152 (S), R 153 (S), R 154 (S), R 155 (S), R 156 (S), R 157 (S), R 158 (S), R 159 (S), R 160 (S), R 161 (S), R 162 (S), R 163 (S), R 164 (S), R 165 (S), R 166 (S), R 167 (S), R 168 (S), R 169 (S), R 210 (S), R 211 (S), R 212 (S), R 213, R 214 (S), R 215 (S), R 216 (S), R 217 (S), R 218 (S), R 219 (S), R 220 (S), R 221 (S), R 222 (S).**

PEUGEOT

R 1, R 2, R 3, R 5, R 6, R 8, R 9, R 11, R 12, R 16, R 17, R 18, R 19, R 22, R 29, R 30, R 32, R 35, R 37, R 38, R 39, R 41, R 42, R 44, R 45, R 48, R 49, R 50, R 52, R 53, R 57, R 58, R 59, R 61, R 62, R 69, R 70, R 111 (S), R 115 (S), R 128, R 129, R 132, R 133, R 142, R 143, R 144, R 145, R 321, R 322, R 323, R 324, R 325, R 326, R 327

PROTON

R 2, R 11, R 13

PUCH

M 120 A, M 120 B

RENAULT

R 1, R 3, R 4, R 5, R 7, R 18, R 19, R 22, R 32, R 35, R 43, R 44, R 48, R 53, R 61, R 62, R 64, R 68, R 69, R 70, R 71, R 72, R 73, R 112 (S), R 113 (S), R 114 (S), R 115 (S), R 132, R 133, R 137, R 138, R 228, R 229, R 230, R 231, R 232, R 233, R 234, R 289, R 290, R 293, R 294, R 295, R 315, R 316, R 317, R 318, R 319, R 320, R 332, R 333, R 334, R 335, R 336, R 339, R 340, R 400, R 401

ROVER

R 2, R 5, R 8, R 11, R 12, R 13, R 16, R 18, R 21, R 22, R 23, R 27, R 28, R 47, R 118, R 119, R 120

SAAB

R 5, R 10, R 11, R 12, R 13, R 23, R 27, R 116, R 117, R 118, R 119, R 120

SEAT

R 1, R 2, R 3, R 4, R 5, R 6, R 7, R 8, R 9, R 11, R 12, R 13, R 15, R 16, R 18, R 19, R 22, R 23, R 27, R 28, R 30, R 35, R 56, R 57, R 58, R 60, R 95, R 145, VA 115 A, VA 115 B, VA 115 C, VA 115 D, VA 115 E, VA 116 A, VA 116 B, VA 116 C, VA 116 D, VA 116 E, VA 117 A, VA 117 B, VA 118 C, VA 121 A, VA 121 B, VA 121 C, VA 122 C, VA 122 D, VA 123 A, VA 123 B, VA 123 C, VA 123 D, VA 124 A, VA 124 B, VA 125 A, VA 125 B, VA 125 C, VA 126 A, VA 126 B, VA 126 C, VA 126 D, VA 127 A, VA 127 B, VA 127 C, VA 128 B, VA 128 C, VA 128 D, VA 128 E, VA 129 B, VA 129 C, VA 130 A, VA 130 B, VA 130 C.

SKODA

R 1, R 3, R 4, R 5, R 7, R 8, R 10, R 11, R 12, R 14, R 16, R 18, R 19, VA 116 A, , VA 116 B, VA 116 C, VA 116 D, VA 118 C, VA 120 D, VA 120 E, VA 121 A, VA 121 B, VA 121 C, VA 124 A, VA 124 B, VA 127 A, VA 127 B, VA 127 C, VA 127 D

SMART

M 121 A, M 121 B,

SUBARU

R 5, R 8, R 10, R 11, R 12, R 14, R 16, R 18, R 43, R 47, R 119

SUZUKI

R 1, R 2, R 3, R 5, R 6, R 8, R 10, R 11, R 12, R 13, R 16, R 18, R 28, R 118, R 249, R 263, R 279

TALBOT

R 1, R 3, R 5, R 6, R 8, R 9, R 10, R 18, R 24, R 29, R 32, R 43, R 46, R 125

TOYOTA

R 1, R 2, R 3, R 4, R 6, R 8, R 9, R 12, R 14, R 16, R 17, R 18, R 19, R 21, R 24, R 27, R 43, R 46, R 116, R 117, R 118, R 119, R 181, R 182, R 188, R 194, R 195, R 196, R 341, R 342, R 343, R 344, R 345, R 346, R 347, R 375

TRIUMPH

R 2, R 8, R 11, R 14, R 18

VAUXHALL

R 1, R 2, R 3, R 4, R 5, R 6, R 7, R 8, R 9, R 10, R 11, R 12, R 15, R 16, R 17, R 18, R 19, R 20, R 24, R 25, R 80 (S), R 81 (S), R 82 (S), R 83 (S), R 84 (S), R 85 (S), R 86 (S), R 87 (S), R 88 (S), R 89 (S), R 90 (S), R 93 (S), R 94 (S), R 95 (S), R 96 (S), R 103 (S), R 104 (S), R 109 (S), R 112 (S), R 113 (S), R 114 (S), R 151 (S), R 152 (S), R 153, R 161 (S), R 162 (S), R 165 (S), R 166 (S), R 167 (S), R 168 (S), R 169 (S), R 211 (S), R 212 (S), R 214 (S), R 215 (S), R 216 (S), R 217 (S), R 218 (S), R 219 (S), R 220 (S), R 221 (S), R 222 (S).

VOLVO

GF 110 A, GF 110 B GF 110 C, R 4, R 18, R 22, R 23, R 27, R 35, R 51, R 69, R 117, R 118, R 119, R 120, R 137, R 138, R 332, R 333

VW AG

R 1, R 2, R 3, R 5, R 8, R 9, R 10, R 11, R 12, R 14, R 16, R 18, R 29, R 46, VA 115 A, VA 115 B, VA 115 C, VA 115 D, VA 115 E, VA 116 A, VA 116 B, VA 116 C, VA 116 D, VA 116 E, VA 117 A, VA 117 B, VA 118 A, VA 118 C, VA 120 D, VA 120 E, VA 121 A, VA 121 B, VA 121 C, VA 122 B, VA 122 C, VA 122 D, VA 123 A, VA 123 B, VA 123 C, VA 123 D, VA 124 A, VA 124 B, VA 125 A, VA 125 B, VA 125 C, VA 126 A, VA 126 B, VA 126 C, VA 126 D, VA 127 A, VA 127 B, VA 127 C, VA 127 D, VA 128 A, VA 128 B, VA 128 C, VA 128 D, VA 128 E, VA 129 A, VA 129 B, VA 129 C, VA 129 D, VA 130 A, VA 130 B, VA 130 C, VA 132 A, VA 132 B, VA 132 C, VA 132 D, VA 133 A, VA 133 C, VA 133 D, VA 134 A, VA 134 B, VA 134 C, VA 134 D, VA 138 A.

WARTBURG

R 3, R 4, VA 116 B, VA 116 C, VA 116 D, VA 118 C



CopperCable

PowerCable

Mit unserem flexiblen Ständer-System

können Sie Ihr Sortiment individuell zusammenstellen.

■ Fahrbarer Verkaufsstand einseitig für 80 Zündleitungs-Typen. Beidseitig für 160 Zündleitungs-Typen (Verkaufsstand ohne Zündleitungen)

Best.-Nr. 5 300 010 006

■ Verkaufsstand für 50 Zündleitungs-Typen (Verkaufsstand ohne Zündleitungen)

Best.-Nr. 5 300 010 010

■ Verkaufsstand (Erweiterung) für weitere 50 Zündleitungs-Typen (Verkaufsstand ohne Zündleitungen)

Best.-Nr. 5 300 010 011

With our flexible stand system, you can

assemble your assortment individually.

■ *Mobile sales stand with one-sided display for 80 types of ignition leads or two-sided display for 160 types of ignition leads (sales stand without ignition leads)*

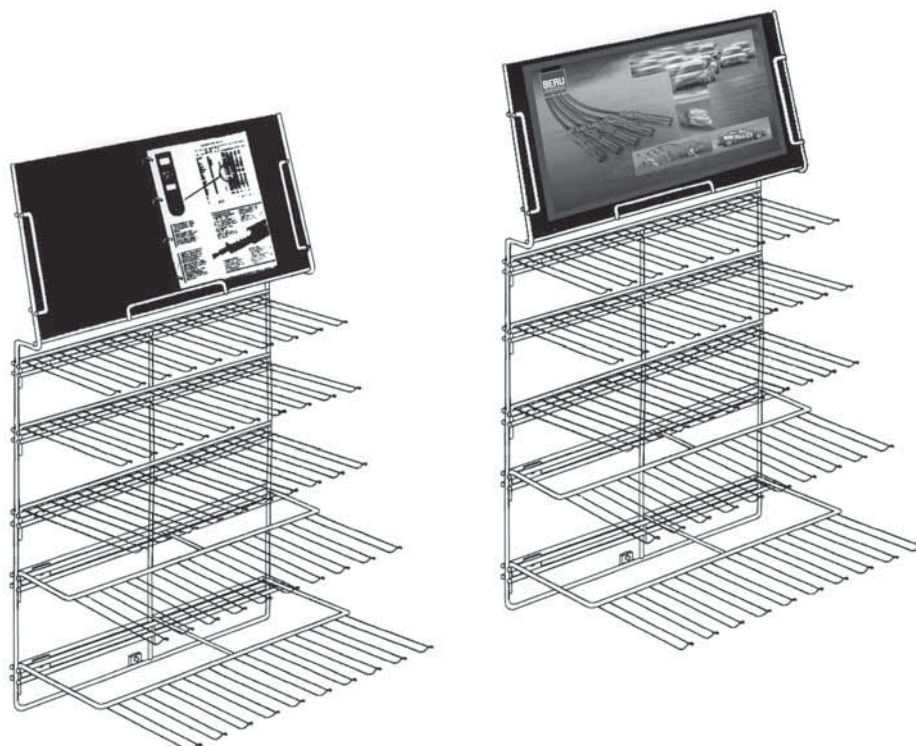
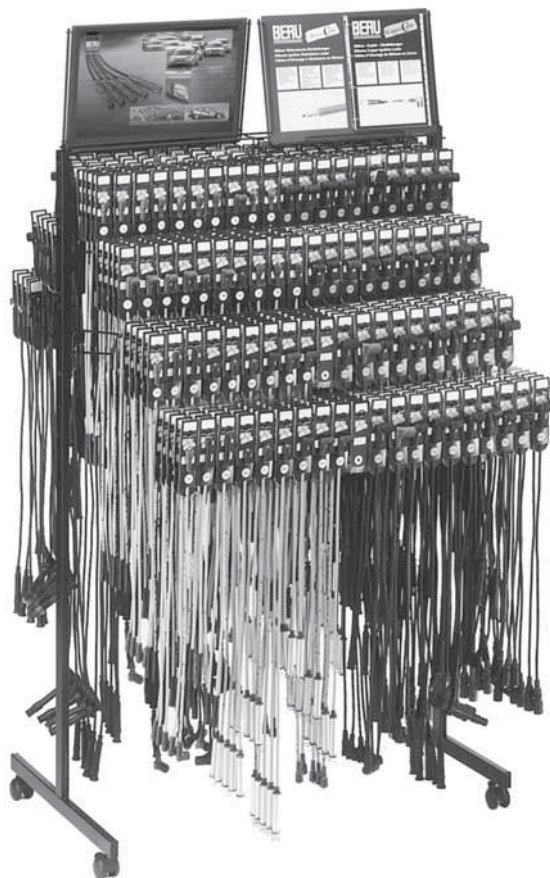
Ref.-No. 5 300 010 006

■ *Sales stand for 50 types of ignition leads (sales stand without ignition leads)*

Ref.-No. 5 300 010 010

■ *Sales stand (extension) for further 50 types of ignition leads (sales stand without ignition leads)*

Ref.-No. 5 300 010 011



Notre système de présentation est

flexible et vous permet de composer votre propre assortiment.

■ Présentoir mobile simple pour 80 types de câbles d'allumage. Présentoir double pour 160 types de câbles d'allumage (présentoir sans câbles d'allumage)

No. de Réf. 5 300 010 006

■ Présentoir pour 50 types de câbles d'allumage (présentoir sans câbles d'allumage)

No. de Réf. 5 300 010 010

■ Présentoir (élargissement) pour 50 autres types de câbles d'allumage (présentoir sans câbles d'allumage)

No. de Réf. 5 300 010 011

Met onze flexibele, staande displays kunt u

uw assortiment individueel samenstellen.

■ Verrijdbare verkoopstandaard eenzijdig voor 80 types ontstekingskabels. Aan beide zijden voor 160 types ontstekingskabels (verkoopstandaard zonder ontstekingskabels)

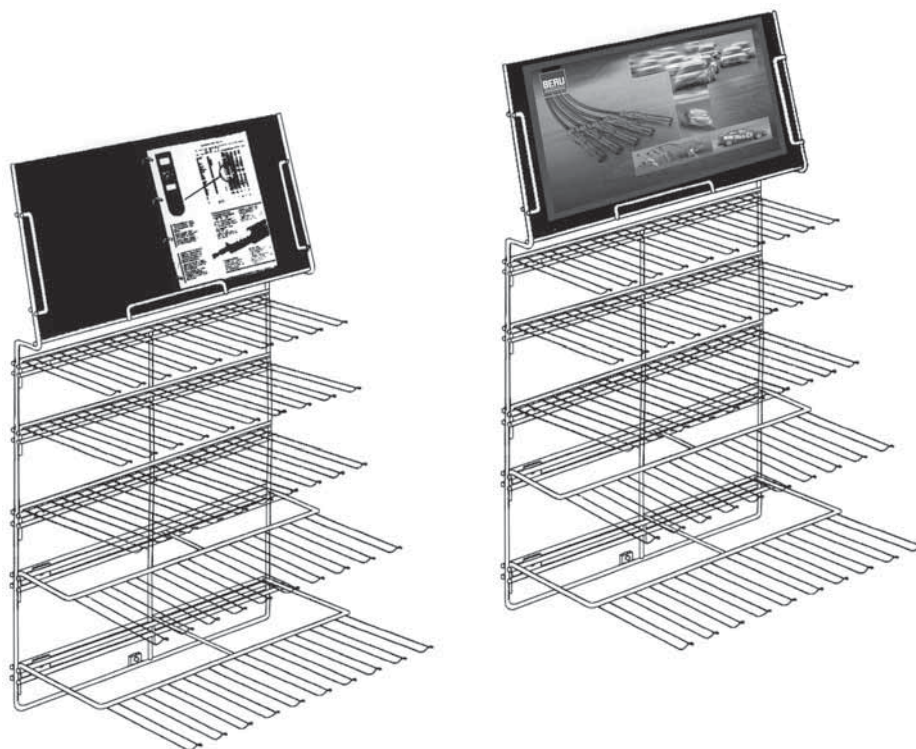
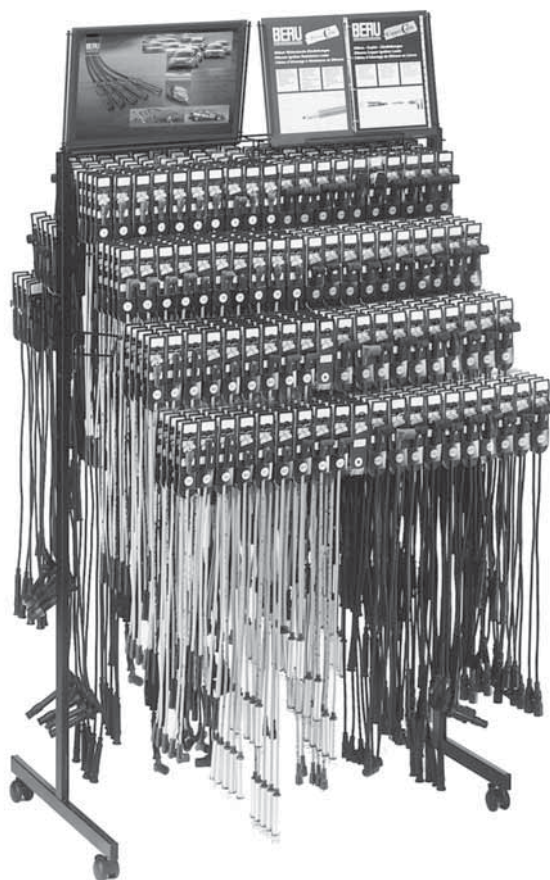
Bestelnummer 5 300 010 006

■ Verkoopdisplay voor 50 types ontstekingskabels (verkoopstandaard zonder ontstekingskabels)

Bestelnummer 5 300 010 010

■ Verkoopdisplay (uitbreiding) voor nog eens 50 types ontstekingskabels (verkoopstandaard zonder ontstekingskabels)

Bestelnummer 5 300 010 011



Con nuestro sistema flexible de presentación puede Vd. componer individualmente su propio surtido.

■ Expositor de venta con ruedas, para exponer 80 tipos de cables de encendido por un lado o para exponer 160 tipos de cables de encendido por los dos lados (se vende sin los cables de encendido).

Núm. pedido: 5 300 010 006

■ Soporte de venta para 50 tipos de cables de encendido (se vende sin los cables de encendido)

Núm. pedido: 5 300 010 010

■ Soporte de venta (ampliación) para otros 50 tipos de cables de encendido (se vende sin los cables de encendido)

Núm. pedido: 5 300 010 011

Con il nostro flessibile espositore potete assemblare il vostro assortimento a vostro piacere.

■ Espositore mobile mono lato per 80 tipi di cavi di accensione. Bi-lato per 160 tipi di cavi di accensione (espositore senza cavi di accensione)

N° di ord.: 5 300 010 006

■ Espositore per 50 tipi di cavo di accensione (espositore senza cavi di accensione)

N° di ord.: 5 300 010 010

■ Espositore (ampliamento) per ulteriori 50 tipi di cavi di accensione (espositore senza cavi di accensione)

N° di ord.: 5 300 010 011

Благодаря нашей универсальной системе торговых стоек Вы можете индивидуально составить Ваш ассортимент товаров.

■ Односторонняя передвижная торговая стойка для 80 типов высоковольтных проводов. Двухсторонняя - для 160 типов высоковольтных проводов (передвижная торговая стойка без высоковольтных проводов)

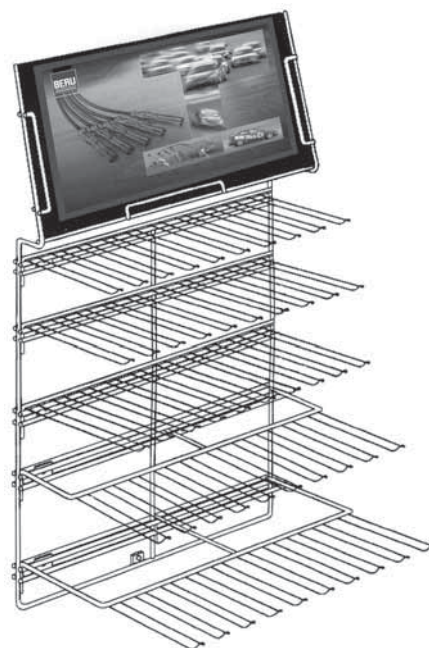
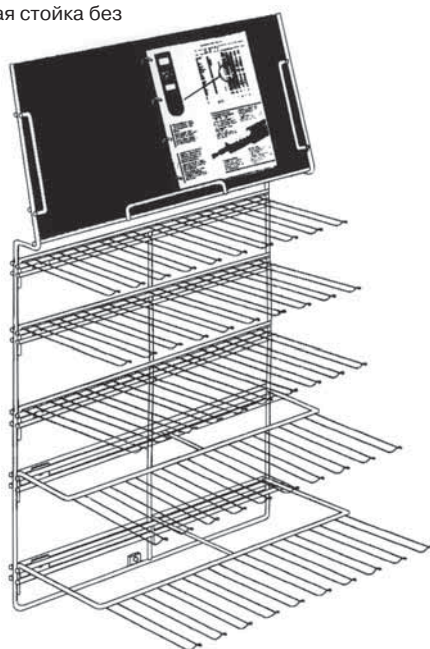
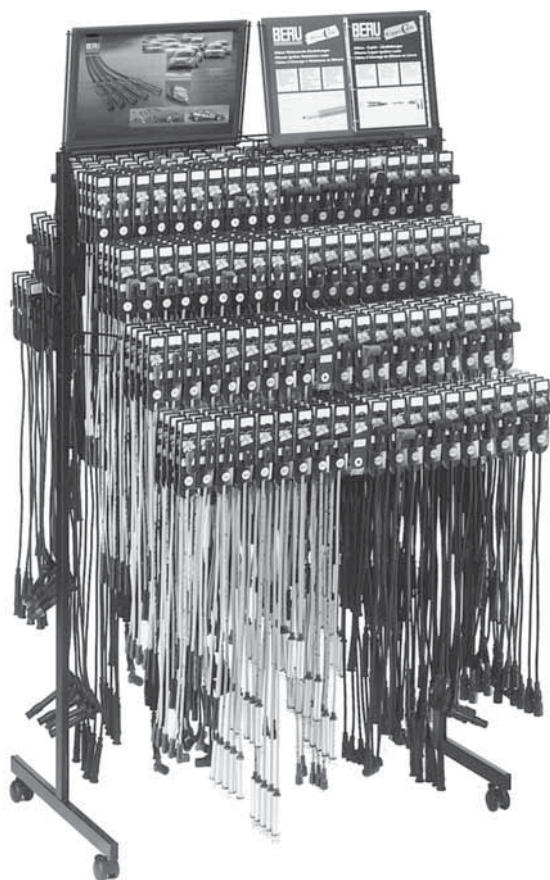
N° для заказа: 5 300 010 006

■ Торговая стойка для 50 типов проводов высокого наияжения (передвижная торговая стойка без высоковольтных проводов)

N° для заказа: 5 300 010 010

■ Торговая стойка (приставка) для 50 дополнительных типов проводов высокого наияжения (передвижная торговая стойка без высоковольтных проводов)

N° для заказа: 5 300 010 011



Stosując uniwersalny zestaw stojaków możesz indywidualnie kompletować swój asortyment.

■ **Stojak sklepowy do 80 typów przewodów z jednej strony, z obustronnie 160 typów (stojak bez przewodów)**

nr katalogowy: 5 300 010 006

■ **Stojak sklepowy z przeznaczeniem dla 50 typów przewodów zapłonowych (stojak bez przewodów)**

nr katalogowy: 5 300 010 010

■ **Stojak sklepowy (dodatkowy) z przeznaczeniem dla dalszych 50 typów przewodów zapłonowych (stojak bez przewodów)**

nr katalogowy: 5 300 010 011

Rugalmasan alakítható állvány-rendszerünkkel egyéni igényeinek megfelelően állíthatja össze választékát.

■ *Hordozható eladóállvány, egyoldalas 80 gyújtóvezeték-típushoz. Kétoldalas 160 gyújtóvezeték-típushoz (eladóállvány gyújtóvezetékek nélkül)*

Megrendelési sz.: 5 300 010 006

■ *Eladóállvány 50 gyújtóvezeték-típus számára (eladóállvány gyújtóvezetékek nélkül)*

Megrendelési sz.: 5 300 010 010

■ *Eladóállvány (bővítés) további 50 gyújtóvezeték-típus számára (eladóállvány gyújtóvezetékek nélkül)*

Megrendelési sz.: 5 300 010 011

Το σύστημα παρουσίασης που διαθέτουμε στους

πελάτες μας διακρίνεται για την προσαρμοστικότητα του και σας δίνει τη δυνατότητα να παρουσιάσετε τα προϊόντα μας σύμφωνα με τις προσωπικές σας επιθυμίες.

■ **Βιτρίνα πωλήσεων με ρόδες μίας πλευράς για 80 τύπους καλωδίων ανάφλεξης. Διπλής πλευράς για 160 τύπους καλωδίων ανάφλεξης (βιτρίνα πωλήσεων χωρίς καλώδια ανάφλεξης)**

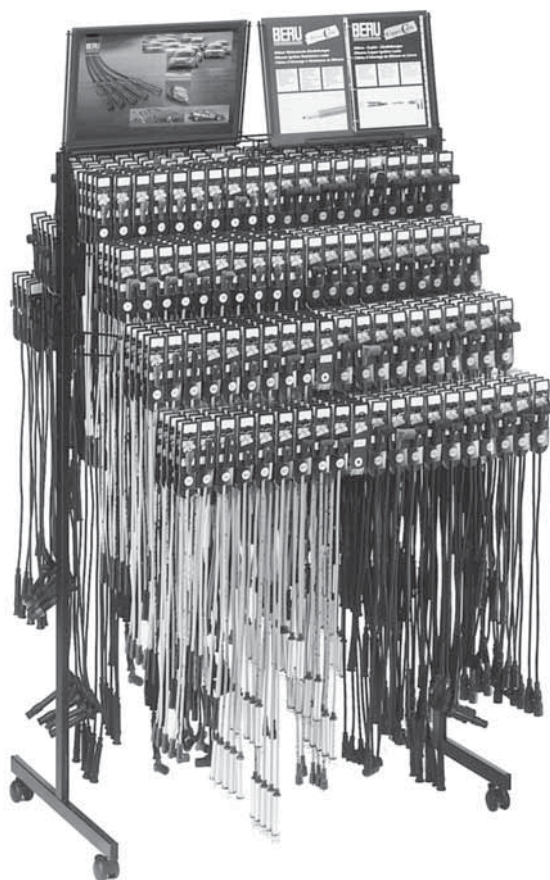
Αριθ. παραγγ. 5 300 010 006

■ **Βιτρίνα πωλήσεων για 50 τύπους καλωδίων ανάφλεξης (βιτρίνα πωλήσεων χωρίς καλώδια ανάφλεξης)**

Αριθ. παραγγ. 5 300 010 010

■ **Βιτρίνα πωλήσεων (επέκταση) για 50 ακόμα τύπους καλωδίων ανάφλεξης (βιτρίνα πωλήσεων χωρίς καλώδια ανάφλεξης)**

Αριθ. παραγγ. 5 300 010 011



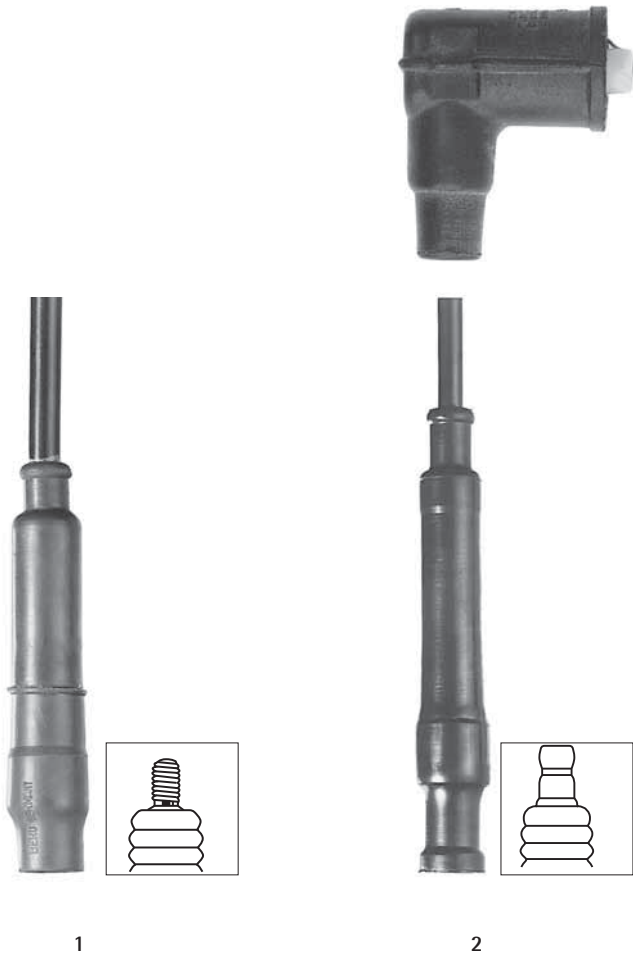
D

GB

USA

Universalzündleitungen Universal ignition leads

	Typ/Bestell-Nr. Type/Ref.-No.	Material Material	← m →	Anwendung Application
1	ZE 101 0 300 820 047	PVC	100 cm	Universal-Zündleitung mit entstörtem Zündkerzenstecker (wasserdicht). Für alle Fahrzeuge. <i>Universal ignition lead with spark plug connector (watertight). For all vehicles.</i>
2	ZE 105 0 300 820 183	PVC	100 cm	Universal-Zündleitung mit entstörtem Zündkerzenstecker (wasserdicht) für alle Fahrzeuge mit SAE-Zündkerzen-Anschluß. <i>Universal ignition lead with suppressed spark plug connector (watertight) for all vehicles with SAE connection on spark plugs.</i>

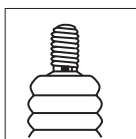


F

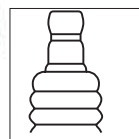
NL

Câbles d'allumage universel Universele ontstekingskabels

Type/No. de Ref. Type/Bestelnr.	Materiel Materiaal	←-m→	Application Toepassing
1 ZE 101 0 300 820 047	PVC	100 cm	Câble d'allumage universel avec embout antiparasité (étanche à l'eau) pour bougie d'allumage. Pour tous véhicules. <i>Universele ontstekingskabel met ontstoorde bougiesteun (waterdicht). Voor alle voertuigen.</i>
2 ZE 105 0 300 820 183	PVC	100 cm	Fil d'allumage universel avec embout antiparasite (étanche à l'eau) pour bougie d'allumage. Pour tous véhicules. <i>Universele ontstekingskabel met ontstoorde bougiestekker (waterdicht). Voor alle voertuigen met SAE bougie-aansluiting.</i>



1



2

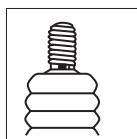


Cables de encendido universales *Cavi di accensione universali* Универсальные провода высокого напряжения

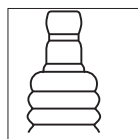
	Tipo/Núm. pedido <i>Tipo/N° di ord.</i> Тип/№ для заказа	Material <i>Materiale</i> Материал	← m →	Aplicación <i>Applicazione</i> Назначенке
1	ZE 101 0 300 820 047	PVC	100 cm	Cable de encendido universal con conector de bujía de encendido antiparasitado (enstanco al agua), para todos los vehículos. <i>Cavo di accensione universale con spinotto candela schermato (antispruzzo). Per tutti veicoli.</i> Универсальный кабель высокого напряжения с помехоподавляющим штекером свечи зажигания (в водозащитном исполнении). Для всех автомобилей.
2	ZE 105 0 300 820 183	PVC	100 cm	Cable de encendido universal con conector de bujía de encendido antiparasitado (enstanco al agua) para todos los vehículos con conexión SAE de bujías de encendido. <i>Cavo di accensione universale con spinotto candela schermato (a tenuta d'acqua) per tutti i veicoli con attacco per candele SAE.</i> Универсальный кабель высокого напряжения с помехоподавляющим штекером свечи зажигания (в водозащитном исполнении). Для всех автомобилей с подключением свечи зажигания по SAE.



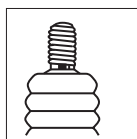
1



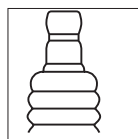
2



Typ/nr katalogowy <i>Típus/Megrend. sz.</i> Τύπος/αριθ. παραγγ.	Materiał <i>Anyag</i> γλικό	← m →	Zastosowanie <i>Rendeltetés</i> Χρήση
1 ZE 101 0 300 820 047	PVC	100 cm	Przewód zapłonowy uniwersalny z zabezpieczeniem przed zakłóceniami wodoszczelną wtyczką do świecy zapłonowej. Do wszystkich pojazdów. <i>Univerzális gyújtóvezeték zavarmentesített gyújtógyertya-dugaszolóval (vizhatlan) minden gépkocsi számára.</i> Καλώδια ανάφλεξης γενικής χρήσης με βάση σπινθηριστή (αδιάβροχη) με αντιπαρασιτική προστασία. Για όλα τα οχήματα.
2 ZE 105 0 300 820 183	PVC		Przewód zapłonowy uniwersalny z zabezpieczeniem przed zakłóceniami wodoszczelną wtyczką do świecy zapłonowej. Do wszystkich pojazdów ze złączem do świec zapłonowych typu SAE. <i>Univerzális gyújtóvezeték zavarmentesített gyújtógyertya-dugaszolóval (vizhatlan) minden gépkocsi számára SAE-gyújtógyertya-csatlakozóval.</i> Καλώδια ανάφλεξης γενικής χρήσης με βάση σπινθηριστή καταστολής παρασίτων (αδιάβροχο) για όλα τα οχήματα.



1



2



Installation systems for professionals

The special workshop kit illustrated

contains:

■ Pliers ■ Mounting aid ■ Ratchet sleeves
■ Sawtooth sleeves ■ M3 threaded sleeves
■ SAE-90°-sleeves/straight ■ DIN distributor sleeves
■ Waterproof caps ■ Grease for spark plug adaptors ■ Detailed instructions for use.

With this selection, ignition cables can be installed in accordance with all the usual methods currently employed. This means that, for the first time, workshops can now use the same installation techniques as are commonly employed in series production by motor manufacturers today. As a result, repairs or replacements of complete sets of ignition cables can in future be carried out both proficiently and, especially, more reliably.



Bestell-Nr./Ref. No.
0 890 300 003

Die Anschlagzange für Profis

Das Sortiment in der werkstattgerechten Box besteht aus:

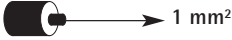
■ Anschlagzange ■ Einführungssonde ■ Rasthülsen ■ Sägezahn­hülsen ■ M-3-Gewindehülsen ■ SAE Hülsen 90°/gerade ■ DIN Zündverteilerhülsen ■ Wasserschutzkappen ■ Zündkerzen-Steckerfett ■ ausführlicher Gebrauchsanleitung.

Mit diesem Sortiment können alle bei Zündkabeln gebräuchlichen Anschlagarten ausgeführt werden. Für die Werkstätten wird es also damit erstmals möglich, die heute in der Serienfertigung der Automobilproduzenten gebräuchlichen Anschlagtechniken ebenfalls anzuwenden. Die Reparaturen oder der komplette Ersatz von Zündleitungssätzen können also zukünftig fachgerecht und damit vor allem sicherer durchgeführt werden. Jedem Anschlagssortiment liegt ein 50 ccm Fläschchen Spezial-Montageöl bei, mit dessen Hilfe die Zündleitungsstecker noch leichter montiert und demontiert werden können.

Typ Type	Bestell-Nr. Ref.-No.	Inhalt/Stück Content/Piec.
Anschlagzange ZAZ 3 Crimping tool ZAZ 3	0 890 300 001	1
Einführungs­sonde EFS 7 Mounting aid EFS 7	0 890 300 002	1
Rasthülsen Ratchet sleeves	0 901 300 001	20
Sägezahn­hülsen Sawtooth sleeves	0 901 300 002	25
M 3-Gewindehülsen M3 Threaded sleeves	0 901 300 003	20
SAE-Zündkabelhülsen 90° SAE Ignition cable sleeves 90°	0 901 300 007	20
SAE-Zündkabelhülsen gerade SAE Ignition cable sleeves straight	0 901 300 004	20
DIN Zündverteilerhülsen DIN Ignition distributor sleeves	0 901 300 025	20
Wasserschutzkappe G 1 PK Waterproof cap G 1 PK	0 010 300 002	10
Wasserschutzkappe GW 11 Waterproof cap GW 11	0 010 310 005	10
Wasserschutzkappe GS 7 Waterproof cap GS 7	0 010 320 002	10
Zündkerzen-Steckerfett ZKF 01 Grease for spark plug adaptors ZKF 01	0 890 300 029	1



Zündkabel
Ignition cables

Bestell-Nr. Ref.-No.	Material Material	← m →	Anwendung Application
1 0 300 800 023	Silikon schwarz be- druckt/ printed in black	25 m ø 7 mm	Copper Cable Das Kabel in der zündsicheren Kupfertechnik ist hochspannungssicher bis 38.000 Volt, temperaturbeständig bis 220 °C und auch bei extremer Kälte noch weich und flexibel sowie zusätzlich mit Glasseide verstärkt. <i>The cable, made of copper for dependable ignition, is high voltage-proof up to 38,000 V, temperature-resistant up to 220 °C, still soft and flexible in extreme cold, and additionally reinforced with glass silk.</i>
0 300 800 021	rot/red		
1 0 300 800 030	Silikon blau/ blue 5,6 kΩ/m	25 m ø 7 mm Inklusive 100 Stück Kontakt- nadeln including 100 pcs. contact sleeves (0 901 300 010)	Power Cable Das hier verwendete Ferroflex-Zündleitungskabel besteht aus Silikonmantel, Silikonkern, Widerstandsträger und gewickeltem Edelstahl- draht. Temperaturfestigkeit, exakte Widerstandswerte, funktionsgerechte Funkentstörung und hohe Zugfestigkeit erfüllen alle Anforderungen, die an moderne Zündkabel gestellt werden. <i>The ferroflex ignition cable used here comprises a silicone jacket, silicone core, resistor carrier and wound special steel wire. Temperature resistant, precise resistance values, interference suppression to suit the function and high tensile strength meet all standards expected from modern ignition cables.</i>
2 0 300 800 002	PVC schwarz/ black	50 m ø 7 mm	Das Kabel in der zündsicheren Kupfertechnik ist spannungssicher bis 25.000 Volt und temperaturbeständig bis 80 °C. <i>The cable, made of copper for dependable ignition, is high voltage-proof up to 25,000 V and temperature-resistant up to 80 °C.</i>
		1 mm ²	
3 0 901 300 010			Kontakt- nadel für PowerCable Beutel à 100 Stück. <i>Ignition lead sleeves for PowerCable 100 pieces a bag.</i>



1



2



3



Zündleitungshülsen Ignition lead sleeves



1

2

3

4

5

6

	Typ/Best.-Nr. Type/Ref.-No.	Anschluß Connection	Montage Assembly	Material Material	Verwendung Application
1	0 901 300 025	DIN-Hülse <i>DIN sleeve</i>	crimpen mit ZAZ 3 <i>crimping with ZAZ 3</i>	Messing <i>brass</i>	Verteilerkappen-, Zündspulenanschluß <i>Distributor and ignition coil connection</i>
2	0 901 300 004	SAE-Hülse <i>SAE-sleeve</i>	crimpen mit ZAZ 3 <i>crimping with ZAZ 3</i>	Messing <i>brass</i>	Zündkerzen-, Verteilerkappen-, Zündspulenanschluß <i>spark plug, distributor cap and ignition coil connection</i>
3	0 901 300 007	SAE-Hülse, 90° <i>SAE-sleeve, 90°</i>	crimpen mit ZAZ 3 <i>crimping with ZAZ 3</i>	Stahl <i>steel</i>	Zündkerzen-, Verteilerkappen-, Zündspulenanschluß <i>spark plug, distributor cap and ignition coil connection</i>
4	0 901 300 002	Sägezahnhülse <i>saw-tooththread</i>	crimpen mit ZAZ 3 <i>crimping with ZAZ 3</i>	Messing <i>brass</i>	Zündkerzen-, Verteilerkappen-, Zündspulenanschluß VW/Audi <i>Spark plug, distributor cap and ignition coil connection VW/Audi</i>
5	0 901 300 199	Sägezahnhülse <i>saw-tooththread</i>	crimpen mit ZAZ 3 <i>crimping with ZAZ 3</i>	Messing <i>brass</i>	Verteilerkappen-, Zündspulenanschluß Opel <i>Distributor cap and ignition coil connection Opel</i>
6	0 901 300 200	Zentrierhülse <i>Centring sleeve</i>	crimpen mit ZAZ 3 <i>crimping with ZAZ 3</i>	PETP <i>PETP</i>	Zündleitungen Opel mit Sägezahnhülse <i>Ignition cables for Opel with sawtooth sleeve</i>



Zündleitungshülsen Ignition lead sleeves



7

8

9

10

11

12

13

	Typ/Best.-Nr. Type/Ref.-No.	Anschluß Connection	Montage Assembly	Material Material	Verwendung Application
7	0 901 300 911	Sägezahnhülse, 90° saw-tooththread, 90°	crimpen mit ZAZ 3 crimping with ZAZ 3	Messing brass	Verteilerkappen-, Zündspulenanschluß Opel Distributor cap and ignition coil connection Opel
8	0 901 300 912	Zentrierhülse Centring sleeve		PETP PETP	Zündleitungen Opel mit Sägezahnhülse, 90° Ignition cables for Opel with sawtooth sleeve, 90°
9	0 901 300 001	Rasthülse ratchet sleeve	crimpen mit ZAZ 3 crimping with ZAZ 3	Messing brass	Steckeranschluß, Original BMW-Anschlagteile Ignition leads BMW
10	0 901 300 003	M3-Gewindehülse M3 thread sleeve	crimpen mit ZAZ 3 crimping with ZAZ 3	Messing brass	Steckeranschluss, Original Mercedes-Anschlagteile Ignition leads Mercedes
11	0 901 300 198	Rasthülse ratchet sleeve	crimpen mit ZAZ 4 crimping with ZAZ 4	Messing brass	Steckeranschluss, Original Audi/VW-Anschlagteile Sparking plug and ignition coil plug connectors in latching sleeve technology, Audi/VW
12	0 901 300 010				Kontaktadel für PowerCable, Beutel à 100 Stück Contact sleeve for sleeves for PowerCable, 100 pieces a
13	0 890 300 029 ZKF 01	10 gr. Tube 10 gr. tube	Zündkerzen-Steckerfett Grease for spark plug adaptors		Zündkerzenhals dünn bestreichen, Stecker aufstecken. Verhindert Wassereintritt, sorgt für 100% elektrische Isolierung. Apply thin coat to neck of spark plug, fit connector. Prevents water intake. Ensures 100% electrical insulation.

D

Anschlagzange und Einführungssonde

Typ/Bestell-Nr.	Material	mm	Verwendung
ZAZ 3	Anschlagzange aus Werkzeugstahl	325	Fachgerechtes Anschlagen von Hülsen an Zündleitungen
0 890 300 001	Griffschalen aus PVC		
0 890 300 019	Ersatzfeder für ZAZ 3 Anschlagzange		
EFS 7	Einführungssonde aus Werkzeugstahl,	130	Sicheres und schnelles Montieren von Rasthülsensteckern
0 890 300 002	Griff aus PVC		



BERU liefert Zündkerzenstecker, Verteilerstecker und Zündleitungen in großen Stückzahlen an die Automobilindustrie. Die Verbindung von Stecker und Zündleitung erfolgt hierbei mit Hilfe von Sägezahnhülsen, Rasthülsen oder M-3-Gewindehülsen. Für Reparatur oder Ersatz gibt es von BERU ein praktisches Werkzeug, mit dessen Hilfe die Hülsen unter Original-Einbaubedingungen an die Zündleitungen angeschlagen werden können:

Die BERU Anschlagzange ZAZ 3 und die Einführungssonde EFS 7.

Die entscheidenden Vorteile:

- Der für eine sichere Verbindung wichtige Anpreßdruck läßt sich beim Anschlagen schnell und mühelos erreichen.
- Nur so werden die vorgeschriebenen Ausziehwerte erreicht.
- Nur so können Stecker in Erstausrüsterqualität verwendet werden.
- Nur so kann die Reparatur problemlos und direkt am Motor erfolgen. Das Kabelsatzsystem muß nicht ausgetauscht werden.

Die Einführungssonde EFS 7 wird speziell für Zündleitungen mit Rasthülsen für ein sicheres und schnelles Montieren am Steckeranschluß benötigt.

Jeder BERU Anschlagzange ZAZ 3 ist eine Bedienungsanleitung beigelegt.



Crimping tool and mounting aid

Type/Ref.-No.	Material	mm	Application
ZAZ 3	Pincers made of tool steel	325	Fixing of sleeves at ignition leads
0 890 300 001	Handle insulation shells made of PVC		
0 890 300 019			Replacement spring for ZAZ 3 pliers
EFS 7	Tool steel, handle insulation made of PVC	130	Quick and exact fixing of ratchet sleeve-adaptors
0 890 300 002			



ZAZ 3



EFS 7

BERU supplies the automobile industry with important quantities of spark plug connectors, distributor connectors and ignition leads. The connector is fixed at the ignition lead by means of saw-tooth-thread sleeves, ratchet sleeves and M 3-thread sleeves. For repairing or replacing BERU has developed a very useful tool, which assures that the sleeves can be fixed at ignition leads under original mounting conditions:

The BERU crimping tool ZAZ 3 with mounting aid EFS 7.

The striking advantages are:

- The pressure force which is most important for a correct connection, is achieved quickly and easily.
- This is the only way to achieve the specified tensile strength.
- This is the only way to use the connectors in original equipment quality.
- This is the only way to do the repair without any problems and directly at the motor. The cable set has not to be replaced.

The mounting aid EFS 7 is especially necessary for ignition leads with ratchet sleeves in order to assure a quick and exact fixing at the connection.

All BERU mounting aids ZAZ 3 are sold with operating instructions.



Marderschutzperlen
Anti-marten beads

Epoxidharzperlen contra Marderverbiß

Schützen Sie Ihre Zündleitungen 100% vor Verbißschäden mit BERU Epoxidharzperlen. Die Technik zum Einbau der Marderschutzperlen ist montagefreundlich und zeitsparend. Der Kabelsatz verbleibt dazu im Fahrzeug. Nur der Zündkerzenstecker wird entfernt. Jetzt einfach die Perlen soweit über das Zündkabel schieben, daß noch genügend Platz für die anschließende Montage des Zündkerzensteckers bleibt.

Die BERU Marderschutzperlen passen vom Innendurchmesser über alle im Markt gängigen Kontaktierungsarten, auch bei 8-mm-Zündkabel. Einzige Ausnahme hierfür sind BMW-Kabelsätze mit unlösbarem Stecker. Für diese Fahrzeuge bietet BERU teilweise komplette Kabelsätze mit Marderschutzperlen an.

Verpackungseinheit: 250 Perlen, Bestell-Nummer 0 901 300 006

Ausreichend für ca. 1,6 m, für den Kabelsatz eines Mittelklassewagens werden ca. 2 Verpackungen benötigt.

Epoxy resin beads to prevent gnaw damage by martens

Give your ignition cables 100 % protection against gnaw damage using BERU epoxy resin beads. Application of the anti-marten beads is quick and easy. The wire set remains in the vehicle. Only the spark plug connector has to be removed. Then simply slide the beads along the ignition cable allowing enough space for the spark plug connector to be attached again.

The inside diameter of the BERU anti-marten beads fits all types of cables currently available on the market (also 8 mm ignition cables). BMW wire sets with undetachable connector are the only exception. For these vehicles, BERU offers complete wire sets with anti-marten beads.

Pack size: 250 beads, Ref.-No. 0 901 300 006

Enough for approx. 1,6 m. 2 packs are required for the wire set of a standard-class car.



De installatiesystemen voor professionals

De speciale garagekit bestaat uit:

- Tang ■ Montagehulp ■ Arreterhulzen
- Zaagtandhulzen ■ M3-schroefdraadhulzen
- SAE hulzen 90°/recht ■ DIN ontstekingsverdeelhulzen ■ Waterberschermingskappen
- Bougievet ■ Uitgebreide gebruiksaanwijzingen.

Met dit assortiment kunnen ontstekingskabels geïnstalleerd worden volgens alle hedendaagse, gebruikelijke methodes. Dat betekent dat garages voor de eerste keer dezelfde installatietechnieken kunnen gebruiken zoals die gebruikt worden in de serieproductie door motorfabrikanten. Daardoor kunnen reparaties of het vervangen van complete sets ontstekingskabels in de toekomst professioneel en bovenal betrouwbaarder uitgevoerd worden.



No. de Ref./Bestelnr.
0 890 300 003

La technique de l'alésage professionnel

Le coffret d'atelier contient:

- Pince d'alésage ■ Aide au montage ■ Douilles à cliquet ■ Douilles à dents de scie ■ Douilles de taraudage M3 ■ Douilles SAE 90°/droites ■ Douilles de distributeur DIN ■ Calottes d'étanchéité ■ Graisse pour embouts pour bougies d'allumage ■ Instructions d'emploi.

Cet assortiment permet de reconduire tous les menus travaux de réparation ou de maintenance rencontrés avec les faisceaux de câbles d'allumage. Il permet aux garagistes et aux petits ateliers d'installation électrique automobile de réaliser, pour la première fois, les memes travaux que ceux généralement accomplis par des automates sur les chaînes de production des constructeurs. La réparation ou l'échange complet de faisceaux de câbles peuvent désormais être réalisés de façon professionnelle par le garagiste et avec la même fiabilité.

Type	No. de Ref. / Bestelnr.	Somm./Pièces / Inhoud/Stuks
Tenaille de butée ZAZ 3 Stoptang ZAZ 3	0 890 300 001	1
Aide au montage EFS 7 Montagehulp EFS 7	0 890 300 002	1
Douilles à cliquet Arreterhulzen	0 901 300 001	20
Douilles à dents de scie Zaagtandhulzen	0 901 300 002	25
Douilles de taraudage M3 M3-schroefdraadhulzen	0 901 300 003	20
Douilles 90° de câble d'allumage SAE SAE kontakthuls 90°	0 901 300 007	20
Cosses SAE droites SAE-ontstekingskabelhulzen recht	0 901 300 004	20
Cosses de distributeur DIN Verdelershulzen DIN	0 901 300 025	20
Calotte d'étanchéité G 1 PK Waterbeschermkap G 1 PK	0 010 300 002	10
Calotte d'étanchéité GW 11 Waterbeschermkap GW 11	0 010 310 005	10
Calotte d'étanchéité GS 7 Waterbeschermkap GS 7	0 010 320 002	10
Graisse pour embouts pour bougies d'allumage ZKF 01 Bougievet ZKF 01	0 890 300 029	1



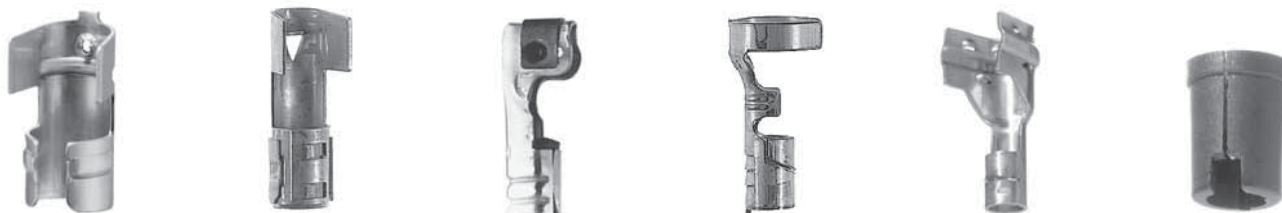
Câbles d'allumage
Ontstekingskabels

No. de Réf. Bestelnr.	Matériel Materiaal	← m →	Application Toepassing
1 030080023	Silicone imprimé noir/ zwart bedrukt	25 m ø 7 mm	Copper Cable Le câble, résultat de la technique du cuivre pour un allumage sûr, résiste aux hautes tensions jusqu'à 38.000 volts, à la température jusqu'à 220 °C, reste mou et flexible même par des froids extrêmes et est de plus renforcé par de la fibre de verre. <i>De kabel, gemaakt van koper voor een betrouwbare ontsteking, is bestendig tegen hoge spanningen tot 38.000 Volt, bestand tegen temperaturen tot 220°C en ook bij extreme koude nog zacht en flexibel, en bovendien versterkt met glaszijde.</i>
030080021	rouge/rood		
1 030080030	Silicone bleu/ blauw 5,6 kΩ/m	25 m ø 7 mm avec 100 aiguilles de contact inclusief 100 stuks contactnaalden (0 901 300 010)	Power Cable La technologie «à résistances» utilisée pour la fabrication des câbles d'allumage «Ferroflex». répond aux plus hautes exigences de qualité, qui cont aujourd'hui de soi. Le câble d'allumage, «Ferroflex» est constitué d'une gaine au silicone, enveloppant une âme également au silicone, le vecteur ohmique et un câble d'acier inoxydable torsadé et tressé à mailles fines. Ceci assure des valeurs ohmiques précises et le meilleur déparasitage possible. <i>De hier gebruikte ferroflex-ontstekingskabel bestaat uit een siliciummantel, siliconekern, weerstandsdrager en gewikkelde draad van speciaal staal. Temperatuurbestendig, exacte weerstandswaarden, interferentie onderdrukking en hoge trekkracht voldoen aan alle eisen die aan moderne ontstekingskabels gesteld worden.</i>
2 030080002	PVC noir/ zwart	50 m ø 7 mm	Le câble, résultat de la technique du cuivre pour un allumage sûr, résiste aux tensions jusqu'à 25.000 volts et aux températures jusqu'à 80 °C. <i>De kabel, gemaakt van koper voor een betrouwbare ontsteking, is bestendig tegen hoge spanningen tot 25.000 Volt en temperatuurbestendig tot 80°C.</i>
3 090130010			Aiguilles de contact pour PowerCable sac à 100 pièces. <i>Contactnaald voor PowerCable. Zak à 100 stuks.</i>





Cosses de câbles d'allumage
Ontstekingskabelhulzen



1 2 3 4 5 6

	Type/No. de Ref. Type/Bestelnr.	Connexion Aansluiting	Montage Assembly	Materiel Materiaal	Application Toepassing
1	0 901 300 025	Douille DIN DIN-huls	fixer avec ZAZ 3 crimping met ZAZ 3	laiton messing	Têtes de distributeur, raccords pour bobines d'allumage Verdelerkappen, ontstekingspoelaansluiting
2	0 901 300 004	Contact SAE SAE-huls	fixer avec ZAZ 3 crimping met ZAZ 3	laiton messing	Bougies d'allumage, têtes de distributeur, raccords pour bobines d'allumage Bougies-, verdelerkappen, ontstekingspoelaansluiting
3	0 901 300 007	Contact SAE, 90° SAE-huls, 90°	fixer avec ZAZ 3 crimping met ZAZ 3	acier staal	Bougies d'allumage, têtes de distributeur, raccords pour bobines d'allumage Bougies-, verdelerkappen, ontstekingspoelaansluiting
4	0 901 300 002	Pièce de contact dent. Zaagtandhuls	fixer avec ZAZ 3 crimping met ZAZ 3	laiton messing	Bougies d'allumage, têtes de distributeur, raccords pour bobines d'allumage VW/Audi Bougies-, verdelerkappen, ontstekingspoelaansluiting VW/Audi
5	0 901 300 199	Pièce de contact dent. Zaagtandhuls	fixer avec ZAZ 3 crimping met ZAZ 3	laiton messing	Têtes de distributeur, raccords pour bobines d'allumage Opel Verdelerkappen, ontstekingspoelaansluiting Opel
6	0 901 300 200	Douille de centrage Centreerhulzen	fixer avec ZAZ 3 crimping met ZAZ 3	PETP PETP	Câbles d'allumage Opel avec douille à dents de scie Ontstekingskabels Opel met zaagtandhulzen



Cosses de câbles d'allumage Ontstekingskabelhulzen



7

8

9

10

11

12

13

	Type/No. de Ref. Type/Bestelnr.	Connexion Aansluiting	Montage Montage	Materiel Materiaal	Application Toepassing
7	0 901 300 911	Pièce de contact dent. 90° Zaagtandhuls 90°	fixer avec ZAZ 3 <i>crimping met ZAZ 3</i>	laiton <i>messing</i>	Têtes de distributeur, raccords pour bobines d'allumage Opel <i>Verdelerkappen, ontstekingsspoelaansluiting Opel</i>
8	0 901 300 912	Douille de centrage <i>Centreerhulzen</i>		PETP <i>PETP</i>	Câbles d'allumage Opel avec douille à dents de scie, 90° <i>Ontstekingskabels Opel met zaagtandhulzen, 90°</i>
9	0 901 300 001	Contact douille-cliquet <i>Arreterhuls</i>	fixer avec ZAZ 3 <i>crimping met ZAZ 3</i>	laiton <i>messing</i>	Câbles d'allumage BMW <i>Ontstekingskabels BMW</i>
10	0 901 300 003	Pièce de cont. fil. M3 <i>M3-schroefdraadhuls</i>	fixer avec ZAZ 3 <i>crimping met ZAZ 3</i>	laiton <i>messing</i>	Câbles d'allumage Mercedes <i>Ontstekingskabels Mercedes</i>
11	0 901 300 198	Contact douille-cliquet <i>Arreterhuls</i>	fixer avec ZAZ 4 <i>crimping met ZAZ 4</i>	laiton <i>messing</i>	Connexion d'embout de bougie et de bobine à verrouillage par douille encliquetable, Audi/VW <i>Aansluiting voor bougie- en ontstekingsspoelstekkers in arreterhulstechniek, Audi/VW</i>
12	0 901 300 010				Cavaliers pour PowerCable, sac a 100 pièces <i>Contactnaald voor PowerCable, zak à 100 stuk</i>
13	0 890 300 029 ZKF 01	Tube de 10 g <i>10 gr. tube</i>	Graisse pour embouts pour bougies d'allumage <i>Bougievet</i>		Enduire légèrement le col de la bougie, mettre l'embout. Empêche la pénétration d'eau, assure une isolation électrique totale. <i>Bougiehals dun insmeren, stekker er opsteken. Voorkomt corrosie van de contactplaatsen. Voorkomt binnendringen van water, zorgt voor 100% elektrische isolatie.</i>

F

Tenaille de butée et aide au montage

Type/No. de Ref.	Materiel Materiaal	mm	Application Toepassing
ZAZ 3 0 890 300 001	Tenaille en acier a outils Poignée coulée en CPV	325	Fixer les pièces de contacts sur les circuits d'allumage
0 890 300 019	Ressort de remplacement pour ZAZ 3 pince		
EFS 7 0 890 300 002	Acier a outils, poignee coulee en PVC	130	Montage rapide et correct avec embouts de pièces de contact douille-cliquet



ZAZ 3



EFS 7

BERU fournit l'industrie automobile en contacts en distributeurs et en circuits d'allumage en quantité importante. La connection du contact avec les circuits d'allumage se fait à l'aide de pièces de contacts dentelés, filetés M 3 ou de pièces de contacts douille-cliquet. Pour la réparation ou le remplacement BERU a développé un outil très pratique, qui permet de fixer les pièces de contacts sur les circuits d'allumage dans les conditions d'origine:

La tenaille de butée BERU ZAZ 3 avec l'aide au montage EFS 7.

Les avantages cruciales sont:

- La pression importante pour atteindre une connection correcte est obtenue rapidement et facilement.
- Voilà la seule façon d'obtenir les valeurs d'extraction prescrites.
- Voilà la seule possibilité de réutiliser les contacts en qualité première monte.
- Voilà la seule manière de réparer sans problèmes et directement au moteur. Il ne faut pas échanger le jeu de câbles.

La tenaille de butée EFS 7 est particulièrement nécessaire pour assurer un montage rapide et correct des circuits d'allumage avec pièces de contact douille-cliquet au contact.

Toutes les tenailles de butée BERU ZAZ 3 sont vendues avec mode d'emploi.



Stoptang en montagehulp

Type/Bestelnr.	Materiaal	mm	Toepassing
ZAZ 3	Stoptang van gereedschapsstaal	325	Vastzetten van hulzen op de ontstekingskabels
0 890 300 001	Handgrepen van PVC		
0 890 300 019			Reserveveer voor ZAZ 3 aanslagtang
EFS 7	Gereedschapsstaal, handgreepinsulatie van PVC	130	Snel en veilig monteren van arreteerhulsstekkers
0 890 300 002			



ZAZ 3



EFS 7

BERU levert in grote aantallen bougiestekkers, verdelerstekkers en ontstekingskabels aan de automobiellindustrie. De verbinding van stekker en ontstekingsleiding vindt hierbij plaats met behulp van zaagtandhulzen, arreteerhulzen of M3-schroefdraadhulzen.

Voor reparaties of vervanging heeft BERU een praktisch stuk gereedschap ontwikkeld, waarmee de hulzen onder de originele inbouwvoorwaarden op de ontstekingskabels bevestigd kunnen worden:

De BERU stoptang ZAZ 3 met montagehulp EFS 7.

De belangrijkste voordelen zijn:

- De voor een correcte verbinding belangrijke aandrukkracht wordt snel en zonder moeite bereikt.
- Alleen zo wordt de voorgeschreven treksterkte bereikt.
- Alleen zo kunnen stekkers in originele kwaliteit gebruikt worden.
- Alleen zo kan probleemloos direct aan de motor gerepareerd worden. De kabelset behoeft niet vervangen te worden.

De montagehulp EFS 7 is speciaal voor ontstekingskabels met arreteerhulzen, om deze snel en veilig op de stekkeraansluiting te monteren.

Bij elke BERU montagehulp ZAZ 3 zit een montagehandleiding.

F

NL

Anneaux de protection contre les rongeurs Anti-marter kralen

Anneaux en résine époxy contre les dégâts provoqués par les rongeurs

Protégez vos câbles d'allumage à 100 % contre les dégâts causés par les rongeurs grâce aux anneaux BERU en résine époxy. La technique d'installation des anneaux de protection est simple et rapide. Le jeu de câbles reste en outre sur le véhicule. Seul l'embout de bougie d'allumage est retiré. Il suffit maintenant de glisser les anneaux sur le câble d'allumage en laissant un espace suffisant pour monter ensuite l'embout de la bougie d'allumage.

Le diamètre interne des anneaux de protection BERU convient à tous les types de contacts actuellement sur le marché, même aux câbles d'allumage de 8 mm. Les jeux de câbles d'allumage BMW avec embout fixe font exception. Pour ces véhicules, BERU propose des jeux de câbles complets avec anneaux de protection contre les rongeurs.

Contenu de l'emballage: 250 anneaux, No. de ref. 0 901 300 006

Suffisant pour env. 1,6 m; 2 emballages sont nécessaires pour le faisceau de câbles d'une voiture de moyenne gamme.

Epoxyharskralen tegen knaagschade door marters en andere knaagdieren

Bescherm uw ontstekingskabels 100% tegen knaagschaden met BERU-epoxyharskralen. De techniek voor het inbouwen van de marterbeschermkralen gaat snel en gemakkelijk. De kabelset blijft in het voertuig. Alleen de bougiestekker wordt verwijderd. Nu eenvoudig de kralen zo ver over de ontstekingskabel schuiven dat nog voldoende plaats overblijft voor de daarop volgende montage van de bougiestekker. Door de binnendoorsnede van de BERU-beschermkralen passen ze op alle op de markt verkrijgbare kabels (ook 8 mm ontstekingskabels). De enige uitzondering hierop zijn BMW-kabelsets met vaste stekker. Voor deze voertuigen biedt BERU complete kabelsets met anti-marter kralen.

**Verpakkingseenheid: 250 kralen,
Bestelnummer 0 901 300 006**

Voldoende voor ca. 1,6 m voor de kabelset van een middenklassewagen zijn ca. 2 verpakkingen nodig.





Surtido de taller/Piezas de fijación de cables Assortimento da officina/Elementi di fissaggio cavi Набор для мастерских/детали крепления кабелей

Los alicates de fijación para profesionales

El surtido en la caja apropiada para el taller, compuesto por:

- Alicates de fijación ■ Sonda de introducción ■ Casquillos de encastre ■ Casquillos dentados
- Casquillos roscados M3 ■ Manguitos SAE de 90°/rectos ■ Manguitos de distribuidor de encendido DIN ■ Tapas protectoras contra el agua ■ Grasa para conector de bujía de encendido
- Instrucciones de empleo detalladas.

Con este surtido pueden realizarse todos los tipos de fijación usuales en cables de encendido. Para los talleres es posible así por primera vez aplicar también las técnicas de fijación usuales en la producción en serie de los fabricantes de automóviles. Las reparaciones o la sustitución completa de conjuntos de cables de encendido, pueden realizarse por lo tanto en el futuro, de forma técnicamente correcta y sobre todo, con mayor seguridad.

La pinza di fissaggio per professionisti

L'assortimento nella valigetta da officina è composto da:

- Pinza di fissaggio ■ Sonda di inserimento ■ Manicotti ad innesto ■ Manicotti dentati ■ Manicotti filettati M3 ■ Bussole SAE a 90°/bussole ■ DIN rettilinee per cavi di accensione ■ Cappe antispruzzo ■ Grasso per spinotto candele ■ Istruzioni d'uso dettagliate.

Con questo assortimento è possibile eseguire tutti i fissaggi caratteristici per i differenti tipi di cavi di accensione. Per la prima volta è possibile, per le officine, utilizzare le tecniche di fissaggio cavi sino ad ora riservate ai costruttori automobilistici nell'ambito della produzione. In futuro è dunque possibile eseguire in maniera professionale e quindi più sicura riparazioni o eventuali sostituzioni.

Крепежные клещи для профессионалов

Набор в коробке, удобной для работы в мастерской, содержит:

- Крепежные клещи ■ Вводное приспособление ■ Фиксирующие втулки
- Зубчатые втулки ■ Резьбовые втулки M3
- Гильзы SAE 90°/прямые ■ Гильзы для катушек зажигания DIN ■ Водозащитные колпачки ■ Смазка для штекера свечи зажигания ■ Подробную инструкцию по эксплуатации.

Данный набор позволяет выполнять все типы крепления, применяемые для соединения проводов высокого напряжения систем зажигания. Тем самым, этот набор впервые обеспечивает возможность использования в мастерской технологий подключения кабелей, применяемых на сегодняшний день в серийном производстве изготовителями автомобилей. Благодаря этому в будущем можно профессионально и, прежде всего, надежно выполнять ремонтные работы или полную замену комплектов проводов высокого напряжения систем зажигания. К каждому комплекту соединительных деталей приложен пузырек объемом 50 куб. см, содержащий специальное монтажное масло, с помощью которого дополнительно облегчается монтаж и демонтаж штекеров подключения свечей зажигания.

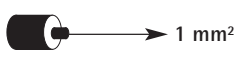


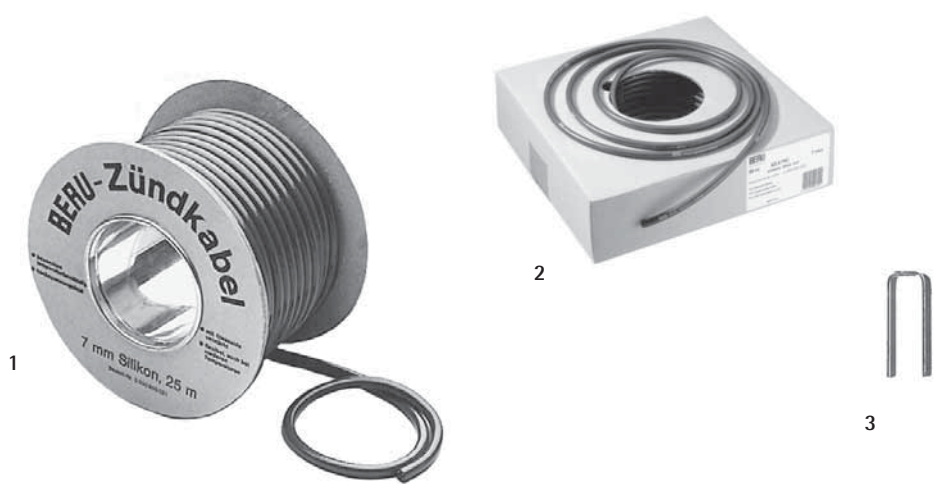
Núm. pedido/N° di ord./N° для заказа
0 890 300 003

Tipo Tipo Тип	Núm. pedido N° de ord. N° для заказа	Contenido/Piezas Contenuto/Pezzi Содержимое/кол-во
Alicates de fijación ZAZ 3 <i>Pinza di fissaggio ZAZ 3</i> Крепежные клещи ZAZ 3	0 890 300 001	1
Sonda de introducción EFS 7 <i>Sonda di inserimento EFS 7</i> Вводное приспособление EFS 7	0 890 300 002	1
Casquillos de encastre <i>Manicotti ad innesto</i> Фиксирующие втулки	0 901 300 001	20
Casquillos dentados <i>Manicotti dentati</i> Зубчатые втулки	0 901 300 002	25
Casquillos roscados M3 <i>Manicotti filettati M3</i> Резьбовые втулки M3	0 901 300 003	20
Manguitos de cable de encendido SAE de 90° <i>Bussole per cavi di accensione SAE a 90°</i> Гильзы для высоковольтного кабеля SAE 90°	0 901 300 007	20
Casquillos de cable de encendido SAE, rectos <i>Manicotti diritti per cavi di accensione SAE</i> Прямые втулки кабелей высокого напряжения по SAE	0 901 300 004	20
Casquillos de distribuidor de encendido DIN <i>Manicotti per spinterogeno DIN</i> Втулки распределителя зажигания по DIN	0 901 300 025	20
Tapa protectora contra el agua G 1 PK <i>Cappa antispruzzo G 1 PK</i> Водозащитный колпачок G 1 PK	0 010 300 002	10
Tapa protectora contra el agua GW 11 <i>Cappa antispruzzo GW 11</i> Водозащитный колпачок GW 11	0 010 310 005	10
Tapa protectora contra el agua GS 7 <i>Cappa antispruzzo GS 7</i> Водозащитный колпачок GS 7	0 010 320 002	10
Grasa para conector de bujía de encendido ZKF 01 <i>Grasso per spinotto candele ZKF 01</i> Смазка для штекера свечи зажигания ZKF 01	0 890 300 029	1



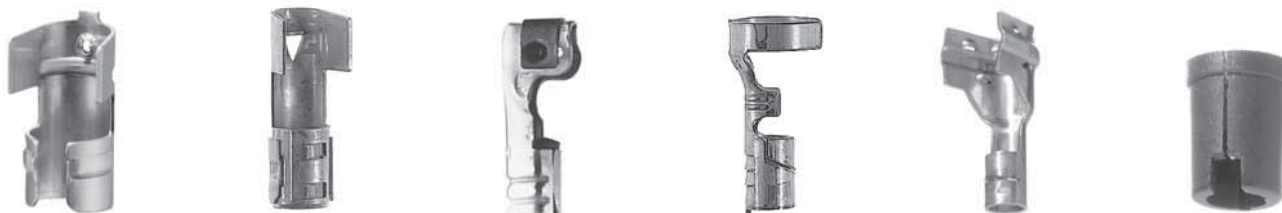
Cables de encendido
Cavi di accensione
 Кабели высокого напряжения

	Núm. pedido <i>N° di ord.</i> N° для заказа	Material <i>Materiale</i> Материал	← m →	Aplicación <i>Applicazione</i> Назначение
1	0 300 800 023	Silicona con impresión en negro/ <i>stampato nero/</i> с черной нбивкой	25 m Ø 7 mm	Copper Cable El cable en técnica de cobre segura para el encendido, es resistente a altas tensiones de hasta 38 000 voltios, resiste a la temperatura hasta 220 °C y permanece suave y flexible incluso bajo un frío extremo, estando reforzado adicionalmente con seda de vidrio. <i>Il cavo realizzato in tecnica di rame a sicurezza di accensione è resistente alle alte tensioni sino a 38 000 Volt, resistente alla temperatura sino a 220 °C e morbido e flessibile anche in caso di freddo estremo e inoltre rafforzato con un tessuto vetroso.</i> Кабель в медном исполнении, обеспечивающем надежное зажигание, обладает эксплуатационной надежностью при высоких напряжениях до 38 000 вольт и температурной стойкостью до 220 °C, сохраняет мягкость и гибкость даже при экстремальных холодах, а также дополнительно усилен тонким стекловолокном.
	0 300 800 021	rojo/rosso/ красный		
1	0 300 800 030	Silicona azul/ <i>blu/</i> синий 5,6 kΩ/m	25 m Ø 7 mm Incluye 100 unidades de agujas de contacto <i>Incluse 100 spine di contatto</i> Включая 100 контактных игл (0 901 300 010)	Power Cable El cable de encendido de Ferroflex empleado aquí consta de envoltura de silicona, núcleo de silicona, portador de resistencia y alambre bobinado de acero fino. La resistencia térmica, los valores exactos de resistencia, la supresión de interferencias apropiada a la función y la alta resistencia a la tracción, satisfacen todas las exigencias que se plantean a los cables de encendido modernos. <i>Il cavo di accensione Ferroflex qui utilizzato è composto da un mantello in silicone,, da un nucleo in silicone e da un supporto per resistenza in filo d'acciaio inossidabile avvolto. La resistenza alla temperatura, l'esatto valore di resistenza, la schermatura perfetta oltre all'alta resistenza alla trazione soddisfano tutti i requisiti posti a moderni cavi di accensione.</i> Используемый здесь кабель высокого напряжения "феррофлекс" состоит из наружной силиконовой оболочки, силиконового сердечника, резистора и обмотки из высококачественной стальной проволоки. Температурная стойкость, точность параметров сопротивления, функциональная защита от искрения и высокая прочность на разрыв отвечают всем требованиям, предъявляемым к современным кабелям высокого напряжения системы зажигания.
2	0 300 800 002	PVC/ПВХ negro/ <i>nero/</i> черный	50 m Ø 7 mm	El cable en técnica de cobre segura para el encendido, presenta seguridad de tensión hasta 25 000 voltios y es resistente a temperaturas de hasta 80 °C. <i>Il cavo realizzato in tecnica di rame a sicurezza di accensione è resistente alle alte tensioni sino a 25 000 Volt, resistente alla temperatura sino a 80 °C.</i> Кабель в медном исполнении, обеспечивающем надежное зажигание, обладает эксплуатационной надежностью при высоких наиряжениях до 25000 вольт и температурной стойкостью до 80 °C.
			1 mm²	
3	0 901 300 010			Agujas de contacto para Power Cable, bolsa de 100 unidades. <i>Aghi di contatto per Power Cable - Sacchetto da 100 pz.</i> Контактные иглы для кабелей серии PowerCable, 100 штук в упаковке.





Casquillos para cables de encendido, herramientas de extracción
Manicotti per cavi di accensione
 Втулки кабелей высокого напряжения

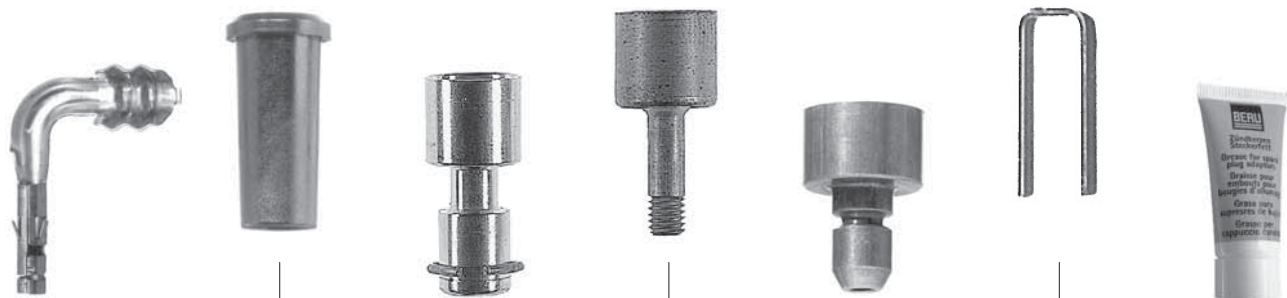


1 2 3 4 5 6

Tipo/Núm. pedido Type/Ref.-No. Тип/№ для заказа	Conexión Connessione Подключение	Montaje Montaggio Монтаж	Material Materiale Материал	Aplicación Applicazione Назначение
1 0 901 300 025	Manguito DIN <i>man. per spinterogeno DIN</i> Гильза DIN	aplastado con ZAZ 3 <i>crimpaggio con ZAZ 3</i> обжатие клещами ZAZ 3	latón <i>ottone</i> латунь	Conexión para capuchón del distribuidor y bobina de encendido <i>Connessione per callotta, bobina</i> Разъем для крышек распределителя зажигания, катушек зажигания
2 0 901 300 004	casquillo SAE <i>man. SAE</i> втулка SAE	aplastado con ZAZ 3 <i>crimpaggio con ZAZ 3</i> обжатие клещами ZAZ 3	latón <i>ottone</i> латунь	Conexión para bujía de encendido, capuchón del distribuidor y bobina de encendido <i>Connessione per candela, callotta, bobina</i> Разъем для свечей зажигания, крышек распределителя зажигания, катушек зажигания
3 0 901 300 007	casquillo SAE, 90° <i>man. SAE, 90°</i> втулка SAE, 90°	aplastado con ZAZ 3 <i>crimpaggio con ZAZ 3</i> обжатие клещами ZAZ 3	acero <i>acciaio</i> сталь	Conexión para capuchón del distribuidor y bobina de encendido <i>Connessione per callotta, bobina</i> Разъем для крышек распределителя зажигания, катушек зажигания
4 0 901 300 002	casquillo dentado <i>man. dent.</i> зубчатая втулка	aplastado con ZAZ 3 <i>crimpaggio con ZAZ 3</i> обжатие клещами ZAZ 3	latón <i>ottone</i> латунь	Conexión para bujía de encendido, capuchón del distribuidor y bobina de encendido VW/Audi <i>Connessione per candela, callotta, bobina VW/Audi</i> Разъем для свечей зажигания, крышек распределителя зажигания, катушек зажигания - VW/Audi
0 901 300 199	casquillo dentado <i>man. dent.</i> зубчатая втулка	aplastado con ZAZ 3 <i>crimpaggio con ZAZ 3</i> обжатие клещами ZAZ 3	latón <i>ottone</i> латунь	Conexión para capuchón del distribuidor y bobina de encendido Opel <i>Connessione per callotta, bobina Opel</i> Разъем для крышек распределителя зажигания, катушек зажигания - Opel
6 0 901 300 200	casquillo de centraje <i>man. centr.</i> Центрирующая втулка	aplastado con ZAZ 3 <i>crimpaggio con ZAZ 3</i> обжатие клещами ZAZ 3	PETP <i>PETP</i> PETP	Cables de encendido Opel con casquillo dentado <i>Cavi di accensione Opel con man. dent.</i> Провода высокого напряжения с зубчатой втулкой для автомобилел Opel



Casquillos para cables de encendido, herramientas de extracción
Manicotti per cavi di accensione
Втулки кабелей высокого напряжения



7 8 9 10 11 12 13

	Tipo/Núm. pedido <i>Type/Ref.-No.</i> Тип/№ для заказа	Conexión <i>Connessione</i> Подключение	Montaje <i>Montaggio</i> Монтаж	Material <i>Materiale</i> Материал	Aplicación <i>Applicazione</i> Назначение
7	0 901 300 911	casquillo dentado 90° <i>man. dent. 90°</i> зубчатая втулка 90°	aplastado con ZAZ 3 <i>crimpaggio con ZAZ 3</i> обжатие клещами ZAZ 3	latón <i>ottone</i> латунь	Conexión para capuchón del distribuidor y bobina de encendido Opel <i>Connessione per callotta, bobina Opel</i> Разъем для крышек распределителя зажигания, катушек зажигания - Opel
8	0 901 300 912	casquillo de centraje <i>man. centr.</i> Центрирующая втулка		PETP <i>PETP</i> PETP	Cables de encendido Opel con casquillo dentado, 90° <i>Cavi di accensione Opel con man. dent., 90°</i> Провода высокого напряжения с зубчатой втулкой для автомобилей Opel, 90°
9	0 901 300 001	casquillo de encastre <i>man. a inn.</i> фиксирующая втулка	aplastado con ZAZ 3 <i>crimpaggio con ZAZ 3</i> обжатие клещами ZAZ 3	latón <i>ottone</i> латунь	Cables de encendido BMW <i>Cavi di accensione BMW</i> провода высокого напряжения автомобилей BMW
10	0 901 300 003	casquillo roscado M3 <i>man. filett. M3</i> резьбовая втулка M3	aplastado con ZAZ 3 <i>crimpaggio con ZAZ 3</i> обжатие клещами ZAZ 3	latón <i>ottone</i> латунь	Cables de encendido Mercedes <i>Cavi di accensione Mercedes</i> провода высокого напряжения автомобилей Mercedes
11	0 901 300 198	casquillo de encastre <i>man. a inn.</i> фиксирующая втулка	aplastado con ZAZ 4 <i>crimpaggio con ZAZ 4</i> обжатие клещами ZAZ 4	latón <i>ottone</i> латунь	Conector de bujía de bobina de encendido en técnica de casquillo de encastre para Audi/VW <i>Candele e att. spin. bob. di acc. a man. di inn. per Audi/VW</i> Штекерное подключение свечей и катушек зажигания с фиксирующими втулками для автомобилей Audi/VW
12	0 901 300 010				Agujas de contacto para Power-Cable, bolsa de 100 unidades <i>Aghi di contatto per Power-Cable, sacchetti da 100 pz.</i> Контактные иглы для кабелей серии PowerCable, 100 штук в упаковке
13	0 890 300 029 ZKF 01	tubo de 10 g <i>tubo da 10 gr.</i> тюбик 10 г	Grasa para conector de bujía de encendido <i>Grasso per spinotto candele</i> Смазка для штекера свечи зажигания		Aplicar en el cuello de la bujía de encendido una fina capa y colocar el enchufe. Esto evita que entre agua y garantiza un aislamiento eléctrico con una eficacia del 100%. <i>Cospargere leggermente lo stelo della candela e infilare lo spinotto. Impedisce l'ingresso dell'acqua, provvede ad un isolamento elettrico del 100%.</i> Смазав тонким слоем головку свечи зажигания, вставить штекер. Предотвращает попадание воды, обеспечивает 100%-ную электрическую изоляцию.

E

I

Alicates de fijación y sonda de introducción

Pinza di fissaggio e sonda di inserimento

Tipo/Núm. pedido <i>Tipo/N° di ord.</i>	Tipo/Núm. pedido <i>Tipo/N° di ord.</i>	mm ↔	Aplicación <i>Applicazione</i>
ZAZ 3	Alicates de fijación de acero para herramientas, asideros de PVC	325	Fijación técnicamente correcta de casquillos a los cables de encendido
0 890 300 001	<i>Pinza di fissaggio in acciaio per utensili, impugnatura in PVC</i>		<i>Per la corretta applicazione di manicotti sui cavi di accensione</i>
0 890 300 019	Resorte de repuesto para la pinza de conexión ZAZ 3		
	<i>Molla di ricambio per pinza a battuta ZAZ 3</i>		
EFS 7	Sonda de fijación de acero para herramientas, asidero	130	Montaje rápido y seguro de conectores con casquillo de encastre
0 890 300 002	<i>Sonda di inserimento in acciaio per utensili, impugnatura in PVC</i>		<i>Montaggio sicuro e rapido di spinotti con man. a inn.</i>



ZAZ 3



EFS 7

BERU suministra conectores de bujías, conectores de distribuidor y cables de encendido en grandes cantidades a la industria del automóvil. La unión entre el conector y el cable de encendido se realiza aquí con ayuda de casquillos dentados, casquillos de encastre o casquillos roscados M3. Para la reparación o la sustitución existe una práctica herramienta de BERU, con cuya ayuda pueden fijarse los casquillos a los cables de encendido, bajo condiciones de montaje originales:

Los alicates de fijación BERU ZAZ 3 y la sonda de introducción EFS 7.

Las ventajas decisivas:

- La presión de apriete importante para una unión segura se consigue rápidamente y sin esfuerzo al realizar la fijación.
- Sólo así se consiguen los valores de extracción prescritos.
- Sólo así pueden emplearse conectores en calidad de primeros equipos.
- Sólo así puede realizarse la reparación, sin problemas y directamente en el motor. No es necesario cambiar el sistema del conjunto de cables.

La sonda de introducción EFS 7 se requiere especialmente para cables de encendido con casquillos de encastre, para un montaje rápido y seguro al conector por enchufe.

Todos los alicates de fijación BERU ZAZ 3 van acompañados de unas instrucciones de manejo.

La BERU fornisce spinotti di accensione spinotti per spinterogeni e cavi di accensione in grandi quantità all'industria automobilistica. L'unione di spinotti e cavi di accensione avviene con l'ausilio di manicotti dentati, ad innesto o filettati M3.

Per la riparazione o la sostituzione la BERU offre un pratico utensile con il cui ausilio è possibile fissare i manicotti ai cavi di accensione in condizioni di montaggio originali:

La pinza di fissaggio BERU ZAZ 3 e la sonda di inserimento EFS 7.

I vantaggi principali:

- La pressione di innesto così importante per uno stabile collegamento viene facilmente e sicuramente raggiunta al momento del fissaggio.
- Solo così è possibile raggiungere i valori di estrazione richiesti.
- Solo così possono essere utilizzati spinotti da primo montaggio.
- Solo così è possibile eseguire la riparazione senza problemi e direttamente al motore. Il fascio dei cavi non deve essere sostituito.

La sonda di inserimento EFS 7 è necessaria specialmente per cavi di accensione con manicotti a innesto per garantire un montaggio rapido e sicuro allo spinotto.

Ogni pinza di fissaggio BERU ZAZ 3 viene fornita completa di istruzioni d'uso.



Крепежные клещи и вводное приспособление

Тип/№ для заказа	Материал	mm	Назначение
ZAZ 3 0 890 300 001	Крепежные клещи из инструментальной стали, оболочки рукояток из ПВХ	325	Квалифицированное крепление втулок к проводам высокого напряжения
0 890 300 019			Запасная пружина для крепежных клещей ZAZ 3
EFS 7 0 890 300 002	Вводное приспособление из инструментальной стали, оболочки рукояток из ПВХ	130	Надежный и быстрый монтаж штекеров с фиксирующими втулками



ZAZ 3



EFS 7

Фирма BERU поставляет штекеры свечей зажигания, штекеры распределителей зажигания и кабели высокого напряжения крупными партиями на предприятия автомобильной промышленности. Соединение штекера с кабелем высокого напряжения производится при этом посредством зубчатых втулок, фиксирующих втулок или резьбовых втулок М3. Для ремонта и замены деталей фирма BERU выпускает практичный инструмент, с помощью которого осуществляют крепление втулок к проводам высокого напряжения при соблюдении условий первоначального монтажа:

Крепежные клещи ZAZ 3 и вводное приспособление EFS 7 фирмы BERU.

Решающие преимущества:

- При монтаже быстро и без труда достигается прижимное давление, необходимое для надежного соединения.
- Только таким способом обеспечиваются заданные параметры вытягивания.
- Только эти инструменты позволяют обеспечить качество штекеров, соответствующее первоначальной сборке изготовителем.
- Только таким способом можно без проблем и непосредственно на двигателе выполнить ремонт. Замена комплекта кабелей не требуется.

Приспособление для ввода EFS 7 используется специально для надежного и быстрого монтажа кабелей высокого напряжения с фиксирующими втулками к штекеру подключения.

В комплекте ко всем крепежным клещам ZAZ 3 фирмы BERU приложена инструкция по эксплуатации.



Perlas de protección contra roedores

Perle antimartora

Манжетные кольца для защиты от грызунов

Perlas de resina epoxi contra la actuación destructiva de roedores

Proteja Vd. sus cables de encendido al 100% contra daños causados por roedores, mediante perlas de resina epoxi BERU. La técnica para el montaje de las perlas protectoras es fácil de realizar y rápida. El juego de cables permanece en el vehículo. Solamente se quita el conector de la bujía. Pasar ahora simplemente las perlas por encima del cable de encendido, de forma que todavía quede espacio suficiente para el montaje sucesivo del conector de la bujía.

Las perlas BERU de protección contra roedores son apropiadas, en cuanto a su diámetro interior, a todos los tipos de contactos usuales en el mercado, también para cables de encendido de 8 mm. La única excepción la constituyen aquí los juegos de cables BMW con conectores no desmontables. Para estos vehículos, BERU ofrece parcialmente juegos de cables completos con perlas de protección contra roedores.

Unidad de empaquetamiento: 250 perlas, Número de pedido 0 901 300 006

Cantidad suficiente para aprox. 1,6 m; para el cableado de un vehículo de clase media se necesitan aprox. 2 paquetes.

Perle in resina epossidica contro i morsi delle martore

Protegete al 100% i vostri cavi di accensione dai morsi delle martore con le perle in resina epossidica della BERU. La tecnica di montaggio delle perle antimartora è semplice e rapida. Il fascio dei cavi rimane all'interno del veicolo e non deve essere estratto. Spingere semplicemente le perle lungo il cavo di accensione in maniera che rimanga spazio sufficiente al montaggio degli spinotti delle candele.

Il diametro interno delle perle antimartora BERU le rende idonee per tutti i tipi di contatto oggi presenti sul mercato, anche per cavi di accensione da 8 mm. L'unica eccezione sono i cavi BMW con spinotti integrati. Per questi veicoli la BERU offre fasci di cavi parzialmente completi dotati di perle antimartora.

Unità di confez.: 250 perle, N° di ordinaz.: 0 901 300 006

Sufficiente per ca. 1,6 m, per il set di cavi di un veicolo di classe media sono necessarie ca. 2 confezioni.

Манжетные кольца из эпоксидной смолы для защиты от грызунов

Насадки из эпоксидной смолы фирмы BERU обеспечивают 100%-ную защиту кабелей высокого напряжения систем зажигания от перекусывания грызунами. Технология монтажа манжетных колец для защиты от грызунов проста и не требует больших затрат времени. При этом комплект проводов остается в машине. Необходимо вынуть лишь штекер подключения свечи зажигания. Затем надеть манжетные кольца и расположить их по длине кабеля высокого напряжения таким образом, чтобы оставалось достаточно места для последующего монтажа штекера свечи зажигания. Манжетные кольца из эпоксидной смолы для защиты от грызунов фирмы BERU по своему внутреннему диаметру подходят для всех распространенных на рынке типов контактов, в том числе и для кабелей высокого напряжения размером 8 мм. Единственным исключением в этом отношении являются комплекты кабелей автомобиля BMW с неразъемным штекером. Для этих автомобилей фирма BERU частично предлагает комплекты кабелей в сборе с манжетными кольцами из эпоксидной смолы для защиты от грызунов.

Количество манжетных колец в упаковке: 250 штук, номер для заказа 0 901 300 006

Достаточно примерно для 1,6 м, для комплекта кабеля автомобиля среднего класса потребуется примерно 2 упаковки.





Asortyment warsztatowy/złącza konektorowe przewodów zapłonowych Műhely-készlet/Kábelszerítő szerelések Σετ συνεργείου/Εργαλεία σύνδεσης καλωδίων

Szczypce dla profesjonalistów do zaciskania tulejek na przewodach

Skrzynka z narzędziami warsztatowymi zawiera:

- Szczypce do zaciskania tulejek przewodów ■ Popychacz ■ Tulejki zatraskowe
- Tulejki zębate ■ Tulejki gwintowane M3 ■ Tulejki SAE 90°/proste ■ Tulejki DIN
- Kapturki chroniące przed wodą ■ Smar do wtyczek przewodów zapłonowych i świec ■ Szczegółową instrukcję obsługi.

Przy pomocy zestawu BERU 0 890 300 003 można przymocować do przewodów zapłonowych wszystkie rodzaje końcówek. W ten sposób warsztaty mają po raz pierwszy możliwość zastosować taką samą technikę montażu, jak producenci pojazdów seryjnych. Naprawa lub kompletna wymiana zestawów przewodów zapłonowych może być przeprowadzana fachowo i przede wszystkim bezpiecznie.

Szerítófogó profil számára

A műhely igényeihez igazodó dobozban elhelyezett szerelékészlet az alábbiakat foglalja magában:

- Szerítófogó ■ Bevezetőszonda ■ Racsnis csatlakozónégek ■ Fűrészfogas csatlakozónégek ■ M 3-as menetes csatlakozónégek ■ SAE hüvelyek 90°/egyenes ■ DIN gyújtáselosztó hüvelyek ■ Vízjáró védőkupakok ■ Gyújtógyertya-csatlakozó zsír ■ Részletes kezelési utasítás.

A fenti szerelékészlet segítségével alkalmazhatja a gyújtókábelek rászorításának összes bevett módszerét. Ennek köszönhetően az autójavító műhelyek számára az első alkalommal nyílik lehetőség azoknak rászorítási technikáknak az alkalmazására, amelyek napjainkban a gépkocsik sorozatgyártásának területén szokásosak. A gyújtóvezeték-készletek javítását vagy teljes kicserélését tehát a jövőben szakszerűen és ennek folytán mindenképp előbb üzembiztosabban lehet elvégezni.

H πένσα ρυτίδωσης για επαγγελματίες

Το σετ συνεργείου αποτελείται από:

- Πένσα ρυτίδωσης ■ Οδοντωτά περιβλήματα ■ Αδιάβροχο καπάκια
- Περιβλήματα με σπείρωμα M-3
- Περιβλήματα SAE 90° ■ Περιβλήματα SAE 90°/ισια ■ Περιβλήματα διανομέα DIN
- ΙΠεριβλήματα ασφάλισης ■ Γράσο για προσαρμογείς ανάφλεξης ■ Εκτενείς οδηγίες χρήσης.

Με το σετ αυτό μπορείτε να προβείτε σε όλα τα είδη ρυτιδώσεων που χρησιμοποιούνται σε όλα τα συνηθισμένα καλώδια ανάφλεξης. Αυτό για τα συνεργεία σημαίνει ότι για πρώτη φορά μπορούν να χρησιμοποιηθούν σήμερα οι συνηθισμένες τεχνικές ρυτιδώσης που εφαρμόζονται στη μαζική παραγωγή των κατασκευαστών αυτοκινήτων. Οι επισκευές ή η πλήρης αντικατάσταση των σετ καλωδίων ανάφλεξης μπορούν μελλοντικά να εκκλιούνται αψογα και προπάντων με μεγαλύτερη ασφάλεια.



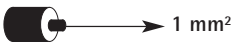
Nr katalogowy/Megrend. sz./Αριθ. παραγγ. 0 890 300 003

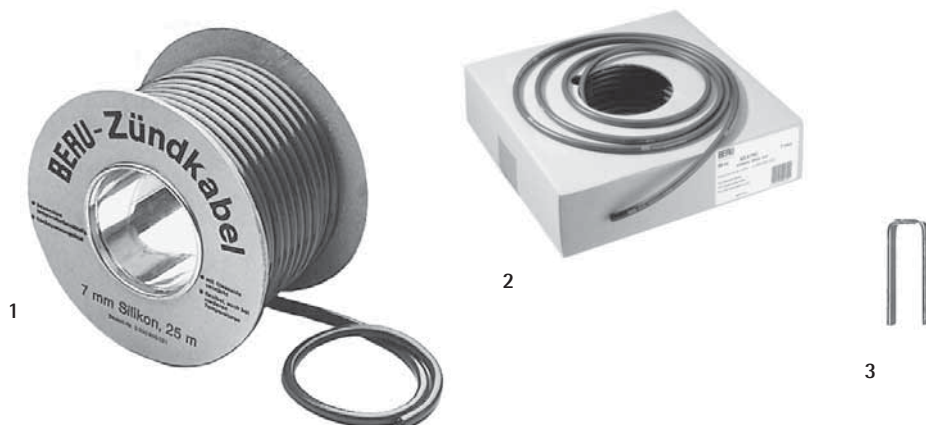
Typ Típus Τύπος	Nr zam. Megrend. sz. Αριθ. παραγγ.	Ilość/Sztuk Tartalom/Darab Περιεχ./Τεμ.
Szczypce do oprawiania kabli ZAZ 3 Szerítófogó ZAZ 3 Πένσα ρυτίδωσης ZAZ 3	0 890 300 001	1
Popychacz EFS 7 Bevezetőszonda EFS 7 Εργαλείο συναρμολόγησης EFS 7	0 890 300 002	1
Tulejki zatraskowe Racsnis csatlakozónégek Περιβλήματα ασφάλισης	0 901 300 001	20
Tulejki zębate Fűrészfogas csatlakozónégek Οδοντωτά περιβλήματα	0 901 300 002	25
Tulejki gwintowane M3 M3-as menetes csatlakozónégek Περιβλήματα με σπείρωμα M-3	0 901 300 003	20
Tulejki SAE-90° SAE gyújtáselosztó hüvelyek 90° Περιβλήματα SAE 90°	0 901 300 007	20
Tulejki SAE-proste SAE gyújtókábelhüvelyek, egyenes Περιβλήματα SAE ίσια	0 901 300 004	20
DIN Tulejki do przewodów rozdzielacza zapłon DIN gyújtáselosztó-csatlakozónégek DIN Περιβλήματα διανομέα ανάφλεξης	0 901 300 025	20
Kapturki chroniące przed wodą G 1 PK Vízjáró védőkupak G 1 PK Αδιάβροχο καπάκι G 1 PK	0 010 300 002	10
Kapturki chroniące przed wodą GW 11 Vízjáró védőkupak GW 11 Αδιάβροχο καπάκι GW 11	0 010 310 005	10
Kapturki chroniący przed wodą GS 7 Vízjáró védőkupak GS 7 Αδιάβροχο καπάκι GS 7	0 010 320 002	10
Smar do wtyczek przewodów zapłonowych i świec ZKF 01 Gyújtógyertya-csatlakozó zsír ZKF 01 Γράσο για προσαρμογείς ανάφλεξης ZKF 01	0 890 300 029	1



Przewód zapłonowy
Gyújtókábel
Καλώδια ανάφλεξης

F (DIN ISO 3808)

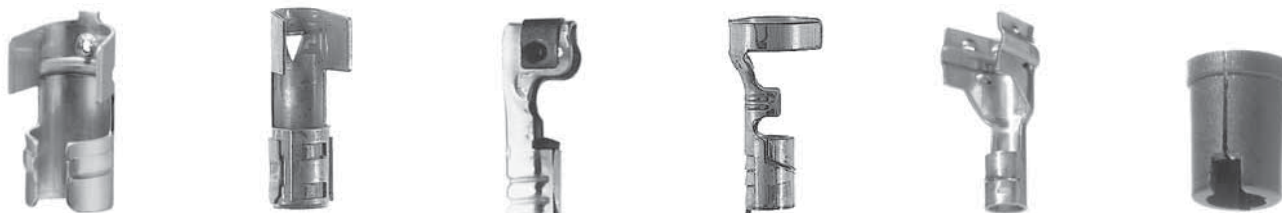
Nr zam. Megrendelési sz. Αριθ. παραγγ.	Materiál Anyag γλικό	← m →	Zastosowanie Rendeltetés Χρήση
1 0 300 800 023	Szilikon z czarny nadrukem/ fekete nyomtatással/ μαύρο τύπωμα	25 m Ø 7 mm	Copper Cable Przewód wykonany z miedzi, w technice bezpiecznej dla zapłonu, wytrzymały na wysokie napięcia do 38.000V, odporny na temperaturę do 220 °C, a przy tym zachowujący miękkość i elastyczność w ekstremalnie niskich temperaturach, wzmocniony dodatkowo oplotem z włókna szklanego. Az üzembiztos gyújtást garantáló vörösrézből készült kábel 38000 voltig nagyfeszültség ellen védett, 220 °C-ig hőmérsékletálló, rendkívül alacsony hőmérséklet mellett is még mindig puha és rugalmas, továbbá kiegészítésként üvegcsővel-fofonattal van megerősítve. Το καλώδιο κατασκευάζεται σύμφωνα με την τεχνολογία χαλκού που εγγυάται ασφάλεια στον τομέα ανάφλεξης, είναι ανθεκτικό σε υψηλές τάσεις έως 38000 Volt, αντέχει σε θερμοκρασίες έως 220 °C, παραμένει σε υπερβολικό κρύο μαλακό και εύκαμπτο και διαθέτει επιπλέον ενισχυση υαλομέταξου.
0 300 800 021	czzerwony/vörös/ κόκκινο		
1 0 300 800 030	Szilikon niebieski/ kék μπλε 5,6 kΩ/m Spinek kontaktowych (nr katalogowy 0 901 300 010) włącznie 100 db kontaktút tartalmaz Με 100 τεμ. βελόνες επαφής (0 901 300 010)	25 m Ø 7 mm 100 szt.	Power Cable Zastosowany tutaj przewód zapłonowy typu „ferroRex“ składa się z izolacji silikonowej, rdzenia silikonowego, elementu oporowego oraz splecionego drutu ze stali szlachetnej. Wytrzymałość termiczna, dokładna wartość rezystancji, odpowiednia eliminacja zakłóceń elektromagnetycznych oraz znaczna wytrzymałość na rozciąganie spełnia wymogi stawiane nowoczesnym przewodom zapłonowym. Az ehhez a termékhez felhasznált ferroflex gyújtókábel szilikon-köpenyből, szilikon-kábelmagból, ellenállástestből és tekercselt nemesacél-huzalból tevődik össze. Hőmérsékletállóságának, pontos ellenállási értékeinek, a működés igényeihez igazodó rádió-zavarmentesítésének és nagyfokú húzószilárdságának köszönhetően eleget tesz minden korszerű gyújtókábelrel szemben támasztott követelménynek. Το καλώδιο ανάφλεξης ferroflex που χρησιμοποιείται εδώ, αποτελείται από εξωτερική επένδυση σιλικόνης, πυρήνα σιλικόνης, φορέα αντίστασης και περιτυλιγμένο σύρμα από ανοξείδωτο χάλυβα. Η αντοχή σε θερμοκρασία, οι ακριβείς τιμές αντίστασης, η υψηλή λειτουργικότητα καταστολής παρασίτων και η αντοχή εφελκυσμού, εκπληρώνουν όλες τις απαιτήσεις, στις οποίες πρέπει να ανταποκρίνονται τα σύγχρονα καλώδια ανάφλεξης.
2 0 300 800 002	PVC/Pénvécé czarny/ fekete/ μαύρο	50 m Ø 7 mm	Przewód wykonany z miedzi, w technologii bezpiecznej dla zapłonu, wytrzymały na napięcie do 25.000 V, odporny na temperaturę do 80° C. Az üzembiztos gyújtást garantáló vörösrézből készült kábel 25000 voltig nagyfeszültség ellen védett és 80 °C-ig hőmérsékletálló. Το καλώδιο κατασκευάζεται σύμφωνα με την τεχνολογία χαλκού που εγγυάται ασφάλεια στον τομέα ανάφλεξης, είναι ανθεκτικό σε υψηλές τάσεις έως 25000 Volt και αντέχει σε θερμοκρασίες έως 80 °C.
		1 mm ²	
3 0 901 300 010			Spinki kontaktowe do przewodów typu PowerCable; po 100 sztuk w torebce. Érintkezőtű az egyenként 100 darabos PowerCable tasakhoz. Βελόνες επαφής για καλώδια PowerCable σάκος με 100 τεμ.





Narzędzia do ściągania tulejek z przewodów zapłonowych

Gyújtóvezeték-hüvelyek
Περιβλήματα καλωδίου ανάφλεξης



1

2

3

4

5

6

Typ/nr zam. Típus/magrend. sz. Τύπος/αριθ. παραγγ.	Typ polaczenia Csatlakozás Σύνδεση	Montaż Rögzítés módja Συναρμολόγηση	Materiał Anyag Υλικό	Zastosowanie Rendeltetés Χρήση
1 0 901 300 025	Tulejka DIN DIN-hüvely Περιβλήμα DIN	Zacisnąć za pomocą ZAZ 3 ZAZ 3 crimp-érintkezővel ρυτίδωση με ZAZ 3	mosiądz sárgaréz ορείχαλκος	Wtyczki rozdzielaczy i cewek Elosztófedelek, gyújtótekercs-csatlakozás Σύνδεση καπακιού διανομέα, πηνίου
2 0 901 300 004	Tulejka SAE SAE hüvely Περιβλήμα SAE	Zacisnąć za pomocą ZAZ 3 ZAZ 3 crimp-érintkezővel ρυτίδωση με ZAZ 3	mosiądz sárgaréz ορείχαλκος	Wtyczki swiec zapłonowych, rozdzielaczy, cewek Izzítógyertya-, elosztófedelek, gyújtótekercs-csatlakozás Σύνδεση σπινθηριστή, καπακιού διανομέα, πηνίου
3 0 901 300 007	Tulejka SAE, 90° SAE hüvely, 90° Περιβλήμα SAE, 90°	Zacisnąć za pomocą ZAZ 3 ZAZ 3 crimp-érintkezővel ρυτίδωση με ZAZ 3	stal acél χάλυβας	Wtyczki rozdzielaczy i cewek Elosztófedelek, gyújtótekercs-csatlakozás Σύνδεση καπακιού διανομέα, πηνίου
4 0 901 300 002	Tulejka zębata Fűrészfogas csatlakozónég Περιβλήμα οδοντωτό	Zacisnąć za pomocą ZAZ 3 ZAZ 3 crimp-érintkezővel ρυτίδωση με ZAZ 3	mosiądz sárgaréz ορείχαλκος	Wtyczki swiec zapłonowych, rozdzielaczy, cewek VW/Audi Izzítógyertya-, elosztófedelek, gyújtótekercs-csatlakozás VW/Audi Σύνδεση σπινθηριστή, καπακιού διανομέα, πηνίου VW/Audi
5 0 901 300 199	Tulejka zębata Fűrészfogas csatlakozónég Περιβλήμα οδοντωτό	Zacisnąć za pomocą ZAZ 3 ZAZ 3 crimp-érintkezővel ρυτίδωση με ZAZ 3	mosiądz sárgaréz ορείχαλκος	Rozdzielacze zaplonu, cewki zaplonowe Opel Opel elosztófedelek, gyújtótekercs-csatlakozás Σύνδεση καπακιού διανομέα, πηνίου Opel
6 0 901 300 200	Tulejka centrrujająca Fűrészfogas csatlakozónég Περιβλήμα κέντρωσης	Zacisnąć za pomocą ZAZ 3 ZAZ 3 crimp-érintkezővel ρυτίδωση με ZAZ 3	PETP PETP PETP	Przewody zapłonowe do Opla z tulejką zębatą Opel gyújtóvezetékek fűrészfogas csatlakozónéggel Καλώδια ανάφλεξης Opel με οδοντωτό περιβλήμα



Narzędzia do ściągania tulejek z przewodów zapłonowych

Gyújtóvezeték-hüvelyek
Περιβλήματα καλωδίου ανάφλεξης



7 8 9 10 11 12 13

Typ/nr zam. Típus/magrend. sz. Τύπος/αριθ. παραγγ.	Typ polaczenia Csatlakozás Σύνδεση	Montaż Rögzítés módja Συναρμολόγηση	Materiał Anyag Υλικό	Zastosowanie Rendeltetés Χρήση
7 0 901 300 911	Tulejka zębata, 90° Fűrészfogas csatlakozónég, 90° Περίβλημα οδοντωτό, 90°	Zacisnąć za pomocą ZAZ 3 ZAZ 3 crimp-érintkezővel ρυτίδωση με ZAZ 3	mosiádz sárgaréz ορείχαλκος	Rozdzielacze zaplonu, cewki zaplonowe Opel Opel elosztófedelek, gyújtótekercs-csatlakozás Σύνδεση καπακιού διανομέα, πηνίου Opel
8 0 901 300 912	Tulejka centrrujająca Fűrészfogas csatlakozónég Περίβλημα κέντρωσης		PETP PETP	Przewody zapłonowe do Opla z tulejką zębatą, 90° Opel gyújtóvezetékke k fűrészfogas csatlakozónéggel, 90° Καλώδια ανάφλεξης Opel με οδοντωτό περίβλημα, 90°
9 0 901 300 001	Tulejka zatraskowa Racsnis csatlakozónég Περίβλημα ασφάλισης	Zacisnąć za pomocą ZAZ 3 ZAZ 3 crimp-érintkezővel ρυτίδωση με ZAZ 3	mosiádz sárgaréz ορείχαλκος	Przewody zapłonowe BMW BMW gyújtóvezetékkek Καλύμματα ανάφλεξης BMW
10 0 901 300 003	Tulejka gwintowana M3 M3-as menetes csatlakozónég Περίβλημα με σπειρώμα M3	Zacisnąć za pomocą ZAZ 3 ZAZ 3 crimp-érintkezővel ρυτίδωση με ZAZ 3	mosiádz sárgaréz ορείχαλκος	Przewody zapłonowe Mercedes Mercedes gyújtóvezetékkek Καλύμματα ανάφλεξης Mercedes
11 0 901 300 198	Tulejka zatraskowa Racsnis csatlakozónég Περίβλημα ασφάλισης	Zacisnąć za pomocą ZAZ 4 ZAZ 4 crimp-érintkezővel ρυτίδωση με ZAZ 4	mosiádz sárgaréz ορείχαλκος	Wtyczki świec i cewek zapłonowych wykonane w technice wraz tulejkami zatraskowymi Audi/VW Racsnis hüvelyes technikával készült gyújtógyertya- és gyújtástekercs-dugaszolók, Audi/VW Βύσμα πρόσβασης σπινθηριστών και πηνίων ανάφλεξης σε τεχνολογία περιβλήματος ασφάλισης για Audi/VW
12 0 901 300 010				Spinki kontaktowe do przewodu typu PowerCable; po 100 sztuk w torebce Erintkezőtü egyenként 100 darabos PowerCable tasakhoz Βελόνες επαφής για καλώδια PowerCable σάκος με 100 τεμ
13 0 890 300 029 ZKF 01	Tubka 10 gr 10 gramos tubus Σωλήνας 10 gr.	Smar do wtyczek przewodów zapłonowych i świec Gyújtógyertya-csatlakozó zsír Γράσο για προσαρμογείς ανάφλεξης		Izolator świecy zapłonowej cieńko posmarować, nałożyć wtyczkę przewodu. Zapobiega przedostawaniu się wody, zapewnia 100% izolacje elektryczną. Vékonyan kenje be a gyújtógyertya nyakát. Dugja fel a csatlakozót. Megakadályozza a víz behatolását, 100%-os elektromos szigetelést biztosít. Επαλείψτε ελαφρώς το λαίμο του μπουζιού, προσαρμόστε το βύσμα. Εμποδίζει τη διείσδυση νερού και εξασφαλίζει 100% ηλεκτρική μόνωση.



Szczypce do zarabiania przewodów oraz specjalny popychacz Szorítófogó és bevezetőszonda

Typ/Nr katalogowy Tipus/magrend. sz.	Materiál Anyag	mm ↔	Zastosowanie Rendeltetés
ZAZ 3	Szczypce ze stali narzędziowej do zagniatania tulejek przewodów, okładzina uchwytu z PCW. <i>Szorítófogó szerszámaccélból markolatszigetelés pévécéből</i>	325	Fachowe mocowanie tulejek na przewodach zapłonowych <i>Hüvelyek gyújtóvezetékekre való szakszerű rögzítése</i>
0 890 300 001			
0 890 300 019	Sprężyna zamienna do kleszczy montażowych ZAZ 3 <i>Tartalék rugó a ZAZ 3 ütközős fogóhoz</i>		
EFS 7	Specjalny popychacz ze stali narzędziowej uchwyt z PCW <i>Bevezetőszonda szerszámaccélból, markolatszigetelés pévécéből</i>	130	Bezpieczny i szybki montaż wtyków na tulejach zatraskowych <i>Racsnis hüvelyek biztonságos és gyors ráerősítése</i>
0 890 300 002			



ZAZ 3



EFS 7

Firma BERU zaopatruje przemysł samochodowy w duże ilości końcówek przewodów do świec zapłonowych, do rozdzielaczy zapłonu oraz w przewody zapłonowe. Końcówki przewodów połączone są z przewodami zapłonowymi za pomocą tulejek zębatych, zatraskowych bądź gwintowanych M3.

Dla potrzeb naprawy i wymiany firma BERU służy praktycznymi narzędziami, przy pomocy których można zamocować tulejki na przewodach zapłonowych zgodnie z oryginalnymi warunkami montażu.

Szczypce do zagniatania tulejek przewodów ZAZ 3 firmy BERU oraz specjalny popychacz EFS 7.

Decydujące zalety:

- Ważny dla prawidłowego połączenia nacisk osiągnany jest w trakcie montażu szybko i bez trudu.
- Dzięki temu połączenie osiąga właściwe parametry na zrywanie.
- Tylko w ten sposób można zachować jakość końcówek przewodów zapłonowych równorzędną z wyposażeniem pierwotnym.
- Tylko w ten sposób można bez problemu przeprowadzać wymianę bezpośrednio na silniku. Nie trzeba wymieniać całego zestawu przewodów.

Specjalny popychacz EFS 7 stosowany jest do przewodów zapłonowych z tulejkami zatraskowymi do szybkiego i pewnego montażu końcówek.

Do każdego szczypiec do zaciskania przewodów ZAZ 3 firmy BERU załączona jest instrukcja obsługi.

BERU nagy darabszámban szállít gyújtógyertya-csatlakozódugókat, elosztó-csatlakozódugókat és gyújtóvezetéseket a gépkocsi-gyártó ipar számára. A csatlakozódugót fűrészfogas csatlakozóvégek, racsnis csatlakozóvégek vagy M 3-as menetes csatlakozóvégek kötik össze a gyújtóvezetékkel. Javítás vagy gyújtógyertya-csere végzése céljára BERU egy olyan praktikus szerszámot kínál föl, amelynek segítségével a hüvelyeket az eredeti beszerelési feltételek mellett lehet ráerősíteni a gyújtóvezetékekre:

A BERU ZAZ 3-as szorítófogó és az EFS 7-es bevezetőszonda.

Döntő előnyei:

- A biztonságos kötés szempontjából fontos nyomóerőt rászorítással gyorsan és minden erőfeszítés nélkül el lehet érni.
- Csak így lehet elérni az előírt húzószilárdsági értéket.
- Csak így lehet eredeti készülék-gyártói minőséggel rendelkező csatlakozódugót használni.
- Csak így lehet a javítást problémamentesen és közvetlenül a motoron elvégezni. Nincs szükség az egész kábelkészlet-rendszer kicserélésére.

Az EFS 7-es bevezetőszondára elsősorban a racsnis hüvellyel felszerelt gyújtóvezetékek rögzítéséhez és a dugós csatlakozó gyors felszereléséhez van szükség.

Minden ZAZ 3-as BERU szorítófogóhoz kezelési utasítás van mellékelve.



Πένσα ρυτίδωσης και εργαλείο συναρμολόγησης

Τύπος/αριθ. παραγγ.	Υλικό	mm	Χρήση
ZAZ 3 0 890 300 001	Πένσα ρυτίδωσης από χάλυβα, χειρολαβές από PVC	325	Αψογή ρυτίδωση περιβλημάτων σε καλώδια ανάφλεξης
0 890 300 019			Ανταλλακτικό ελατήριο τανάλιας ZAZ 3
EFS 7 0 890 300 002	Εργαλείο συναρμολόγησης από χάλυβα, χειρολαβή από PVC	130	Ασφαλής και γρήγορη συναρμολόγηση βυσμάτων με περίβλημα ασφάλισης



ZAZ 3



EFS 7

Η εταιρεία BERU προμηθεύει τη βιομηχανία αυτοκινήτων σε μεγάλες ποσότητες με βύσματα σπινθηριστών, βύσματα διανομένων και καλώδια ανάφλεξης. Η σύνδεση μεταξύ βύσματος και καλωδίου ανάφλεξης γίνεται με τη βοήθεια οδοντωτών περιβλημάτων, περιβλημάτων ασφάλισης ή περιβλημάτων με σπείρωμα M3.

Για επισκευές ή αντικατάσταση υπάρχει ένα πολύ πρακτικό εργαλείο της BERU, με τη βοήθεια του οποίου μπορούν να εφαρμοστούν τα περιβλήματα στα καλώδια ανάφλεξης και μάλιστα όπως γίνεται κατά τις συνθήκες εγκατάστασης στο εργοστάσιο:

Η πένσα ρυτίδωσης BERU ZAZ 3 και το εργαλείο συναρμολόγησης EFS 7.

Τα καθοριστικά πλεονεκτήματα:

- Η απαραίτητη για την ασφαλή σύνδεση πίεση επιτυγχάνεται γρήγορα και εύκολα.
- Μόνο έτσι επιτυγχάνονται οι προδιαγραφόμενες τιμές εξαγωγής.
- Μόνο έτσι μπορούν να χρησιμοποιηθούν τα βύσματα σε ποιότητα που προσφέρεται από πρώτο εξοπλισμό στο εργοστάσιο.
- Μόνο έτσι μπορεί να επιτευχθεί η επισκευή χωρίς πρόβλημα και άμεσα πάνω στον κινητήρα. Δεν πρέπει να γίνει αντικατάσταση του συστήματος σετ καλωδίων.

Το εργαλείο συναρμολόγησης EFS 7 είναι ειδικά απαραίτητο για καλώδια ανάφλεξης με περιβλήματα ασφάλισης για την ασφαλή και γρήγορη συναρμολόγηση στην προσβαση βύσματος.

Κάθε πένσα ρυτίδωσης BERU ZAZ 3 συνοδεύεται και από τις απαραίτητες οδηγίες χειρισμού.



„Paciorki“ chroniące przed kunami
Nyest rágcsálása ellen védő gyöngyök
 Χάντρες προστασίας από κουνάβια

„Paciorki“ z żywicy epoksydowej chroniące przed kunami

Stosując „paciorki” firmy BERU wykonane z żywicy epoksydowej możesz w 100% zabezpieczyć przewody zapłonowe w swoim samochodzie przed uszkodzeniami spowodowanymi przegrzaniem. Technika montażu „paciorków” chroniących przed kunami jest prosta i nie zabiera dużo czasu. Nie trzeba przy tym wyjmować z pojazdu kompletu przewodów zapłonowych. Zdejmowana jest jedynie końcówka przewodu ze świecy zapłonowej. Teraz należy po prostu nasunąć „paciorki” na przewód zapłonowy, pozostawiając wystarczającą ilość miejsca do zamontowania końcówki przewodu zapłonowego. „Paciorki” chroniące przed kunami firmy BERU dopasowane są średnicą wewnętrzną do wszystkich dostępnych na rynku rodzajów złączy, również w przypadku ośmiomilimetrowych przewodów zapłonowych. Jedyny wyjątek stanowi tutaj komplet przewodów do BMW z nierozłączną końcówką. Do tych pojazdów firma BERU oferuje specjalne zestawy przewodów z „paciorkami” chroniącymi przed kunami.

Zawartość opakowania: 250 szt. „paciorków”, nr katalogowy: 0 901 300 006

Wystarczają na 1,6 m. przewodu. Na średniej klasy samochód potrzebne są dwa opakowania.

Epoxi-gyanta gyöngyök nyest rágcsálása ellen

Biztosítson gyújtóvezetékeinek 100%-os védelmet nyest rágcsálása ellen a BERU epoxi-gyanta gyöngyeivel. A nyest rágcsálása ellen védő gyöngyök behelyezése egyszerű és időtakarékos. A beszerelés közben a kábelkészlet a gépkocsiban marad. Csak a gyújtógyertya-dugaszolót kell eltávolítani. Most egyszerűen mindaddig tolja a gyöngyöket a gyújtókábelre, amíg még elegendő hely nem marad a gyújtógyertya-dugaszoló ezt követő beszereléséhez.

A BERU nyest rágcsálása ellen védő gyöngyök belső átmérője úgy van méretezve, hogy igazodjon minden a piacon kapható kábelhez, így a 8 mm-es gyújtókábelhez is. Ez alól egyedül a leválaszthatatlan csatlakozódugóval felszerelt BMW kábelkészletek képeznek kivételt. Ezekhez a gépkocsikhoz BERU nyest rágcsálása ellen védő gyöngyökkel felszerelt részben teljes kábelkészleteket kínál fel.

Csomagolási egység: 250 gyöngy,
 Megrendelés szám: 0 901 300 006

Kb. 1,6 m-hez elegendő, egy közepkategóriás autó kábelkészletéhez kb. 2 csomag szükséges.

Χάντρες εποξειδικής ρητίνης εναντίων ζημιών από δαγκώματα κουναβιών

Προστατέψτε τα καλώδια ανάφλεξης του οχήματός σας 100 % από ζημιές που προκαλούν τα δαγκώματα κουναβιών με τις χάντρες εποξειδικής ρητίνης της BERU. Η τεχνική εγκατάστασης των χαντρών είναι εύκολη και απαιτεί λίγο χρόνο. Το σετ καλωδίων παραμένει στο όχημα κατά την εγκατάσταση. Μόνο το βύσμα των σπινθηριστών πρέπει να αφαιρεθεί. Περάστε τώρα τις χάντρες μέσα στο καλώδιο ανάφλεξης και αφήστε αρκετή ελεύθερη θέση για να γίνει η επανασυναρμολόγηση του βύσματος σπινθηριστών.

Οι χάντρες προστασίας από δαγκώματα κουναβιών της BERU ταιριάζουν ως προς την εσωτερική διάμετρο σε όλα τα συνηθισμένα καλώδια, ακόμα και σε αυτά των 8 mm. Μερικές εξαιρέσεις αποτελούν τα σετ καλωδίων της BMW με βύσματα που δεν αποσυναρμολογούνται. Για τα οχήματα αυτά η BERU προσφέρει εν μέρει πλήρη σετ καλωδίων με χάντρες προστασίας από δαγκώματα κουναβιών.

Περιεχόμενο συσκευασίας: 250, Αριθ παραγγ. 0 901 300 006

Αρκεί περ. για 1,6 m, για το σετ καλωδίων ενός οχήματος μεσαίας κατηγορίας είναι απαραίτητες περ. 2 συσκευασίες.





BA 4/14/5	0 300 071 002	534
BEL 4/5	0 300 031 002	534
BELO 6/1	0 300 111 101	534
BELO 6/3	0 300 121 101	534
C 4/570	0 300 001 003	534
C 6	0 300 102 001	534
C 6 A	0 300 102 002	534
CK 4	0 300 005 001	534
HE 1	0 300 611 001	534
O 4	0 300 201 002	535
O 4 F	0 300 201 001	535
O 4 S	0 300 204 103	535
O 6	0 300 301 001	535
OA 4/18	0 300 251 004	535
OE 4/1	0 300 211 001	535
OE 6/1	0 300 311 002	535
WBA 4/14/5	0 300 071 101	536
WBAK 4/14	0 300 055 103	536
WBAK 4/14/5	0 300 075 101	536
WO 4 P	0 300 202 101	536
WOA 4/14	0 300 251 101	536
WOA 4/14 H	0 300 253 101	536
WOA 6/14/5 AL	0 300 373 301	536
ZL 005	0 300 102 302	536
ZL 104	0 300 302 102	537
ZL 105	0 300 302 103	537
ZLE 004/3	0 300 012 002	537
ZLE 107/1	0 300 071 107	537
ZLE 120	0 300 062 101	537
ZLE 121	0 300 062 102	537
ZLE 130	0 300 052 103	537
ZLE 134	0 300 072 106	537
ZLE 135	0 300 152 106	538
ZLE 159	0 300 352 108	538
ZLE 166	0 300 032 107	538
ZLE 168	0 300 332 105	538
ZLE 171	0 300 312 102	538
ZLE 175	0 300 112 101	538
ZLE 177	0 300 152 105	538
ZLE 184	0 300 332 108	538
ZLE 185	0 300 132 104	539
ZLE 190	0 300 332 109	539
ZLE 197	0 300 332 112	539
ZLE 200	0 300 312 108	539
ZLE 205	0 300 072 110	539
ZLE 212	0 300 172 107	539
ZLE 225	0 300 362 105	539
ZLE 226	0 300 172 108	539
ZLE 227	0 300 362 106	540
ZLE 232	0 300 122 115	540
ZLE 233	0 300 122 116	540
ZLE 234	0 300 122 111	540
ZLE 239	0 300 032 106	540
ZLE 245	0 300 122 302	540
ZLE 247	0 300 122 113	540
ZLE 248	0 300 332 137	540
ZLE 249	0 300 332 138	541
ZLE 250	0 300 174 104	541
ZLE 251	0 300 174 105	541
ZLE 252	0 300 174 106	541
ZLE 255	0 300 122 114	541
ZLE 263	0 300 322 119	541
ZLE 264	0 300 322 120	541
ZLE 265	0 300 322 121	541



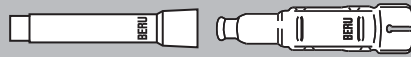
ZLE 266	0 300 322 122	542
ZLE 267	0 300 322 123	542
ZLE 268	0 300 322 124	542
ZLE 269	0 300 322 125	542
ZLE 270	0 300 322 126	542
ZLE 276	0 300 122 117	542
ZLE 277	0 300 122 118	542
ZLE 278	0 300 122 119	542
ZLE 288	0 300 122 122	543
ZLE 301	0 300 252 302	543
ZLE 303	0 300 371 303	543



GO 3	0 300 504 110	544
VES 102	0 300 413 108	544
VES 105	0 300 413 111	544
VES 106	0 300 413 112	544
VES 107	0 300 413 113	544
VES 108	0 300 413 114	544
VES 111	0 300 413 117	544
VES 114	0 300 413 120	544
VES 115	0 300 413 123	545
VES 408	0 300 413 408	545
VESO 105	0 300 513 105	545
VESO 111	0 300 513 114	545
VESO 112	0 300 513 116	545
VESO 113	0 300 513 113	545
VESO 116	0 300 513 119	545
VESO 117	0 300 513 140	545
VESO 118	0 300 513 141	546
VESO 119	0 300 513 122	546
VESO 120	0 300 513 124	546
VESO 121	0 300 513 125	546
VESO 124	0 300 513 129	546
VESO 126	0 300 513 142	546
VESO 127	0 300 513 132	546
VESO 128	0 300 513 133	546
VESO 134	0 300 513 144	547
VS 106	0 300 404 107	547
VS 107	0 300 404 108	547
VSO 103	0 300 504 101	547
VSO 105	0 300 504 103	547
WVES 1	0 300 413 101	547



G 1 N	0 010 110 001	548
G 1 PK	0 010 300 002	548
G 1 PL	0 010 300 003	548
G 1 S	0 010 120 003	548
G 2 P	0 010 100 001	548
G 3 P 5	0 010 100 002	548
G 3 P 7	0 010 100 003	548
G 3 S	0 010 120 004	548
G 4 P 7	0 010 100 006	549
GS 7	0 010 320 002	549
GS 15	0 010 020 015	549
GS 16	0 010 320 016	549
GS 17	0 010 020 022	549
GS 21	0 010 020 021	549
GS 28	0 010 020 028	549
GS 29	0 010 020 029	549
GS 30	0 010 020 016	550
GS 39	0 010 020 039	550
GW 11	0 010 310 005	550
GWS 7	0 010 020 006	550
GWS 9	0 010 020 007	550



0 300 001 003	C 4/570	534
0 300 005 001	CK 4	534
0 300 012 002	ZLE 004/3	537
0 300 031 002	BEL 4/5	534
0 300 032 106	ZLE 239	540
0 300 032 107	ZLE 166	538
0 300 052 103	ZLE 130	537
0 300 055 103	WBAK 4/14	536
0 300 062 101	ZLE 120	537
0 300 062 102	ZLE 121	537
0 300 071 002	BA 4/14/5	534
0 300 071 101	WBA 4/14/5	536
0 300 071 107	ZLE 107/1	537
0 300 072 106	ZLE 134	537
0 300 072 110	ZLE 205	539
0 300 075 101	WBAK 4/14/5	536
0 300 102 001	C 6	534
0 300 102 002	C 6 A	534
0 300 102 302	ZL 005	536
0 300 111 101	BELO 6/1	534
0 300 112 101	ZLE 175	538
0 300 121 101	BELO 6/3	534
0 300 122 111	ZLE 234	540
0 300 122 113	ZLE 247	540
0 300 122 114	ZLE 255	541
0 300 122 115	ZLE 232	540
0 300 122 116	ZLE 233	540
0 300 122 117	ZLE 276	542
0 300 122 118	ZLE 277	542
0 300 122 119	ZLE 278	542
0 300 122 122	ZLE 288	543
0 300 122 302	ZLE 245	540
0 300 132 104	ZLE 185	539
0 300 152 105	ZLE 177	538
0 300 152 106	ZLE 135	538
0 300 172 107	ZLE 212	539
0 300 172 108	ZLE 226	539
0 300 174 104	ZLE 250	541
0 300 174 105	ZLE 251	541
0 300 174 106	ZLE 252	541
0 300 201 001	O 4 F	535
0 300 201 002	O 4	535
0 300 202 101	WO 4 P	536
0 300 204 103	O 4 S	535
0 300 211 001	OE 4/1	535
0 300 251 004	OA 4/18	535
0 300 251 101	WOA 4/14	536
0 300 252 302	ZLE 301	543
0 300 253 101	WOA 4/14 H	536
0 300 272 302	ZLE 302	543
0 300 301 001	O 6	535
0 300 302 102	ZL 104	537
0 300 302 103	ZL 105	537
0 300 311 002	OE 6/1	535
0 300 312 102	ZLE 171	538
0 300 312 108	ZLE 200	539
0 300 322 119	ZLE 263	541
0 300 322 120	ZLE 264	541
0 300 322 121	ZLE 265	541
0 300 322 122	ZLE 266	542
0 300 322 123	ZLE 267	542
0 300 322 124	ZLE 268	542
0 300 322 125	ZLE 269	542
0 300 322 126	ZLE 270	542



0 300 332 105	ZLE 168	538
0 300 332 108	ZLE 184	538
0 300 332 109	ZLE 190	539
0 300 332 112	ZLE 197	539
0 300 332 137	ZLE 248	540
0 300 332 138	ZLE 249	541
0 300 352 108	ZLE 159	538
0 300 362 105	ZLE 225	539
0 300 362 106	ZLE 227	540
0 300 371 303	ZLE 303	543
0 300 373 301	WOA 6/14/5 AL	536
0 300 611 001	HE 1	534



0 300 404 107	VS 106	547
0 300 404 108	VS 107	547
0 300 413 101	WVES 1	547
0 300 413 108	VES 102	544
0 300 413 111	VES 105	544
0 300 413 112	VES 106	544
0 300 413 113	VES 107	544
0 300 413 114	VES 108	544
0 300 413 117	VES 111	544
0 300 413 120	VES 114	544
0 300 413 123	VES 115	545
0 300 413 408	VES 408	545
0 300 504 101	VSO 103	547
0 300 504 103	VSO 105	547
0 300 504 110	GO 3	544
0 300 513 105	VESO 105	545
0 300 513 113	VESO 113	545
0 300 513 114	VESO 111	545
0 300 513 116	VESO 112	545
0 300 513 119	VESO 116	545
0 300 513 122	VESO 119	546
0 300 513 124	VESO 120	546
0 300 513 125	VESO 121	546
0 300 513 129	VESO 124	546
0 300 513 132	VESO 127	546
0 300 513 133	VESO 128	546
0 300 513 140	VESO 117	545
0 300 513 141	VESO 118	546
0 300 513 142	VESO 126	546
0 300 513 144	VESO 134	547



0 010 020 006	GWS 7	550
0 010 020 007	GWS 9	550
0 010 020 015	GS 15	549
0 010 020 016	GS 30	550
0 010 020 021	GS 21	549
0 010 020 022	GS 17	549
0 010 020 028	GS 28	549
0 010 020 029	GS 29	549
0 010 020 039	GS 39	550
0 010 100 001	G 2 P	548
0 010 100 002	G 3 P 5	548
0 010 100 003	G 3 P 7	548
0 010 100 006	G 4 P 7	549
0 010 110 001	G 1 N	548
0 010 120 003	G 1 S	548
0 010 120 004	G 3 S	548
0 010 300 002	G 1 PK	548
0 010 300 003	G 1 PL	548
0 010 310 005	GW 11	550
0 010 320 002	GS 7	549
0 010 320 016	GS 16	549

D GB USA

Die Qualität steckt im Detail.

40.000 Volt Spannung, Temperaturen bis 250°C. Vibrationen, Salzwasser, Straßenstaub, Reinigungsmittel... das sind nur ein paar der permanenten Belastungen, denen Stecker tagtäglich ausgesetzt sind. Ein Qualitätsstecker der Marke BERU ist deshalb absolut wasserdicht, resistent gegen Korrosion und Schwingungsbeanspruchungen und zeichnet sich durch ein sicheres Kontaktierungssystem aus. BERU Stecker werden in Erstausrüsterqualität gefertigt.

The quality is in the detail.

40,000 volts, temperatures up to 250°C, vibrations, salt water, road dust, cleaning agents... these are just a few of the continuous demands to which connectors are subject day-in, day-out. So a BERU branded quality connector is totally waterproof, resistant to corrosion and vibration stress, its reliable contact system is a special feature. BERU connectors are manufactured to original equipment quality.



F

NL

La qualité se devine dans le détail.

Une tension de 40.000 Volts, des températures pouvant atteindre 250°C, des vibrations, l'eau salée, la poussière, les détergents... il ne s'agit-là que de quelques exemples des sollicitations permanentes auxquelles sont exposés les embouts à longueur de journée. C'est pour cette raison qu'un embout de qualité de la marque BERU est parfaitement étanche à l'eau, absolument résistant à la corrosion et aux vibrations, et se distingue par son système de contact totalement sûr. Les embouts BERU sont fabriqués selon les normes de qualité première monte.

Kwaliteit zit hem in de details.

40.000 Volt spanning, temperaturen tot 250°C, vibraties, zout water, straatstof, reinigingsmiddelen.... dat zijn maar een paar van de permanente belastingen waaraan stekkers dag in dag uit aan blootgesteld worden. Een kwaliteitsstekker van het merk BERU is daarom absoluut waterdicht, bestand tegen corrosie en vibratiestress en onderscheidt zich door zijn betrouwbare contactsysteem. BERU-stekkers hebben de kwaliteit van originele onderdelen.





La calidad está en el detalle.

Una tensión de 40.000 voltios, temperaturas que pueden alcanzar los 250° C, las vibraciones, el agua salada, el polvo, los limpiadores ... estos son sólo algunos de los esfuerzos permanentes a que están sometidos los enchufes, día tras día. Por eso, un conector de calidad BERU es totalmente estanco al agua, resistente a la corrosión y a las vibraciones, y se destacan por su sistema de contacto totalmente seguro. Los conectores BERU se fabrican conforme a las normas de calidad de equipo original.

La qualità si trova nel dettaglio.

Tensioni di 40.000 Volt. Temperature sino a 250 °C. Vibrazioni. Acqua salata, polvere stradale, detergenti... questi sono solo alcuni dei costanti agenti a cui sono esposti i connettori. Per tale motivo un connettore di qualità della BERU è assolutamente stagno, resistente alla corrosione e alle vibrazioni e si contraddistingue per la sicurezza del suo sistema di contatti. I connettori BERU vengono prodotti in qualità di primo montaggio.

Качество заключено в детали.

Напряжение 40.000 вольт, температуры до 250°С, вибрации, соленая вода, дорожная пыль, моющие средства ... это лишь некоторые из постоянных факторов, воздействию которых еже дневно подвергаются штекеры. Поэтому высококачественный штекер марки BERU абсолютно водонепроницаем, стоек против коррозии и вибрационных нагрузок, а также обладает надежной системой контактов. Как завод-изготовитель BERU гарантирует качество изготавливаемых им штекерных разъемов.



PL

H

GR

Jakość tkwi w szczegółach.

Napięcie rzędu 40000 Volt, temperatura do 250 °C, wibracje, słona woda, pyły uliczne, środki czyszczące ... to tylko niektóre ze stałych obciążeń, jakim codziennie poddawane są wtyczki przewodów zapłonowych. Dlatego też wysokiej jakości wyroby BERU cechują się bezwzględną wodoszczelnością, odpornością na korozję i wibracje oraz absolutnie pewnym systemem połączeń. Wtyczki przewodów zapłonowych BERU posiadają jakość pierwszego montażu.

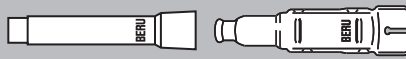
A minőség a részletben rejlik.

40.000 voltos feszültség, 250°-ig terjedő hőmérsékleti értékek, rezgések, sós víz, tisztítószerek ...hogyan csupán néhányat említsünk azok közül az állandó megterhelések közül, amelyeknek a hüvelyes dugaszoló nap mint nap ki vannak téve. A BERU márkanévvel viselő minőségi hüvelyes dugaszoló éppen ezért abszolút vízzáró, korrózióval és rezgésigénybevétel szemben ellenálló továbbá biztonságos érintkezőzárással tűnik ki. A BERU-dugók kiváló minőségű kizserelésben készülnek.

Η ποιότητα κρύβεται στη λεπτομέρεια

40.000 Volt τάση, θερμοκρασίες έως 250 °C, κραδασμοί, αλμυρό νερό, σκόνες, απορρυπαντικά ... αποτελούν μόνο ένα μέρος των δυσμενών συνθηκών στις οποίες είναι εκτεθειμένα καθημερινά τα βύσματα. Προς αντιμετώπιση των συνθηκών αυτών το βύσμα ποιότητας της εταιρείας BERU είναι απολύτως αδιάβροχο, αντιδιαβρωτικό, ανθεκτικό στους κραδασμούς και διακρίνεται για το ασφαλές σύστημα επαφών του, τα βύσματα. Τα βύσματα BERU κατασκευάζονται σε ποιότητα πρώτου εξοπλισμού.





BA 4/14/5
0 300 071 002



BMW, Fiat, Mercedes-Benz, Opel, VW

		EP	\longleftrightarrow 87 mm	Ω 5.000			21 mm
\varnothing 7 mm		G3P7, G2P	\longleftrightarrow optional ²⁶⁴				

C 4/570
0 300 001 003



Universal²⁶⁵

		PF	\longleftrightarrow 50 mm	Ω			
\varnothing 7 mm		G3P7, G2P	\longleftrightarrow optional ²⁶⁴	GWS7			

BEL 4/5
0 300 031 002



BMW, Peugeot, Porsche, VW

		PF	\longleftrightarrow 110 mm	Ω 5.000			
\varnothing 7 mm		G3P7, G2P	\longleftrightarrow optional ²⁶⁴	GWS7			

C 6 (Kupplung²⁸¹)
0 300 102 001



universal²⁸¹

		EP	\longleftrightarrow 48 mm	Ω			
\varnothing 7 mm					\varnothing 7 mm		

C 6 A (Kupplung²⁸¹)
0 300 102 002



BELO 6/1
0 300 111 101



Porsche

		PF/ PVC	\longleftrightarrow 130 mm	Ω 1.400			
\varnothing 7 mm							

CK 4
0 300 005 001



Universal²⁶⁵

		KER	\longleftrightarrow 50 mm	Ω			
\varnothing 7 mm		G 1 S	\longleftrightarrow optional ²⁶⁴	GWS7, GWS9			

BELO 6/3
0 300 121 101



Porsche, VW

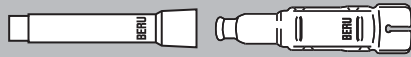
		PF/ PVC	\longleftrightarrow 130 mm	Ω 3.000			
\varnothing 7 mm							

HE 1 (Entstörmuffe¹⁵²)
0 300 611 001



Universal²⁶⁵

		EP	\longleftrightarrow 55 mm	Ω 1.000			
\varnothing 7 mm					\varnothing 7 mm		



O 4
0 300 201 002



Universal²⁶⁵

	PF	\longleftrightarrow 33 mm	Ω	
\varnothing 7 mm		G 3 P 7 \longleftrightarrow optional ²⁶⁴ GWS 7		

OA 4/18
0 300 251 004



Universal²⁶⁵

	PETP	\longleftrightarrow 59 mm	Ω 1.000		
\varnothing 7 mm		G3P7, G2P \longleftrightarrow optional ²⁶⁴			

O 4 F (ersetzt²⁶³ O 4F - 0 300 201 005)
0 300 201 001



Universal mit Reduzierhülse²⁶⁶ (\varnothing 5/7 mm)

	PF	\longleftrightarrow 36 mm	Ω	
\varnothing 5/7 mm		G 3 P 7 \longleftrightarrow optional ²⁶⁴ GWS 7		

OE 4/1 (ersetzt²⁶³ OE 4/10, 0 300 241 001)
0 300 211 001



Universal²⁶⁵

	PETP	\longleftrightarrow 37 mm	Ω 1.000	
\varnothing 7 mm		G3P7, G2P \longleftrightarrow optional ²⁶⁴ GWS 7		

O 4 S
0 300 204 103



Universal²⁶⁵

	VMQ	\longleftrightarrow 21 mm	Ω	
\varnothing 7 mm		\longleftrightarrow		

OE 4/5 (Auslauf-type¹⁴⁹, Ersatz²²⁷ OE 4/1, 0 300 211 001)
0 300 231 001



Universal²⁶⁵

	PETP	\longleftrightarrow 55 mm	Ω 5.000	
\varnothing 7 mm		G3P7, G2P \longleftrightarrow optional ²⁶⁴ GWS 7		

O 6
0 300 301 001



Universal²⁶⁵

	PF	\longleftrightarrow 40 mm	Ω	
\varnothing 7 mm				

OE 6/1
0 300 311 002



Universal²⁶⁵

	PETP	\longleftrightarrow 37 mm	Ω 1.000	
\varnothing 7 mm		G3P7, G2P \longleftrightarrow optional ²⁶⁴ GWS 7		



WBA 4/14/5
0 300 071 101



Audi

		EP	\longleftrightarrow 104 mm	Ω 5.000		 21 mm
\varnothing 7 mm		\longleftrightarrow				

WOA 4/14 (ersetzt²⁶³ OA 4/14, 0 300 251 006)
0 300 251 101



		PETP	\longleftrightarrow 59 mm	Ω 1.000		 21 mm
\varnothing 7 mm		\longleftrightarrow				

WBAK 4/14
0 300 055 103



Mercedes-Benz

	KER/ VMQ	\longleftrightarrow 128 mm	Ω 1.000		 21 mm
\varnothing 7 mm		\longleftrightarrow			

WOA 4/14 H (ersetzt²⁶³ OA 4/14/5, 0 300 271 001,
OA 4/14 S, 0 300 251 003)
0 300 253 101



Universal²⁶⁵

		PETP	\longleftrightarrow 59 mm	Ω 1.000		 21 mm
\varnothing 5/7 mm		\longleftrightarrow				

WBAK 4/14/5
0 300 075 101



Audi, Mercedes-Benz

	KER/ VMQ	\longleftrightarrow 128 mm	Ω 5.000		 21 mm
\varnothing 7 mm		\longleftrightarrow			

WOA 6/14/5 AL
0 300 373 301



Ford, Peugeot MTC

		PETP	\longleftrightarrow 59 mm	Ω 5.000		 21 mm
\varnothing 7 mm		\longleftrightarrow				

WO 4 P
0 300 202 101



Dampfstrahlreinigungsgerät²⁸⁰

		EP	\longleftrightarrow 41 mm	Ω		 21 mm
\varnothing 7 mm		\longleftrightarrow				

ZL 005 (Steckerhülse²⁶⁸)
0 300 102 302



Opel -

		\longleftrightarrow 110 mm	Ω		 21 mm
\varnothing 7 mm		\longleftrightarrow			



ZL 104

0 300 302 102



Opel

	EP/ VMQ	↔ 115 mm	Ω	
∅ 7 mm		↔		

ZLE 120

0 300 062 101



Mercedes-Benz

	EP/ VMQ	↔ 103 mm	Ω 1.000		 21 mm
∅ 7 mm		↔			

ZL 105 (ersetzt²⁶³ ZL 103, 0 300 302 101)

0 300 302 103



Opel

	EP/ VMQ	↔ 130 mm	Ω	
∅ 7 mm		↔		

ZLE 121

0 300 062 102



Mercedes-Benz

	EP/ VMQ	↔ 128 mm	Ω 1.000		 21 mm
∅ 7 mm		↔			

ZLE 004/3

0 300 012 002



BMW

	EP	↔ 114 mm	Ω 1.000	
∅ 7 mm	G1N, G2P	↔ optional ²⁶⁴		

ZLE 130

0 300 052 103



Audi, Volkswagen

	EP/ VMQ	↔ 128 mm	Ω 1.000		 21 mm
∅ 7 mm		↔			

ZLE 107/1

0 300 071 107



Universal²⁶⁵

	EP/ VMQ	↔ 113 mm	Ω 5.000		 21 mm
∅ 7 mm		↔			

ZLE 134

0 300 072 106



Universal²⁶⁵

	PF/ VMQ	↔ 128 mm	Ω 5.000		 21 mm
∅ 7 mm		↔			



ZLE 135 (ersetzt²⁶³ 0 300 152 101)
0 300 152 106



Mercedes-Benz 000 156 54 10, 000 156 57 10

	EP/ VMQ	↔ 132 mm	Ω 1.000		 16 mm
∅ 7 mm					

ZLE 171
0 300 312 102



Universal²⁶⁵

	EP/ VMQ	↔ 120 mm	Ω 1.000		
∅ 7 mm					

ZLE 159
0 300 352 108



Mercedes-Benz 230E - 4 Zyl. (16V), M 102, W 201 / 000 156 61 10

	EP/ VMQ	↔ 142 mm	Ω 1.000		 16 mm
∅ 7 mm					

ZLE 175
0 300 112 101



Universal²⁶⁵

	EP/ VMQ	↔ 123 mm	Ω 1.000		
∅ 7 mm					

ZLE 166 (ersetzt²⁶³ 0 300 032 102)
0 300 032 107



BMW

	EP/ VMQ	↔ 118 mm	Ω 5.000		
∅ 7 mm					

ZLE 177
0 300 152 105



Universal²⁶⁵

	EP/ VMQ	↔ 132 mm	Ω 1.000		 16 mm
∅ 7 mm					

ZLE 168
0 300 332 105



Audi, VW (16V)

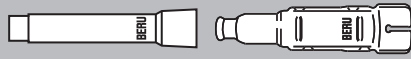
	EP/ VMQ	↔ 175 mm	Ω 5.000		
∅ 7 mm					

ZLE 184 (ersetzt²⁶³ ZLE 162, 0 300 332 104)
0 300 332 108



BMW M3




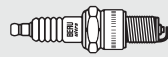
	EP/ VMQ	↔ 188 mm	Ω 5.000		
∅ 7 mm					



ZLE 185 (ersetzt²⁶³ ZLE 179, 0 300 135 101)
0 300 132 104








BMW 12 12 1 715 335, 12 12 1 710 673

	EP/ VMQ	\longleftrightarrow 122 mm	Ω 5.000	
\varnothing 7 mm		\longleftrightarrow		

ZLE 205 (ersetzt²⁶³ ZLE 118/3, 0 300 072 105)
0 300 072 110






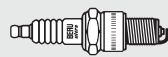
Audi, VW

	EP/ VMQ	\longleftrightarrow 113 mm	Ω 5.000		 21 mm
\varnothing 7 mm		\longleftrightarrow			

ZLE 190
0 300 332 109



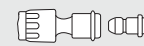




BMW

	EP/ VMQ	\longleftrightarrow 140 mm	Ω 1.000	
\varnothing 7 mm		\longleftrightarrow		

ZLE 212
0 300 172 107







Audi (V6)/VW 078 035 225

	EP/ VMQ	\longleftrightarrow 147 mm	Ω 5.000		 16 mm
\varnothing 7 mm		\longleftrightarrow			

ZLE 197
0 300 332 112








Audi

	EP/ VMQ	\longleftrightarrow 152 mm	Ω 5.000	
\varnothing 7 mm		\longleftrightarrow		

ZLE 225 (ersetzt²⁶³ 0 300 362 102)
0 300 362 105







Mercedes-Benz - 6, 8 Zyl., M 104/111/119

	EP/ VMQ	\longleftrightarrow 141 mm	Ω 2.000		 16 mm
\varnothing 7 mm		\longleftrightarrow			

ZLE 200
0 300 312 108








Opel (16V)

	EP/ VMQ	\longleftrightarrow 124 mm	Ω 1.000	
\varnothing 7 mm		\longleftrightarrow		

ZLE 226
0 300 172 108



VW (VR6), VW 021 035 255E

	EP/ VMQ	\longleftrightarrow 110 mm	Ω 5.000		 16 mm
\varnothing 7 mm		\longleftrightarrow			



ZLE 227
0 300 362 106



Mercedes-Benz - 12 Zyl.

	EP/ VMQ	\longleftrightarrow 168 mm	Ω 2.000		
\varnothing 7 mm		\longleftrightarrow			

ZLE 239 (ersetzt²⁶³ ZLE 230, 0 300 032 105)
0 300 032 106



Universal, VW (Mexico) 043 0354 255

	EP/ VMQ	\longleftrightarrow 100 mm	Ω 5.000		
\varnothing 7 mm		\longleftrightarrow			

ZLE 232 (Entstörstecker für Einzelzündspulen)²⁷⁹
0 300 122 115



ZS 014, 0 040 100 014
BMW 12 12 1 730 521, 12 13 9 067 831

	EP/ VMQ	\longleftrightarrow 117 mm	Ω 2.000		
		\longleftrightarrow			

ZLE 245
0 300 122 302



Mercedes-Benz M 104/111
Mercedes-Benz 000 156 7110, 000 156 72 10

	EP/ VMQ	\longleftrightarrow 140 mm	Ω 2.000		
\varnothing 7 mm		\longleftrightarrow			

ZLE 233 (Entstörstecker für Einzelzündspulen)²⁷⁹
0 300 122 116



ZS 043, 0 040 100 043
Audi/VW 034 905 447

	EP/ VMQ	\longleftrightarrow 122 mm	Ω 5.000		
		\longleftrightarrow			

ZLE 247 (Entstörstecker für Einzelzündspulen)²⁷⁹
0 300 122 113



Bosch 0 221 504 001 (Mercedes-Benz 000 158 72 03) /
Mercedes-Benz M 149.985, 000 159 41 42

	EP/ VMQ	\longleftrightarrow 106 mm	Ω 2.000		
		\longleftrightarrow			

ZLE 234 (Entstörstecker für Einzelzündspulen)²⁷⁹
0 300 122 111



ZS 295 - 0040 100 295, ZS 340 - 0040 100 340
 Bosch 0 221 506 444 (Mercedes-Benz 000 150 02 80) /
MB 000 158 70 03, 000 159 36 42, 000 159 36 42

	EP/ VMQ	\longleftrightarrow 113 mm	Ω 2.000		
		\longleftrightarrow			

ZLE 248
0 300 332 137



VW Golf IV (AKQ, AHW), VW 036 035 255 K

	EP/ VMQ	\longleftrightarrow 121 mm	Ω 5.000		
\varnothing 7 mm		\longleftrightarrow			



ZLE 249

0 300 332 138



Audi/VW 06 A 035 255 A

	EP/ VMQ	\longleftrightarrow 157 mm	Ω 5.000	
\varnothing 7 mm		\longleftrightarrow		

ZLE 255 (Entstörstecker für Einzelzündspulen²⁷⁹)

0 300 122 114



ZS 036, 0 040 100 036
Porsche 996 602 105 00

	EP/ VMQ	\longleftrightarrow 117 mm	Ω 2000	
\varnothing 7 mm		\longleftrightarrow		

ZLE 250 (ersetzt²⁶³ ZLE 246, 0 300 172 110)

0 300 174 104



Audi/VW 06A 035 255 C

	EP/ VMQ	\longleftrightarrow 104 mm	Ω 5.000			16 mm
\varnothing 7 mm		\longleftrightarrow				

ZLE 263 (ersetzt²⁶³ BEO 6/3, 0 300 322 101)

0 300 322 119



Porsche 928 690 105 03

	EP	\longleftrightarrow 77 mm	Ω 3.000	
\varnothing 7 mm		\longleftrightarrow		

ZLE 251

0 300 174 105



VW 030 035 255 A

	EP/ VMQ	\longleftrightarrow 112 mm	Ω 5.000			16 mm
\varnothing 7 mm		\longleftrightarrow				

ZLE 264 (ersetzt²⁶³ ZLE 154, 0 300 322 104)

0 300 322 120



Porsche 928 602 311 00

	EP	\longleftrightarrow 160 mm	Ω 3.000	
\varnothing 7 mm		\longleftrightarrow		

ZLE 252

0 300 174 106



Seat, VW 071 035 255 A

	EP/ VMQ	\longleftrightarrow 112 mm	Ω 5.000			16 mm
\varnothing 7 mm		\longleftrightarrow				

ZLE 265 (ersetzt²⁶³ ZLE 198, 0 300 322 108)

0 300 322 121



Porsche 911 602 313 00

	EP/ VMQ	\longleftrightarrow 158 mm	Ω 3.000	
\varnothing 7 mm		\longleftrightarrow		



ZLE 266 (ersetzt²⁶³ ZLE 199, 0 300 322 109)
0 300 322 122



Porsche 911 602 314 00

	EP/ VMQ	158 mm	3.000	

ZLE 270 (ersetzt²⁶³ ZLE 231, 0 300 322 116)
0 300 322 126



Porsche 993 602 313 00, 993 602 318 00

	EP/ VMQ	150 mm	3.000	

ZLE 267 (ersetzt²⁶³ ZLE 189, 0 300 322 110)
0 300 322 123



Porsche 911 602 315 00, 911 609 311 00, 911 609 312 00

	EP	145 mm	3.000	

ZLE 276 (Entstörstecker für Einzelzündspulen²⁷⁹)
0 300 122 117



⚙️ ZS 016, 0 040 100 016
Audi, VW 058 905 447 C

	EP/ VMQ	112 mm	2.000	

ZLE 268 (ersetzt²⁶³ ZLE 218, 0 300 322 113)
0 300 322 124



Porsche 964 602 313 00

	EP/ VMQ	158 mm	3.000	

ZLE 277 (Entstörstecker für Einzelzündspulen²⁷⁹)
0 300 122 118



⚙️ ZS017, 0 040 100 017
Audi, VW 077 905 447 A

	EP/ VMQ	133 mm	2.000	

ZLE 269 (ersetzt²⁶³ ZLE 219, 0 300 322 114)
0 300 322 125



Porsche 964 602 314 00

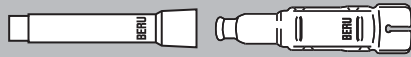
	EP/ VMQ	158 mm	3.000	

ZLE 278 (Entstörstecker für Einzelzündspulen²⁷⁹)
0 300 122 119



⚙️ ZS 031, 0 040 100 031
Porsche 996 602 103 01


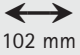

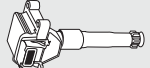


	EP/ VMQ	117 mm	2.000	



ZLE 288
0 300 122 122










⚙️ ZS 309, 0 040 100 309
Alfa Romeo 717 137 19

 = M5	UP/ Silikon	 102 mm	Ω 2.000	
				

ZLE 301
0 300 252 302





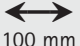




Honda

 	EP	 98 mm	Ω 1.000	 17,5 mm
\varnothing 7 mm				

ZLE 302
0 300 272 302




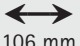




Opel

 	EP	 100 mm	Ω 5.000	 21 mm
\varnothing				

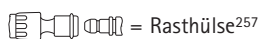
ZLE 303
0 300 371 303

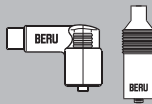


Ford, Fiat, Lada, Lancia, Renault, Honda, Talbot

	EP	 106 mm	Ω 5.000	 21 mm
\varnothing				

★ = neu¹⁰⁰





GO 3

0 300 504 110



Mercedes-Benz

		VMQ	\leftrightarrow	Ω	
\varnothing 7 mm		\leftrightarrow			

VES 107

0 300 413 113



BMW (27kV)

		PP/ VMQ	66 mm \leftrightarrow	Ω 1.000	
\varnothing 7 mm		\leftrightarrow			

VES 102

0 300 413 108



BMW (27kV)

		PP/ VMQ	65 mm \leftrightarrow	Ω 1.000	
\varnothing 7 mm		\leftrightarrow			

VES 108

0 300 413 114



BMW (27kV)

		PP/ VMQ	66 mm \leftrightarrow	Ω 1.000	
\varnothing 7 mm		\leftrightarrow			

VES 105

0 300 413 111



Audi, VW

		PP/ VMQ	65 mm \leftrightarrow	Ω 1.000	
\varnothing 7 mm		\leftrightarrow			

VES 111

0 300 413 117



Opel 16V (27kV)

		PP/ VMQ	65 mm \leftrightarrow	Ω 1.000	
\varnothing 7 mm		\leftrightarrow			

VES 106 (ersetzt²⁶³ VES 113, 0 300 413 119)

0 300 413 112



Audi, BMW (30kV), VW 078 035 281

		PP/ VMQ	80 mm \leftrightarrow	Ω 1.000	
\varnothing 7 mm		\leftrightarrow			

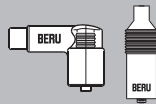
VES 114

0 300 413 120



Opel (30kV)

		PP/ VMQ	80 mm \leftrightarrow	Ω 1.000	
\varnothing 7 mm		\leftrightarrow			



VES 115
0 300 413 123



ZSE 003, 0 040 402 003
Audi, Skoda, VW

	PP/ VMQ	62,5 mm ↔	Ω 1.000	
\varnothing 7 mm				

VESO 112
0 300 513 116



BMW (27kV)

	PP/ VMQ	36 mm ↔	Ω 1.000	
\varnothing 7 mm				

VES 408 (Auslauf-type¹⁴⁹)
0 300 413 408



Ford, Universal²⁶⁵

	PP/ CSM	47 mm ↔	Ω 1.000	
\varnothing				

VESO 113
0 300 513 113



Porsche (27kV)

	PP/ VMQ	36 mm ↔	Ω 1.000	
\varnothing 7 mm				

VESO 105 (ersetzt²⁶³ VESO 108, 0 300 513 108)
0 300 513 105



Audi, BMW, VW

	PP/ CSM	36 mm ↔	Ω 1.000	
\varnothing 7 mm				

VESO 116
0 300 513 119



Audi, VW

	PET/ VMQ	36 mm ↔	Ω 1.000	
\varnothing 7 mm				

VESO 111
0 300 513 114



BMW (27kV)

	PP/VMQ (blau ²⁰³)	36 mm ↔	Ω 1.000	
\varnothing 7 mm				

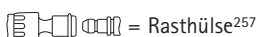
VESO 117 (ersetzt²⁶³ VESO 129, 0 300 513 134)
0 300 513 140

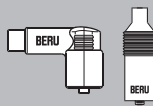


BMW (30kV)

	PP/ VMQ	41 mm ↔	Ω 1.000	
\varnothing 7 mm				

★ = neu¹⁰⁰





VESO 118

0 300 513 141



BMW (27kV)

	PP/ VMQ	36 mm ↔	Ω 1.000	
\varnothing 7 mm				

VESO 124

0 300 513 129



Opel (16V)

	PP/ VMQ	56 mm ↔	Ω 1.000	
\varnothing 7 mm				

VESO 119

0 300 513 122



BMW (27kV)

	PP/ VMQ	36 mm ↔	Ω 1.000	
\varnothing 7 mm				

VESO 126

0 300 513 142



Audi/VW 077 035 281 B

	PP/ VMQ	55 mm ↔	Ω 1.000	
\varnothing 7 mm				

VESO 120

0 300 513 124



Porsche (30kV)

	PP/ VMQ	41 mm ↔	Ω 1.000	
\varnothing 7 mm				

VESO 127

0 300 513 132



BMW 1 311 601

	PP/ VMQ	42 mm ↔	Ω 1.000	
\varnothing 7 mm				

VESO 121

0 300 513 125



Porsche (30kV)

	PET/ VMQ	56 mm ↔	Ω 1.000	
\varnothing 7 mm				

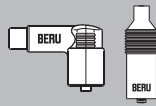
VESO 128

0 300 513 133



Audi/VW

	PP/ VMQ	40 mm ↔	Ω 1.000	
\varnothing 7 mm				



VESO 134
0 300 513 144



VW 06A 035 281A, Audi/VW (VR6-Motor)

		38 mm	Ω 1.000	
\varnothing 7 mm				

VSO 105
0 300 504 103



Mercedes-Benz, Porsche

		48 mm	Ω	
\varnothing 7 mm				

VS 106
0 300 404 107



Mercedes-Benz, 4 Zyl., M 111, 000 159 37 42

		73 mm	Ω	
\varnothing 7 mm				

WVES 1
0 300 413 101



Universal²⁶⁵

		47 mm	Ω 1.000	
\varnothing 7 mm				

VS 107
0 300 404 108



Mercedes-Benz, 6 Zyl., M 104, 000 159 38 42

		58 mm	Ω	
\varnothing 7 mm				

VSO 103
0 300 504 101



Mercedes-Benz, Porsche

		45 mm	Ω	
\varnothing 7 mm				





G 1 N
0 010 110 001



\varnothing 7 mm	CSM	40 mm ↔	\varnothing 13 mm	
				




G 2 P
0 010 100 001



\varnothing 7 mm	PVC	48 mm ↔	\varnothing 13 mm	
				



G 1 PK
0 010 300 002



\varnothing 5/7 mm	PVC	32 mm ↔	\varnothing 15 mm	 
				




G 3 P 5
0 010 100 002



\varnothing 5 mm	PVC	25 mm ↔	\varnothing 13 mm	
				



G 1 PL
0 010 300 003



\varnothing 5/7 mm	PVC	50 mm ↔	\varnothing 15 mm	 
				



G 3 P 7
0 010 100 003



\varnothing 7 mm	PVC	25 mm ↔	\varnothing 13 mm	
				



G 1 S
0 010 120 003



\varnothing 7 mm	VMQ	38 mm ↔	\varnothing 13 mm	
				

G 3 S
0 010 120 004



\varnothing 7 mm	VMQ	88,5 mm ↔	\varnothing 10 mm	
				

**G 4 P 7**
0 010 100 006

\varnothing 7 mm	PVC	30 mm ↔	\varnothing 11 mm	

GS 17
0 010 020 022

ZS 041, 0 040 100 041
Mercedes Benz A 000 159 49 42

	VMQ	95 mm ↔		

GS 7
0 010 320 002

\varnothing 7 mm	VMQ	67 mm ↔	\varnothing 10 mm	

GS 21
0 010 020 021

ZS 053, 0 040 100 053
Mercedes

	VMQ	55 mm ↔		

GS 15 (Schutzkappe²⁶⁹ )
0 010 020 015


Opel- 0 901 300 199 0 901 300 200

	VMQ	57 mm ↔	\varnothing 18 mm	
\varnothing 7 mm				

GS 28
0 010 020 028

ZSE 012, 0 040 102 012
Porsche

	VMQ	55 mm ↔		

GS 16 (Schutzkappe²⁶⁹ )
0 010 320 016

Opel- 0 901 300 911 0 901 300 912

\varnothing 7 mm	VMQ	52 mm ↔	\varnothing 18 mm	

GS 29
0 010 020 029

ZS 052, 0 040 100 052
Renault

	VMQ	53 mm ↔		

GS 30

0 010 020 016



Mercedes 12-Zylinder

	VMQ	49 mm ↔		
--	-----	------------	--	--

GWS 9

0 010 020 007



	VMQ	27 mm ↔		
--	-----	------------	--	--

GS 39

0 010 020 039



ZS 259, 0 040 100 259 Opel

	VMQ	49 mm ↔		
--	-----	------------	--	--

GW 11

0 010 310 005



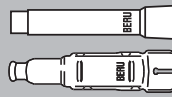
\varnothing 7 mm	EPDM	47 mm ↔	\varnothing 10 mm	

GWS 7

0 010 020 006



	VMQ	14 mm ↔	\varnothing 18 mm	
--	-----	------------	------------------------	--



ALFA ROMEO

VESO 105, WVES 1, ZLE 166, ZLE 288

AUDI

VES 105, VES 106, VESO 105, VESO 116, VESO 117, VESO 126, VESO 128, WVES 1, ZLE 107/1, ZLE 168, ZLE 197, ZLE 205, ZLE 212, ZLE 226, ZLE 233, ZLE 249, ZLE 276, ZLE 277

AUSTIN → ROVER

AUTOBIANCHI → LANCIA

BEDFORD (GB)

WVES 1

BMW

VES 106, VES 108, VESO 105, VESO 111, VESO 112, VESO 116, VESO 117, VESO 118, VESO 119, WVES 1, ZLE 166, ZLE 179, ZLE 185, ZLE 190, ZLE 232, ZLE 264

DAF → VOLVO

FIAT

OE 6/1, VESO 105, WVES 1

FORD

VESO 105, VESO 134, WVES 1, ZLE 250, ZLE 251

INNOCENTI

VESO 105, WVES 1

LADA

VESO 105, WVES 1

LANCIA

OE 6/1, VESO 105, WVES 1

MERCEDES

GO 3 H, GS 17, GS 21, VESO 105, VS 106, VS 107, VSO 103, VSO 105, WBAK 4/14/5, WVES 1, ZLE 120, ZLE 121, ZLE 135, ZLE 225, ZLE 227, ZLE 234, ZLE 245, ZLE 247

MORRIS → ROVER

NISSAN

VES 105, VESO 116, ZLE 205

OPEL

GS 15 + 0 901 300 199/200, GS 16 + 0 901 300 911/912, GS 39, VES 114, VESO 105, VESO 120, WVES 1, ZL 005, ZL 104, ZL 105, ZLE 200

PORSCHE

BELO 6/1, GS 28, VES 114, VESO 105, VESO 120, VSO 103, VSO 105, WVES 1, ZLE 134, ZLE 205, ZLE 255, ZLE 263, ZLE 264, ZLE 265, ZLE 266, ZLE 267, ZLE 278

RENAULT

GS 29

ROVER

OE 6/1, VESO 105, WVES 1

SAAB

VESO 105, WVES 1

SEAT

VES 105, VES 115, VESO 105, VESO 116, VESO 134, WVES 1, ZLE 168, ZLE 205, ZLE 249, ZLE 250, ZLE 251

SKODA

VES 105, VES 115, VESO 116, ZLE 205, ZLE 249

TRIUMPH → ROVER

VAUXHALL

ZL 302, VESO 105, WVES 1

VOLKSWAGEN

VES 105, VES 115, VESO 105, VESO 112, VESO 116, VESO 128, VESO 134, WVES 1, ZLE 107/1, ZLE 168, ZLE 205, ZLE 226, ZLE 248, ZLE 249, ZLE 250, ZLE 251, ZLE 252, ZLE 276

VOLVO

VESO 105, VESO 112, ZLE 107/1, ZLE 205

WARTBURG

OA 4/18, VES 105, VESO 105, VESO 116, WOA 4/14, ZLE 205



Zündkerzenstecker-Abziehwerkzeuge Puller tools for spark plug adapters

Das Problem ist bekannt: der Motor ist warm, der Montageort der Zündkerzenstecker schwer zugänglich - und nun soll die Zündkerze gewechselt werden.

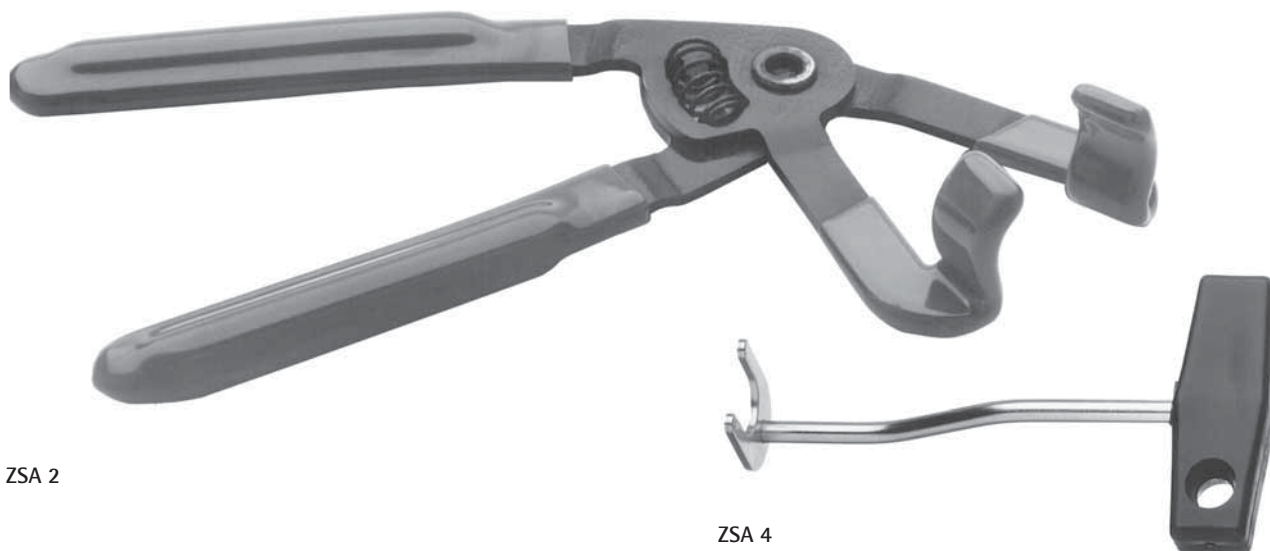
The problem is wellknown: the engine is hot, the spark plug adapter is of difficult access - and the spark plug must be changed now.

Wird der Stecker dabei am Kabel abgezogen, besteht die Gefahr, daß die Zundleitung ausreißt. Zur Beschädigung des Steckers führt oft das Abziehen mit einer ungeeigneten Zange.

If the adapter is pulled by the cable, the latter may be torn-off. Pulling the adapter off with unproper pincers will often damage the adapter or the plug, or both.

Die Lösung von BERU: Spezial-Abziehwerkzeuge, mit denen sich Zündkerzenstecker problemlos abziehen lassen.

The solution offered by BERU: special pincers, enabling to remove the adapters in an easy and proper way.



Typ/Bestell-Nr. Type/Ref.-No.	← mm →	Material Material	Verwendung Application
ZSA 2 0 890 300 008	280	Zündkerzenstecker-Abziehzange aus Werkzeugstahl <i>Puller collet for spark plug adaptors</i>	Problemloses und fachgerechtes Abziehen von Zündkerzensteckern <i>Easy and technical pulling-off of spark plug adapters</i>
ZSA 4 0 890 300 014	160	Zündkerzenstecker-Abzieher aus Werkzeugstahl <i>Puller tool for spark plug adaptors</i>	Für Mehrventilmotoren, bei denen die Stecker sehr tief im Zylinderkopf sitzen. <i>For multi-valve engines which have adaptors located deep in the cylinder head.</i>
ZKF 01 0 890 300 029	10 gr. Tube 10 gr. tube	Zündkerzen-Steckerfett <i>Grease for spark plug adaptors</i>	Bei jedem Zündkerzenwechsel den Zündkerzenstecker (innen) fetten. <i>Always grease the spark-plug connector (inner) when changing spark plugs.</i>

F

NL

Outils d'extraction des embouts de bougie Gereedschap om bougiestekkers van de kabel af te trekken

Le problème est connu: le moteur est chaud, l'endroit de montage des embouts des bougies d'allumage est difficilement accessible - et pourtant il faut changer les bougies d'allumage.

L'embout est-il ici ôter au niveau du câble en tirant, survient alors le danger d'endommager le cablage d'allumage. Un démontage avec une tenaille non appropriée conduit le plus souvent à une détérioration de l'embout.

La solution de BERU: des tenailles spéciales, qui permettent l'arrachage sans problème des embouts de bougies d'allumage.

Het probleem is bekend: de motor is warm, het is moeilijk bij de bougiestekker te komen - en nu moet de bougie vervangen worden.

Als de stekker daarbij van de kabel wordt getrokken, bestaat het gevaar dat de ontstekingskabel er ook afgetrokken wordt. Door de stekker er met een ongeschikte tang af te trekken, treden ook vaak beschadigingen op.

De oplossing van BERU: speciaal gereedschap waarmee de bougiestekkers er gemakkelijk en probleemloos afgetrokken kunnen worden.



ZSA 2

ZSA 4

Type/No. de Réf. Type/Bestelnr.	← mm →	Matériel Materiaal	Application Toepassing
ZSA 2 0 890 300 008	280	Pince d'arrachage pour embouts de bougies d'allumage Spantang voor bougiestekkers van gereedschapsstaal	Arrachage des embouts de bougies d'allumage sans problème approprié Probleemloos en technisch aftrekken van bougiestekkers
ZSA 4 0 890 300 014	160	Outil d'arrachage pour embouts de bougies d'allumage Spantang voor bougiestekkers van gereedschapsstaal	Pour moteurs multisoupapes où l'embout de bougie est monté en profondeur dans la culasse. Voor meerkleppige motoren waarbij de stekkers diep in de cilinderkop zitten.
ZKF 01 0 890 300 029	Tube de 10 g 10 gr. tube	Graisse pour embouts pour bougies d'allumage Bougievet	Lors de chaque changement des bougies d'allumage, lubrifier le connecteur (à l'intérieur). Bij iedere vervanging van de bougie de stekker (binnen) invetten.



Herramientas de extracción para conectores de bujías de encendido
Utensili di sfilamento per gli spinotti delle candele
 Инструменты для снятия штекеров подключения свечей зажигания

El problema es conocido: el motor está caliente, el lugar de montaje del conector de bujías es difícilmente accesible - y hay que cambiar la bujía.

Si se extrae el conector estirando por el cable, existe el riesgo de arrancar el cable de encendido. El conector se deteriora frecuentemente al extraerlo con unos alicates no apropiados.

La solución de BERU: herramientas de extracción especiales, con las que pueden extraerse sin problemas los conectores de bujías.

Il problema è conosciuto: il motore è caldo, il luogo di montaggio degli spinotti è difficilmente accessibile - ed ora è necessario sostituire la candela.

Se lo spinotto viene estratto tirandolo per il cavo si corre il pericolo di strappare il cavo di accensione stesso. Lo spinotto può anche danneggiarsi se viene estratto con una pinza non idonea.

La soluzione della BERU: utensili speciali di estrazione con cui è possibile estrarre senza alcun problema gli spinotti delle candele.

Известная проблема: двигатель разогрет, место установки штекеров подключения свечей зажигания труднодоступно - и как раз необходимо заменить свечу зажигания.

Если при этом снимать штекер, потянув за кабель, существует опасность обрыва провода высокого напряжения. Стягивание штекера неподходящим для этого захватом часто приводит к повреждению штекера.

Решение, предлагаемое фирмой BERU: специальные стягивающие инструменты, позволяющие без затруднений снимать штекеры подключения свечей зажигания.



ZSA 2



ZSA 4

Tipo/Núm. pedido
 Tipo/N° di ord.
 Тип/№ для заказа

← mm →

Material
 Materiale
 Материал

Aplicación
 Applicazione
 Назначенке

Tipo/Núm. pedido Tipo/N° di ord. Тип/№ для заказа	← mm →	Material Materiale Материал	Aplicación Applicazione Назначенке
ZSA 2 0 890 300 008	280	Alicates de extracción para conectores de bujías, de acero para herramientas <i>Pinza di estrazione spinotti in acciaio per utensili</i> Клещи из инструментальной стали для снятия штекеров подключения свечей зажигания	Extracción sin problemas y técnicamente correcta de conectores de bujías <i>Estrazione semplice e professionale di spinotti per candele</i> Несложное и квалифицированное снятие штекеров подключения свечей зажигания
ZSA 4 0 890 300 014	160	Extractor de conectores de bujías, de acero para herramientas <i>Sfilaspinnotti in acciaio per utensili</i> Захват из инструментальной стали для снятия штекеров подключения свечей зажигания	Para motores multiválvula en los que los conectores están situados a mucha profundidad en la culata. <i>Per motori multivalvola, in cui gli spinotti sono situati in profondità sulla testata del motore.</i> Для многоклапанных двигателей, у которых штекеры расположены глубоко в головке цилиндра.
ZKF 01 0 890 300 029	Tubo de 10 g <i>Tubo da 10 gr.</i> тюбик 10 г	Grasa para conector de bujía de encendido <i>Grasso per spinotto candele</i> Смазка для штекера свечи зажигания	Engrasar en cada cambio de bujías de encendido el conector de la bujía (interior). <i>In ogni cambio delle candele d'accensione, è necessario ingrassare la spina della stessa (all'interno).</i> При каждой замене свечей зажигания смазать (изнутри) штекер свечи зажигания.



Narzędzia do ściągania końcówek przewodów z świec zapłonowych

Gyújtógyertya-dugaszoló lehúzószerszámok
Εργαλεία εξαγωγής βυσμάτων σπινθηριστών

Problem ten jest znany powszechnie: gorący silnik, trudno dostępne końcówki przewodów zapłonowych, a tu konieczna jest wymiana świecy zapłonowej.

Jeżeli przy ściąganiu końcówki ze świecy zapłonowej ciągnie się za przewód, istnieje niebezpieczeństwo, że zostanie on przerwany. Do uszkodzenia końcówek przewodów zapłonowych przyczynia się też często ściąganie ich przy użyciu nieodpowiednich narzędzi.

Rozwiązanie firmy BERU: specjalne narzędzia, przy użyciu których końcówki przewodów ściągane są bez najmniejszego problemu ze świec zapłonowych.

A probléma ismert: a motor meleg, a gyújtógyertya-dugaszoló nehezen hozzáférhető helyen található ű és most ki kell cserélni a gyújtógyertyát.

Ha a gyertyacsere során a kábellel húzza ki a dugaszt, akkor fennáll a veszély, hogy a gyújtóvezeték kiszakad. Az is gyakran megesik, hogy a dugasz megsérül, ha nem megfelelő fogóval próbáljuk meg lehúzni azt.

A probléma BERU által javasolt megoldása: különleges lehúzószerszámok, amelyek segítségével problémamentes lehúzhatja a gyújtógyertya-dugaszolót.

Το πρόβλημα είναι γνωστό: ο κινητήρας είναι ζεστός, η πρόσβαση στη θέση τοποθέτησης των βυσμάτων σπινθηριστών πολύ δύσκολη - και τώρα πρέπει να γίνει αντικατάσταση του σπινθηριστή

Εάν προσπαθήσετε να εξαγάγετε το βύσμα τραβώντας το από το καλώδιο, υπάρχει κίνδυνος να κοπεί το καλώδιο. Επίσης η εξαγωγή του βύσματος με ακατάλληλη πένσα προκαλεί συχνά βλάβες.

Η λύση από την εταιρεία BERU: Ειδικά εργαλεία εξαγωγής, με τα οποία γίνεται πανεύκολα η εξαγωγή βυσμάτων σπινθηριστών.



ZSA 2



ZSA 4

Typ/nr zam.

Típus/megrendelési sz.
Τύπος/αριθ. παραγγ.

mm
← →

Material

Anyag
γλικό

Zastosowanie

Rendeltetés
Χρήση

ZSA 2

0 890 300 008

280

Šczypce ze stali narzędziowej do ściągania końcówek przewodów z świec zapłonowych.

Gyújtógyertya-dugaszoló lehúzófogó szerszámacélból.
Ατσάλινη πένσα εξαγωγής βυσμάτων σπινθηριστών.

Bezproblemowe i fachowe ściąganie końcówek przewodów z świec zapłonowych.

Gyújtógyertya-csatlakozódugók problémamentes és szakaszri lehúzása.
Εύκολη και συστηματική εξαγωγή βυσμάτων σπινθηριστών.

ZSA 4

0 890 300 014

160

Šciagacz końcówek przewodów z świec zapłonowych wykonany ze stali narzędziowej.

Gyújtógyertya-dugaszoló lehúzófogó szerszámacélból.
Ατσάλινος εξαγωγής βυσμάτων σπινθηριστών.

Do silników wielozaworowych z końcówkami przewodów zapłonowych głęboko osadzonymi w głowicy.

Többszelepes motorokhoz, amelyeknél a csatlakozódugók nagyon mélyen a hengerfejen belül helyezkednek el.
Για πολυβάλβιδους κινητήρες, στους οποίους τα βύσματα βρίσκονται πάρα πολύ βαθιά στην κεφαλή του κυλίνδρου.

ZKF 01

0 890 300 029

Tubka 10 gr
10 gramos tubus
Σωλήνας 10 gr.

Smar do wtyczek przewodu świecy zapłonowej

Gyújtógyertya-csatlakozó zsír
Γράσο για προσαρμογείς ανάφλεξης

Przy każdej wymianie świec zapłonowych nasmarować wtyczkę świecy zapłonowej (wewnątrz).

Minden gyújtógyertyacszerénél zsírozza be a gyertyakupakot (belül).
Σε κάθε αντικατάσταση μπουζί λιπαίνετε το συνδετήρα μπουζί (εσωτερικά).

	→	
BA 4/14	ZLE 130	
BA 4/18	-	
BA 6/14/5	WBA 4/14/5	
BAL 4/14/5 P	-	
BE 4/1	-	
BE 4/1 P	-	
BE 4/5	-	
BE 4/10	-	
BE 6/1	-	
BE 6/5	-	
BE 6/10	-	
BEL 4/1	-	
BELO 6/3	BELO 6/1	
BELO 6/3-2	ZLE 267	
BELO 6/3	ZLE 263	
DBAL 4/14/5 P	-	
EP 10	-	
EP 6/10	-	
EP 6/5	-	
EPS 10	-	
EPS 5	-	
G 2 S	G 1 PL	
GW 10	GW 11	
HOW	-	
OA 4/14	WOA 4/14 H	
OA 4/14 S	WOA 4/14 H	
OA 4/14/5	WOA 4/14 H	
OA 4/14/5 P1	-	
OA 4/18/5	OA 4/18	
OA 6/14/5	WOA 6/14/5 AL	
OE 4/10	OE 4/1	
OE 6/10	OE 6/1	
OE 6/5	OE 6/1	
P 2	0 901 300 025	
P 2 S	-	
VES 1	WVES 1	
VES 112	VES 107	
VES 113	VES 106	
VES 1K	WVES 1	
VES 401	VES 405	
VES 402	-	
VES 403	VES 405	
VES 5	WVES 1	
VESO 108	VESO 105	
VESO 109	VESO 111	
VESO 110	VESO 111	
VESO 114	VESO 117	
VESO 117	VESO 117	
VESO 118	VESO 118	
VESO 122	VESO 117	
VESO 125	VESO 111	
VESO 129	VESO 117	
VESO 131	VESO 112	
VESO 1A	VESO 105	
VESO 1K	VESO 105	
VESO 401	-	
VESO 5A	VESO 105	
VESO H 1	VESO 113	
VS 103	-	
VSO 104	VSO 103	
VSO 106	VSO 105	
VSO 107	-	
WBA 6/14/5	WBA 4/15/5	
WBA 6/14/5 AL	WBA 4/14/5	

	→	
WBEB 4/1	ZLE 175	
WHE 1	-	
WHE 10	-	
WOA 4/14/5	WOA 4/14	
WOA 4/14P	WOA 4/14	
WOA 6/14/5	WOA 6/14/5 AL	
WOA 6/14/5 P	WOA 6/14/5 AL	
WVES 5	WVES 1	
WVES P1	WVES 1	
ZL 103	ZL 105	
ZL 301	ZL 302	
ZL 302	-	
ZLE 005	-	
ZLE 006/1	BEL 4/1	
ZLE 007	ZLE 303	
ZLE 009	ZLE 004/3	
ZLE 104/3	ZLE 239	
ZLE 105	ZLE 134	
ZLE 107/2	ZLE 121	
ZLE 107/3	ZLE 205	
ZLE 114	-	
ZLE 115/1	-	
ZLE 117/3	ZLE 239	
ZLE 118/2	WBAK 4/14/5	
ZLE 118/3	ZLE 205	
ZLE 119	-	
ZLE 128	ZLE 167	
ZLE 131	ZLE 107/1	
ZLE 137	-	
ZLE 139	-	
ZLE 147	-	
ZLE 148	ZLE 267	
ZLE 154	ZLE 264	
ZLE 161	ZLE 189	
ZLE 165	ZLE 179	
ZLE 167	ZLE 166	
ZLE 174	ZLE 219	
ZLE 178	ZLE 135	
ZLE 179	ZLE 185	
ZLE 189	ZLE 267	
ZLE 192	-	
ZLE 193	ZLE 208	
ZLE 198	ZLE 265	
ZLE 199	ZLE 266	
ZLE 204	ZLE 225	
ZLE 205	ZLE 205	
ZLE 206	-	
ZLE 207	-	
ZLE 208	-	
ZLE 210	-	
ZLE 218	ZLE 268	
ZLE 219	ZLE 269	
ZLE 222	-	
ZLE 225	ZLE 225	
ZLE 226	ZLE 226	
ZLE 230	ZLE 239	
ZLE 231	ZLE 270	
ZLE 232	ZLE 232	
ZLE 233	ZLE 233	
ZLE 234	ZLE 234	
ZLE 242	ZLE 185	
ZLE 246	ZLE 250	
ZLE 247	ZLE 247	
ZLE 255	ZLE 255	

	→	
ZLE 276	ZLE 276	
ZLE 277	ZLE 277	
ZLE 304	ZLE 303	
ZLE 305	ZLE 141	
ZLE 307	-	
ZLE 311	-	
ZLE 312	ZLE 303	
ZLE 313	ZLE 307	
ZLE 314	-	
ZLE 315	-	
ZLE 317	-	



	→	
R 98-060	R 99-070	
R 409-037	R 422-037	
R 410-042	R 423-042	
R 411-022	R 424-022	
R 412-047	R 425-047	
ZE 002	ZEF 1363	
ZE 107	-	
ZE 108	-	
ZE 112	-	
ZE 113	-	
ZE 1201	-	
ZE 404	-	
ZE 566/1	ZE 566	
ZE 566/2	ZE 566	
ZE 566/3	ZE 566	
ZE 566/4	ZE 566	
ZE 566/5	ZE 566	
ZE 568	-	
ZE 580	ZEF 607	
ZE 581	-	
ZE 587	ZEF 1399	
ZE 592	-	
ZE 598 mit Marderschutz ²⁷⁵	ZEF 607 ohne Marderschutz ¹⁵⁵	
ZE 599	ZEF 611	
ZE 708	ZE 746	
ZE 718	-	
ZE 723	ZE 738	
ZE 727	ZEF 1401	
ZE 731	ZE 744	
ZE 733	-	
ZE 747	ZE 757	
ZE 748	-	
ZE 750	ZE 755	
ZE 756	ZE 721	
ZE 759	ZEF 1402	
ZE 760	-	
ZE 763	ZEF 1402	
ZE 764	-	
ZE 765	ZE 765	
ZE 905/1	ZE 905	
ZE 905/2	ZE 905	
ZE 905/3	ZE 905	
ZE 905/4	ZE 905	
ZE 905/5	ZE 905	
ZE 905/6	ZE 905	
ZE 905/7	ZE 905	
ZE 905/8	ZE 905	



ZE 905/9	ZE 905
ZE 909	ZEF 586
ZE 909-9	ZEF 586
ZE 910	-
ZE 1201	-
ZEF 276	-
ZEF 281	ZEF 298
ZEF 286	ZEF 1171
ZEF 290	ZEF 1172
ZEF 298	ZEF 298
ZEF 310	-
ZEF 349	ZEF 444
ZEF 351	-
ZEF 352	-
ZEF 355	ZEF 561
ZEF 365	ZEF 444
ZEF 388	ZEF 515
ZEF 393	ZEF 515
ZEF 395	ZEF 432
ZEF 397	ZEF 432
ZEF 398	ZEF 432
ZEF 400	-
ZEF 401	-
ZEF 402	ZEF 406
ZEF 403	ZEF 612
ZEF 410	ZEF 515
ZEF 426	ZEF 467
ZEF 428	ZEF 303
ZEF 436	ZEF 473
ZEF 446	-
ZEF 453	ZEF 444
ZEF 460	-
ZEF 474	ZEF 515



ZEF 475	-
ZEF 479	ZEF 493
ZEF 484	-
ZEF 486	ZEF 405
ZEF 489	-
ZEF 490	ZE 759
ZEF 491	ZEF 444
ZEF 495	-
ZEF 503	ZEF 395
ZEF 505	ZEF 467
ZEF 510	ZEF 425
ZEF 511	ZEF 425
ZEF 512	ZEF 467
ZEF 513	ZEF 493
ZEF 514	ZEF 467
ZEF 516	ZEF 445
ZEF 517	ZEF 493
ZEF 519	ZEF 574
ZEF 521	ZE 575
ZEF 522	ZEF 572
ZEF 523	ZEF 571
ZEF 524	ZEF 579
ZEF 526	-
ZEF 527	-
ZEF 528	ZEF 501
ZEF 530	ZE 746
ZEF 531	ZEF 515
ZEF 532	ZEF 515
ZEF 535	ZEF 493
ZEF 536	ZEF 470
ZEF 537	ZEF 472
ZEF 538	ZE 575
ZEF 595	-



ZEF 609	-
ZEF 626	ZEF 1118
ZEF 633	-
ZEF 721	-
ZEF 754	-
ZEF 774	-
ZEF 782	ZEF 719
ZEF 805	-
ZEF 806	-
ZEF 841	ZEF 839
ZEF 956	-
ZEF 986	-
ZEF 1008	ZEF 762
ZEF 1010	ZEF 772
ZEF 1013	ZEF 773
ZEF 1031	-
ZEF 1034	ZEF 804
ZEF 1035	ZEF 1033
ZEF 1038	ZEF 1125
ZEF 1051	ZEF 771
ZEF 1063	ZEF 785
ZEF 1075	-
ZEF 1080	ZEF 793
ZEF 1132	ZEF 720
ZEF 1218	-
ZEF 1219	ZEF 1219
ZEF 1234	-
ZEF 1306	-
ZEF 1401	-
ZEF 1443	ZEF 1488
ZEF 1483	-
ZEF 1542	ZEF 1633
ZEF 1543	ZEF 1634

Umschlüsselung Erstausrüstungs-Bestell-Nr. (OE) → Handels-Bestell-Nr. (AM)²⁸³

OE	→	AM	OE	→	AM	OE	→	AM
0 010 020 019		0 010 020 022	0 300 251 007		0 300 253 101	0 300 513 104		0 300 513 114
0 010 310 004		0 010 310 005	0 300 252 114		-	0 300 513 109		0 300 513 114
0 010 330 003		0 010 300 003	0 300 252 301		0 300 251 101	0 300 513 110		0 300 513 140
0 300 000 001		-	0 300 252 303		-	0 300 513 117		0 300 513 140
0 300 011 103		0 300 112 101	0 300 252 307		-	0 300 513 120		0 300 513 140
0 300 012 001		0 300 011 001	0 300 252 308		-	0 300 513 121		0 300 513 141
0 300 012 004		0 300 011 006	0 300 271 001		0 300 253 101	0 300 513 126		0 300 513 114
0 300 012 102		0 300 032 106	0 300 271 002		0 300 251 004	0 300 513 130		0 300 513 140
0 300 012 103		0 300 032 106	0 300 271 101		0 300 251 101	0 300 513 131		0 300 513 142
0 300 032 002		0 300 012 002	0 300 272 001		-	0 300 513 134		0 300 513 140
0 300 032 003		-	0 300 272 102		-	0 300 513 136		0 300 513 116
0 300 032 102		0 300 032 107	0 300 272 305		-	0 300 513 139		0 300 513 144
0 300 032 105		0 300 032 106	0 300 302 101		0 300 302 103	0 300 513 401		-
0 300 035 101		0 300 032 103	0 300 302 301		0 300 302 303	0 300 553 102		0 300 513 105
0 300 035 103		0 300 135 101	0 300 311 004		-	0 300 602 101		-
0 300 041 001		0 300 011 001	0 300 322 101		0 300 322 119	0 300 612 101		-
0 300 041 002		-	0 300 322 103		0 300 322 123	0 300 642 101		-
0 300 041 003		-	0 300 322 104		0 300 322 120	0 300 810 176		0 300 890 076
0 300 051 001		0 300 052 103	0 300 322 105		0 300 322 122	0 300 810 213		0 300 890 076
0 300 052 101		-	0 300 322 108		0 300 322 123	0 300 810 214		0 300 890 076
0 300 052 104		0 300 071 107	0 300 322 109		0 300 322 124	0 300 810 215		0 300 890 076
0 300 071 105		0 300 072 106	0 300 322 110		0 300 322 123	0 300 810 216		0 300 890 076
0 300 071 113		0 300 072 110	0 300 322 113		0 300 322 124	0 300 810 217		0 300 890 076
0 300 072 105		0 300 072 110	0 300 322 114		0 300 322 125	0 300 810 218		0 300 890 076
0 300 072 108		0 300 072 110	0 300 322 116		0 300 322 126	0 300 810 219		0 300 890 076
0 300 075 105		0 300 075 101	0 300 331 001		0 300 311 002	0 300 810 220		0 300 890 076
0 300 075 107		-	0 300 332 001		0 300 371 303	0 300 810 243		0 300 890 094
0 300 121 101		0 300 111 101	0 300 332 110		-	0 300 810 244		0 300 890 094
0 300 121 102		0 300 322 123	0 300 332 114		-	0 300 810 245		0 300 890 094
0 300 122 102		0 300 122 115	0 300 332 115		-	0 300 810 246		0 300 890 094
0 300 122 103		0 300 122 116	0 300 332 121		-	0 300 810 247		0 300 890 094
0 300 122 105		0 300 122 111	0 300 332 131		0 300 332 138	0 300 810 448		0 300 890 188
0 300 122 106		0 300 122 117	0 300 332 132		0 300 332 137	0 300 810 651		-
0 300 122 108		0 300 122 113	0 300 332 301		-	0 300 810 850		-
0 300 122 109		0 300 122 118	0 300 334 104		0 300 334 102	0 300 810 919		0 300 890 586
0 300 122 110		0 300 122 119	0 300 341 001		0 300 311 002	0 300 811 581		0 300 811 492
0 300 122 112		0 300 122 114	0 300 352 103		0 300 352 108	0 300 811 713		0 300 811 901
0 300 122 301		0 300 122 302	0 300 352 105		0 300 362 105	0 300 811 715		0 300 811 902
0 300 131 002		-	0 300 353 001		-	0 300 811 716		0 300 811 903
0 300 132 101		0 300 132 104	0 300 362 102		0 300 362 105	0 300 812 017		0 300 811 385
0 300 135 101		0 300 132 104	0 300 362 103		0 300 362 106	0 300 812 018		0 300 811 382
0 300 135 102		0 300 132 104	0 300 371 101		0 300 373 301	0 300 812 019		0 300 811 383
0 300 135 103		-	0 300 372 101		-	0 300 812 020		0 300 811 384
0 300 141 002		-	0 300 372 301		0 300 373 301	0 300 820 736		-
0 300 151 301		0 300 371 303	0 300 372 302		0 300 372 304	0 300 820 757		-
0 300 152 101		0 300 152 106	0 300 374 102		-	0 300 890 095		-
0 300 171 001		0 300 071 101	0 300 404 103		-	0 300 890 105		0 300 890 104
0 300 171 100		0 300 071 101	0 300 404 105		0 300 404 107	0 300 890 106		0 300 890 104
0 300 171 101		0 300 071 101	0 300 404 106		0 300 404 108	0 300 890 108		-
0 300 171 304		0 300 371 303	0 300 413 001		0 300 413 101	0 300 890 119		0 300 890 154
0 300 172 103		0 300 152 106	0 300 413 102		0 300 413 101	0 300 890 137		0 300 890 183
0 300 172 104		0 300 172 107	0 300 413 118		0 300 413 113	0 300 890 149		0 300 890 607
0 300 172 105		0 300 172 108	0 300 413 119		0 300 413 112	0 300 890 150		-
0 300 172 109		0 300 172 110	0 300 413 401		-	0 300 890 153		-
0 300 172 110		0 300 174 104	0 300 413 403		-	0 300 890 155		0 300 890 188
0 300 172 301		-	0 300 433 101		0 300 413 101	0 300 890 156		0 300 890 188
0 300 174 101		0 300 174 104	0 300 433 402		-	0 300 890 177		0 300 890 586
0 300 174 102		0 300 174 105	0 300 503 105		-	0 300 890 178		0 300 890 586
0 300 174 103		0 300 174 106	0 300 504 102		0 300 504 101	0 300 890 191		0 300 890 219
0 300 201 005		0 300 201 001	0 300 504 104		0 300 504 103	0 300 890 192		-
0 300 204 102		0 300 204 103	0 300 511 101		0 300 513 105	0 300 890 194		0 300 890 215
0 300 241 012		0 300 211 001	0 300 511 103		0 300 513 113	0 300 890 196		-
0 300 251 003		0 300 253 101	0 300 513 102		0 300 513 105	0 300 890 209		0 300 891 399
0 300 251 006		0 300 253 101	0 300 513 103		0 300 504 103	0 300 890 216		0 300 890 117

OE	→	AM	OE	→	AM	OE	→	AM
0 300 890 234		0 300 891 402	0 300 890 453		0 300 890 444	0 300 890 538		0 300 890 121
0 300 890 239		-	0 300 890 460		-	0 300 890 595		-
0 300 890 240		-	0 300 890 474		0 300 890 515	0 300 890 626		0 300 891 118
0 300 890 252		0 300 891 402	0 300 890 475		-	0 300 890 633		-
0 300 890 257		-	0 300 890 479		0 300 890 493	0 300 890 721		-
0 300 890 260		0 300 890 607	0 300 890 484		-	0 300 890 754		-
0 300 890 261		0 300 890 611	0 300 890 486		0 300 890 405	0 300 890 774		-
0 300 890 262		-	0 300 890 489		-	0 300 890 782		0 300 890 719
0 300 890 265		0 300 890 709	0 300 890 490		0 300 890 234	0 300 890 805		-
0 300 890 276		-	0 300 890 491		0 300 890 444	0 300 890 806		-
0 300 890 281		0 300 890 708	0 300 890 495		-	0 300 890 841		0 300 890 839
0 300 890 284		0 300 891 363	0 300 890 503		-	0 300 891 008		0 300 890 762
0 300 890 286		0 300 891 171	0 300 890 505		0 300 890 467	0 300 891 010		0 300 890 772
0 300 890 290		0 300 891 172	0 300 890 510		0 300 890 425	0 300 891 013		0 300 890 773
0 300 890 298		0 300 890 708	0 300 890 511		0 300 890 425	0 300 891 034		0 300 890 804
0 300 890 310		-	0 300 890 512		0 300 890 467	0 300 891 035		0 300 891 033
0 300 890 349		0 300 890 444	0 300 890 513		0 300 890 493	0 300 891 038		0 300 891 125
0 300 890 355		0 300 890 561	0 300 890 514		0 300 890 467	0 300 891 051		0 300 890 771
0 300 890 365		0 300 890 444	0 300 890 517		0 300 890 493	0 300 891 063		0 300 890 785
0 300 890 388		0 300 890 515	0 300 890 519		0 300 890 574	0 300 891 075		-
0 300 890 393		0 300 890 515	0 300 890 521		0 300 890 121	0 300 891 080		0 300 890 793
0 300 890 395		0 300 890 432	0 300 890 522		0 300 890 572	0 300 891 132		0 300 890 720
0 300 890 397		0 300 890 432	0 300 890 523		0 300 890 571	0 300 891 225		0 300 891 219
0 300 890 398		0 300 890 432	0 300 890 524		0 300 890 579	0 300 891 443		0 300 891 488
0 300 890 400		-	0 300 890 526		-	0 901 300 005		-
0 300 890 401		-	0 300 890 527		-	0 901 300 085		-
0 300 890 402		0 300 890 406	0 300 890 528		0 300 890 501	2 303 590 361		0 010 020 028
0 300 890 403		0 300 890 612	0 300 890 531		0 300 890 515	2 303 590 382		0 010 020 029
0 300 890 410		0 300 890 515	0 300 890 532		0 300 890 515	2 308 550 001		-
0 300 890 426		0 300 890 467	0 300 890 535		0 300 890 473	2 308 550 003		-
0 300 890 428		0 300 890 303	0 300 890 536		0 300 890 470	2 908 650 056		0 901 300 198
0 300 890 436		0 300 890 473	0 300 890 537		0 300 890 472			

D **Wichtiger Hinweis**

Diese Vergleichsliste ist nur eine Orientierungshilfe. Benützen Sie die aktuellen BERU Verwendungslisten um das verbindliche Produkt festzustellen. Eine Rückumschlüsselung von BERU zu Fremdtypen ist nicht erlaubt. Aus einer falschen Umschlüsselung können keine Gewährleistungsansprüche abgeleitet werden.

GB USA **Important note**

This comparison list is only an aid. Refer to the current BERU application lists to find the binding product. Reverse conversion from BERU to types from other manufacturers is not permitted. No liability claims can be derived from an incorrect conversion.

F **Important**

Cette liste comparative vous est donnée à titre indicatif. Pour déterminer le produit adéquat, veuillez vous référer aux listes d'affectations BERU en vigueur. L'utilisation de la liste d'équivalences dans l'autre sens (de BERU vers les autres marques) n'est pas possible. Une conversion erronée rend tout droit à la garantie caduque.

NL **Waarschuwing**

Deze vergelijkingslijst is slechts bedoeld als oriënteringhulp. Gebruik de actuele BERU-toepassingslijsten om het goedgekeurde product vast te stellen. Terugomzetten van BERU naar types van andere fabrikanten is niet toegestaan. Er kunnen geen garantieaanspraken afgeleid worden van een verkeerde omzetting.

E **Nota importante**

Esta lista comparativa sirve únicamente como referencia. Utilice las listas de aplicación actuales de BERU para determinar el producto adecuado. No se permite el uso inverso de la lista de equivalencias (de BERU a otras marcas). De una conversión errónea no se puede derivar ningún tipo de derechos de garantía.

I **Indicazione importante**

Questa lista di confronto serve solo a scopo di riferimento. Per definire in maniera vincolante il prodotto giusto utilizzate le liste di applicazione BERU più attuali. La riconversione dei codici BERU in codici di altri produttori non è ammessa. In caso di errori nella conversione dei codici decade qualsiasi diritto di garanzia.

RUS **Важное указание!**

Настоящий перечень сравнительных данных представляет собой лишь вспомогательное средство для ориентации. Следует использовать актуальный перечень фирмы BERU с описанием применений с тем, чтобы определить продукт, связанный гарантийными обязательствами. Не разрешается перекодирование BERU в другой тип. Неправильное перекодирование исключает право на гарантийные обязательства.

PL **Ważne zalecenie:**

Niniejsza lista porównawcza stanowi jedynie pomoc orientacyjną. W celu ustalenia obowiązującego produktu należy stosować aktualne listy zastosowań wyrobów firmy BERU. Niedozwolone jest wtórne zastępowanie wyrobów BERU wyrobami innych firm. Nieprawidłowe zastąpienie powoduje przepadek rozszczeń gwarancyjnych.

GR **Σημαντική υπόδειξη**

Αυτός ο κατάλογος σύγκρισης αποτελεί μόνο βοήθεια προσανατολισμού. Για να εξακριβώσετε το αυθεντικό προϊόν χρησιμοποιήστε τους επίκαιρους καταλόγους χρήσης της BERU. Δεν επιτρέπεται η διακωδικοποίηση από προϊόντα της BERU σε προϊόντα ξένων κατασκευαστών. Από εσφαλμένη διακωδικοποίηση δεν μπορούν να συναχθούν εγγυητικές αξιώσεις.

H **Fontos figyelmeztetés**

Ez az összehasonlító lista kizárólag a tájékozódást segíti. A megfelelő termék kiválasztásához használja a BERU aktuális alkalmazási listáit. A BERU típusait nem szabad más gyártók típusaival helyettesíteni. Téves behelyettesítésből nem vezethet le jótállási igényt.

P **Aviso importante**

Esta lista de comparação é apenas uma ajuda de orientação. Utilize as listas de aplicação actuais para determinar o produto a usar. Não é permitida uma reconversão de Beru para outros modelos de terceiros. As conversões erradas não podem dar origem a pedidos de garantia.

TR **Önemli bilgi**

Bu karşılaştırma listesi sadece bir oryantasyon yardımıdır. Bağılayıcı ürünü belirlemek için güncel Beru kullanım listelerini kullanınız. Beru'dan harici tiplere geriye dönük kod dönüştürme işlemine izin verilmez. Yanlış bir kod dönüştürme işlemi nedeniyle hiç bir garanti talebinde bulunulamaz.

AGRIA	BERU
0.2978	OA 4/18
0.2979	WOA 4/14 H
030 000	O 4
1137 03000	O 4

ALFA ROMEO	BERU
19532 05090 00 00	ZLE 175
46400418	ZEF 1254
4646919	GF 112 B
4646919	ZEF 1348
4646920	GF 112 A
4646920	ZEF 1348
46755606	ZEF 1348
60537826	GF 103 A
60504232	ZEF 801
60504325	ZEF 801
60504823	ZEF 801
60513445	ZEF 970
60513446	ZEF 970
60534855	ZEF 1037
60537826	ZEF 1033
60537945	ZEF 1033
60537946	ZEF 1033
60538409	ZEF 1033
60546489	ZEF 1032
60548306	ZEF 1032
60566481	ZEF 973
60566483	ZEF 973
60569350	ZEF 1036
60569351	ZEF 1036
60569352	ZEF 1036
60573030	ZEF 1037
60584128	ZEF 801
60584129	ZEF 801
60584129	R 225-068
60584130	ZEF 801
60584130	R 224-077
60590964	ZEF 971
60597355	ZEF 972
60597907	ZEF 969
60597908	ZEF 969
60597941	ZEF 969
60597942	ZEF 969
60597943	ZEF 972
60600766	ZEF 971
60800515	ZEF 1007
60808240	ZEF 1036
71713719	ZLE 288

AUTOUNION	BERU
8801 369 01 02 000	C 4-570

BMW	BERU
1 309 930.2	ZLE 184
1 311 601	VESO 127
1 363 327	O 901 300 002
1 708 556.2	ZLE 185
12 12 1 247 361	ZEF 1183
12 12 1 247 362	B 111 A
12 12 1 247 363	B 111 A
12 12 1 247 364	B 111 B
12 12 1 247 365	B 111 B
12 12 1 247 512	ZEF 1182
12 12 1 247 513	ZEF 1182
12 12 1 247 523	B 110 D

BMW	BERU
12 12 1 247 524	B 110 B
12 12 1 247 525	B 110 A
12 12 1 247 526	B 110 C
12 12 1 266 699	ZLE 004/3
12 12 1 266 704	ZLE 004/3
12 12 1 266 705	ZEF 493
12 12 1 266 706	ZEF 493
12 12 1 270 550	ZE 727
12 12 1 271 673	VESO 111
12 12 1 272 170	ZEF 493
12 12 1 274 660	ZLE 167
12 12 1 277 632	ZEF 467
12 12 1 277 635	VESO 111
12 12 1 279 517	ZLE 004/3
12 12 1 279 550	ZE 727
12 12 1 279 567	VES 105
12 12 1 279 624	VESO 112
12 12 1 279 626	VES 102
12 12 1 279 658	VESO 111
12 12 1 286 088	VESO 117
12 12 1 289 821	ZLE 166
12 12 1 289 823	ZLE 166
12 12 1 289 825	VESO 117
12 12 1 289 827	VESO 117
12 12 1 289 829	VES 106
12 12 1 289 831	VES 106
12 12 1 289 833	VES 108
12 12 1 289 835	VES 108
12 12 1 289 837	VESO 118
12 12 1 289 841	VESO 119
12 12 1 310 008	ZEF 1399
12 12 1 311 735	ZEF 1399
12 12 1 311 803	ZEF 1399
12 12 1 316 688	ZEF 1399
12 12 1 342 641	ZE 116
12 12 1 355 180	ZEF 467
12 12 1 355 254	VESO 105
12 12 1 359 991	ZE 759
12 12 1 359 991	ZEF 1402
12 12 1 360 154	Silikon Meterware rot/schwarz ¹⁵⁷
12 12 1 360 154	Silikon Meterware rot/schwarz ¹⁵⁷
12 12 1 360 603	ZEF 405
12 12 1 361 218	ZEF 425
12 12 1 362 989	ZE 759
12 12 1 362 989	ZEF 1402
12 12 1 363 327	O 901 300 002
12 12 1 705 623	ZE 738
12 12 1 705 656	O 901 300 001
12 12 1 705 697	ZE 575
12 12 1 705 714	ZE 719
12 12 1 705 716	ZE 727
12 12 1 705 718	ZE 721
12 12 1 709 206	B 112 A
12 12 1 709 207	B 112 A
12 12 1 709 208	B 112 B
12 12 1 709 209	B 112 B
12 12 1 709 344	B 112 A
12 12 1 709 345	B 112 B
12 12 1 709 348	B 112 B
12 12 1 710 549	ZLE 185
12 12 1 710 591	ZE 738
12 12 1 710 707	ZLE 185
12 12 1 714 154	ZE 757
12 12 1 715 335	ZLE 185
12 12 1 715 357	B 112 A
12 12 1 715 360	B 112 B

BMW	BERU
12 12 1 716 939	ZE 755
12 12 1 717 206	ZE 755
12 12 1 717 375	B 114 A
12 12 1 717 646	ZEF 607
12 12 1 719 987	B 113 A
12 12 1 720 154	ZE 757
12 12 1 720 529	ZE 757
12 12 1 720 530	ZEF 1236
12 12 1 721 775	B 115 B
12 12 1 722 253	ZE 759
12 12 1 722 253	ZEF 1402
12 12 1 725 039	ZE 1200
12 12 1 725 040	ZE 1200
12 12 1 726 037	ZEF 1236
12 12 1 727 686	ZEF 607 ohne Marderschutz ¹⁵⁵
12 12 1 727 840	ZEF 1188
12 12 1 727 855	ZEF 610
12 12 1 727 928	ZEF 611
12 12 1 730 521	ZLE 232
12 12 1 733 006	ZEF 1176
12 12 1 733 020	ZEF 1176
12 12 1 733 220	ZE 1200
12 12 1 733 221	ZE 1200
12 12 1 734 098	ZEF 611
12 12 1 734 139	B 115 A
12 12 1 734 532	ZEF 608
12 12 1 734 533	ZEF 609
12 12 8 036 770	BA 4/14/5
12 13 1 730 521	ZLE 232
12 13 9 067 831	ZLE 232
12 21 2 161 3	ZLE 190
12 34 6 572 2	ZE 115
12 77 6 34	ZLE 166
17 15 2 56	ZEF 1338
17 15 2 560 2	ZEF 1338
21 21 2 776 33	ZLE 166

BOMAG	BERU
057 431 41	O 4

BOSCH	BERU
0 356 002 001	C 4-570
0 356 030 027	ZLE 227
0 356 050 001	O 4
0 356 050 009	O 4 S
0 356 050 010	O 4 S
0 356 100 030	BEL 4/5
0 356 100 031	ZLE 205
0 356 100 037	ZLE 175
0 356 100 040	ZLE 147
0 356 100 041	ZLE 166
0 356 100 100	ZLE 234
0 356 100 104	ZLE 276
0 356 100 107	ZLE 288
0 356 100 114	ZLE 168
0 356 150 005	OE 4/1
0 356 150 007	OE 6/1
0 356 150 009	OE 6/10
0 356 150 022	ZLE 245
0 356 150 023	ZLE 245
0 356 200 006	WVES 1
0 356 200 007	WVES 1
0 356 200 010	VES 405
0 356 200 013	VES 105
0 356 200 015	VS 106

BOSCH	BERU
0 356 200 800	WVES 1
0 356 250 010	VESO 105
0 356 250 014	VESO 105
0 356 250 015	VESO 105
0 356 250 019	VESO 108
0 356 250 021	VESO 105
0 356 250 026	VESO 111
0 356 250 027	VSO 103
0 356 250 029	VSO 105
0 356 250 031	VESO 112
0 356 250 033	VESO 116
0 356 250 035	VESO 127
0 356 301 003	BA 4/14/5
0 356 301 005	WBA 4/14/5
0 356 301 008	ZLE 107/1
0 356 301 009	BA 4/14/5
0 356 301 009	ZLE 107/1
0 356 301 010	WBA 4/14/5
0 356 301 011	WBA 4/14/5
0 356 301 014	ZLE 121
0 356 301 017	ZLE 205
0 356 301 022	ZLE 120
0 356 301 022	WBA 4/14/5
0 356 301 023	ZLE 121
0 356 301 026	DBAL 4/14/5 P
0 356 301 026	ZLE 134
0 356 301 026	ZLE 205
0 356 301 028	ZLE 135
0 356 301 031	DBAL 4/14/5 P
0 356 301 031	ZLE 134
0 356 301 031	ZLE 205
0 356 301 036	ZLE 205
0 356 351 009	WOA 4/14
0 356 351 010	WOA 4/14
0 356 351 020	WOA 4/14
0 356 351 024	WOA 4/14
0 356 351 025	WOA 4/14
0 356 351 026	WOA 4/14
0 356 351 027	WOA 4/14
0 356 351 028	OA 4/18
0 356 351 031	WOA 4/14
0 356 351 032	WOA 4/14
0 356 351 033	OE 6/1
0 356 351 036	ZLE 303
0 356 351 040	ZLE 137
0 356 351 042	WOA 4/14
0 356 351 043	OE 6/1
0 356 351 047	ZL 302
0 356 351 048	WOA 4/14
0 356 351 051	ZLE 225
0 356 351 803	WOA 4/14
0 356 352 024	WOA 4/14
0 356 500 003	HE 1
0 356 901 821	ZEF 607
0 356 904 041	VA 117 B
0 356 904 058	M 106 C
0 356 904 060	VA 118 A
0 356 904 061	VA 118 B
0 356 904 062	VA 118 C
0 356 904 063	B 106 A
0 356 904 064	M 106 B
0 356 904 065	B 108 A
0 356 904 066	B 109 A
0 356 904 067	M 106 A
0 356 904 068	VA 117 B
0 356 904 069	B 107 A
0 356 904 070	VA 117 A
0 356 904 071	M 106 E

BOSCH	BERU
0 356 904 072	M 111 A
0 356 904 073	M 111 A
0 356 904 074	M 111 C
0 356 904 075	M 112 A
0 356 911 001	WBA 4/14/5
0 356 911 004	WBA 4/14/5
0 356 912 804	ZEF 972
0 356 912 805	ZEF 984
0 356 912 807	ZEF 984
0 356 912 810	ZEF 970
0 356 912 811	ZEF 970
0 356 912 820	ZEF 985
0 356 912 821	ZEF 985
0 356 912 823	ZEF 1036
0 356 912 824	ZEF 1036
0 356 912 825	ZEF 985
0 356 912 826	ZEF 973
0 356 912 827	ZEF 973
0 356 912 828	ZEF 802
0 356 912 829	ZEF 1026
0 356 912 832	GF 106 C
0 356 912 833	GF 106 B
0 356 912 834	GF 106 C
0 356 912 835	GF 106 A
0 356 912 839	ZEF 1036
0 356 912 841	ZEF 1032
0 356 912 842	ZEF 1040
0 356 912 843	ZEF 1040
0 356 912 844	ZEF 985
0 356 912 845	ZEF 1017
0 356 912 846	ZEF 1017
0 356 912 858	VA 138 A
0 356 912 860	ZEF 1348
0 356 912 862	ZEF 1348
0 356 912 867	GF 108 B
0 356 912 868	GF 108 C
0 356 912 869	GF 108 A
0 356 912 870	R 299-057
0 356 912 874	ZEF 466
0 356 912 881	ZEF 968
0 356 912 882	VA 115 E
0 356 912 883	VA 115 D
0 356 912 884	VA 115 C
0 356 912 885	VA 115 B
0 356 912 886	VA 116 E
0 356 912 887	VA 116 D
0 356 912 888	VA 116 C
0 356 912 889	VA 116 B
0 356 912 890	VA 116 D
0 356 912 892	B 100 A
0 356 912 893	B 100 B
0 356 912 894	B 100 C
0 356 912 895	B 100 D
0 356 912 896	B 100 E
0 356 912 897	B 101 A
0 356 912 898	B 101 B
0 356 912 899	B 101 C
0 356 912 900	B 101 D
0 356 912 901	B 102 A
0 356 912 902	B 102 B
0 356 912 903	B 102 C
0 356 912 904	B 102 D
0 356 912 905	M 107 D
0 356 912 906	M 107 A
0 356 912 907	M 107 B
0 356 912 908	M 107 C
0 356 912 909	M 108 A
0 356 912 910	M 108 B

BOSCH	BERU
0 356 912 911	M 108 C
0 356 912 912	M 108 D
0 356 912 913	M 108 E
0 356 912 914	M 109 A
0 356 912 915	M 109 B
0 356 912 916	M 109 C
0 356 912 917	M 109 D
0 356 912 918	M 109 E
0 356 912 919	M 110 A
0 356 912 920	M 110 B
0 356 912 921	M 110 C
0 356 912 922	M 110 D
0 356 912 923	M 110 E
0 356 912 924	M 110 F
0 356 912 925	M 110 G
0 356 912 927	M 114 A
0 356 912 928	M 114 B
0 356 912 929	M 114 C
0 356 912 930	M 114 C
0 356 912 931	M 114 D
0 356 912 932	M 114 E
0 356 912 933	B 103 A
0 356 912 934	B 103 B
0 356 912 935	B 103 C
0 356 912 936	B 103 D
0 356 912 937	B 104 A
0 356 912 938	B 104 B
0 356 912 939	B 104 C
0 356 912 940	B 104 D
0 356 912 943	VA 115 A
0 356 912 944	VA 116 A
0 356 912 945	VA 116 A
0 356 912 946	ZEF 985
0 356 912 947	ZEF 985
0 356 912 965	M 121 A
0 356 912 967	M 121 B
0 356 912 981	ZEF 1348
0 356 912 983	M 115 A
0 356 913 011	M 120 D
0 356 913 017	M 120 D
0 356 913 019	M 120 C
0 986 356 000	R 14-030
0 986 356 002	R 16-040
0 986 356 004	R 12-050
0 986 356 006	R 8-060
0 986 356 008	R 11-070
0 986 356 010	R 13-080
0 986 356 012	R 28-090
0 986 356 013	R 47-100
0 986 356 015	R 7-030
0 986 356 017	R 7-030
0 986 356 019	R 4-040
0 986 356 021	R 3-050
0 986 356 023	R 1-060
0 986 356 025	R 6-070
0 986 356 027	R 9-080
0 986 356 029	R 29-090
0 986 356 032	R 21-030
0 986 356 033	R 27-040
0 986 356 034	R 23-050
0 986 356 035	R 22-060
0 986 356 038	R 10-030
0 986 356 040	R 2-040
0 986 356 042	R 5-050
0 986 356 044	R 18-060
0 986 356 046	R 24-070
0 986 356 049	R 43-090
0 986 356 055	R 25-050

BOSCH	BERU
0 986 356 056	R 25-050
0 986 356 057	R 26-060
0 986 356 058	R 31-070
0 986 356 059	R 1-060
0 986 356 060	R 9-080
0 986 356 061	R 53-050
0 986 356 062	R 53-050
0 986 356 063	R 42-060
0 986 356 064	R 45-080
0 986 356 074	R 39-060
0 986 356 076	R 52-090
0 986 356 078	R 86-060
0 986 356 078	R 86-060 S
0 986 356 080	R 87-080
0 986 356 080	R 87-080 S
0 986 356 081	R 81-065 S
0 986 356 081	R 81-065
0 986 356 082	R 80-076 S
0 986 356 082	R 80-076
0 986 356 083	R 82-086 S
0 986 356 083	R 82-086
0 986 356 084	R 85-070 S
0 986 356 084	R 85-070
0 986 356 085	R 83-050 S
0 986 356 085	R 83-050
0 986 356 086	R 88-060
0 986 356 086	R 88-060 S
0 986 356 087	R 88-060
0 986 356 087	R 88-060 S
0 986 356 088	R 90-080
0 986 356 088	R 90-080 S
0 986 356 089	R 94-030
0 986 356 089	R 94-030 S
0 986 356 090	R 95-050
0 986 356 090	R 95-050 S
0 986 356 091	R 95-050
0 986 356 091	R 95-050 S
0 986 356 093	R 8-060
0 986 356 094	R 11-070
0 986 356 095	R 13-080
0 986 356 096	R 10-030
0 986 356 097	R 19-045
0 986 356 098	R 5-050
0 986 356 099	R 18-060
0 986 356 100	R 24-070
0 986 356 101	R 43-090
0 986 356 102	R 124-060
0 986 356 103	R 126-083
0 986 356 106	R 125-065
0 986 356 107	R 127-078
0 986 356 111	R 120-090
0 986 356 112	R 119-070
0 986 356 113	R 118-060
0 986 356 114	R 117-050
0 986 356 115	R 94-030
0 986 356 119	R 1-060
0 986 356 120	R 9-080
0 986 356 121	R 53-050
0 986 356 122	R 42-060
0 986 356 123	R 45-080
0 986 356 124	R 23-050
0 986 356 125	R 22-060
0 986 356 126	R 26-060
0 986 356 128	R 56-035
0 986 356 129	R 57-045
0 986 356 130	R 58-055
0 986 356 131	R 60-065
0 986 356 132	R 30-080

BOSCH	BERU
0 986 356 137	R 170-095
0 986 356 138	R 170-095
0 986 356 146	R 206-024
0 986 356 147	R 207-038
0 986 356 148	R 209-052
0 986 356 149	R 62-070
0 986 356 160	R 81-065
0 986 356 162	R 103-030
0 986 356 163	R 104-040
0 986 356 164	R 96-040
0 986 356 165	R 97-050
0 986 356 167	R 100-080
0 986 356 170	R 191-042
0 986 356 172	R 189-065
0 986 356 180	R 215-040
0 986 356 181	R 216-052
0 986 356 186	R 8-060
0 986 356 187	R 11-070
0 986 356 188	R 13-080
0 986 356 190	R 95-050
0 986 356 251	R 152-043 S
0 986 356 252	R 152-043 S
0 986 356 308	ZEF 990
0 986 356 323	ZE 757
0 986 356 326	ZE 757
0 986 356 509	ZEF 763
0 986 356 511	ZEF 742
0 986 356 512	ZEF 978
0 986 356 513	ZEF 981
0 986 356 514	ZEF 979
0 986 356 700	ZEF 783
0 986 356 702	ZEF 894
0 986 356 703	ZEF 890
0 986 356 704	ZEF 800
0 986 356 705	ZEF 895
0 986 356 706	ZEF 811
0 986 356 707	ZEF 1040
0 986 356 709	ZEF 1030
0 986 356 710	ZEF 769
0 986 356 712	ZEF 1048
0 986 356 715	ZEF 731
0 986 356 716	ZEF 906
0 986 356 717	ZEF 1015
0 986 356 718	ZEF 1023
0 986 356 719	ZEF 765
0 986 356 720	ZEF 1200
0 986 356 721	ZEF 836
0 986 356 722	ZEF 1120
0 986 356 723	ZEF 1119
0 986 356 725	ZEF 788
0 986 356 727	ZEF 1044
0 986 356 728	ZEF 830
0 986 356 729	ZEF 569
0 986 356 731	ZEF 1397
0 986 356 732	ZEF 909
0 986 356 734	ZEF 775
0 986 356 735	ZEF 856
0 986 356 737	ZEF 771
0 986 356 738	ZEF 1017
0 986 356 739	ZEF 835
0 986 356 741	ZEF 572
0 986 356 743	ZEF 736
0 986 356 744	ZEF 799
0 986 356 746	ZEF 568
0 986 356 747	ZEF 726
0 986 356 748	ZEF 1397
0 986 356 749	ZEF 762
0 986 356 751	ZEF 1256

BOSCH	BERU
0 986 356 752	ZEF 1014
0 986 356 754	ZEF 787
0 986 356 756	ZEF 915
0 986 356 757	ZEF 1017
0 986 356 758	ZEF 1001
0 986 356 761	ZEF 771
0 986 356 762	ZEF 914
0 986 356 766	ZEF 826
0 986 356 767	ZEF 793
0 986 356 769	ZEF 752
0 986 356 772	ZEF 772
0 986 356 773	ZEF 1190
0 986 356 774	ZEF 810
0 986 356 775	ZEF 1158
0 986 356 776	ZEF 836
0 986 356 778	ZEF 1160
0 986 356 780	ZEF 773
0 986 356 781	ZEF 745
0 986 356 782	ZEF 851
0 986 356 783	ZEF 1214
0 986 356 785	ZEF 771
0 986 356 786	ZEF 1073
0 986 356 787	ZEF 983
0 986 356 789	ZEF 773
0 986 356 791	ZEF 1065
0 986 356 792	ZEF 779
0 986 356 793	ZEF 836
0 986 356 795	ZEF 1050
0 986 356 796	ZEF 1119
0 986 356 797	ZEF 770
0 986 356 798	ZEF 1391
0 986 356 799	ZEF 896
0 986 356 800	ZEF 577
0 986 356 801	ZEF 993
0 986 356 802	ZEF 1131
0 986 356 803	ZEF 790
0 986 356 805	ZEF 719
0 986 356 808	ZEF 672
0 986 356 809	ZEF 1155
0 986 356 812	ZEF 775
0 986 356 813	ZEF 852
0 986 356 814	ZEF 1384
0 986 356 815	ZEF 865
0 986 356 817	ZEF 1232
0 986 356 818	ZEF 968
0 986 356 820	ZEF 790
0 986 356 821	ZEF 891
0 986 356 822	ZEF 732
0 986 356 824	ZEF 733
0 986 356 825	ZEF 756
0 986 356 826	ZEF 572
0 986 356 827	ZEF 739
0 986 356 830	ZEF 756
0 986 356 835	ZEF 1032
0 986 356 836	ZEF 722
0 986 356 837	ZEF 859
0 986 356 838	ZEF 849
0 986 356 839	ZEF 773
0 986 356 841	ZEF 909
0 986 356 845	ZEF 1163
0 986 356 847	ZEF 1261
0 986 356 849	ZEF 811
0 986 356 850	ZEF 577
0 986 356 851	ZEF 790
0 986 356 853	ZEF 777
0 986 356 853	ZEF 1052
0 986 356 854	ZEF 793
0 986 356 855	ZEF 913

BOSCH	BERU
0 986 356 855	ZEF 1380
0 986 356 856	ZEF 1033
0 986 356 857	ZEF 1047
0 986 356 859	ZEF 856
0 986 356 861	ZEF 1019
0 986 356 862	ZEF 570
0 986 356 863	ZEF 789
0 986 356 864	ZEF 1382
0 986 356 866	ZEF 1190
0 986 356 869	ZEF 1024
0 986 356 871	ZEF 866
0 986 356 873	ZEF 1264
0 986 356 874	ZEF 1055
0 986 356 875	ZEF 1057
0 986 356 878	ZEF 1006
0 986 356 879	ZEF 1214
0 986 356 880	ZEF 810
0 986 356 883	ZEF 729
0 986 356 884	ZEF 1137
0 986 356 886	ZEF 573
0 986 356 887	ZEF 784
0 986 356 888	ZEF 735
0 986 356 889	ZEF 813
0 986 356 890	ZEF 1191
0 986 356 891	ZEF 844
0 986 356 892	ZEF 1025
0 986 356 898	ZEF 848
0 986 356 922	ZEF 937
0 986 356 923	ZEF 1111
0 986 356 924	ZEF 941
0 986 356 925	ZEF 918
0 986 356 926	ZEF 919
0 986 356 927	ZEF 936
0 986 356 928	ZEF 927
0 986 356 929	ZEF 1084
0 986 356 930	ZEF 920
0 986 356 931	ZEF 933
0 986 356 932	ZEF 925
0 986 356 934	ZEF 938
0 986 356 936	ZEF 911
0 986 356 937	ZEF 922
0 986 356 938	ZEF 928
0 986 356 939	ZEF 930
0 986 356 940	ZEF 796
0 986 356 941	ZEF 965
0 986 356 942	ZEF 950
0 986 356 943	ZEF 932
0 986 356 944	ZEF 1000
0 986 356 945	ZEF 927
0 986 356 950	ZEF 948
0 986 356 951	ZEF 930
0 986 356 952	ZEF 778
0 986 356 953	ZEF 920
0 986 356 954	ZEF 932
0 986 356 956	ZEF 953
0 986 356 957	ZEF 1110
0 986 356 961	ZEF 1113
0 986 356 963	ZEF 773
0 986 356 964	ZEF 1165
0 986 356 965	ZEF 1165
0 986 356 966	ZEF 864
0 986 356 967	ZEF 1185
0 986 356 989	ZEF 1136
0 986 357 050	ZEF 1152
0 986 357 140	ZEF 1264
0 986 357 210	ZEF 1251
0 986 357 238	ZEF 1625
0 986 357 271	ZEF 1539

BOSCH	BERU
0 986 357 709	M 118 B
0 986 357 710	M 118 A
1 230 522 003	G 1 N
1 230 522 007	G 2 P
1 230 522 011	G 1 PK
1 230 522 014	G 1 PK
1 230 522 018	G 1 S
1 230 522 019	G 1 S
1 230 522 029	G 1 PK
1 299 999 002	R 5/7
1 350 588 015	G 1 PK
1 354 464 312	GF 102 C
1 354 489 085	ZLE 232
1 354 489 200	ZLE 166
1 354 503 301	VESO 117
1 354 503 303	VESO 118
1 354 503 306	VESO 127
3 350 524 001	GWS 7
3 350 524 005	GWS 9
3 350 524 006	GWS 7
8 780 499 002	O 901 300 002
4119	ZEF 780
42 MD	M 115 A
45 MS	M 118 B
50 MS	M 118 A
A 100	R 47-100
A 30	R 14-030
A 40	R 16-040
A 50	R 12-050
A 60	R 8-060
A 70	R 11-070
A 80	R 13-080
A 90	R 28-090
B 20	R 7-030
B 30	R 7-030
B 40	R 4-040
B 50	R 3-050
B 60	R 1-060
B 70	R 6-070
B 80	R 9-080
B 271	ZEF 1539
B 855	ZEF 913
B 90	R 29-090
D 50	R 25-050
D 60	R 26-060
D 70	R 31-070
EM/W 1/11	OE 4/1
EM/WB 1 (20/2)	VESO 105
EM/WFG 5/1	BA 4/14/5
F 30	R 21-030
F 40	R 27-040
F 50	R 23-050
F 60	R 22-060
FA 60	R 8-060
FA 70	R 11-070
FA 80	R 13-080
FB 30	R 10-030
FB 40	R 19-045
FB 50	R 5-050
FB 60	R 18-060
FB 70	R 24-070
FB 90	R 43-090
FC 60	R 124-060
FC 80	R 126-083
FD 65	R 125-065
FD 75	R 127-078
FH 60	R 1-060
FH 80	R 9-080

BOSCH	BERU
FI 50	R 53-050
FI 60	R 42-060
FI 80	R 45-080
FL 50	R 23-050
FL 60	R 22-060
FM 60	R 26-060
G 60	R 1-060
G 80	R 9-080
H 40	R 53-050
H 50	R 53-050
H 60	R 42-060
H 80	R 45-080
ICS 8	ZEF 464
KEA 7/7 Z	O 4
KEEA 4 J 1 Z	C 4-570
N 60	R 39-060
N 90	R 52-090
OA 60	R 86-060
OA 60	R 86-060 S
OA 80	R 87-080
OA 80	R 87-080 S
OB 70	R 81-065 S
OB 70	R 81-065
OB 80	R 80-076 S
OB 80	R 80-076
OB 90	R 82-086 S
OB 90	R 82-086
OC 50	R 83-050 S
OC 50	R 83-050
OC 70	R 85-070 S
OC 70	R 85-070
OD 50	R 88-060
OD 50	R 88-060 S
OD 60	R 88-060
OD 60	R 88-060 S
OD 80	R 90-080
OD 80	R 90-080 S
OF 30	R 94-030
OF 30	R 94-030 S
OF 40	R 95-050
OF 40	R 95-050 S
OF 50	R 95-050
OF 50	R 95-050 S
Y 30	R 10-030
Y 40	R 2-040
Y 50	R 5-050
Y 60	R 18-060
Y 70	R 24-070
Y 90	R 43-090
ZU 40	R 152-043 S
ZU 45	R 152-043 S

BOUGICORD	BERU
1412	ZEF 728
1413	ZEF 729
1416	ZEF 730
1417	ZEF 1165
1420	ZEF 731
1431	ZEF 1185
2421	ZEF 732
2425	ZEF 733
2451	ZEF 734
2456	ZEF 735
2457	ZEF 1128
2476	ZEF 1163
2496	ZEF 737
2497	ZEF 738

BOUGICORD	BERU
3104	ZEF 739
3114	ZEF 740
3140	ZEF 741
3175	ZEF 744
3192	ZEF 745
3317	ZEF 751
3373	ZEF 752
3374	ZEF 746
3379	ZEF 788
3395	ZEF 755
3398	ZEF 756
3413	ZEF 757
3414	ZEF 758
3418	ZEF 759
3462	ZEF 760
3466	ZEF 761
3519	ZEF 762
3545	ZEF 763
4003	ZEF 765
4004	ZEF 766
4006	ZEF 767
4008	ZEF 769
4010	ZEF 444
4017	ZEF 770
4020	ZEF 771
4021	ZEF 772
4027	ZEF 773
4039	ZEF 444
4055	ZEF 444
4056	ZEF 444
4060	ZEF 775
4061	ZEF 776
4081	ZEF 777
4086	ZEF 1190
4089	ZEF 932
4100	ZEF 1151
4102	ZEF 1149
4103	ZEF 612
4110	ZEF 466
4111	ZEF 558
4112	ZEF 726
4113	ZEF 1149
4114	ZEF 501
4115	ZEF 470
4116	ZEF 444
4116	ZEF 778
4118	ZEF 779
4121	ZEF 1264
4122	ZEF 573
4123	ZEF 570
4124	ZEF 1174
4125	ZEF 612
4126	ZEF 834
4128	ZEF 835
4147	ZEF 781
4149	ZEF 783
4150	ZEF 784
4152	ZEF 726
4153	ZEF 786
4154	ZEF 567
4155	ZEF 1148
4156	ZEF 568
4158	ZEF 787
4159	ZEF 1017
4161	ZEF 1065
4162	ZEF 968
4165	ZE 590
4166	ZEF 408

BOUGICORD	BERU
4204	ZEF 1181
4205	ZEF 1187
4206	ZEF 1201
4207	ZEF 990
4303	ZEF 788
4304	ZEF 789
4310	ZEF 790
4313	ZEF 791
4319	ZEF 1164
4331	ZEF 793
4334	ZEF 795
4404	ZEF 796
4405	ZEF 797
4474	ZEF 799
4486	ZEF 800
4504	ZEF 444
4526	ZEF 444
6101	ZEF 836
6103	ZEF 842
6104	ZEF 840
6201	ZEF 801
6202	ZEF 802
6203	ZEF 803
6204	ZEF 804
6307	ZEF 921
6462	ZEF 1232
6469	ZEF 1231
6812	ZEF 895
7136	ZEF 882
7140	ZEF 903
7141	ZEF 958
7145	ZEF 862
7146	ZEF 863
7151	ZEF 864
7153	ZEF 298
7154	ZEF 585
7155	ZEF 466
7160	ZEF 470
7162	ZEF 406
7164	ZEF 463
7165	ZEF 1137
7168	ZEF 558
7170	ZEF 888
7171	ZEF 874
7172	ZEF 878
7176	ZEF 893
7176	ZEF 1026
7179	ZEF 927
7182	ZEF 953
7184	ZEF 930
7185	ZEF 931
7186	ZEF 918
7187	ZEF 954
7188	ZEF 920
7190	ZEF 931
7192	ZEF 917
7194	ZEF 1085
7195	ZEF 911
7196	ZEF 927
7199	ZEF 943
7200	ZEF 942
7201	ZEF 941
7205	ZEF 844
7211	ZEF 1269
7214	ZEF 1397
7217	ZEF 809
7218	ZEF 810
7219	ZEF 811

BOUGICORD	BERU
7240	ZEF 1194
7241	ZEF 580
7242	ZEF 432
7243	ZEF 432
7244	ZEF 432
7245	ZEF 1149
7255	ZEF 1057
7260	ZEF 1170
7266	ZEF 773
7273	ZEF 1028
7283	ZEF 1012
7284	ZEF 967
7292	ZEF 873
7296	ZEF 766
7416	ZEF 1348
7418	ZEF 719
7419	ZEF 1114
7420	ZEF 1251
7421	ZEF 1117
7423	ZEF 991

BREMI	BERU
10046	0 901 300 003
10047/10	0 901 300 004
10047/21	0 901 300 007
10194	EFS 7
10200 P 1	ZLE 137
10200 P 5	ZLE 137
10203/1	ZLE 205
10204/1	ZLE 166
10204/5	ZLE 166
10205/1	VES 105
10206 VW 1	VESO 116
10206 W 1 B	VESO 111
10206 W1 H	GO 3
10206 WA 1	VESO 118
10210/5	ZLE 134
10212/1	OE 4/1
10212/5	OE 4/5
10213/1	OE 6/1
10213/10	OE 6/10
10213/5	OE 6/1
10214/5	WBAK 4/14/5
10215	WO 4 P
10216	O 6
10218/5	ZLE 205
10219 P 5	ZLE 303
10221 VW 1	VESO 105
10221 W 1	VESO 105
10221 W 5	VESO 105
10221/1	VES 405
10223/1	WVES 1
10223/5	WVES 1
10229 W 2	GWS 7
10233/1	ZLE 107/1
10238/1	WOA 4/14
10239/5	WOA 6/14/5 AL
10242/1	OA 4/18
10244/5	WOA 6/14/5 AL
10245 P 5	WOA 6/14/5 AL
10245/1	WOA 4/14
10246 H 1	WOA 6/14/5 AL
10246/5	WOA 6/14/5 AL
10247/1	ZLE 120
10280	O 6
10286 P 5	ZLE 205

BREMI	BERU
10287 P 5	ZLE 303
10288/1	ZLE 120
10288/5	ZLE 107/1
10290 W 1	VES 405
10290 W 5	VES 405
10290/1	VES 405
10290/5	VES 405
10291/1	VES 405
10292 P 5	ZLE 302
10293	ZL 302
10293 P 5	ZLE 303
10293 P 6	GWS 7
10295/5	WBAK 4/14/5
10298 P 1	ZLE 166
104/56	VA 134 A
104/62	VA 134 B
104/70	VA 134 B
104/76	VA 134 C
104/86	VA 134 C
104/90	VA 134 D
104/98	VA 134 D
10630	G 1 S
10635	G 3 P 7
10636	G 2 P
10651	GS 7
10652	GW 11
109/65	GF 101 A
110/30	VA 115 A
110/35	VA 115 B
110/40	VA 115 B
110/50	VA 115 C
110/60	VA 115 D
110/70	VA 115 E
111/40	VA 116 A
111/50	VA 116 B
111/54	VA 116 C
111/55	VA 116 C
111/60	VA 116 C
111/70	VA 116 D
111/80	VA 116 E
113/45	VA 122 A
113/50	VA 122 B
113/60	VA 122 B
113/65	VA 122 C
113/80	VA 122 D
113/85	VA 122 D
114/40	VA 117 A
114/47	VA 117 B
114/50	VA 117 B
114/60	VA 117 B
115/30	VA 118 A
115/40	VA 118 B
115/60	VA 118 C
117/60	VA 118 C
118/35	VA 133 A
118/45	VA 133 B
118/55	VA 133 C
120/50	B 103 A
120/55	B 103 B
120/65	B 103 C
120/80	B 103 C
120/90	B 103 D
120/95	B 103 D
121/105	B 104 C
121/110	B 104 C
121/120	B 104 D
121/130	B 104 D
121/45	B 104 A

BREMI	BERU
121/50	B 104 A
121/60	B 104 A
121/60	B 104 B
121/75	B 104 B
121/85	B 104 B
121/95	B 104 C
122/50	B 101 A
122/55	B 101 A
122/60	B 101 B
122/70	B 101 C
122/75	B 101 C
122/80	B 101 D
122/85	B 101 D
122/90	B 101 D
123/45	B 100 A
123/50	B 100 B
123/55	B 100 B
123/60	B 100 C
123/75	B 100 D
123/80	B 100 D
123/85	B 100 D
123/90	B 100 D
124/090	B 113 A
124/90	B 100 E
	ohne Geber ¹⁵⁴
125/090	B 114 A
125/90	B 101 D
126/35	B 102 A
126/45	B 102 B
126/55	B 102 C
126/65	B 102 D
127/065	B 115 A
127/65	B 102 D
	ohne Geber ¹⁵⁴
128/065	B 115 B
128/65	B 102 D
129/30	B 109 A
130/65	B 107 A
130/75	B 107 A
131/60	B 108 A
131/75	B 106 A
132/75	B 106 A
132/80	B 106 A
13200/6	0 901 300 002
13203/1	ZLE 205
13206/13	0 901 300 001
13207 A 1	VES 108
13207/1	VES 102
13208 A 1	VESO 119
13208/1	VESO 112
13210/1	VESO 117
13211 A 1	VES 114
13211/1	VES 106
13213/5	ZLE 166
13216/5	ZLE 205
13220/5	ZLE 166
13222	VSO 103
13226/5	ZLE 185
13229/1	ZLE 135
13237/5	ZLE 205
13240/5	ZLE 168
13246/5	ZLE 190
13248	VSO 105
13250/1	ZLE 159
13255	VSO 103
13256/1	VSO 105
13257/1	VESO 120
13258/1	VESO 124

BREMI	BERU
13261 A 1	VES 106
13262 A 5	ZLE 212
13270A1	VESO 128
13272 A 5	ZLE 226
13280	ZL 105
13280/1	ZLE 200
13297 A 5	ZLE 250
13299 A 5	ZLE 249
13303/2	ZLE 245
13306	ZL 104
13307	ZLE 250
13309 A 5	ZLE 248
13338 A 5	ZLE 205
134/80	B 106 A
135/105	B 105 A
135/110	B 105 A
135/115	B 105 A
135/80	B 105 B
135/90	B 105 B
13551	VS 107
13552 A 1	VESO 134
13555 A 1	VES 115
136/31	B 112 A
136/33	B 112 A
136/34	B 112 A
136/35	B 112 B
136/37	B 112 A
136/40	B 112 B
136/44	B 112 B
137/27	B 111 A
137/30	B 111 A
137/32	B 111 B
137/37	B 111 B
138/75	B 107 A
139/90	B 100 E
150/100	M 107 C
150/40	M 107 D
150/50	M 107 A
150/65	M 107 A
150/70	M 107 B
150/80	M 107 C
150/85	M 107 C
150/95	M 107 C
151/100	M 108 D
151/110	M 108 E
151/120	M 108 E
151/55	M 108 B
151/60	M 108 B
151/70	M 108 C
151/80	M 108 C
151/85	M 108 C
151/90	M 108 D
152/30	M 108 A
152/50	M 108 B
156/45	M 114 E
156/65	M 114 C
157/100	M 109 E
157/105	M 109 E
157/55	M 109 B
157/65	M 109 C
157/80	M 109 D
157/85	M 109 D
157/90	M 109 E
157/95	M 109 E
158/100	M 111 C
158/60	M 111 A
159/100	M 106 B
159/115	M 106 E

BREMI	BERU
159/50	M 106 A
159/55	M 106 C
159/60	M 106 C
159/80	M 106 B
160/60	M 111 B
160/70	M 111 A
160/80	M 111 A
162/27	VA 127 C
162/45	VA 127 B
162/61	VA 127 A
162/66	VA 127 A
163/80	M 111 A
164/100	M 114 A
164/105	M 114 A
164/35	M 114 E
164/45	M 114 E
164/55	M 114 D
164/60	M 114 D
164/70	M 114 C
164/75	M 114 C
164/80	M 114 C
164/90	M 114 B
166/33	M 116 A
166/41	M 115 A
166/47	M 115 B
166/53	M 116 B
167/37	M 115 A
167/40	M 115 B
167/45	M 115 B
167/49	M 115 B
169/33	VA 126 D
169/37	VA 126 C
169/45	VA 126 B
169/53	VA 126 A
170/30	VA 118 A
171/40	VA 128 D
171/50	VA 128 C
171/60	VA 128 B
171/70	VA 128 A
172/33	GF 110 A
172/47	GF 110 B
172/55	GF 110 C
172/58	GF 110 C
173/30	GF 107 A
173/36	GF 107 A
173/51	GF 107 B
173/62	GF 107 C
174/050	GF 100 A
174/060	GF 100 B
174/070	GF 100 C
174/75	GF 100 D
174/85	GF 100 E
175/50	GF 108 A
175/55	GF 108 A
175/60	GF 108 B
175/70	GF 108 C
176/105	B 110 D
176/75	B 110 A
176/90	B 110 B
176/95	B 110 C
177/24	GF 109 A
177/25	GF 109 A
177/28	GF 109 A
178/32	GF 105 A
178/42	GF 105 A
178/60	GF 105 B
178/65	GF 105 B
180/20	OP 100 A

BREMI	BERU
180/30	OP 100 B
180/40	OP 100 C
180/50	OP 100 D
180/52	OP 100 D
181/30	OP 101 A
181/40	OP 101 C
181/50	OP 101 D
182/30	R 94-030
182/30	R 94-030 S
184/40	R 95-050
184/40	R 95-050 S
186/30	GF 111 A
186/45	GF 111 B
186/55	GF 111 C
186/65	GF 111 D
187/45	M 118 A
187/50	M 118 B
188/96	VA 135 C
188A85	VA 135 B
189/84	VA 136 B
190/45	VA 119 B
190/46	VA 127 B
191/59	VA 120 C
191/66	VA 120 B
191/75	VA 120 A
192/54	VA 132 A
192/68	VA 132 B
192/69	VA 132 B
192/85	VA 132 C
192/86	VA 132 C
192/98	VA 132 D
195/30	VA 123 A
195/40	VA 123 B
195/55	VA 123 C
195/65	VA 123 D
196/42	VA 120 E
196/44	VA 120 E
196/47	VA 120 D
196/48	VA 120 D
197E27	M 120 A
198/74	VA 124 A
198/75	VA 124 A
198/76	VA 124 A
198/82	VA 124 B
199R59	VA 130 A
199R66	VA 130 B
199R77	VA 130 C
199R80	VA 130 C
1A02/61	VA 125 A
1A02/70	VA 125 B
1A02F59	VA 125 A
1A02F85	VA 125 C
1A10/100	VA 129 D
1A10/72	VA 129 B
1A10/85	VA 129 C
1A10/88	VA 129 C
1A10E58	VA 129 A
1A10E73	VA 129 B
1A13/26	VA 121 C
1A13/33	VA 121 B
1A13/43	VA 121 A
1A13/47	VA 121 A
1A13E43	VA 121 A
1A13E47	VA 121 A
1A22/46	VA 127 B
1A25/52	M 119 A
1A25/70	M 119 B
1A25-89	M 119 C

BREMI	BERU
1A25E108	M 119 E
1A25E110	M 119 E
1A25E95	M 119 D
1A32E78	VA 127 D
200/26	VA 121 C
200/33	VA 121 B
200/47	VA 121 A
201/43	GF 106 A
201/55	GF 106 B
201/68	GF 106 C
202/52	GF 103 A
203/200	ZEF 1338
205 E 200	ZEF 1229
205 F 200	ZEF 1230
205/200	ZEF 1196
206 F 200	ZEF 1117
206 M 200	ZEF 1224
206 N 200	ZEF 1496
206 P 200	ZEF 1224
210	ZEF 672
210 E 47	VA 127 B
210 E 59	VA 127 A
210/26	VA 127 C
210/63	VA 127 A
212 F 200	ZEF 1260
212/14	GF 112 A
212/33	GF 112 B
220 G 200	ZEF 990
220 H 200	ZEF 990
221 E 200	ZEF 1224
221 F 200	ZEF 1224
221 H 200	ZEF 1224
221/200	ZEF 1224
222 D 200	ZEF 1175
222 G 200	ZEF 991
223 E 200	ZEF 989
223 H2 00	ZEF 989
225	ZEF 597
225	ZEF 987
226	ZEF 641
226	ZEF 987
227	ZEF 642
229 AB 200	ZEF 1380
229 K 200	ZEF 1197
231 J 100	ZEF 1189
233/200	ZEF 1219
236	ZEF 1194
237	ZEF 634
251	ZE 765
252	ZEF 1171
253	ZEF 1177
255	ZEF 1127
256	ZEF 1195
257	ZEF 470
258	ZEF 466
259	ZEF 487
260	ZEF 501
260 M 200	ZEF 1117
261	ZEF 471
262	ZEF 472
263	ZEF 558
264	ZEF 598
266	ZEF 635
267	ZEF 1149
267	ZEF 1478
270	ZEF 562
270	ZEF 1149
271	ZEF 562

BREMI	BERU
271	ZEF 1149
280	ZEF 597
281/100	ZEF 1182
287/200	ZEF 1183
295	ZEF 1150
296	ZEF 1149
296 B	ZEF 1557
299	ZEF 520
300/102	ZEF 803
300/143	ZEF 467
300/150	ZEF 425
300/176	ZEF 777
300/201	ZEF 672
300/210	ZEF 1157
300/290	ZEF 772
300/296	ZEF 1022
300/373	ZEF 571
300/373	ZEF 572
300/374	ZEF 570
300/375	ZEF 571
300/377	ZEF 572
300/378	ZEF 579
300/379	ZEF 570
300/380	ZEF 573
300/381	ZEF 574
300/381	ZEF 578
300/382	ZEF 627
300/386	ZEF 583
300/387	ZEF 584
300/388	ZEF 1122
300/389	ZEF 1384
300/390	ZEF 726
300/391	ZEF 580
300/392	ZEF 1093
300/393	ZEF 665
300/395	ZEF 1386
300/396	ZEF 1382
300/397	ZEF 582
300/398	ZEF 1118
300/399	ZEF 578
300/409	ZEF 1376
300/427	ZEF 1158
300/436	ZEF 894
300/445	ZEF 824
300/501	ZEF 992
300/521	ZEF 576
300/528	ZEF 575
300/529	ZEF 578
300/530	ZEF 577
300/587	ZEF 1385
300/629	ZEF 789
300/629	ZEF 1392
300/644	ZEF 772
300/649	ZEF 993
300/651	ZEF 726
300/652	ZEF 1118
300/665	ZEF 1120
300/667	ZEF 665
300/673	ZEF 1160
300/674	ZEF 1152
300/675	ZEF 672
300/676	ZEF 851
300/678	ZEF 994
300/679	ZEF 997
300/680	ZEF 996
300/681	ZEF 727
300/686	ZEF 1090
300/687	ZEF 998

BREMI	BERU
300/688	ZEF 1124
300/689	ZEF 1154
300/690	ZEF 1159
300/691	ZEF 994
300/692	ZEF 724
300/694	ZEF 995
300/696	ZEF 1095
300/698	ZEF 1140
300/700	ZEF 1135
300/701	ZEF 850
300/702	ZEF 1144
300/703	ZEF 851
300/703	ZEF 1144
300/704	ZEF 874
300/705	ZEF 1104
300/707	ZEF 1144
300/711	ZEF 1166
300/713	ZEF 1155
300/715	ZEF 1360
300/716	ZEF 862
300/720	ZEF 1235
300/723	ZEF 1137
300/729	ZEF 1390
300/730	ZEF 871
300/731	ZEF 1397
300/733	ZEF 1505
300/738	ZEF 906
300/746	ZEF 1503
300/748	ZEF 874
300/751	ZEF 878
300/754	ZEF 1372
300/758	ZEF 1142
300/759	ZEF 1509
300/766	ZEF 725
300/771	ZEF 1409
300/774	ZEF 1092
300/781	ZEF 1504
300/788	ZEF 574
300/790	ZEF 1378
300/869	ZEF 578
300/877	ZEF 1123
300/885	ZEF 569
300/887	ZEF 1091
300/912	ZEF 913
300/913	ZEF 776
300/919	ZEF 581
300/920	ZEF 1118
300/923	ZEF 994
300/977	ZEF 852
310/110	R 46-100
310/188	ZEF 930
310/30	R 7-030
310/40	R 4-040
310/50	R 3-050
310/60	R 1-060
310/70	R 6-070
310/80	R 9-080
310/90	R 29-090
311/100	R 47-100
311/30	R 14-030
311/40	R 16-040
311/50	R 12-050
311/60	R 8-060
311/70	R 11-070
311/80	R 13-080
311/90	R 28-090
312/30	R 21-030
312/40	R 27-040

BREMI	BERU
312/50	R 23-050
312/60	R 22-060
312/70	R 40-070
312/90	R 51-090
313/30	R 111-030
313/30	R 111-030 S
313/40	R 112-040
313/40	R 112-040 S
313/50	R 113-050
313/50	R 113-050 S
313/60	R 114-060
313/70	R 115-070
314/110	R 20-105
314/30	R 10-030
314/40	R 2-040
314/50	R 5-050
314/50	R 19-045
314/50	R 17-055
314/60	R 18-060
314/70	R 24-070
314/70	R 15-065
314/90	R 43-090
315/30	R 111-030
315/30	R 111-030 S
315/30	R 25-050
315/50	R 25-050
315/60	R 26-060
315/70	R 31-070
315/80	R 33-080
317/30	R 55-028
318/65	R 81-065 S
318/65	R 81-065
318/70	R 80-076
318/75	R 80-076 S
318/75	R 80-076
318/85	R 82-086 S
318/85	R 82-086
319/40	R 83-050 S
319/40	R 83-050
319/50	R 83-050 S
319/50	R 83-050
319/60	R 84-060 S
319/60	R 84-060
319/70	R 85-070 S
319/70	R 85-070
319/80	R 123-085
319/80	R 123-085 S
320/100	R 65-110
320/110	R 65-110
320/30	R 59-030
320/40	R 41-043
320/60	R 39-060
320/80	R 52-090
321/30	R 7-030
321/40	R 4-040
321/60	R 1-060
321/80	R 9-080
322/50	R 70-050
322/70	R 62-070
322/90	R 63-080
323/110	R 121-110
323/40	R 116-040
323/50	R 117-050
323/60	R 118-060
323/70	R 119-070
323/80	R 13-080
323/90	R 120-090
324/50	R 53-050

BREMI	BERU
324/60	R 42-060
324/70	R 44-070
324/80	R 45-080
326/40	R 181-045
326/45	R 181-045
326/60	R 182-065
326/65	R 182-065
328/60	R 86-060
328/60	R 86-060 S
328/80	R 87-080
328/80	R 87-080 S
329/25	R 164-030
329/40	R 166-045
329/46	R 166-045
329/60	R 88-060
329/60	R 88-060 S
329/70	R 89-070
329/70	R 89-070 S
329/80	R 90-080
329/80	R 90-080 S
347/38	R 205-038
347/57	R 204-057
347/61	R 203-067
347/67	R 203-067
349/57	R 178-060
349/65	R 179-068
349/67	R 179-068
349/77	R 180-080
350/100	R 93-100
350/100	R 93-100 S
350/50	R 91-050
350/60	R 92-060
351/30	R 94-030
351/30	R 94-030 S
351/41	R 95-050
351/41	R 95-050 S
351/50	R 95-050
351/50	R 95-050 S
351/60	R 99-070
353/100	R 102-100
353/40	R 96-040
353/40	R 96-040 S
353/50	R 97-050
353/50	R 97-050 S
353/70	R 99-070
353/70	R 99-070 S
353/80	R 100-080
353/80	R 100-080 S
353/90	R 101-090
354/30	R 103-030
354/40	R 104-040
354/50	R 105-050
354/70	R 106-070
355/100	R 110-100
355/100	R 110-100 S
355/30	R 108-030
355/30	R 108-030 S
355/70	R 109-070
355/70	R 109-070 S
358/26	R 111-030
358/26	R 210-040
358/26	R 111-030 S
358/26	R 210-040 S
369/40	R 161-040
369/40	R 161-040 S
369/60	R 162-060
369/60	R 162-060 S
370/20	R 163-020

BREMI	BERU
370/20	R 163-020 S
370/27	R 164-030 S
370/30	R 164-030
370/30	R 164-030 S
370/35	R 165-035
370/35	R 165-035 S
370/40	R 166-045
370/44	R 166-045
370/44	R 166-045 S
370/45	R 166-045
370/45	R 166-045 S
370/50	R 167-055
370/50	R 167-055 S
370/56	R 162-060 S
370/59	R 168-060
370/59	R 168-060 S
370/60	R 168-060
370/60	R 168-060 S
370/66	R 169-070
370/66	R 169-070 S
370/67	R 169-070
370/67	R 169-070 S
370/68	R 169-070
370/68	R 169-070 S
370/69	R 169-070
370/69	R 169-070 S
370/70	R 169-070
370/70	R 169-070 S
373/40	R 211-040
373/40	R 211-040 S
373/62	R 212-062
373/62	R 212-062 S
375/33	R 155-035 S
375/35	R 155-035
375/35	R 155-035 S
375/40	R 156-045 S
375/45	R 156-045
375/45	R 156-045 S
375/55	R 157-055
375/55	R 157-055 S
375/56	R 158-065 S
375/62	R 158-065 S
375/65	R 158-065
375/65	R 158-065 S
379/18	R 150-020
379/18	R 150-020 S
379/27	R 151-032
379/32	R 151-032
379/32	R 151-032 S
379/34	R 152-043 S
379/35	R 152-043
379/39	R 152-043 S
379/43	R 152-043
379/53	R 153-053
379/57	R 154-065
379/57	R 154-065 S
379/65	R 154-065
380/32	R 159-032
380/32	R 159-032 S
380/54	R 160-055
380/55	R 160-055
380/55	R 160-055 S
381/18	R 214-027
381/18	R 214-027
381/24	R 213-030 S
381/24	R 213-030 S
381/36	R 215-040
381/36	R 215-040 S

BREMI	BERU
381/44	R 216-052
381/52	R 216-052
381/52	R 216-052 S
381/63	R 217-062
381/63	R 217-062 S
381/65	R 218-070
381/65	R 218-070 S
381/77	R 219-080
381/77	R 219-080 S
385/40	R 213-030
385/40	R 214-027 S
386/25	R 187-028
386/40	R 186-045
386/45	R 186-045
386/60	R 185-063
396/16	R 177-016
397/32	R 183-037
397/37	R 183-037
397/49	R 184-058
397-E54	R 184-058
3A00/104	ZEF 875
3A00/109	ZEF 868
3A00/116	ZEF 1371
3A00/119	ZEF 1379
3A00/131	ZEF 1368
3A00/139	ZEF 1245
3A00/140	ZEF 1528
3A00/155	ZEF 1387
3A00/156	ZEF 1328
3A00/162	ZEF 1561
3A00/166	ZEF 1327
3A00/172	ZEF 1497
3A00/184	ZEF 1634
3A00/185	ZEF 1545
3A00/186	ZEF 1530
3A35/48	ZEF 915
3A46E57	R 221-050 S
3A47E57	R 222-060
3A47E57	R 222-060 S
3A48E45	R 220-035
3A48E45	R 220-035 S
3A49E31	R 222-060 S
403	ZEF 566
403/31	R 285-040
403/49	R 286-058
403E35	R 285-040
403E52	R 286-058
404	ZEF 463
408/18	R 353-018
408/26	R 354-030
408/36	R 355-040
426	ZEF 568
426/53	R 199-053
426/62	R 201-070
426/70	R 201-070
426/90	R 198-090
427/58	R 200-062
428	ZEF 568
428/37	R 202-037
428/47	R 197-047
429	ZEF 582
430	ZEF 585
447	ZEF 612
449A200	ZEF 298
464/100	ZEF 610
473/100	ZEF 567
481	ZEF 561
489/32	R 308-030

BREMI	BERU
490/38	R 309-038
490/46	R 310-045
490/51	R 311-051
491/36	R 312-038
491/46	R 313-045
491/52	R 314-052
500/105	ZEF 923
500/106	ZEF 1304
500/111	ZEF 934
500/116	ZEF 936
500/128	ZEF 1305
500/129	○
503A100	ZEF 608
503A100	ZEF 611
517/100	ZEF 1236
522	ZEF 558
534	ZEF 472
538/100	ZE 757
552L100	ZEF 1176
552R100	ZEF 1176
560	ZEF 501
561	ZEF 487
569-100	ZEF 607
571/100	ZE 755
571A100	ZEF 1402
573/100	ZEF 1188
583/100	ZE 757
600/103	ZEF 732
600/104	ZEF 735
600/110	ZEF 756
600/115	ZEF 1256
600/118	ZEF 813
600/123	ZEF 1231
600/124	ZEF 1193
600/131	ZEF 798
600/138	ZEF 793
600/139	ZEF 792
600/142	ZEF 1261
600/143	ZEF 1044
600/145	ZEF 1191
600/151	ZEF 1388
600/157	ZEF 752
600/179	ZEF 788
600/180	ZEF 790
600/182	ZEF 786
600/186	ZEF 1391
600/196	ZEF 1232
600/200	ZEF 1251
600/205	ZEF 1186
600/207	ZEF 799
600/212	ZEF 1169
600/213	ZEF 1200
600/214	ZEF 1169
600/217	ZEF 787
600/220	ZEF 789
600/222	ZEF 1254
600/225	ZEF 889
600/227	ZEF 891
600/228	ZEF 840
600/230	ZEF 836
600/231	ZEF 836
600/232	ZEF 838
600/234	ZEF 840
600/236	ZEF 1325
600/239	ZEF 859
600/240	ZEF 863
600/241	ZEF 1001
600/243	ZEF 899

BREMI	BERU
600/250	ZEF 895
600/251	ZEF 1168
600/253	ZEF 889
600/256	ZEF 1002
600/257	ZEF 896
600/259	ZEF 1016
600/259	ZEF 1209
600/262	ZEF 1015
600/263	ZEF 773
600/263	ZEF 1029
600/266	ZEF 722
600/266	ZEF 1062
600/267	ZEF 1069
600/268	ZEF 1012
600/269	ZEF 1061
600/281	ZEF 1190
600/282	ZEF 1262
600/283	ZEF 1262
600/290	ZEF 1192
600/298	ZEF 1370
600/299	ZEF 869
600/303	ZEF 1375
600/305	ZEF 801
600/314	ZEF 1014
600/323	ZEF 1206
600/326	ZEF 1395
600/330	ZEF 1099
600/349	ZEF 721
600/350	ZEF 1048
600/356	ZEF 1057
600/363	ZEF 899
600/365	ZEF 1377
600/371	ZEF 910
600/379	ZEF 938
600/397	ZEF 866
600/409	ZEF 783
600/427	ZEF 1181
600/428	ZEF 1201
600/433	ZEF 1168
600/443	ZEF 1373
600/447	ZEF 1340
600/454	ZEF 1044
600/468	ZEF 1308
600/475	ZEF 1313
600/478	ZEF 1480
600/481	ZEF 1519
600/482	ZEF 1520
600/486	ZEF 1272
600/496	ZEF 1542
613/30	R 111-030
616/45	R 297-045
616/60	R 296-065
617/45	R 297-045
617/60	R 296-065
625/25	R 315-030
625/30	R 316-045
625/35	R 316-045
625/40	R 316-045
625/50	R 317-055
626	ZEF 304
626 T	ZEF 304
627/40	R 34-040
631/40	R 142-055
632/45	R 128-055
632/55	R 128-055
632/60	R 129-070
632/70	R 129-070
633/25	R 318-027

BREMI	BERU
633/40	R 319-045
633/45	R 319-045
633/55	R 320-056
638/25	R 339-030
638/38	R 340-040
641/1	O 901 300 005
641/1	O 901 300 025
644/55	R 295-060
644/60	R 295-060
645/30	R 293-030
645/40	R 294-040
649/35	R 53-050
649/40	R 53-050
652/27	R 277-030
652/34	R 278-040
652/37	R 278-040
652/44	R 279-053
652/51	R 279-053
655/36	R 173-049
655/41	R 173-049
655/56	R 172-056
655/62	R 171-068
663	ZEF 444
666/35	R 144-040
666/40	R 144-040
666/50	R 145-055
667/55	R 321-060
667/70	R 322-070
667/83	R 323-082
667/90	R 324-092
668/45	R 325-050
668/57	R 326-060
668/80	R 327-083
669/066	R 225-068
669/075	R 224-077
669/57	R 328-060
670/28	R 274-030
670/40	R 275-040
670/55	R 276-057
670/57	R 276-057
671	ZEF 444
679/56	R 299-057
679/68	R 298-070
685/37	R 137-045
685/51	R 138-060
685/55	R 138-060
698	ZEF 445
699	ZEF 444
699 K	ZEF 476
699/60	R 60-065
699/80	R 30-080
6A19/31	R 358-032
6A19/40	R 359-040
6A19/65	R 361-065
6A19E56	R 360-058
6A29/27	R 232-029
6A29/31	R 231-035
6A29/37	R 231-035
6A29/51	R 230-048
6A49/28	R 282-032
6A49/32	R 282-032
6A49/46	R 283-046
6A49/60	R 284-060
6A57E46	R 362-046
6A57E65	R 363-065
705	ZEF 405
708/68	R 11-070
708/70	R 11-070

BREMI	BERU
709	ZEF 425
717/28	R 329-032
717/37	R 330-043
717/60	R 331-065
718/41	R 191-042
718/56	R 190-056
718/65	R 189-065
722/30	R 261-036
722/36	R 261-036
722/50	R 262-058
722/51	R 262-058
722/56	R 262-058
722/58	R 262-058
722/65	R 263-070
722/70	R 263-070
723/20	R 264-024
723/24	R 264-024
723/31	R 265-040
723/35	R 265-040
723/38	R 265-040
723/40	R 265-040
723/57	R 268-055
723/57	R 280-057
723/63	R 269-065
723/63	R 281-063
724	ZEF 465
724/23	R 266-025
724/31	R 267-040
724/33	R 267-040
724/38	R 267-040
724/40	R 267-040
724/47	R 268-055
724/52	R 268-055
724/54	R 268-055
724/63	R 269-065
725/28	R 270-040
725/31	R 270-040
725/40	R 270-040
725/45	R 271-047
725/47	R 271-047
725/50	R 272-058
725/53	R 272-058
725/58	R 272-058
725/60	R 273-068
725/65	R 273-068
725/68	R 273-068
726/25	R 235-025
726/35	R 236-035
726/45	R 237-045
726/50	R 238-050
728/30	R 34-040
728/60	R 223-060
729/27	R 10-030
729/88	R 43-090
730/39	R 196-038
730/50	R 195-050
731/66	R 194-066
733/44	R 233-047
733/58	R 223-060
733/70	R 234-075
735/35	R 258-040
735/40	R 258-040
735/52	R 259-055
735/68	R 260-070
737/31	R 191-042
737/35	R 191-042
737/56	R 190-056
739/39	R 174-039

BREMI	BERU
739/45	R 173-049
739/56	R 172-056
739/60	R 171-068
739/68	R 171-068
740/38	R 176-042
740/42	R 176-042
740/56	R 175-060
740/60	R 175-060
747 E 75	R 36-080
749E32	R 188-040
759/40	R 334-045
759/44	R 334-045
759/50	R 335-050
759/59	R 336-060
760/22	R 332-025
760/35	R 333-038
773/31	R 289-033
773/40	R 290-040
778 RA	ZEF 432
782/41	B 104 B
782/42	B 102 C
782/43	B 104 A
782/44	B 104 A
784 A 100	ZE 738
784 A 41	B 103 D
784 A 43	B 104 C
784 A 44	B 104 C
784 A 45	B 104 D
792	ZEF 435
793	ZEF 466
793/2	M 107 B
793/3	M 107 B
793/4	M 107 C
794	ZEF 454
795	ZEF 473
797	ZEF 470
800/175	ZEF 1475
800/179	ZEF 1178
800/198	ZEF 1226
800/199	ZEF 809
800/202	ZEF 1214
800/203	ZEF 1131
800/210	ZEF 781
800/210	ZEF 784
800/211	ZEF 1178
800/212	ZEF 1131
800/213	ZEF 719
800/215	ZEF 1173
800/217	ZEF 1212
800/259	ZEF 1264
810/70	R 6-070
812/60	R 22-060
813/15	R 206-024
813/30	R 207-038
813/40	R 208-046
813/45	R 209-052
814/45	R 5-050
814/50	R 5-050
814/70	R 24-070
816/100	R 253-100
816/75	R 250-075
816E85	R 251-085
816E95	R 252-095
817/52	R 387-055
817/59	R 388-060
817/72	R 389-072
817/84	R 390-084
818/45	R 254-045

BREMI	BERU
818/50	R 255-050
818/65	R 256-065
818/78	R 257-080
820E50	R 249-066
823/40	R 117-050
823/50	R 117-050
823/60	R 118-060
823/70	R 119-070
823/90	R 120-090
855816	ZAZ 3 Sortiment ¹⁵⁹
860/100	R 170-095
860/60	R 124-060
860/65	R 125-065
860/75	R 127-078
860/76	R 127-078
860/80	R 127-078
860/85	R 126-083
876/43	R 245-043
876/53	R 246-053
876/63	R 247-063
876/73	R 248-073
884/37	R 2-040
884/50	R 5-050
893/44	R 124-060
893/53	R 124-060
893/69	R 127-078
893/80	R 126-083
898/14	R 242-020
898/18	R 243-025
898/32	R 244-040
898/37	R 244-040
8A10/55	R 118-060
8A10/60	R 118-060
8A10/73	R 119-070
8A10/80	R 120-090
8A13/61	R 118-060
8A13/70	R 119-070
8A13E66	R 119-070
8A13E76	R 120-090
8A16/78	R 349-076
8A16/84	R 350-082
8A16/90	R 351-088
8A16/93	R 352-093
904	ZEF 972
912	ZEF 1348
913	ZEF 985
919	ZEF 707
922	ZEF 983
923/100	ZEF 716
924	ZEF 717
925	ZEF 717
926	ZEF 984
927	ZEF 984
928	ZEF 1033
931	ZEF 1198
932	ZEF 1132
933	ZEF 1442
939C200	ZEF 1255
954	ZEF 1148
955	ZEF 969
957	ZEF 1026
959	ZEF 1180
962	ZEF 1199
963	ZEF 1180
964	ZEF 1222
968G100	ZEF 990
974/200	ZEF 1338
975	ZEF 1172

BREMI	BERU
977	ZEF 1187
978	ZEF 562
979	ZEF 968
983	ZEF 988
990	ZEF 1198
992	ZEF 1148
993	ZEF 1174
994	ZEF 1017
998	ZEF 1223
9A04	ZEF 1488
9A09	ZEF 1127
9A16	ZEF 1412
9A300208	ZEF 1629

CHAMPION	BERU
CL13M-140	R 46-100
CL1A-30	R 14-030
CL1B-30	R 21-030
CL1C-30	R 10-030
CL1M-30	R 7-030
CL2A-40	R 16-040
CL2B-40	R 27-040
CL2C-40	R 2-040
CL2M-40	R 4-040
CL4A-50	R 12-050
CL4B-50	R 23-050
CL4C-50	R 5-050
CL4H-50	R 53-050
CL4M-50	R 3-050
CL5A-60	R 8-060
CL5B-60	R 22-060
CL5C-60	R 18-060
CL5H-60	R 42-060
CL5M-60	R 1-060
CL5N-60	R 26-060
CL6A-70	R 11-070
CL6H-70	R 44-070
CL6M-70	R 6-070
CL6N-70	R 31-070
CL7A-80	R 13-080
CL7B-80	R 40-070
CL7C-80	R 24-070
CL7H-80	R 45-080
CL7M-80	R 9-080
CL7N-80	R 33-080
CL8A-90	R 28-090
CL8M-90	R 29-090
L 02-30	R 21-030
L 02-40	R 27-040
L 02-50	R 23-050
L 02-60	R 22-060
L 02-80	R 40-070
L 04-30	R 10-030
L 04-40	R 2-040
L 04-50	R 5-050
L 04-60	R 18-060
L 04-80	R 24-070
L 07-30	R 14-030
L 07-40	R 16-040
L 07-50	R 12-050
L 07-60	R 8-060
L 07-70	R 11-070
L 07-80	R 13-080
L 07-90	R 28-090
L 11-30	R 7-030
L 11-40	R 4-040
L 11-50	R 3-050

CHAMPION	BERU
L 11-60	R 1-060
L 11-70	R 6-070
L 11-80	R 9-080
L 11-90	R 29-090
L 12-60	R 26-060
L 12-70	R 31-070
L 12-80	R 33-080
L 13-50	R 53-050
L 13-60	R 42-060
L 13-70	R 44-070
L 13-80	R 45-080
L 14-140	R 46-100
L 14-60	R 118-060
L 14-80	R 120-090
L 14-90	R 120-090
L14-100	R 121-110
LK 03-035	B 112 B
LK 03-30	B 112 A
LS 01	ZEF 765
LS 03	ZE 575
LS 04	ZEF 801
LS 08	ZEF 766
LS 09	ZEF 810
LS 103	ZEF 1118
LS 104	ZEF 1390
LS 11	ZEF 570
LS 113	ZEF 804
LS 12	ZEF 772
LS 123	ZEF 731
LS 13	ZEF 766
LS 130	ZEF 915
LS 135	ZEF 720
LS 14	ZEF 811
LS 141	ZEF 849
LS 16	ZEF 578
LS 173	ZEF 983
LS 175	ZEF 968
LS 18	ZEF 726
LS 20	ZEF 777
LS 200	ZEF 567
LS 201	ZEF 561
LS 204	ZEF 562
LS 205	ZEF 561
LS 21	ZEF 796
LS 211	ZE 599
LS 214	ZE 575
LS 219	ZEF 466
LS 220	ZEF 1189
LS 221	ZEF 561
LS 23	ZEF 851
LS 26	ZEF 781
LS 27	ZEF 784
LS 28	ZEF 783
LS 31	ZEF 839
LS 32	ZEF 843
LS 35	ZEF 571
LS 36	ZEF 1118
LS 40	ZEF 734
LS 42	ZEF 742
LS 44	ZEF 745
LS 47	ZEF 797
LS 48	ZEF 756
LS 50	ZEF 790
LS 51	ZEF 745
LS 52	ZEF 788
LS 53	ZEF 789
LS 71	ZEF 735
LS 72	ZEF 889

CHAMPION	BERU
LS 73	ZEF 719
LS 76	ZEF 1057
LS 77	ZEF 796
LS 79	ZEF 779
LS 80	ZEF 769
LS 81	ZEF 1023
LS 82	ZEF 762
LS 83	ZEF 771
LS 84	ZEF 766
LS 86	ZEF 405
LS 87	ZEF 740
LS 88	ZEF 732
LS 89	ZEF 791
LS 91	ZEF 726
LS 92	ZEF 994
LS 93	ZEF 729
LS 94	ZEF 1160
LS 97	ZEF 813
LS 98	ZEF 793
LS 99	ZEF 787

CHEVROLET	BERU
96 288 956	ZEF 1608
96 497 773	ZEF 1609

CHRYSLER	BERU
04883233	ZEF 1227
05018394 AA	ZEF 1327
05019593 AA	ZEF 1545

CITROEN	BERU
5967H2	ZEF 1164
9153775680	ZEF 756
95659598	ZEF 790

DACIA	BERU
82 00 506 297	ZEF 1546
82 000 943 801	ZEF 1627

DAEWOO	BERU
92 060 980	ZEF 835
96 190 263	ZEF 1509
96 211 948	ZEF 1129
96 256 433	ZEF 1105
96 305 387	ZEF 1142
9A 418 150 B	ZEF 1142
NP 1149	ZEF 1137
NP 1332	ZEF 834

DAF	BERU
744449	VESO 105

DAIHATSU	BERU
19901-87183	ZEF 826
19901-87186-000	ZEF 830
19901-87188	ZEF 825
19901-87189	ZEF 825
19901-87A81	ZEF 825
19901-87B84	ZEF 829

DAIHATSU	BERU
19901-87B87	ZEF 829
90919-21287	ZEF 828

DODUCO	BERU
3577 7110 01 20	ZLE 245
7030	ZLE 107/1
7075	ZLE 302
7081	G 2 P
7084	G 3 P 7
7091	ZLE 230
7110	ZLE 245
7120	ZLE 303
7820	WVES 1
7831	VEVO 105

DOWAL	BERU
23 344	ZEF 304
23 379	ZEF 561
23 396	ZEF 362
23 411	ZEF 309
23 412	ZEF 444
23 643	ZEF 445
23 655	ZEF 408
23 656	ZEF 405
23 798	ZEF 467
24 045	ZEF 493
EBERSPÄCHER	BERU
0 300 20	O 4 S
20 6001 50 00 00	O 4 S

FACET	BERU
4.9582	VA 127 A
4.9583	VA 127 B
4.9584	VA 127 C
4.9614	ZEF 1539
4.9720	ZEF 1572
4.9809	ZEF 1561
4508	ZEF 445
45224	ZEF 445
47059	ZEF 1625

FIAT	BERU
1462110080	ZEF 793
4371000	ZEF 1009
4457181	ZEF 1046
46413088	ZEF 983
46425912	ZEF 1181
46474814	ZEF 1201
46749624	ZEF 1477
55195775	ZEF 1598
55195776	ZEF 1598
55195776	R 416-023
55195777	R 417-024
5888327	ZEF 766
5888332	ZEF 1046
5888334	ZEF 1009
5890298	ZEF 980
5892302	ZEF 1206
60306039	R 328-060
60507489	ZLE 175
60513073	ZEF 1036
60513107	VEVO 121
60513445	ZEF 970
60513446	ZEF 970

FIAT	BERU
60534745	ZEF 1006
60534746	ZEF 1006
60534855	ZEF 1037
60537826	GF 103 A
60537945	GF 106 C
60537946	GF 106 B
60538002	GF 102 C
60538002	ZEF 984
60538003	GF 102 C
60538003	ZEF 984
60538409	GF 102 C
60548306	ZEF 1032
60564150	ZEF 985
60564151	ZEF 985
60567866	ZEF 985
60568852	GF 101 A
60568852	ZEF 984
60573030	ZEF 1037
60573733	ZEF 985
60584943	ZEF 985
60590964	ZEF 971
60597907	GF 108 B
60597908	GF 108 C
60597941	GF 108 A
60597942	GF 108 A
60597943	GF 100 D
60598355	GF 100 D
60600766	ZEF 971
60606036	R 225-068
60606037	R 224-077
60606038	R 225-068
60808240	ZEF 1036
6917237080	ZEF 1044
72163585	ZEF 444
72210585	ZEF 444
72385585	ZEF 444
7522465	ZEF 1046
7540530	ZEF 981
7552294	ZEF 771
7590061	ZEF 1043
7596897	R 263-070
7597209	R 7-030
7597343	R 19-045
7597720	ZEF 1057
7597743	R 21-030
7597831	ZEF 721
7598077	ZEF 1045
7598077	ZEF 1053
7604095	ZEF 1209
7604227	ZEF 779
7604563	R 34-040
7604907	ZEF 771
7604907	R 17-055
7604977	ZEF 1058
7605119	ZEF 1062
7605191	ZEF 1069
7609395	ZEF 1054
7609396	R 268-055
7610918	R 17-055
7613158	R 5-050
7613942	ZEF 722
7619338	ZEF 979
7625943	ZEF 1025
7626751	ZEF 1047
7633960	R 18-060
7637165	R 43-090
7637166	ZEF 1060
7640245	ZEF 1055

FIAT	BERU
7652684	ZEF 773
7661948	ZEF 1027
7663681	ZEF 1065
7667281	ZEF 1065
7677783	ZEF 1061
7691327	ZEF 721
7691421	R 10-030
7694366	ZEF 1015
7703530	ZEF 1014
7716092	ZEF 1012
7730973	GF 109 A
7731887	GF 109 A
7731888	GF 109 A
7732522	ZEF 1019
7733566	ZEF 1125
7735100	ZEF 1017
7735397	ZEF 967
7742689	ZEF 1016
7749930	GF 109 A
7757024	R 266-025
7760523	ZEF 968
7775810	ZEF 1076
7776121	R 35-060
7776810	ZEF 787
7785350	ZEF 786
7787458	ZEF 1020
7791456	ZEF 1029
82201709	OE 4/1
9606715880	ZEF 1077
9617237080	ZEF 1044

FORD	BERU
1 477 631	WOA 6/14/5 AL
1 477 632	ZLE 181
1 547 010	ZLE 303
1004427	ZEF 1173
1004430	ZEF 1173
1004431	ZEF 1173
1004432	ZEF 1173
1006346	R 208-046
1006347	R 207-038
1006348	R 209-052
1006349	R 206-024
1012436	ZEF 719
1014578	ZEF 1215
1016833	ZEF 1215
1018119	R 251-085
1018131	R 252-095
1027283	ZEF 1212
1039557	ZEF 1215
1039558	ZEF 1215
1039559	ZEF 1215
10395650	ZEF 1215
1063615	ZEF 719
1063621	ZEF 784
1071985	R 243-025
1071985	R 244-040
1071986	R 242-020
1071987	R 244-040
1071988	R 242-020
1089980	R 349-076
1095589	R 350-082
1095591	R 351-088
1095592	R 352-093
1111215	R 415-045
1111216	R 413-071

FORD	BERU
1111218	R 415-056
1111219	R 413-071
1111221	R 414-040
1119840	R 392-011
1119841	R 393-025
1119842	R 394-034
1119843	R 395-043
1212115	R 425-047
1214216	ZEF 1634
1319060	R 422-037
1319062	R 423-042
1319063	R 424-022
1335369	ZEF 1549
1335369	R 403-036
1335371	ZEF 1549
1335371	R 402-023
1335374	ZEF 1549
1335374	R 404-044
1335377	ZEF 1549
1335377	R 402-023
1502365-68	ZEF 1628
165972	ZEF 1214
1960395	ZEF 1210
1960397	ZEF 1210
1961701	ZEF 1210
1961702	ZEF 1210
425 840	OE 6/1
441 894	VESO 105
444 999	VESO 105
6025175	ZLE 303
6181474	ZEF 1214
6181478	ZEF 1214
6186107	ZEF 809
6190350	ZEF 1214
6190351	ZEF 1214
6198909	ZEF 1214
6534756	R 246-053
6534757	R 247-063
6534758	R 245-043
6534759	R 248-073
6592244	ZEF 784
6592244	R 256-065
6592245	ZEF 784
6592245	R 255-050
6592246	ZEF 784
6592246	R 257-080
6592247	ZEF 784
6592247	R 254-045
6596257	R 241-045
6596258	R 240-030
6596259	R 241-045
6596260	R 239-020
6772377	ZEF 1211
6828806	R 338-030
6828807	R 337-015
7053862	ZEF 1131
7053863	R 387-055
7053866	ZEF 1131
7053867	R 388-060
7262796	ZEF 1131
7262797	R 389-072
7262798	ZEF 1131
7262799	R 390-084
7388354	R 250-075
7388355	R 253-100
88 BB 12A012 AA	VES 408

GEO	BERU
91172600	ZEF 1269
94856810	ZEF 1271
94859004	ZEF 1270

HANOMAG	BERU
184 010 512 1	VESO 105

HELLA	BERU
8JZ 002 176-001	OE 4/1
8JZ 002 176-021	OE 4/10
8JZ 003 454-011	OE 6/1
8JZ 003 458-011	WOA 6/14/5 AL
8KA 722 186-001	R 7-030
8KA 722 186-011	R 4-040
8KA 722 186-021	R 3-050
8KA 722 186-031	R 1-060
8KA 722 186-041	R 6-070
8KA 722 186-051	R 9-080
8KA 722 186-061	R 29-090
8KA 722 187-001	R 10-030
8KA 722 187-011	R 2-040
8KA 722 187-021	R 5-050
8KA 722 187-031	R 18-060
8KA 722 187-041	R 24-070
8KA 722 188-001	R 14-030
8KA 722 188-011	R 16-040
8KA 722 188-021	R 12-050
8KA 722 188-031	R 8-060
8KA 722 188-041	R 11-070
8KA 722 188-051	R 13-080
8KA 722 188-061	R 28-090
8KA 722 189-001	R 55-028
8KA 722 190-001	R 25-050
8KA 722 191-001	R 27-040
8KA 722 192-001	R 42-060
8KA 722 192-011	R 45-080
8KA 722 197-011	R 19-045
8KA 722 197-021	R 17-055
8KA 722 197-031	R 15-065
A 30	R 7-030
A 40	R 4-040
A 50	R 3-050
A 70	R 6-070
A 80	R 9-080
A 90	R 29-090
C 30	R 10-030
C 40	R 2-040
C 50	R 5-050
C 60	R 18-060
C 70	R 24-070
D 30	R 14-030
D 40	R 16-040
D 50	R 12-050
D 60	R 8-060
D 70	R 11-070
D 80	R 13-080
D 90	R 28-090
E 28	R 55-028
H 50	R 25-050
J 40	R 27-040
K 60	R 42-060
K 80	R 45-080
R 45	R 19-045
R 55	R 17-055

HELLA	BERU
R 65	R 15-065

HENSCHTEL	BERU
970 800	C 4-570

HONDA	BERU
32700-P1J-E01	ZEF 1099
32700-P5M-003	ZEF 1297
32700-PAA-A020	ZEF 1324
32700-POA-A00	ZEF 838
32700-POD-000	ZEF 836
32700-POH-A00	ZEF 1097
32700-PT0-000	ZEF 846
32700-PTO-000	ZEF 836
32700-TPO-000	ZEF 836
32701-PTO-000	R 171-068
32701-PTO-G00	ZEF 836
32702-PTO-000	R 172-056
32703-PTO-000	R 173-049
32704-PTO-000	R 174-039
32720-P8A-A02	ZEF 1098
32720-PH7-661	ZEF 844
32722-P03-000	ZEF 840
32722-P07-000	ZEF 840
32722-P1K-E01	ZEF 839
32722-P2A-003	ZEF 840
32722-P2A-J00	ZEF 840
32722-P30-000	ZEF 1325
32722-P72-003	ZEF 1100
32722-P72-003	ZEF 1322
32722-PH7-661	ZEF 844
32722-PJ5-600	ZEF 837
32722-PK2-621	ZEF 847
32722-PM1-B01	ZEF 839
32722-PM6-B00	ZEF 839
32722-PM7-B00	ZEF 843
32722-PM7-B01	ZEF 1003
32722-PR3-003	ZEF 842
32730-P5M-A01	ZEF 1297

HYUNDAI	BERU
27420-32850	ZEF 1101
27430-32570	ZEF 1101
27440-32570	ZEF 1101
27450-24590	ZEF 1101
27501-02A00	ZEF 1130
27501-02D00	ZEF 1135
27501-02H00	ZEF 1530
27501-22A00	ZEF 1144
27501-22B00	ZEF 1135
27501-22B10	ZEF 1519
27501-23A00	ZEF 850
27501-24B10	ZEF 849
27501-24B20	ZEF 852
27501-24C10	ZEF 849
27501-26A00	ZEF 1136
27501-26C00	ZEF 1136
27501-26D00	ZEF 1136
27501-32C00	ZEF 854
27501-33A00	ZEF 851
27501-35B00	ZEF 853
27501-35C00	ZEF 853
27501-37A00	ZEF 1272
27501-37B00	ZEF 1485

ISUZU	BERU
8-12073-926	ZEF 1299
8-92062-771-774	ZEF 1309
8-97109-063	ZEF 1301
8-97164-006-0	ZEF 1302

KHD	BERU
117 7421	WBA 4/14/5

KIA	BERU
OK 011-18-140 C	ZEF 1095
OK 201 18 140	ZEF 856
OK 201 18 150 A	ZEF 856
OK 247 18 160 A	ZEF 1140
OK 247 18 180 A	ZEF 1140
OK 9A 418 140 B	ZEF 1143
OK 9A 418 150 B	ZEF 1143

KREIDLER	BERU
B 150 206	WOA 4/14

LANCIA	BERU
46425912	ZEF 1181
7325934	ZEF 1030
7590061	ZEF 1043
7596561	ZEF 1021
7597210	ZEF 1041
7597343	ZEF 1042
7604095	ZEF 1028
7608770	ZEF 1027
7625943	ZEF 1025
7640245	ZEF 1022
7661948	ZEF 1027
7742005	ZEF 720
7791456	ZEF 1029
82201709	OE 4/1
9606715880	ZEF 1077

LUCAS	BERU
DHB 101	R 46-100
DHB 103	R 20-105
DHB 111	R 121-110
DHB 112	R 7-030
DHB 116	R 4-040
DHB 120	R 3-050
DHB 124	R 1-060
DHB 128	R 6-070
DHB 132	R 9-080
DHB 136	R 29-090
DHB 140	R 46-100
DHB 212	R 21-030
DHB 216	R 27-040
DHB 220	R 23-050
DHB 224	R 22-060
DHB 228	R 40-070
DHB 236	R 51-090
DHB 312	R 10-030
DHB 316	R 2-040
DHB 320	R 5-050
DHB 324	R 18-060
DHB 328	R 24-070
DHB 336	R 43-090
DHB 412	R 14-030

LUCAS	BERU
DHB 416	R 16-040
DHB 420	R 12-050
DHB 424	R 8-060
DHB 428	R 11-070
DHB 432	R 13-080
DHB 436	R 28-090
DHB 440	R 47-100
DHB 701	R 41-043
DHB 703	R 39-060
DHB 706	R 52-090
DHB 708	R 65-110
DHB 734	R 25-050
DHB 735	R 26-060
DHB 736	R 31-070
DHB 737	R 33-080
DHB 742	R 70-050
DHB 744	R 62-070
DHB 745	R 63-080
DHB 792	R 53-050
DHB 793	R 42-060
DHB 794	R 44-070
DHB 795	R 45-080
DHB 916	R 19-045
DHB 920	R 17-055
DHB 924	R 15-065
DHB 931	R 10-030
DHB 933	R 10-030
DHB 934	R 21-030
DHB 940	R 20-105
DHB 941	R 4-040
DHB 943	R 19-045
DHB 951	R 5-050
DHB 953	R 17-055
DHB 957	R 25-050
DHB 961	R 18-060
DHB 963	R 15-065
DHB 967	R 26-060
DHB 971	R 24-070
DHB 973	R 24-070
DHB 977	R 31-070
DHB 981	R 9-080
DHB 987	R 33-080
DHB 991	R 29-090
DHB 993	R 43-090

MAN	BERU
07 91614 0062	C 4-570
51 25435 0056	ZLE 004/3
51 25435 0056	ZLE 166
51 25435 0057	VESO 112
81 25435 6001	O 4

MAZDA	BERU
1E0 5 18 160 B	ZEF 1540
1E0 5 18 170 B	ZEF 1540
1E0 5 18 190 B	ZEF 1540
8 BBG 18 140	ZEF 862
8 BGA 18 140	ZEF 1001
8 BS 3 18 140 A	ZEF 1368
83M 5 18 140	ZEF 856
8AB 2 18 140	ZEF 863
8B6P 18 140T	ZEF 864
8BBS 18 140	ZEF 869
8BL3 18 140	ZEF 873
B31 R 18 140	ZEF 1103

MAZDA	BERU
B33 G 18 140 A	ZEF 1373
B3M 5 18 T 51	R 182-065
B3M 5 18 T 52	R 182-065
B3M 5 18 T 53	R 181-045
B3M 5 18 T 54	R 181-045
B61P 18 140 C	ZEF 1360
B69F 18 140 A	ZEF 863
B69F 18 140 C	ZEF 871
B6BF 18 140	ZEF 862
B6BF 18 140A	ZEF 862
B6BF 18 T 51	R 184-058
B6BF 18 T 52	R 184-058
B6BF 18 T 53	R 183-037
B6BF 18 T 54	R 183-037
BPE 8 18 140 A	ZEF 870
BPE 8 18 140 P	ZEF 871
F 267 18 140 B	ZEF 1368
FP 39 18 140	ZEF 1102
FSD 7 18 140B	ZEF 1252
KF 33 18 140 D	ZEF 864
Z 501 18 140 A	ZEF 1166
ZE 25 18 140	ZEF 1002
ZE 28 18 140	ZEF 1375
ZE 30 18 140	ZEF 872
ZE 31 18 140	ZEF 864
ZE 97 18 140	ZEF 872
ZL 01 18 160 A	R 348-040
ZL 01 18 160 B	R 348-040
ZX 06 18 140	ZEF 867
ZX 09 18 140	ZEF 865
ZX 14 18 140	ZEF 866
ZX 16 18 140	ZEF 865
ZX 16 18 140	ZEF 1001
ZX 18 18 140	ZEF 856
ZX 18 18 140	ZEF 863
ZX 19 18 140	ZEF 856
ZX 19 18 140	ZEF 869
ZX 29 18 140	ZEF 859

MERCEDES-BENZ	BERU
000 156 06 24	BA 4/14/5
000 156 07 24	BA 4/14/5
000 156 15 10	OE 4/1
000 156 28 10	WBA 4/14/5
000 156 30 10	WBA 4/14/5
000 156 34 10	ZLE 120
000 156 34 10	WBA 4/14/5
000 156 40 10	WBA 4/14/5
000 156 41 10	WBAK 4/14/5
000 156 45 10	VESO 105
000 156 49 10	ZLE 120
000 156 49 10	WBA 4/14/5
000 156 50 10	ZLE 121
000 156 51 10	ZLE 121
000 156 52 10	ZLE 120
000 156 52 10	WBA 4/14/5
000 156 54 10	ZLE 135
000 156 57 10	ZLE 135
000 156 59 10	WBAK 4/14
000 156 61 10	ZLE 159
000 156 66 10	ZLE 227
000 156 67 10	ZLE 225
000 156 68 10	ZLE 225
000 156 71 10	ZLE 245
000 156 72 10	ZLE 245
000 156 75 10	ZLE 245

MERCEDES-BENZ	BERU
000 159 00 80	GS 30
000 159 41 42	ZLE 247
000 159 14 38	0 901 300 003
000 159 15 85	G 1 PK
000 159 20 85	G 4 P 7
000 159 28 42	VSO 103
000 159 29 42	VSO 105
000 159 32 85	G 1 N
000 159 33 42	VS 106
000 159 34 42	VESO 127
000 159 35 42	ZLE 234
000 159 36 42	ZLE 234
000 159 37 42	VS 106
000 159 38 42	VS 107
000 159 49 42	GS 17
000 159 96 18	M 119 E
000 159 97 18	M 119 C
000 159 98 18	M 119 E
000 159 99 18	M 119 B
001 159 00 18	M 119 D
001 159 01 18	M 119 A
102 150 19 18	ZEF 466
102 150 20 18	ZEF 466
102 150 21 18	ZEF 466
102 150 28 18	ZEF 466
102 150 29 18	ZEF 466
102 150 53 18	M 107 D
102 150 54 18	M 107 A
102 150 55 18	M 107 B
102 150 56 18	M 107 C
110 150 40 18	ZEF 487
110 150 63 18	ZEF 501
110 150 69 18	ZEF 501
110 150 70 18	ZEF 501
110 150 71 18	ZEF 501
110 150 72 18	ZEF 501
110 150 73 18	ZEF 501
110 150 74 18	ZEF 501
112 150 01 18	ZEF 1442
112 150 02 18	ZEF 1442
112 150 03 18	ZEF 1488
112 150 04 18	ZEF 1488
114 150 00 18	ZEF 364
116 150 00 18	ZEF 406
116 150 01 18	ZEF 472
116 150 12 19	ZEF 463
116 150 13 19	ZEF 463
116 150 46 18	ZEF 406
130 150 00 18	ZEF 454
180 150 29 18	ZEF 465
266 150 02 18	ZEF 1556
266 150 06 18	ZEF 1556
266 150 07 18	ZEF 1556
A 000 156 75 10	ZLE 245
A 000 159 00 80	GS 30
A 000 159 35 42	ZLE 234
A 000 159 36 42	ZLE 234
A 000 159 41 42	ZLE 247
A 000 159 48 42	GS 21
A 000 159 49 42	GS 17
A 000 159 96 18	M 119 E
A 000 159 97 18	M 119 C
A 000 159 98 18	M 119 E
A 000 159 99 18	M 119 B
A 001 159 00 18	M 119 D
A 001 159 01 18	M 119 A
A 112 150 01 18	ZEF 1442
A 112 150 02 18	ZEF 1442

MERCEDES-BENZ	BERU
A 112 150 03 18	ZEF 1488
A 112 150 04 18	ZEF 1488
A 266 150 02 18	ZEF 1556
A 266 150 06 18	ZEF 1556
A 266 150 07 18	ZEF 1556
A 906 150 01 18	ZEF 1617
Q 4 15 00 34	ZEF 1449

MINI	BERU
12 12 7 513 032 - 035	ZEF 1480

MITSUBISHI	BERU
MD 023742	ZEF 883
MD 030936	ZEF 882
MD 080566	ZEF 882
MD 080570	ZEF 881
MD 134754	ZEF 876
MD 134754	ZEF 877
MD 139120	ZEF 882
(ohne ZVZS)	
MD 156560	ZEF 880
MD 195228	ZEF 877
MD 311208	ZEF 886
MD 331260	ZEF 880
MD 332110	ZEF 1107
MD 332343	ZEF 1104
MD 334027	R 185-063
MD 334028	R 186-045
MD 334029	R 186-045
MD 334030	R 187-028
MD 334031	ZEF 874
MD 334041	ZEF 878
MD 975309	ZEF 1371
MD 976524	ZEF 1328
MD 997313	ZEF 1372
MD 997318	ZEF 882
MD 997319	ZEF 882
MD 997328	ZEF 882
MD 997378	ZEF 868
MD 997387	ZEF 882
MD 997422	ZEF 877
MD 997423	ZEF 875
MD 997424 (incl. ZVZS)	ZEF 882
MD 997426 (incl. ZVZS)	ZEF 882
MD 997506	ZEF 882
MD 997506	ZEF 885
MD 997523 (incl. ZVZS)	ZEF 882
MD 997668	ZEF 884

MWM	BERU
6 0690 36 1 1101	O 4
6 0690 76 4 0401	C 4-570
6 0690 76 4 0404	ZLE 004/3

NGK	BERU
0579	ZEF 1338
0737	ZEF 987
0784	ZEF 1384
0790	ZEF 1386
0791	ZEF 1382
0850	ZEF 789
0889	ZEF 1390
0890	ZEF 1397

NGK	BERU
0944	ZEF 298
0945	ZEF 567
101043	GF 106 A
101055	GF 106 B
101068	GF 106 C
102052	GF 103 A
112014	GF 112 A
112033	GF 112 B
204070	VA 134 B
210030	VA 115 A
210040	VA 115 B
210050	VA 115 C
210060	VA 115 D
210070	VA 115 E
211040	VA 116 A
211050	VA 116 B
211060	VA 116 C
211070	VA 116 D
211080	VA 116 E
213080	VA 122 D
214040	VA 117 A
214050	VA 117 B
214060	VA 117 B
215030	VA 118 A
215040	VA 118 B
215060	VA 118 C
218035	VA 133 A
218045	VA 133 B
218055	VA 133 C
218065	VA 133 D
220050	B 103 A
220065	B 103 C
220080	B 103 C
221050	B 104 A
221055	B 101 A
221060	B 104 A
221085	B 104 B
221095	B 104 B
221095	B 104 C
221105	B 104 C
221120	B 104 C
221120	B 104 D
221130	B 104 D
222050	B 101 A
222060	B 101 B
222070	B 101 C
222075	B 101 C
222080	B 101 D
222085	B 101 D
222090	B 101 D
223045	B 100 A
223050	B 100 B
223055	B 100 B
223060	B 100 C
223075	B 100 D
223080	B 100 D
223085	B 100 D
225090	B 101 D
226035	B 102 A
226035	B 102 B
226045	B 102 C
226055	B 102 D
227065	B 102 D
228065	B 102 D
229030	B 109 A
230065	B 107 A
230075	B 107 A
231060	B 108 A

NGK	BERU
232075	B 106 A
232080	B 106 A
234080	B 106 A
235080	B 105 B
235105	B 105 A
235110	B 105 A
235115	B 105 A
236031	B 112 A
236033	B 112 A
236035	B 112 B
236040	B 112 B
237027	B 111 A
237030	B 111 A
237032	B 111 B
237037	B 111 B
238075	B 107 A
239090	B 100 E
250040	M 107 D
250050	M 107 A
250070	M 107 B
250080	M 107 B
250085	M 107 C
251060	M 108 B
251070	M 108 B
251085	M 108 C
251090	M 108 C
251100	M 108 D
251110	M 108 E
251120	M 108 E
252030	M 108 A
252050	M 108 B
256045	M 114 E
256065	M 114 C
257055	M 109 B
257065	M 109 C
257090	M 109 D
257100	M 109 E
257105	M 109 E
258100	M 111 C
259050	M 106 A
259055	M 106 C
259060	M 106 C
259065	M 106 D
259100	M 106 B
259115	M 106 E
260060	M 111 B
260070	M 111 A
260080	M 111 A
262027	VA 127 C
262045	VA 127 B
262061	VA 127 A
262066	VA 127 A
263080	M 111 A
264035	M 114 E
264045	M 114 E
264055	M 114 D
264060	M 114 D
264070	M 114 C
264075	M 114 C
264080	M 114 B
264090	M 114 B
264100	M 114 A
264105	M 114 A
266033	M 116 A
266041	M 115 A
266047	M 115 B
266053	M 116 B
269033	VA 126 D

NGK	BERU
269037	VA 126 C
269045	VA 126 B
269053	VA 126 A
271060	VA 128 B
271070	VA 128 A
272033	GF 110 A
272047	GF 110 B
272055	GF 110 C
272058	GF 110 C
273030	GF 107 A
273036	GF 107 A
273051	GF 107 B
273062	GF 107 C
275050	GF 108 A
275055	GF 108 A
275060	GF 108 B
275070	GF 108 C
276075	B 110 A
276090	B 110 B
276095	B 110 C
276105	B 110 D
278032	GF 105 A
278042	GF 105 A
278060	GF 105 B
278065	GF 105 B
287045	M 118 A
287050	M 118 B
290027	VA 127 C
290045	VA 127 B
290066	VA 127 A
292054	VA 132 A
292068	VA 132 B
292069	VA 132 B
292085	VA 132 C
292086	VA 132 C
292098	VA 132 D
295030	VA 123 A
295040	VA 123 B
295055	VA 123 C
296042	VA 120 E
296044	VA 120 E
296047	VA 120 D
296048	VA 120 D
389032	R 308-030
390038	R 309-038
390046	R 310-045
390051	R 311-051
391036	R 312-038
391046	R 313-045
391052	R 314-052
410 060	R 1-060
410 070	R 6-070
410 090	R 29-090
410030	R 7-030
410040	R 4-040
410050	R 3-050
410080	R 9-080
411030	R 14-030
411040	R 16-040
411050	R 12-050
411060	R 8-060
411070	R 11-070
411080	R 13-080
411090	R 28-090
411100	R 47-100
413040	R 112-040
413040	R 113-050
413040	R 112-040 S

NGK	BERU
413040	R 113-050 S
414030	R 10-030
414040	R 2-040
414050	R 19-045
414050	R 17-055
414060	R 18-060
414070	R 24-070
418050	R 81-065
418060	R 81-065
418070	R 80-076
418075	R 80-076
419050	R 83-050
419070	R 85-070
419080	R 123-085
423040	R 116-040
423050	R 117-050
423060	R 118-060
423070	R 119-070
423080	R 13-080
423090	R 120-090
423110	R 121-110
424050	R 53-050
424060	R 42-060
428060	R 86-060
428080	R 87-080
429040	R 166-045 S
429060	R 88-060
429080	R 90-080
44017	R 22-060
450100	R 93-100 S
451030	R 94-030
451041	R 95-050
451041	R 95-050 S
451050	R 95-050
453040	R 96-040
453050	R 97-050
453070	R 99-070
453080	R 100-080
453090	R 101-090
454050	R 105-050
469040	R 161-040 S
469060	R 162-060 S
470035	R 165-035
470035	R 165-035 S
470040	R 166-045
470040	R 214-027
470040	R 213-030 S
470044	R 166-045
470044	R 166-045 S
470050	R 167-055
470059	R 168-060
470059	R 168-060 S
470060	R 168-060
470066	R 169-070
470066	R 169-070 S
470070	R 169-070
473 056	R 212-062
479 027	R 151-032
479034	R 152-043
479034	R 152-043 S
479043	R 153-053
479043	R 153-053 S
479057	R 154-065
479057	R 154-065 S
479065	R 154-065
479065	R 154-065 S
486040	R 186-045
486060	R 185-063

NGK	BERU
510 060	R 1-060
510 070	R 6-070
510 090	R 29-090
512060	R 22-060
513-015	R 206-024
513-030	R 207-038
513-040	R 208-046
513-045	R 209-052
516100	R 253-100
518045	R 254-045
518050	R 255-050
518065	R 256-065
518078	R 257-080
593080	R 126-083
598014	R 242-020
598018	R 243-025
598032	R 244-040
598037	R 244-040
617028	R 329-032
617037	R 330-043
617065	R 331-065
623040	R 265-040
624040	R 267-040
633 058	R 223-060
633 070	R 234-075
637 052	R 190-056
659040	R 334-045
659044	R 334-045
659050	R 335-050
659059	R 336-060
660022	R 332-025
660035	R 333-038
709 060	R 22-060
713030	R 111-030
717045	R 297-045
717060	R 296-065
725025	R 315-030
725030	R 316-045
725040	R 316-045
725050	R 317-055
727040	R 34-040
731040	R 142-055
733025	R 318-027
733040	R 319-045
733045	R 319-045
733055	R 320-056
738 038	R 340-040
744055	R 295-060
744060	R 295-060
745030	R 293-030
745040	R 294-040
766040	R 144-040
766050	R 145-055
769057	R 328-060
785 051	R 138-060
799060	R 60-065
799080	R 30-080
8047	ZEF 776
8200	ZEF 1168
820104	VA 130 B
820105	VA 130 C
820106	VA 130 C
820108	VA 130 A
820206	M 119 A
820207	M 119 B
820208	M 119 C
8206	ZEF 771
8206	ZEF 1029

NGK	BERU
8251	ZEF 1395
8474	ZEF 840
8487	ZEF 1391
8516	ZEF 838
8556	ZEF 809
8571	ZEF 781
9296	ZEF 1372
9464	ZEF 824
9478	ZEF 1378
9856	ZEF 1360
9859	ZEF 1002
9874	ZEF 1375
9920	ZEF 869
9922	ZEF 863
RC-AD 201	ZEF 1175
RC-AD 202	ZEF 561
RC-AD 202	ZEF 1194
RC-AD 204	ZE 765
RC-AD 205	ZEF 1172
RC-AD 206	ZEF 1177
RC-AD 207	ZEF 1127
RC-AD 208	ZEF 1195
RC-AD 210	ZEF 561
RC-AD 211	ZEF 520
RC-AD 211	ZEF 612
RC-AD 212	ZEF 404
RC-AD 215	ZEF 1223
RC-AD 218	ZEF 561
RC-AD 218	ZEF 1219
RC-AD 219	ZEF 1198
RC-AR 201	ZEF 1037
RC-AR 203	ZEF 969
RC-AR 205	ZEF 1007
RC-AR 401	ZEF 801
RC-AR 404	ZEF 803
RC-AR 404	ZEF 1006
RC-AR 404	ZEF 1031
RC-AR 410	ZEF 803
RC-AR 412	ZEF 801
RC-AR 601	ZEF 1254
RC-AR 602	ZEF 804
RC-AR 903	ZEF 1348
RC-AR 904	ZEF 985
RC-AR 908	ZEF 971
RC-AR 908	ZEF 983
RC-AR 909	ZEF 984
RC-AR 910	ZEF 984
RC-AR 911	ZEF 1033
RC-AR 912	ZEF 1036
RC-AR 913	ZEF 970
RC-AR 972	ZEF 972
RC-BW 205	ZEF 1182
RC-BW 208	ZEF 1183
RC-BW 210	ZEF 610
RC-BW 210	ZEF 611
RC-BW 213	ZEF 608
RC-BW 213	ZEF 611
RC-BW 214	ZEF 1236
RC-BW 215	ZE 721
RC-BW 217	ZEF 1402
RC-BW 218	ZE 757
RC-BW 219	ZE 727
RC-BW 220	ZE 1200
RC-BW 220	ZEF 1176
RC-BW 221	ZE 1200
RC-BW 221	ZEF 1176
RC-BW 222	ZEF 607
RC-BW 223	ZE 755

NGK	BERU
RC-BW 224	ZEF 759
RC-BW 225	ZEF 1188
RC-BW 227	ZE 757
RC-BW 228	ZEF 405
RC-BW 229	ZEF 493
RC-BW 230	ZE 719
RC-BW 231	ZE 575
RC-BW 232	ZE 738
RC-BW 233	ZE 727
RC-BW 235	ZEF 1338
RC-CR 305	ZEF 1409
RC-CR 601	ZEF 793
RC-CR 604	ZEF 1392
RC-CR 604	ZEF 790
RC-CR 606	ZEF 1340
RC-CT 601	ZEF 756
RC-CT 402	ZEF 739
RC-CT 412	ZEF 1164
RC-CT 611	ZEF 743
RC-CT 615	ZEF 795
RC-CT 615	ZEF 813
RC-DE 23	ZEF 825
RC-DW 301	ZEF 1142
RC-DW 302	ZEF 1129
RC-DW 304	ZEF 1105
RC-DW 401	ZEF 835
RC-DW 401	ZEF 834
RC-DW 402	ZEF 835
RC-DW 403	ZEF 835
RC-DW 403	ZEF 1137
RC-FD 504	ZEF 1212
RC-FD 509	ZEF 811
RC-FD 520	ZEF 1264
RC-FD 521	ZEF 1264
RC-FD 531	ZEF 719
RC-FD 537	ZEF 784
RC-FD 544	ZEF 861
RC-FD 544	ZEF 1178
RC-FD 545	ZEF 1131
RC-FD 546	ZEF 719
RC-FD 548	ZEF 860
RC-FD 804	ZEF 810
RC-FD 807	ZEF 1114
RC-FD 808	ZEF 1116
RC-FD 808	ZEF 1115
RC-FD 816	ZEF 1226
RC-FD 817	ZEF 809
RC-FD 819	ZEF 1131
RC-FD 826	ZEF 781
RC-FD 830	ZEF 1214
RC-FT 201	ZEF 968
RC-FT 202	ZEF 1017
RC-FT 203	ZEF 967
RC-FT 204	ZEF 1132
RC-FT 407	ZEF 777
RC-FT 414	ZEF 980
RC-FT 428	ZEF 979
RC-FT 429	ZEF 1057
RC-FT 442	ZEF 981
RC-FT 444	ZEF 848
RC-FT 444	ZEF 1135
RC-FT 446	ZEF 1057
RC-FT 601	ZEF 787
RC-FT 601	ZEF 1076
RC-FT 603	ZEF 1028
RC-FT 603	ZEF 1016
RC-FT 603	ZEF 1209
RC-FT 604	ZEF 1015

NGK	BERU
RC-FT 605	ZEF 773
RC-FT 605	ZEF 1024
RC-FT 605	ZEF 771
RC-FT 605	ZEF 1029
RC-FT 608	ZEF 1059
RC-FT 608	ZEF 1069
RC-FT 609	ZEF 722
RC-FT 610	ZEF 1061
RC-FT 618	ZEF 1025
RC-FT 619	ZEF 1206
RC-FT 620	ZEF 1014
RC-FT 621	ZEF 721
RC-FT 621	ZEF 1132
RC-FT 622	ZEF 1057
RC-FT 623	ZEF 983
RC-FT 628	ZEF 786
RC-FT 631	ZEF 1055
RC-FT 632	ZEF 1181
RC-FT 633	ZEF 1201
RC-FT 635	ZEF 1047
RC-FT 636	ZEF 779
RC-HD 403	ZEF 852
RC-HD 404	ZEF 853
RC-HD 407	ZEF 850
RC-HD 408	ZEF 849
RC-HD 408	ZEF 850
RC-HD 409	ZEF 851
RC-HD 409	ZEF 1144
RC-HD 410	ZEF 849
RC-HE 53	ZEF 839
RC-HE 57	ZEF 836
RC-HE 57	ZEF 846
RC-HE 71	ZEF 839
RC-HE 73	ZEF 840
RC-HE 75	ZEF 838
RC-HE 76	ZEF 840
RC-HE 80	ZEF 1005
RC-HE 81	ZEF 1003
RC-KA 401	ZEF 856
RC-KA 402	ZEF 776
RC-KA 402	ZEF 856
RC-KA 404	ZEF 858
RC-KA 405	ZEF 1140
RC-LC 604	ZEF 1023
RC-LC 609	ZEF 1056
RC-LC 611	ZEF 773
RC-LC 616	ZEF 1043
RC-MB 201	ZEF 641
RC-MB 202	ZEF 641
RC-MB 202	ZEF 987
RC-MB 203	ZEF 642
RC-MB 205	ZEF 634
RC-MB 206	ZEF 470
RC-MB 207	ZEF 466
RC-MB 208	ZEF 487
RC-MB 209	ZEF 501
RC-MB 210	ZEF 471
RC-MB 211	ZEF 558
RC-MB 212	ZEF 598
RC-MB 213	ZEF 635
RC-MB 214	ZEF 597
RC-MB 215	ZEF 566
RC-MB 216	ZEF 463
RC-MB 217	ZEF 585
RC-MB 219	ZEF 473
RC-MB 222	ZEF 988
RC-MB 222	ZEF 1412
RC-ME 54	ZEF 1372

NGK	BERU
RC-ME 59	ZEF 874
RC-ME 59	ZEF 882
RC-ME 61	ZEF 884
RC-ME 64	ZEF 877
RC-NE 08	ZEF 889
RC-NX 07	ZEF 891
RC-NX 07	ZEF 896
RC-NX 71	ZEF 824
RC-NX 89	ZEF 1378
RC-NX 93	ZEF 900
RC-OP 201	ZEF 672
RC-OP 201	ZEF 1157
RC-OP 202	ZEF 568
RC-OP 203	ZEF 1156
RC-OP 203	ZEF 1158
RC-OP 204	ZEF 568
RC-OP 205	ZEF 568
RC-OP 304	R 220-035
RC-OP 304	R 221-050
RC-OP 304	R 222-060
RC-OP 304	R 220-035 S
RC-OP 304	R 221-050 S
RC-OP 304	R 222-060 S
RC-OP 402	ZEF 571
RC-OP 403	ZEF 570
RC-OP 404	ZEF 571
RC-OP 406	ZEF 572
RC-OP 407	ZEF 579
RC-OP 408	ZEF 573
RC-OP 409	ZEF 574
RC-OP 410	ZEF 627
RC-OP 410	ZEF 1122
RC-OP 411	ZEF 583
RC-OP 412	ZEF 584
RC-OP 412	ZEF 1121
RC-OP 414	ZEF 1384
RC-OP 415	ZEF 1118
RC-OP 416	ZEF 580
RC-OP 418	ZEF 665
RC-OP 419	ZEF 1118
RC-OP 420	ZEF 1386
RC-OP 421	ZEF 1382
RC-OP 422	ZEF 582
RC-OP 423	ZEF 1118
RC-OP 424	ZEF 578
RC-OP 425	ZEF 992
RC-OP 426	ZEF 576
RC-OP 427	ZEF 575
RC-OP 428	ZEF 578
RC-OP 429	ZEF 577
RC-OP 430	ZEF 993
RC-OP 431	ZEF 993
RC-OP 432	ZEF 726
RC-OP 433	ZEF 1118
RC-OP 434	ZEF 994
RC-OP 435	ZEF 672
RC-OP 436	ZEF 1120
RC-OP 437	ZEF 665
RC-OP 438	ZEF 1160
RC-OP 439	ZEF 1152
RC-OP 440	ZEF 672
RC-OP 441	ZEF 725
RC-OP 441	ZEF 994
RC-OP 442	ZEF 997
RC-OP 443	ZEF 996
RC-OP 444	ZEF 727
RC-OP 447	ZEF 1090
RC-OP 448	ZEF 998

NGK	BERU
RC-OP 449	ZEF 1124
RC-OP 450	ZEF 1152
RC-OP 452	ZEF 994
RC-OP 453	ZEF 724
RC-OP 454	ZEF 1118
RC-OP 454	ZEF 995
RC-OP 455	ZEF 578
RC-OP 456	ZEF 1123
RC-OP 457	ZEF 1092
RC-OP 459	ZEF 1091
RC-OP 463	ZEF 581
RC-OP 463	ZEF 994
RC-OP 465	ZEF 1155
RC-OP 466	ZEF 569
RC-OP 480	ZEF 1154
RC-PG 601	ZEF 788
RC-PG 602	ZEF 1256
RC-PG 604	ZEF 752
RC-PG 605	ZEF 791
RC-PG 608	ZEF 755
RC-PG 610	ZEF 1044
RC-PG 611	ZEF 792
RC-PG 612	ZEF 746
RC-PG 615	ZEF 789
RC-RN 601	ZEF 1251
RC-RN 603	ZEF 1186
RC-RN 606	ZEF 1185
RC-RN 609	ZEF 1395
RC-RN 619	ZEF 798
RC-RN 619	ZEF 800
RC-RN 620	ZEF 797
RC-RN 620	ZEF 1391
RC-RN 623	ZEF 731
RC-RN 627	ZEF 730
RC-RN 637	ZEF 735
RC-RN 640	ZEF 757
RC-RN 645	ZEF 1163
RC-RN 646	ZEF 728
RC-RN 648	ZEF 734
RC-RN 652	ZEF 1113
RC-RN 654	ZEF 1165
RC-RN 655	ZEF 729
RC-RN 658	ZEF 1094
RC-RN 658	ZEF 1128
RC-RV 304	ZEF 775
RC-RV 322	ZEF 1040
RC-RV 413	ZEF 1390
RC-RV 414	ZEF 1390
RC-RV 415	ZEF 1397
RC-RV 605	ZEF 844
RC-SB 488	ZEF 1235
RC-SB 601	ZEF 780
RC-SB 604	ZEF 1169
RC-SB 605	ZEF 1168
RC-SE 77	ZEF 776
RC-ST 201	ZEF 1150
RC-ST 203	ZEF 1073
RC-ST 403	ZEF 1073
RC-ST 406	ZEF 768
RC-ST 901	ZEF 1255
RC-TE 24	ZEF 921
RC-TE 41	ZEF 923
RC-TE 42	ZEF 919
RC-TE 43	ZEF 917
RC-TE 87	ZEF 932
RC-TE 93	ZEF 956
RC-TE87	ZEF 828
RC-TX 03	ZEF 956

NGK	BERU
RC-TX 05	ZEF 964
RC-TX 06	ZEF 928
RC-TX 08	ZEF 954
RC-TX 14	ZEF 1000
RC-VL 601	ZEF 1191
RC-VL 605	ZEF 1231
RC-VL 606	ZEF 1193
RC-VL 609	ZEF 732
RC-VL 613	ZEF 485
RC-VL 616	ZEF 799
RC-VW 201	ZEF 298
RC-VW 201	ZEF 1260
RC-VW 202	ZEF 1224
RC-VW 203	ZEF 989
RC-VW 204	ZEF 1197
RC-VW 206	ZEF 1149
RC-VW 207	ZEF 561
RC-VW 208	ZEF 561
RC-VW 208	ZEF 1149
RC-VW 210	ZEF 520
RC-VW 210	ZEF 1149
RC-VW 213	ZEF 298
RC-VW 214	ZEF 567
RC-VW 215	ZEF 561
RC-VW 216	ZEF 561
RC-VW 216	ZEF 562
RC-VW 217	ZEF 304
RC-VW 218	ZEF 432
RC-VW 220	ZEF 1198
RC-VW 225	ZEF 1180
RC-VW 227	ZEF 1199
RC-VW 228	ZEF 1199
RC-VW 229	ZEF 1180
RC-VW 230	ZEF 1222
RC-VW 232	ZEF 1187
RC-VW 233	ZEF 1189
RC-VW 234	ZEF 1196
RC-VW 235	ZEF 1229
RC-VW 236	ZEF 991
RC-VW 239	ZEF 1148
RC-VW 242	ZEF 1189
RC-VW 902	ZEF 707
RC-VW 903	ZEF 716
RC-VW 910	ZEF 990
RC-VW 912	ZEF 1199
RC-ZE 07	ZEF 856
RC-ZE 08	ZEF 863
RC-ZE 11	ZEF 856
RC-ZE 21	ZEF 1360
RC-ZE 25	ZEF 1002
RC-ZE 28	ZEF 1375
RC-ZE 31	ZEF 864
RC-ZE 36	ZEF 869
RC-ZE 37	ZEF 862
RC-ZX 15	ZEF 866
RC-ZX 16	ZEF 1001
RC-ZX 18	ZEF 869
RC-ZX 19	ZEF 863
RC-ZX 29	ZEF 859

NIPPARTS	BERU
J5381001	ZEF 894
J5381002	ZEF 895
J5382008	ZEF 936
J5382048	ZEF 930
J5383000	ZEF 856
J5383005	ZEF 862

NIPPARTS	BERU
J5383008	ZEF 859
J5383009	ZEF 865
J5383021	ZEF 859
J5383026	ZEF 1252
J5384018	ZEF 1098
J5386005	ZEF 829
J5386011	ZEF 768
J5387004	ZEF 1108
J5387009	ZEF 1108
J5387011	ZEF 1561
J5387019	ZEF 1497
J5388013	ZEF 1529

NISSAN	BERU
22440-2F200	ZEF 1483
22440-2J210	ZEF 891
22440-57Y10	ZEF 889
22440-73C10	ZEF 889
22440-86J10	ZEF 1377
22440-99B05	ZEF 895
22450-05A85	ZEF 898
22450-05B121	R 188-040
22450-16B27	ZEF 894
22450-19B27	ZEF 894
22450-64A25	ZEF 1378
22450-65E25	ZEF 899
22450-71J26	ZEF 890
22450-74Y26	ZEF 890
22450-88G25	ZEF 900
22450-89J26	ZEF 896
22450-G1625	ZEF 898
22451/11B10-22B10	R 192-071
22452/11B10-22B10	R 192-071
22453/11B10-22B10	R 193-048
22454/11B10-22B10	R 193-048
24450-23P25	ZEF 892
24450-85E25	ZEF 893

NSU	BERU
10 90 70	O 4
16 17 00 501	WOA 4/14
16 17 00 507	WOA 4/14
48 17 00 504	WOA 4/14
67 81 00 528	VESO 105
98 61 21 7127	VESO 105
98 61 21 8132	OE 6/1

OPEL	BERU
12 82 000	R 166-045
12 82 000	R 166-045 S
12 82 001	R 165-035
12 82 001	R 165-035 S
12 82 011	R 112-040
12 82 011	R 112-040 S
12 82 012	R 82-086 S
12 82 012	R 82-086
12 82 019	R 83-050 S
12 82 019	R 83-050
12 82 020	R 83-050 S
12 82 020	R 83-050
12 82 031	R 85-070 S
12 82 031	R 85-070
12 82 032	R 84-060 S
12 82 032	R 84-060

OPEL	BERU
12 82 033	R 83-050 S
12 82 033	R 83-050
12 82 034	R 83-050 S
12 82 034	R 83-050
12 82 035	R 113-050
12 82 035	R 113-050 S
12 82 038	R 108-030
12 82 038	R 108-030 S
12 82 044	R 94-030
12 82 044	R 94-030 S
12 82 045	R 95-050
12 82 045	R 95-050 S
12 82 046	R 96-040
12 82 046	R 96-040 S
12 82 047	R 89-070
12 82 047	R 89-070 S
12 82 049	ZEF 1382
12 82 050	R 43-090
12 82 066	R 90-080
12 82 066	R 90-080 S
12 82 072	R 164-030
12 82 072	R 164-030 S
12 82 073	R 163-020
12 82 073	R 163-020 S
12 82 076	R 90-080
12 82 076	R 90-080 S
12 82 077	OP 101 D
12 82 078	OP 101 C
12 82 080	R 155-035
12 82 080	R 155-035 S
12 82 083	R 212-062
12 82 083	R 212-062 S
12 82 087	R 161-040
12 82 087	R 161-040 S
12 82 088	R 162-060
12 82 088	R 162-060 S
12 82 089	R 169-070
12 82 089	R 169-070 S
12 82 090	R 169-070
12 82 090	R 169-070 S
12 82 091	R 167-055
12 82 091	R 167-055 S
12 82 092	R 157-055
12 82 092	R 211-040
12 82 092	R 157-055 S
12 82 092	R 211-040 S
12 82 093	R 155-035
12 82 093	R 155-035 S
12 82 093	R 211-040 S
12 82 094	R 212-062
12 82 094	R 212-062 S
12 82 095	ZEF 1119
12 82 103	R 167-055
12 82 103	R 167-055 S
12 82 110	R 215-040
12 82 110	R 215-040 S
12 82 113	R 214-027
12 82 113	R 214-027 S
12 82 115	R 214-027
12 82 115	R 214-027 S
12 82 116	R 216-052
12 82 116	R 216-052 S
12 82 117	R 168-060
12 82 117	R 168-060 S
12 82 119	R 152-043
12 82 119	R 152-043 S
12 82 120	R 153-053
12 82 120	R 153-053 S

OPEL	BERU
12 82 121	R 159-032
12 82 121	R 159-032 S
12 82 122	R 160-055
12 82 122	R 160-055 S
12 82 124	R 160-055
12 82 125	R 151-032
12 82 125	R 155-035
12 82 125	R 151-032 S
12 82 125	R 155-035 S
12 82 126	R 156-045
12 82 126	R 156-045 S
12 82 127	R 151-032
12 82 127	R 151-032 S
12 82 128	R 150-020
12 82 128	R 150-020 S
12 82 129	R 158-065
12 82 129	R 158-065 S
12 82 130	R 152-043
12 82 130	R 152-043 S
12 82 131	R 154-065
12 82 131	R 154-065 S
12 82 133	R 151-032
12 82 133	R 151-032 S
12 82 134	R 154-065
12 82 134	R 154-065 S
12 82 135	R 154-065
12 82 135	R 154-065 S
12 82 137	R 218-070
12 82 137	R 218-070 S
12 82 138	R 217-062
12 82 141	R 152-043
12 82 141	R 152-043 S
12 82 142	ZEF 1162
12 82 143	ZEF 1162
12 82 144	ZEF 1162
12 82 145	ZEF 1162
12 82 153	ZEF 1160
12 82 153	R 222-060
12 82 153	R 222-060 S
12 82 154	ZEF 1160
12 82 155	ZEF 1160
12 82 155	R 221-050
12 82 155	R 221-050 S
12 82 156	ZEF 1160
12 82 156	R 220-035
12 82 156	R 220-035 S
12 82 163	ZEF 1161
12 82 164	ZEF 1161
12 82 165	ZEF 1161
12 82 166	ZEF 1161
12 82 407	R 111-030
12 82 407	R 111-030 S
12 82 411	OP 100 D
12 82 413	OP 100 A
12 82 414	OP 100 B
12 82 415	OP 100 C
12 82 416	R 109-070
12 82 416	R 109-070 S
12 82 417	R 210-040
12 82 417	R 210-040 S
12 82 419	R 99-070
12 82 419	R 99-070 S
12 82 420	R 97-050
12 82 420	R 97-050 S
12 82 422	R 100-080
12 82 422	R 110-100
12 82 422	R 100-080 S
12 82 422	R 110-100 S

OPEL	BERU
12 82 423	OP 101 A
12 82 424	OP 101 B
12 82 425	OP 101 C
12 82 426	OP 101 D
12 82 427	R 93-100
12 82 427	R 93-100 S
12 82 434	R 91-050
12 82 436	R 87-080
12 82 436	R 87-080 S
12 82 438	R 86-060
12 82 438	R 86-060 S
12 82 446	R 88-060
12 82 446	R 88-060 S
12 82 578	R 80-076 S
12 82 578	R 80-076
12 82 579	R 80-076 S
12 82 579	R 80-076
12 82 580	R 80-076 S
12 82 580	R 80-076
12 82 581	R 81-065 S
12 82 581	R 81-065
12 82 583	R 213-030
12 82 583	R 213-030 S
12 82 827	ZL 302
16 12 001	ZEF 1153
16 12 004	GS 39
16 12 095	ZEF 1119
16 12 400	ZEF 571
16 12 429	ZEF 571
16 12 430	ZEF 627
16 12 434	ZEF 570
16 12 436	ZEF 571
16 12 444	ZEF 572
16 12 447	ZEF 579
16 12 458	ZEF 573
16 12 459	ZEF 574
16 12 462	ZEF 575
16 12 473	ZEF 576
16 12 474	ZEF 577
16 12 476	ZEF 627
16 12 477	ZEF 578
16 12 479	ZEF 578
16 12 482	ZEF 582
16 12 483	ZEF 1091
16 12 484	ZEF 1090
16 12 485	ZEF 583
16 12 497	ZEF 584
16 12 501	ZEF 1092
16 12 503	ZEF 1093
16 12 505	ZEF 568
16 12 506	ZEF 1158
16 12 507	ZEF 568
16 12 508	ZEF 1122
16 12 509	ZEF 1118
16 12 523	ZEF 581
16 12 525	ZEF 1384
16 12 527	ZEF 581
16 12 531	ZEF 584
16 12 533	ZEF 1118
16 12 536	ZEF 580
16 12 537	ZEF 580
16 12 541	ZEF 1118
16 12 542	ZEF 581
16 12 545	ZEF 581
16 12 551	ZEF 665
16 12 552	ZEF 1157
16 12 554	ZEF 992
16 12 555	ZEF 1123







OPEL	BERU
16 12 556	ZEF 1118
16 12 557	ZEF 726
16 12 558	ZEF 993
16 12 559	ZEF 1120
16 12 560	ZEF 1121
16 12 561	ZEF 1159
16 12 585	ZEF 569
16 12 592	ZEF 994
16 12 597	ZEF 1124
16 12 598	ZEF 672
16 12 602	ZEF 1154
16 12 603	ZEF 1152
16 12 605	ZEF 1154
16 12 606	ZEF 727
16 12 607	ZEF 995
16 12 608	ZEF 725
16 12 609	ZEF 724
16 12 610	ZEF 996
16 12 611	ZEF 997
16 12 612	ZEF 998
16 12 619	ZEF 1152
16 12 622	ZEF 1235
16 12 623	ZEF 1235
16 12 639	ZEF 727
16 12 648	ZEF 855
16 12 651	ZEF 994
17 76 285	BA 4/14/5
17 76 295	BA 4/14/5
17 84 378	BA 4/14/5
17 84 382	WOA 4/14
17 84 387	ZLE 303
17 84 388	ZLE 317
43 00 014	ZEF 1134
43 01 718	ZEF 1133
90 008 241	ZEF 574
90 392 649	ZEF 1384



PEUGEOT	BERU
5963.18	GS 32
5967 E5	ZEF 790
5967 H2	ZEF 1164
5967 H5	ZEF 790
5967 K4	ZEF 790
5967 K9	ZEF 789
5967 L0	ZEF 793
5967 L7	ZEF 793
5967.C3	ZEF 788
5967.J7	ZEF 752
5967.K6	ZEF 756
5967.K7	ZEF 788
5967.L3	ZEF 1044
5967.L5	ZEF 813
5967.L6	ZEF 1044
5967.L8	ZEF 1044
5967.L9	ZEF 813
5967.N1	ZEF 1044
5967.N6	ZEF 813
1171 348 700	WOA 6/14/5 AL
7910 027 751	VES 405
9608 885 180	ZEF 1044
9609 493 380	ZEF 793

PORSCHE	BERU
1 764 609 301 00	ZLE 004/3
112 035 281	WVES 1

PORSCHE	BERU
186 660 203 200	VESO 105
186 660 203 300	VESO 105
477 998 031	ZEF 408
616 109 981 10	VESO 105
901 609 061 00	ZEF 309
901 609 100 00	ZEF 309
901 609 306 00	BELO 6/1
901 609 309 000	BELO 6/3
911 602 315 00	ZLE 267
911 603 311 00	ZLE 267
911 609 309 00	ZLE 267
911 609 310 00	0 901 300 003
911 609 311 00	ZLE 267
911 609 312 00	ZLE 267
928 602 040 00	ZEF 586
928 602 055 00	ZEF 586
928 602 056 00	ZEF 586
928 602 131 00	VSO 105
928 602 311 00	ZLE 264
928 602 557 01	VSO 103
928 690 105 03	ZLE 263
944 602 006 01	ZEF 1363
944 602 006 02	ZEF 1363
944 609 131 00	VSO 105
944 609 133 00	VSO 103
964 602 313 00	ZLE 268
964 602 314 00	ZLE 269
965 602 003 00	ZEF 295
965 602 016 00	ZEF 295
965 602 017 00	ZEF 295
965 602 037 00	ZEF 295
993 602 313 00	ZLE 270
993 602 318 00	ZLE 270
993.602.012	ZEF 601
993.602.014	ZEF 601
996 602 103 01	ZLE 278
996.602.105.00	ZLE 255

PUCH	BERU
325 152 0061	G 3 P 7
350 252 0071	G 3 P 5

PVL	BERU
027	ZEF 304
031 S	ZEF 309
060 B	ZEF 405
061 B	ZEF 404
067 SL	ZEF 561
072	ZEF 364
121 R	ZEF 432
124	ZEF 408
125 	ZEF 470
126 	ZEF 406
126 	ZEF 472
158	ZE 738
159	ZE 575
160	ZE 759
160	ZEF 1402
161	ZEF 425
162	ZEF 467
164 	ZEF 493
164 	ZEF 493
165	ZE 727
165	○
166 	ZEF 467

PVL	BERU
167	ZEF 493
168	ZE 727
168	○
169	ZE 719
172	ZEF 485
180	ZEF 435
182	ZEF 437
183 	ZEF 454
183 	ZEF 473
184	ZEF 465
185	ZEF 466
186	ZEF 463
207	ZEF 487
20873	ZEF 518
210	ZE 575
211	ZEF 520
214	ZEF 558
215	ZE 721
220 R	ZEF 432
221	ZEF 561
229	ZE 757
230	ZE 757
231	ZEF 1399
235	ZE 755
236	ZE 721
255	ZE 1200
256	ZE 1200
258	ZE 757
259	ZE 757
262	ZE 1200
263	ZE 1200
401102	OE 4/1
401150	ZLE 166
402109	VESO 116
403004	G 2 P
502	ZEF 445
70875	ZEF 574

RENAULT	BERU
74 31 275 284	ZEF 1232
74 31 335 874	ZEF 1231
74 39 135 700	ZEF 1231
77 00 100 447	ZEF 1455
77 00 106 221	ZEF 1185
77 00 107 662	ZEF 1186
77 00 114 549	ZEF 1602
77 00 260 501	ZEF 1388
77 00 273 226	ZEF 1094
77 00 273 826	ZEF 1128
77 00 720 781	ZEF 736
77 00 720 783	ZEF 800
77 00 742 835	ZEF 735
77 00 742 837	ZEF 1163
77 00 749 521	ZEF 797
77 00 850 309	ZEF 732
77 00 850 795	ZEF 1395
77 00 851 994	ZEF 729
77 00 854 824	ZEF 763
77 00 855 768	ZEF 799
77 00 856 896	ZEF 1165
77 00 857 980	ZEF 729
77 00 857 981	ZEF 729
77 00 866 923	ZEF 1113
77 00 873 186	ZEF 799
77 00 874 109	ZEF 1186
77 00 874 564	ZEF 1251
77 01 381 927	ZLE 303

RENAULT	BERU
82 00 334 440	ZEF 1612
82 00 506 297	ZEF 1546
82 00 713 680	ZEF 1604

ROTAX	BERU
984 400	0 4 S

ROVER	BERU
GHT 265	ZEF 1504
GHT 283	ZEF 1505
GHT 284	ZEF 1397
GHT 285	ZEF 1503
GHT 287	ZEF 1390
GHT 291	ZEF 1203
GHT 294	ZEF 1204

SAAB	BERU
850757	VESO 105
8817314	ZEF 1169
8817520	ZEF 1169
8821951	ZEF 1235
9321910	ZEF 1168
9337346	ZEF 1200

SMART	BERU
0002576V002000000	ZEF 1479
002576V002	ZEF 1479

STEYR	BERU
050 520 52	0 4
254 352 00 50	WOA 4/14
350 352 00 50	WOA 4/14
364 152 60 50	0 4
368 162 80 50	0 4 S
700 209 10 10	WVES 1
902 074 3	0 4 S
902 078 7	0 4

SUBARU	BERU
22450-453KA002	ZEF 1109
22451AA120	ZEF 1246
22451AA543	ZEF 1245
22451AA580	ZEF 1246
22451AA620	ZEF 1246
22451-AA630	ZEF 1108
22451-AA640	ZEF 1108
22451-AA720	ZEF 1561
22451-AA730	ZEF 1561
22451AA793	ZEF 1528
22451-AA800	ZEF 1561
22451-AA810	ZEF 1561
22451AA822	ZEF 1528
22452AA150	ZEF 1245
22452AA682	ZEF 1528
33705-51G10	ZEF 901
SOA 430Q111	ZEF 1238
SOA 430Q112	ZEF 1239
SOA 430Q114	ZEF 1385

SUZUKI	BERU
2714	ZEF 916
33700-82011	ZEF 776

SUZUKI	BERU
33705-51G10	ZEF 909
33705-57B21	ZEF 910
33705-57B21	ZEF 915
33705-60E00	ZEF 1379
33705-60G20	ZEF 910
33705-63B10	ZEF 909
33705-64B10	ZEF 912
33705-66D00	ZEF 1147
33705-71C20	ZEF 916
33705-75F03	ZEF 1529
33705-80X51	ZEF 909
33705-83020	ZEF 913
33705-83020	ZEF 914
33706-83X50	ZEF 909

TOYOTA	BERU
90919-22325	ZEF 934
90919-22327	ZEF 923
90919-22329	ZEF 951
90919-22370	ZEF 924
90919-22370	ZEF 949
90919-22373	ZEF 946
90919-22373	ZEF 952
90919-22379	ZEF 943
90919-22386	ZEF 1111
90919-22387	○
90919-22393	ZEF 1300
90919-22400	ZEF 1111
90998-99002	ZEF 1370

VW AG	BERU
028 905 447	WBA 4/14/5
030 035 255 A	ZLE 251
030 905 423 A	0 901 300 002
030 905 430 E	ZEF 1189
030 905 430 F	ZEF 1189
030 905 430 G	ZEF 1189
030 905 430 H	ZEF 1189
030 905 430 J	VA 125 C
030 905 430 K	VA 125 B
030 905 430 L	VA 125 A
030 905 430 M	VA 125 A
030 905 430 N	VA 130 C
030 905 430 N	ZEF 1255
030 905 430 P	VA 130 B
030 905 430 P	ZEF 1255
030 905 430 Q	VA 130 A
030 905 430 Q	ZEF 1255
030 905 430 R	VA 130 A
030 905 430 R	ZEF 1255
030 905 431 5	VA 126 A
030 905 433 5	VA 126 B
030 905 435 5	VA 126 D
030 905 437 5	VA 126 D
032 035 255	ZLE 205
032 905 430 E	VA 116 D
032 905 430 F	VA 116 C
032 905 430 G	VA 116 B
032 905 430 H	VA 116 A
032 905 430 K	ZEF 1572
032 905 430 L	ZEF 1572
032 905 430 M	ZEF 1572
032 905 430 N	ZEF 1572
034 035 281	VESO 128
034 905 447	ZLE 233
034 905 483 G	ZEF 1195
036 035 255	ZLE 205
036 035 255 A	ZLE 205
036 035 255 E	ZLE 205
036 035 255 J	ZLE 205
036 035 255 K	ZLE 248
036 035 281	VESO 105
036 035 281 A	VESO 116
036 905 423	0 901 300 002
036 905 430 AB	VA 121 A
036 905 430 AC	VA 121 A
036 905 430 AD	VA 121 B
036 905 430 AE	VA 121 C
036 905 430 H	VA 121 A
036 905 430 J	VA 121 C
036 905 430 K	VA 121 B
036 905 430 L	VA 121 C
036 905 430 M	VA 121 C
036 905 430 N	VA 121 C
036 905 430 P	VA 121 B
036 905 430 Q	VA 121 A
036 905 431 F	WBA 4/14/5
036 905 483 G	ZEF 990
037 035 255	ZLE 250
037 905 409 B	ZEF 1148
037 905 409 D	ZEF 1222
037 905 483 C	ZEF 1180
03F 905 430 D	ZEF 1629
03F 905 430 E	ZEF 1629
03F 905 430 F	ZEF 1629
03F 905 430 G	ZEF 1629
042 035 255 A	ZLE 107/1
043 035 255	ZLE 239
052 035 281	VES 105

TOYOTA	BERU
19037-62010	ZEF 1316
19037-75010	ZEF 1305
6307	ZEF 1370
90080-91127	ZEF 1110
90919-211489	ZEF 948
90919-21259	ZEF 932
90919-21322	ZEF 938
90919-21324	ZEF 937
90919-21342	ZEF 932
90919-21370	ZEF 930
90919-21373	ZEF 927
90919-21384	ZEF 953
90919-21395	ZEF 927
90919-21400	ZEF 930
90919-21401	ZEF 927
90919-21431	ZEF 1308
90919-21451	ZEF 1313
90919-21460	ZEF 950
90919-21463	ZEF 1304
90919-21468	ZEF 930
90919-21473	ZEF 1000
90919-21486	ZEF 945
90919-21494	ZEF 931
90919-21519	ZEF 919
90919-21524	ZEF 929
90919-21524	ZEF 1085
90919-21525	ZEF 929
90919-21537	ZEF 944
90919-21541	ZEF 936
90919-21553	ZEF 1353
90919-21563	ZEF 942
90919-21577	ZEF 1000
90919-21577	ZEF 1084
90919-21578	ZEF 931
90919-21591	ZEF 925
90919-21597	ZEF 942
90919-22105	ZEF 965
90919-22113	ZEF 966
90919-22132	ZEF 964
90919-22133	ZEF 956
90919-22140	ZEF 966
90919-22147	ZEF 965
90919-22168	ZEF 933
90919-22209	ZEF 1314
90919-22211	ZEF 920
90919-22243	ZEF 954
90919-22262	ZEF 943
90919-22273	ZEF 959
90919-22285	ZEF 921
90919-22319	ZEF 917

TRISCAN	BERU
8860 16011	ZEF 1539

VOLVO	BERU
1275284	ZEF 1232
1275603	ZEF 1625
1306696-4	ZEF 1190
1335874-2	ZEF 1231
1336352	ZLE 004/3
1367224	ZEF 1261
238155	OE 6/1
239222	OE 6/1
239222	OE 6/10
239962	OE 4/1
241850	OE 4/1
269135	VESO 105
269136	VESO 105
270800-6	ZEF 1190
270880	ZEF 1261
270898-0	ZEF 1190
271483-0	ZEF 1193
272193/3203926	ZEF 1191
272193-4	ZEF 1190
272194/3203926	ZEF 1192
275681	ZEF 485
275681-5	ZEF 485
283129	WBA 4/14/5
3531277-6	ZEF 1193
461384	WVES 1
674702	VESO 105
854927	O 4
9135546-1	ZEF 1231
9135700-4	ZEF 1231
9146403-2	ZEF 1231
9445258-8	ZEF 1231

VW AG	BERU
021 035 255 E	ZLE 226
021 905 409	ZEF 298
021 905 409 AA	ZEF 1197
021 905 409 B	ZEF 298
021 905 409 G	ZEF 1197
021 905 409 K	ZEF 1197
021 905 409 M	ZEF 1197
022 905 430 F	VA 129 D
022 905 430 G	VA 129 C
022 905 430 H	VA 129 C
022 905 430 J	VA 129 B
022 905 430 K	VA 129 B
022 905 430 L	VA 129 A
027 905 447	ZLE 168

VW AG	BERU
052 905 445	WVES 1
053 905 431	ZEF 1172
053 905 433	ZEF 1172
053 905 481 C	ZEF 1171
056 998 031 A	ZEF 432
058 905 409 A	VA 138 A
058 905 447 C	ZLE 276
058 905 455	VESO 105
059 998 031	ZEF 561
063 905 431 A	VA 127 A
063 905 435 A	VA 127 B
063 905 437 A	VA 127 C
06A 035 255 A	ZLE 249
06A 035 255 C	ZLE 250
06A 035 281	VES 115
06A 035 281 A	VESO 134
06A 905 405 N	ZEF 1496
06A 905 409 A	ZEF 989
06A 905 409 D	ZEF 1175
06A 905 409 E	ZEF 989
06A 905 409 F	ZEF 1117
06A 905 409 G	ZEF 991
06A 905 409 M	ZEF 1224
06A 905 430 AA	VA 127 C
06A 905 430 AC	VA 127 A
06A 905 430 AD	VA 127 B
06A 905 430 AE	VA 127 C
06A 905 430 AF	VA 127 A
06A 905 430 AH	VA 127 A
06A 905 430 AJ	VA 127 A
06A 905 430 AK	VA 127 D
06A 905 430 AL	VA 127 A
06A 905 430 AM	VA 127 B
06A 905 430 AN	VA 127 C
06A 905 430 AP	VA 127 B
06A 905 430 AQ	VA 127 C
06A 905 430 D	VA 127 A
06A 905 430 E	VA 127 A
06A 905 430 G	VA 127 C
06A 905 430 H	VA 127 A
06A 905 430 J	VA 127 A
06A 905 430 K	VA 127 B
06A 905 430 L	VA 127 C
06A 905 430 M	VA 124 B
06A 905 430 N	VA 124 A
06A 905 430 P	VA 124 A
06A 905 430 Q	VA 124 A
06A 905 430 R	VA 127 A
06A 905 430 S	VA 127 A
06A 905 430 T	VA 127 B
06A 905 F	VA 127 B

VW AG	BERU
06B 905 431 A	ZEF 1224
06B 905 433 A	ZEF 1224
06B 905 435 A	ZEF 1224
06B 905 437 A	ZEF 1224
071 035 255 A	ZLE 252
071 905 255 A	ZLE 252
071 905 409 C	ZEF 1196
071 905 409 D	ZEF 1229
071 905 409 E	ZEF 1229
071 905 409 F	ZEF 1229
071 905 409 G	ZEF 1196
071 905 409 J	ZEF 1196
071 998 031	ZEF 520
077 035 281 A	VESO 117
077 035 281 B	VESO 126
077 905 447	ZLE 197
077 905 447 A	ZLE 277
078 035 225	ZLE 212
078 035 255	ZLE 212
078 035 281	VES 106
078 905 401	ZE 765
078 905 531 A	ZE 765
078 905 531 B	VA 120 E
078 905 532 A	ZE 765
078 905 532 B	VA 120 E
078 905 533 A	ZE 765
078 905 533 B	VA 120 D
078 905 534 A	ZE 765
078 905 534 B	VA 120 E
078 905 535 A	ZE 765
078 905 535 B	VA 120 D
078 905 536 A	ZE 765
078 905 536 B	VA 120 D
111 905 445	C 4-570
111 998 031	ZEF 304
111 998 031 A	ZEF 304
122 035 281	WVES 1
171 998 031 B	ZEF 432
1HM 998 031	ZEF 1151(USA)
239 962	OE 4/1
241 850	OE 4/1
311 905 447	BA 4/14/5
321 998 031	ZEF 432
321 998 031 A	ZEF 432
431 998 031	ZEF 404
437 998 031 B	ZEF 612
477 998 031	ZEF 408
701 998 031 A	ZEF 1220
701 998 031 S	ZEF 1234
803 998 031	ZEF 561
N 100 502 05	ZEF 1557

VW AG	BERU
N 100 525 05	VA 115 D
N 100 527 05	ZEF 1234
N 100 527 06	ZEF 1234
N 100 528 08	VA 116 C
N 100 528 09	VA 115 E
N 100 528 15	VA 116 C
N 100 529 06	ZEF 1148
N 100 529 07	VA 117 B
N 100 529 07	ZEF 1557
N 101 902 02	ZEF 1127
N 101 902 03	ZEF 1127
N 101 902 04	ZEF 1127
N 101 902 05	ZEF 1127
N 101 903 02	ZEF 1127
N 102 044 02	ZEF 1223
N 102 383 01	ZEF 1171
N 102 385 02	ZEF 1172
N 102 436 07	VA 128 A
N 102 436 11	ZEF 1223
N 102 669 01	ZEF 1172
N 103 164 01	VA 123 A
N 103 164 02	VA 123 A
N 103 164 03	VA 123 B
N 103 164 04	VA 123 D
N 103 166 01	VA 123 C
N 104 185 01	VA 126 D
N 104 185 02	VA 126 C
N 104 185 03	VA 126 B
N 104 185 04	VA 126 A
N 104 187 04	VA 120 C
N 104 187 05	VA 120 C
N 104 187 06	VA 120 A
N 104 187 08	VA 120 B
N 104 188 01	VA 127 C
N 104 188 06	VA 127 B
N 104 188 08	VA 127 A
N 104 529 11	ZEF 1187
N 907 680 01	VA 132 D
N 907 680 02	VA 132 C
N 907 680 03	VA 132 C
N 907 680 04	VA 132 B
N 907 680 05	VA 132 B
N 907 680 06	VA 132 A

ZUENDAPP	BERU
221 07 104	O 4
265 07 900	WOA 4/14
265 07 901	WOA 4/14
280 07 134	WOA 6/14/5 AL
284 07 901	WOA 4/14

- not applicable
 - not available
 - 16 alternatively
 - 21 On request
 - 100 New in catalogue
 - 112 Cross reference list
 - 149 Phasing out type
 - 150 Silicone sold by the metre, black
 - 151 Ignition lead (PVC, black, 7mm)
 - 152 Interference-suppression sleeve
 - 153 With guide
 - 154 Without sensor
 - 155 Without marten repeller
 - 156 PVC ignition lead (50 m)
 - 157 Silicone sold by the metre, red/black
 - 158 Transparent, special
 - 159 ZAZ 3 line
 - 160 Removable screw-on connector - see page 417, fitting tip for BMW
 - 161 Ignition lead (silicone, red, 7mm)
 - 162 Compression spring
 - 163 twin-plug ignition
 - 198 Product ranges according to manufacturer
 - 200 black
 - 201 ignition cable also available in black
 - 202 red
 - 203 blue
 - 209 complete with resistance ignition cables
 - 210 in preparation
 - 227 Replacement
 - 238 Recoding bought-in parts → BERU
 - 255 Ignition leads
 - 257 Locating sleeve
 - 258 Centring sleeve
 - 260 See application, ignition lead sets
 - 261 Individual ignition coil system
 - 262 Universal, transparent
 - 263 Replaced
 - 264 Optional
 - 265 Universal
 - 266 Universal with reducing sleeve
 - 267 Heat resistant connectors
 - 268 Connector sleeve
 - 269 Protective cap
 - 270 Saw tooth
 - 271 Ratchet bolt
 - 272 Wood screw
 - 273 Copper
 - 274 Resistance
 - 275 With protection against martens
 - 276 Silicon
 - 277 Hypalon
 - 278 PVC
 - 279 Interference suppression connector for single coils
 - 280 Steam cleaner
 - 281 Coupling
 - 283 OE Connectors → AM Connectors
-
- | | | |
|-----------------------|------------------------|----------------------------|
| CU Kupfer | CU Copper | CU cuivre |
| PF Phenolharz | PF Phenol resin | PF résine phénolique |
| KER Keramik | KER Ceramics | KER céramique |
| EP Epoxidharz | EP Epoxy resin | EP résine époxy |
| VMQ Silikon-Kautschuk | VMQ Silicone rubber | VMQ caoutchouc silicone |
| PP Polypropylen | PP Polypropylene | PP polypropylène |
| PVC Polyvinylchlorid | PVC Polyvinyl chloride | PVC polychlorure de vinyle |
-
- pas nécessaire
 - pas dans le programme
 - 16 en alternative
 - 21 Sur demande
 - 100 Nouveau dans le catalogue
 - 112 Types de remplacement
 - 149 Fin de série
 - 150 Silicon, produit au mètre noir
 - 151 câble d'allumage PVC, noir, 7mm
 - 152 manchon d'antiparasitage
 - 153 avec baguette de guidage
 - 154 sans capteur
 - 155 sans protection anti-martres
 - 156 câble d'allumage PVC 50 m
 - 157 Silicon, produit au mètre rouge/noir
 - 158 Transparent spécial
 - 159 gamme ZAZ 3
 - 160 Connecteur dévissable - voir page 417, astuce de montage pour BMW
 - 161 câble d'allumage silicone, rouge, 7mm
 - 162 Ressort de pression
 - 163 double allumage
 - 198 Assortiments en fonction du fabricant
 - 200 noir
 - 201 Câble d'allumage disponible également en noir
 - 202 rouge
 - 203 bleu
 - 209 complet avec câbles d'allumage résistifs et connecteurs de bougies (collés, imperdables)
 - 210 en préparation
 - 227 Remplacement
 - 238 Décryptage pièces d'autres marques → BERU
 - 255 Câbles d'allumage
 - 257 Douille d'arrêt
 - 258 Douille de centrage
 - 260 Voir utilisation des jeux de câbles d'allumage
 - 261 Système à bobine d'allumage unitaire
 - 262 Universel transparent
 - 263 Remplacé
 - 264 En option
 - 265 Universel
 - 266 Universel avec douille de réduction
 - 267 Embout avec protection thermique
 - 268 Fiche femelle
 - 269 Capuchon de protection
 - 270 Dent de Scie
 - 271 Goupille d'arrêt
 - 272 Vis à bois
 - 273 Cuivre
 - 274 Résistance
 - 275 Avec protection anti-martre
 - 276 Silicone
 - 277 Hypalon
 - 278 PVC
 - 279 Embout d'antiparasitage pour bobines d'allumage unitaires
 - 280 Nettoyeur à jet de vapeur
 - 281 Coupleur
 - 283 Embouts en version première monte (OE) → embouts en version commerciale

● niet noodzakelijk	● no es necesario
○ niet in het programma	○ no está en el programa
16 naar keuze	16 a selección
21 Op aanvraag	21 sobre demanda
100 Nieuw in de catalogus	100 Nuevo en el catálogo
112 Lijst reserveonderdelen	112 Tipos de recambio
149 Einde reeks	149 Modelo de fin de serie
150 Siliconen meterware zwart	150 Silicona al metro, negro
151 Ontstekingskabel PVC, zwart, 7 mm	151 Cable de encendido de PVC, negro, 7 mm
152 Ontstoringsmof	152 Manguito antiparasitario
153 Met geleidingsstrip	153 Con listón-guía
154 Zonder geveer	154 Sin transmisor
155 Zonder knaagdierbescherming	155 Sin protección contra martas
156 PVC - ontstekingskabel 50 m	156 Cable de encendido de PVC, 50 m
157 Siliconen meterware rood/zwart	157 Silicona al metro, rojo/negro
158 Transparant speciaal	158 Transparente especial
159 ZAZ 3-assortiment	159 Surtido ZAZ 3
160 Stekker afschroefbaar - zie pagina 417, montagetip voor BMW	160 Enchufe desenroscable (véase página 417, consejo de montaje para BMW)
161 Ontstekingskabel siliconen, rood 7 mm	161 Cable de encendido de silicona, rojo, 7 mm
162 Drukveer	162 Muelle a compresión
163 Dubbele ontsteking	163 Encendido doble
198 Bij de fabrikant afgenomen assortimenten	198 Surtidos clasificados por marcas
200 Zwart	200 negro
201 Ontstekingsleiding ook in zwart verkrijgbaar	201 Cable de encendido también disponible en color negro
202 rood	202 rojo
203 Blauw	203 Azul
209 compleet met weerstandsontstekingskabels en bougiestekkers (verlijmd, onlosmakelijk verbonden)	209 Completo con cables con resistencia de encendido y conectores para bujías (pegados, con conexión indisoluble)
210 In voorbereiding	210 En preparación
227 Vervanging	227 Sustituto
238 Nieuwe codering van externe onderdelen → BERU	238 Cambio de clave, piezas ajenas → BERU
255 Ontstekingskabels	255 Cables de encendido
257 Arreterhuls	257 Casquillo de encastre
258 Centreerhuls	258 Casquillo de centrado
260 Zie gebruik ontstekingsleidingsset	260 Véase utilización Conjuntos de cables de encendido
261 Enkelvoudig bobinesysteem	261 Sistema de bobinas de encendido individual
262 Universeel transparent	262 universal transparente
263 Vervangt	263 sustituido
264 Optioneel	264 opcional
265 Universeel	265 universal
266 Universeel met reductiehuls	266 universal con casquillo reductor
267 Hittebeschermingsstekker	267 Conector con protección térmica
268 Stekkerhuls	268 Casquillo de conector
269 Beschermkap	269 Tapa protectora
270 Zaagtand	270 diente de sierra
271 Aanslagbout	271 Perno de fijación
272 Houtschroef	272 Tirafondo
273 Koper	273 Cobre
274 Weerstand	274 Resistencia
275 Met marterbescherming	275 con protección contra martas
276 Silicone	276 Silicona
277 Hypalon	277 Hypalon
278 PVC	278 PVC
279 Ontstoringsstekker voor losse spoelen	279 Enchufe antiparasitario para bobinas de encendido
280 Stoomstraalreinigingsapparaat	280 Equipo de limpieza por chorro a presión
281 Koppeling	281 Acoplamiento
283 Stekkers in eerste uitrustingsuitvoering (OE) → stekkers in handelsuitvoering (AM)	283 Conectores en ejecución de primeros equipos (OE) → Conectores en ejecución comercial (AM)
CU Koper	CU Cobre
PF Fenolhars	PF Fenoplasto
KER Keramiek	KER Cerámica
EP Epoxyhars	EP Resina epoxi
VMQ Siliconenrubber	VMQ Caucho silicónico
PP Polypropyleen	PP Polipropileno
PVC Polyvinylchloride	PVC Cloruro de polivinilo



- non necessario
 - non disponibile
 - 16 a scelta
 - 21 Su richiesta
 - 100 Novità di catalogo
 - 112 Tipi di sostituzione
 - 149 Tipo fino ad esaurimento scorte
 - 150 silicone a metri nero
 - 151 cavo di accensione in PVC, nero, 7 mm
 - 152 manicotto antidisturbi
 - 153 con barra di guida
 - 154 senza trasduttore
 - 155 senza protezione in pelle di martora
 - 156 cavo di accensione in PVC da 50 m
 - 157 silicone a metri rosso/nero
 - 158 trasparente speciale
 - 159 assortimento ZAZ 3
 - 160 cappuccio svitabile - vedere a pagina 417, suggerimenti di montaggio per BMW
 - 161 cavo di accensione in silicone, rosso, 7 mm
 - 162 Molla di pressione
 - 163 Doppia accensione
 - 198 Assortimenti riferiti ai produttori
 - 200 nero
 - 201 Cavo di accensione disponibile anche in nero
 - 202 rosso
 - 203 blu
 - 209 completo con cavi di accensione a resistenza e connettori per candele (incollati e collegati in maniera irreversibile)
 - 210 in preparazione
 - 227 Ricambio
 - 238 Identificazione in chiave di componenti di altri produttori → BERU
 - 255 cavi di accensione
 - 257 terminale a innesto
 - 258 terminale centrante
 - 260 vedere l'uso dei set di cavi di accensione
 - 261 Sistema singolo di bobine di accensione
 - 262 universale trasparente
 - 263 sostituito
 - 264 opzionale
 - 265 universale
 - 266 universale con bussola riduttrice
 - 267 Spinotto antitermico
 - 268 bussola spinotto
 - 269 cappa protettiva
 - 270 Dente di sega
 - 271 Perno ad innesto
 - 272 Vite di legno
 - 273 rame
 - 274 Resistenza
 - 275 resistente ai roditori
 - 276 Silicone
 - 277 Hypalon
 - 278 PVC
 - 279 Spinotto antiinterferenze per bobine singole
 - 280 Idropulitrice a getto di vapore
 - 281 Giunto
 - 283 Connettori in esecuzione di primo montaggio (OE)
→ Connettori in esecuzione da commercio (AM)

 - CU rame
 - PF resina fenolica
 - KER ceramica
 - EP resina epossidica
 - VMQ gomma siliconica
 - PP polipropilene
 - PVC polivinilcloruro
- не требуется
 - нет в программе
 - 16 по выбору
 - 21 По запросу
 - 100 Новинки в каталоге
 - 112 Запасные типы
 - 149 Тип, сходящий с производства
 - 150 Силикон, на метры, черный
 - 151 Высоковольтный кабель, ПВХ, черный, 7 мм
 - 152 Помехоподавляющая муфта
 - 153 С направляющей планкой
 - 154 Без датчика
 - 155 Без защиты от взлома
 - 156 Высоковольтный кабель, ПВХ, 50 м
 - 157 Силикон, на метры, красно-черный
 - 158 Специальный прозрачный
 - 159 ZAZ 3, ассортимент
 - 160 Винтовой штекерный разъем - см. стр. 417, рекомендация по монтажу для BMW
 - 161 Высоковольтный кабель, силикон, красный, 7 мм
 - 162 Пружина сжатия
 - 163 двойное зажигание
 - 198 Ассортименты изготовителя
 - 200 черный
 - 201 предлагается провод высокого напряжения также и черного цвета
 - 202 красный
 - 203 синий
 - 209 В комплекте с кабелями высокого напряжения с распределенным сопротивлением и наконечниками свечей (приклеены, неразъемное соединение)
 - 210 в стадии подготовки
 - 227 Замена
 - 238 Перекодирование деталей других изготовителей → BERU
 - 255 Кабели высокого напряжения
 - 257 Фиксирующая втулка
 - 258 Центрирующая втулка
 - 260 см. применение комплектов кабелей высокого напряжения
 - 261 Отдельная система катушек зажигания
 - 262 универсальная прозрачная
 - 263 заменено
 - 264 опционально
 - 265 универсально
 - 266 универсальное применение с переходной втулкой
 - 267 Теплозащитные штекеры
 - 268 Штекерная втулка
 - 269 Защитный колпачок
 - 270 Пилообразный зуб
 - 271 Фиксирующий болт
 - 272 Шуруп
 - 273 Медь
 - 274 Сопротивление
 - 275 с защитой от грызунов
 - 276 Силикон
 - 277 Гипалон
 - 278 ПВХ
 - 279 Помехоподавляющие штекеры отдельных катушек зажигания
 - 280 Устройство очистки струей пара
 - 281 Сцепление
 - 283 Штекеры в первоначальном исполнении (OE)
→ штекеры в торговом исполнении (AM)

 - CU Медь
 - PF Фенольная смола
 - KER Керамика
 - EP Эпоксидная смола
 - VMQ Силоксановый каучук
 - PP Полипропилен
 - PVC Поливинилхлорид

● nie jest wymagane	● δεν είναι απαραίτητο
○ nie objęte programem	○ δεν υπάρχει στο πρόγραμμα
16 do wyboru	16 εναλλακτική
21 na zapytanie	21 αυτόματο κιβώτιο
100 Nowości katalogowe	100 Νέο στον κατάλογο
112 Typy zastępcze	112 Τύποι ανταλλακτικών
149 Typy wylotu	149 Τύπος παλιού μοντέλου
150 Silikonowy na metry czarny	150 Σιλικόνη με το μέτρο μαύρο
151 przewód zapłonowy PCV czarny, 7 mm	151 Καλώδιο ανάφλεξης PVC, μαύρο, 7 mm
152 mufa odklucająca	152 Μούφα καταστολής παρασίτων
153 z listwą prowadzącą	153 Με λωρίδα οδήγησης
154 bez generatora impulsów	154 Χωρίς παλμοδότη
155 bez ochrony przed kunami	155 Χωρίς προστασία από κουνάβια
156 przewód zapłonowy z PCV 50m	156 Καλώδιο ανάφλεξης PVC 50 m
157 silikonowy na metry czerwony / czarny	157 Σιλικόνη με το μέτρο κόκκινο/μαύρο
158 specjalna przezroczysta	158 Ειδικά διαφανές
159 asortyment ZAZ 3	159 Σειρά ZAZ 3
160 Wtyczka odkręcana patrz str. 417, Porada montażowa dotycząca samochodów BMW	160 Βύσμα ξεβιδώνεται - βλέπε σελίδα 417, συμβουλή εγκατάστασης για BMW
161 czerwony silikonowy przewód zapłonowy 7mm	161 Καλώδιο ανάφλεξης σιλικόνη, κόκκινο 7 mm
162 Sprężyna dociskowa	162 Ελατήριο πίεσης
163 Podwójny zapłon	163 διπλή ανάφλεξη
198 Zestawy elementów dostarczanych przez producenta	198 Αξεσουάρ του εργοστασίου κατασκευής
200 Czarny	200 μαύρο
201 Przewód zapłonowy dostępny również w czarnym kolorze	201 αγωγός διαθέσιμος και σε μαύρο
202 czerwony	202 κόκκινο
203 niebieski	203 μπλε
209 Komplet wraz z oporowymi kablami zapłonowymi oraz końcówkami świecy zapłonowej (połączenie klejone, nierozłączne)	209 Ολικό σύστημα με καλωδιακές αντιστάσεις ανάφλεξης και με βύσματα τύπου κηρίου (κολλημένα, συνδεδεμένα χωρίς δυνατότητα αποσύνδεσης)
210 w przygotowaniu	210 Υπό προετοιμασία
227 Część zamienna	227 Αντικατάση
238 Część zamienna innego producenta → BERU	238 Αλλαγή κωδικού ξένων εξαρτημάτων → BERU
255 Przewody zapłonowe	255 Καλώδια ανάφλεξης
257 Tulejka zatrzaskowa	257 Περίβλημα ασφάλισης
258 Tulejka centrująca	258 Περίβλημα κέντρωσης
260 patrz: Zastosowanie zestawów przewodów zapłonowych	260 βλέπε χρήση Σετ καλωδίων ανάφλεξης
261 Układ z pojedynczą cewką zapłonową	261 Σύστημα πηνίων απλής ανάφλεξης
262 uniwersalny przezroczysty	262 Γενικής χρήσης διαφανές
263 zastąpiony	263 Αντικαθιστά
264 opcjonalny	264 Προαιρετικά
265 uniwersalny	265 Γενικής χρήσης
266 uniwersalny z tulejką redukcyjną	266 Γενικής χρήσης με μειωτικό περίβλημα
267 Wtyk konektorowy z ochroną termiczną	267 Βύσματα ανθεκτικά σε θερμοκρασία
268 Tulejka wtyku konektorowego	268 Περίβλημα βύσματος
268 Nakrętka ochronna	269 Καπάκι προστασίας
270 Stopka zębata	270 Οδόντωση
271 Trzpień zapadki	271 Μπουλόνι ασφάλισης
272 Wkręt do drewna	272 Ξυλόβιδα
273 Miedź	273 Χαλκός
274 Rezystor	274 Αντίσταση
275 z ochroną przed kunami	275 Με προστασία από κουνάβια
276 Silikon	276 Σιλικόνη
277 Hypalon	277 Hypalon
278 PCW	278 PVC
279 Wtyk konektorowy odkłócający do pojedynczej świecy zapłonowej	279 Βύσματα καταστολής παρασίτων για πηνία απλής ανάφλεξης
280 Urządzenie czyszczące strumieniem pary	280 Συσκευή καθαρισμού με πεπιεσμένο ατμό
281 Łącznik	281 Σύζευξη
283 Wtyczka w wersji pierwotnego wyposażenia (OE) → Wtyczka w wykonaniu handlowym (AM)	283 Βύσμα όπως στον πρώτο εξοπλισμό εργοστασίου (DE) → Βύσμα σε παραλλαγή εμπορίου (AM)
CU miedź	CU Χαλκός
PF żywica fenolowa	PF Ρητίνη φαινόλης
KER ceramiczna	KER Κεραμικό
EP żywica epoksydowa	EP Επισμητική
VMQ silikon kauczukowy	VMQ Καουτσούκ σιλικόνης
PP polipropylen	PP Πολυπροπυλένιο
PVC polichlorek winylu	PVC Πολυβινυλοχλωρίδιο

- nem szükséges
- nincs a programban
- 16 választható
- 21 Kérésre
- 100 Új a katalógusban
- 112 cseretípusok
- 149 kifutó típus
- 150 szilikon méteráru, fekete
- 151 PVC gyújtókábel, fekete, 7 mm
- 152 zavaroszűrő-karmantyú
- 153 vezetősínnel
- 154 adókészülék nélkül
- 155 lopásvédelem nélkül
- 156 PVC gyújtókábel, 50 m
- 157 szilikon méteráru, vörös/fekete
- 158 speciálisan áttetsző
- 159 ZAZ-3 szortiment
- 160 lecsavarható dugó - ld. BMW szerelési tanácsok, 417. Oldal
- 161 szilikon gyújtókábel, vörös, 7 mm
- 162 Nyomórugó
- 163 Kettős gyújtás
- 198 agyártókhoz kapcsolódó választék
- 200 fekete
- 201 a gyújtóvezeték fekete színben is kapható
- 202 vörös
- 203 kék
- 209 ellenállásos gyújtókábelrel és gyújtógyertya-dugasszal együtt (ragasztott, nem oldható kötés)
- 210 előkészületben
- 227 Tartalék
- 238 Átcsoportosítás idegen alkatrészek → BERU
- 255 gyújtóvezetékek
- 257 racsnis karmantyú
- 258 központosító hüvely
- 260 lásd gyújtóvezeték-készletek használata
- 261 egyeres gyújtástekercs-rendszer
- 262 univerzális átlátszó
- 263 helyettesíti
- 264 opcionális
- 265 univerzális
- 266 univerzális betéthüvellyel
- 267 hóálló dugaszoló
- 268 dugaszoló hüvely
- 269 védőkupak
- 270 fűrészfog
- 271 rögzítő pecek
- 272 facsavar
- 273 réz
- 274 ellenállás
- 275 nyest rágcsálása ellen védő gyöngyök
- 276 szilikon
- 277 Hypalon
- 278 PVC
- 279 zavarmentesítő ellenállás dugaszoló egyeres gyújtástekercsekhez
- 280 gőzsugár-tisztító
- 281 kapcsoló karmantyú
- 283 Dugaszolók eredeti készülék-gyártói kivitelben (OE)
→ dugaszolók kereskedelmi kivitelben (AM)

- CU réz
- PF fenolgyanta
- KER kerámia
- EP epoxi-gyanta
- VMQ szilikongumi
- PP polipropilén
- PVC polivinilklorid







BorgWarner BERU Systems Produktgewährleistung

Die in diesem Katalog aufgeführten Produkte können in allen Fahrzeugen/Motoren entsprechend unserer Empfehlung verwendet werden. Erkennbarer Irrtum oder offensichtliche Druckfehler unterliegen der Sorgfaltspflicht des Verwenders. Für die Fehlerfreiheit leistet BERU Gewähr entsprechend dem jeweiligen Stand der Technik. Werden BERU Produkte gemäß unseren Empfehlungen verwendet und entstehen hierdurch trotzdem nachweisbare Schäden am Motor, übernehmen wir ganz oder teilweise die entstandenen Kosten für die Behebung des Schadens. Nach Vorlage beanstandeter BERU Produkte, beschädigter Motorenteile und Reparaturbelege trifft BERU die Entscheidung über eine Kostenübernahme. Grundvoraussetzung dafür ist generell die sachgemäße Handhabung der BERU Produkte.

Die Gewährleistungsfrist für mangelhafte Produkte beträgt 24 Monate auf Grundlage unserer allgemeinen Geschäftsbedingungen. Ausgenommen davon ist normaler Verschleiß.

BorgWarner BERU Systems Product Guarantee

The products listed in this catalog can be used in all vehicles/engines in accordance with our recommendation. Recognisable mistakes or obvious printing errors are subject to the diligence of the user. BERU guarantees the faultless performance and specified properties according to the current standards of technology. If BERU products which are used in accordance with our recommendations are proven to have caused damage to an engine, we will cover, in full or in part, the resulting costs of rectifying the damage. Following submission of BERU products claimed to be defective as well as damaged engine parts and repair bills, we reserve the right to examine the claims and to decide based on the outcome of our analysis whether or not reimbursements will be made. Generally prerequisite is the correct use of the BERU products.

The warranty period for material flaws or faulty workmanship is 24 months based on our General Terms and Conditions. Normal wear is excluded.

Garantie produit BorgWarner BERU Systems

Les produits figurant dans ce catalogue peuvent être utilisés dans tous les véhicules/moteurs selon nos recommandations. Les erreurs reconnaissables ou les erreurs d'impression évidentes tombent sous l'obligation d'attention de l'utilisateur. BERU garantit l'absence d'erreurs et les propriétés annoncées sur la base de l'état actuel de la technique. Lorsque les produits BERU sont utilisés conformément à nos recommandations et que, suite à cela, le moteur subit malgré tout des dommages pouvant être prouvés, nous supportons en totalité ou en partie les coûts engendrés pour éliminer ces dommages. Après présentation des produits BERU faisant l'objet d'une réclamation, des pièces de moteur endommagées et des factures de réparation, BERU prend la décision concernant la prise en charge des coûts. La condition préalable fondamentale pour cela est en général l'utilisation conforme des produits BERU.

La période de garantie de nos produits est de 24 mois sur la base de nos conditions générales de vente. L'usure normale en est exclue.

BorgWarner BERU Systems productgarantie

De in deze catalogus vermelde producten kunnen in alle voertuigen/motoren volgens onze aanbeveling worden gebruikt. Duidelijk zichtbare vergissingen of duidelijke drukfouten vallen onder de verantwoordelijkheid van de gebruiker. Voor het correct functioneren staat BERU garant in overeenstemming met de stand van de techniek op dat moment. Als BERU-producten volgens onze aanbevelingen gebruikt worden en er ontstaat desondanks schade aan de motor, dan nemen wij geheel of gedeeltelijk de ontstane kosten voor het verhelpen van de schade op ons. Na het voorleggen van de bekritiseerde BERU producten, beschadigde motoronderdelen en reparatiebonnen neemt BERU het besluit over overname van de kosten. Een eerste vereiste daarvoor is in het algemeen het deskundige gebruik van de BERU producten.

De garantietermijn voor defecte producten bedraagt 24 maanden op basis van onze algemene voorwaarden. Uitgezonderd daarvan is normale slijtage.

Garantía de producto BorgWarner BERU Systems

Los productos incluidos en este catálogo pueden utilizarse en todos los vehículos/motores conforme a nuestras recomendaciones. Los errores reconocibles o las faltas de imprenta evidentes están sometidas a la obligación de examen esmerado del usuario. Respecto a la ausencia de fallos ofrece BERU garantía en correspondencia con el respectivo estado de la técnica. Si se emplean los productos BERU conforme a nuestras recomendaciones y surgen sin embargo daños demostrables en el motor, nuestra empresa asume total o parcialmente los costes producidos para la eliminación del daño. Tras la presentación de productos BERU reclamados, piezas del motor dañadas y comprobantes de reparación, BERU toma la decisión sobre una adopción de los costes. Condición básica para ello es por norma general el tratamiento técnicamente correcto de los productos BERU. El plazo de garantía sobre productos defectuosos asciende a 24 meses en base a nuestras condiciones comerciales generales. Se exceptúa de ello el desgaste normal.

Garanzia di prodotto BorgWarner BERU Systems

I prodotti contenuti nel presente catalogo possono essere utilizzati in tutti i veicoli/motori secondo le nostre raccomandazioni. La BERU non risponde per errori di contenuto o di stampa palesi, il cui riconoscimento cade sotto l'obbligo di diligenza dell'utilizzatore. La BERU risponde per l'integrità assicurata nell'ambito dello stato odierno della tecnica. Se è possibile comprovare che il motore ha subito danni nonostante che i prodotti BERU siano stati usati rispettando le nostre raccomandazioni, ci prendiamo carico parzialmente o totalmente delle spese causate per la riparazione del danno. La BERU decide sul risarcimento dei danni

dietro presentazione dei prodotti BERU reclamati, dei componenti del motore danneggiati e delle relative fatture, a condizione che i prodotti BERU siano stati manipolati correttamente. Come dalle nostre condizioni generali di contratto, la garanzia per prodotti difettosi è di 24 mesi, a eccezione dei difetti causati da normale usura.

Гарантия на продукцию BorgWarner BERU Systems

Указанные в данном каталоге изделия могут использоваться во всех транспортных средствах/двигателях согласно нашим рекомендациям. Однако сюда не входит обычный износ, неправильное применение, неправильное обслуживание или установка и т. п. BERU гарантирует, что свечи зажигания, свечи накаливания и принадлежности, указанные в данном каталоге, могут применяться в двигателях в соответствии с нашими рекомендациями. Мы не несем ответственности за явные недоразумения и опечатки, их обнаружение входит в обязанности пользователя. Если изделия BERU применяются в соответствии с нашими рекомендациями и несмотря на это происходит повреждение двигателя, которое может быть подтверждено, после представления изделий BERU, по которым заявляется рекламация, а также поврежденных частей двигателя и документов, подтверждающих выполнение ремонта, компания BERU примет решение о том, должна ли она и в каком объеме отвечать за возникшее повреждение, и полностью или частично возьмет на себя расходы по устранению повреждения. Однако и здесь принципиальным условием является правильное применение изделий BERU.

Gwarancja na produkty BorgWarner BERU Systems

Wymienione w niniejszym katalogu produkty mogą być stosowane we wszystkich pojazdach/silnikach zgodnie z naszymi zaleceniami. W ramach obowiązku staranności użytkownika leży wykluczenie dostarczalnych pomyłek lub widocznych błędów w druku. Firma BERU udziela gwarancji na bezusterkowość oraz deklarowane właściwości produktów, zgodnie z aktualnym stanem techniki. Jeżeli produkty BERU będą stosowane zgodnie z naszymi zaleceniami i pomimo tego dojdzie do dających się udowodnić uszkodzeń silnika, wówczas przejmujemy w całości lub częściowo koszty związane z usunięciem tych szkód. Firma BERU podejmie decyzję o pokryciu kosztów po przedłożeniu reklamowanych produktów BERU, uszkodzonych części silnika oraz rachunków za przeprowadzone naprawy. Podstawowym tego warunkiem jest prawidłowe posługiwanie się produktami BERU.

Okres gwarancji na wadliwe wyroby wynosi 24 miesiące zgodnie z naszymi ogólnymi warunkami handlowymi. Gwarancja nie obejmuje normalnego zużycia się części na skutek eksploatacji.

Εγγύηση προϊόντων BorgWarner BERU Systems

Τα προϊόντα, τα οποία αναφέρονται στον κατάλογο αυτό, μπορούν να χρησιμοποιηθούν σε όλα τα οχήματα/κινητήρες σύμφωνα με τη σύστασή μας. Η ευδιάκριτη πλάνη ή τα προφανή τυπογραφικά λάθη υπόκεινται στην υποχρέωση καταβολής επιμέλειας του χρήστη. Για τη λειτουργία χωρίς βλάβες η εταιρία BERU παρέχει εγγύηση σύμφωνα με την εκάστοτε εξέλιξη της τεχνολογίας. Σε περίπτωση που προκληθούν αποδεδειγμένες βλάβες στον κινητήρα, παρά το γεγονός ότι η χρήση των προϊόντων BERU έγινε σύμφωνα με τις συστάσεις μας, αναλαμβάνουμε εξ ολοκλήρου ή εν μέρει τα έξοδα για την αποκατάσταση της βλάβης. Κατόπιν επίδειξης των ελαττωματικών προϊόντων BERU, των εξαρτημάτων κινητήρα με εμφανή βλάβη και των αποδεικτικών επισκευής, η εταιρία BERU αποφασίζει για την ανάληψη των εξόδων. Βασική προϋπόθεση για την ανάληψη των εξόδων είναι ο κανονικός χειρισμός των προϊόντων BERU.

Η προθεσμία παροχής εγγύησης για ελαττωματικά προϊόντα ανέρχεται σε 24 μήνες σύμφωνα με τους γενικούς όρους συναλλαγών μας. Από την περίπτωση αυτή αποκλείονται οι φυσιολογικές φθορές.

BorgWarner BERU Systems termékjótállás

Az ebben a katalógusban felsorolt termék minden általunk javasolt járműben/motorban használhatóak. Felismerhető tévedések vagy nyílvánvaló nyomdahiábák esetén a felhasználók gondossági kötelezettsége érvényesül. A hibamentességért és a biztosított tulajdonságokért a BERU a technika mindenkor állásának megfelelően jótáll. Ha a BERU termékeit az ajánlásunknak megfelelően alkalmazzák és ezáltal a motoron ennek ellenére bizonyítható meghibásodások lépnek fel, akkor teljes mértékben vagy részben átvesszük a hibák elhárításának a költségeit. Kifogásolt BERU termékek, vagy meghibásodott motorrészek és javítási nyugták felmutatása után a BERU dönt a költségek átvállalásáról. Ennek alapvető feltétele mindig a BERU termékek szakszerű használata.

A hibás termékek miatti jótállási idő 24 hónap cégünk általános üzleti feltételei alapján. Kivételt képez ez alól a természetes elhasználódás.

BorgWarner BERU Systems Ürün Garantisi

Bu katalogda belirtilen ürünler, yaptığımız öneriye göre tüm araçlar/motordarda kullanılabilir. Belirlenebilen hatalar veya açık baskı hataları, kullancının özenli davranma yükümlülüğüne tâbidir. BERU, hatasızlık konusunda mevcut teknolojik düzeyde uygun olarak garanti vermektedir. BERU ürünleri önerilerimize göre kullanılırsa ve buna rağmen motorda ispatlanabilen hasarlar oluşursa, hasarın giderilmesini için oluşan masrafları tamamen veya kısmen üstlenmekteyiz. Şikâyet konusu BERU ürünlerinin, hasarlı motor parçalarının ve onarım belgelerinin belgelenmesinden sonra, BERU, masrafları üstlenme konusunda kararını verir. Bunun önkoşulu, genel olarak BERU ürünlerinin usulüne uygun şekilde kullanılmasıdır. Kusurlu ürünler için garanti süresi, genel çalışma koşullarımız temelinde 24 aydır. Normal aşınma bunun dışındadır.

Printed in Germany · 6.06.12 · Bestell-Nr. 5.300.004.005
Trademark of BorgWarner BERU Systems GmbH
CATBU1204



 **FEDERAL
MOGUL**

Global Aftermarket EMEA bvba
Prins Boudewijnlaan 5
2550 Kontich • Belgium

www.federalmogul.com
www.beru.com

 www.fmecat.eu

Perfection
built in

